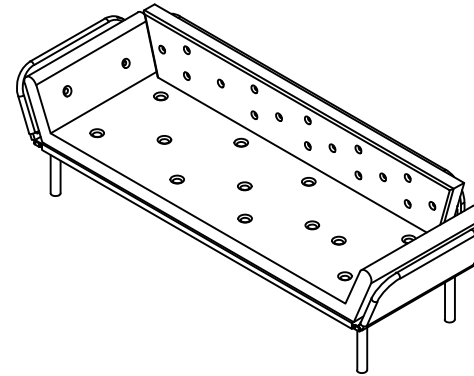
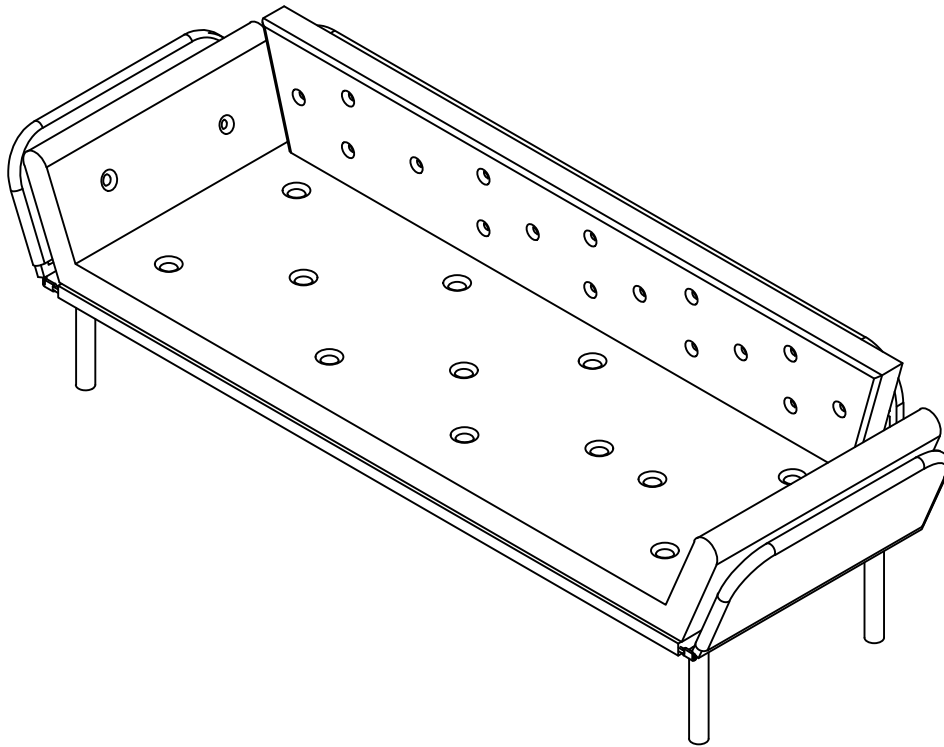
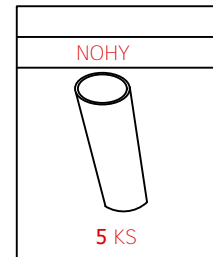


Pohovka NITTA 3

MONTÁŽNÍ /MONTÁŽNY NÁVOD



SEZNAM P ÍSLUŠENSTVÍ /Zoznam príslušenstva



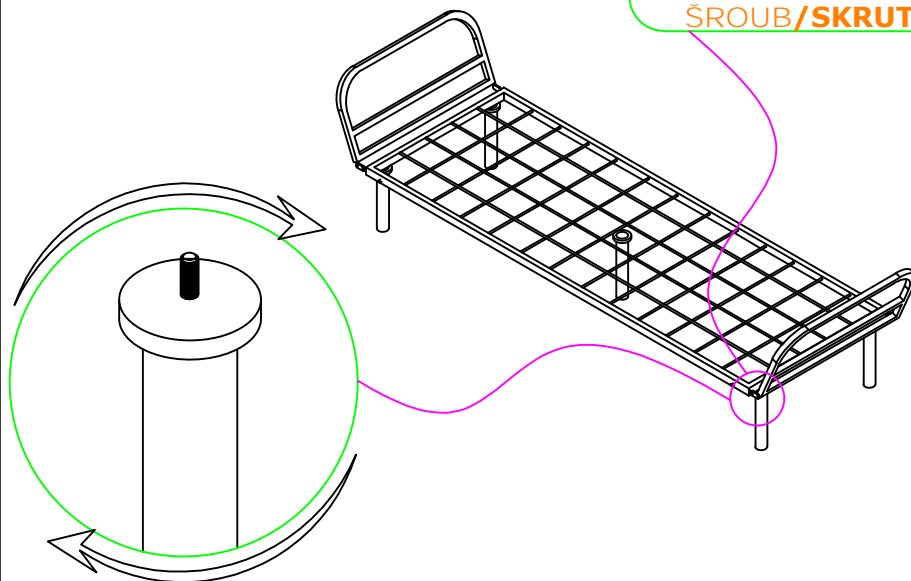
# Pohovka NITTA 3

## MONTÁŽNÍ / MONTÁŽNY NÁVOD



**M8X35 VIDA**

**M8X35  
ŠROUB / SKRUTKA**

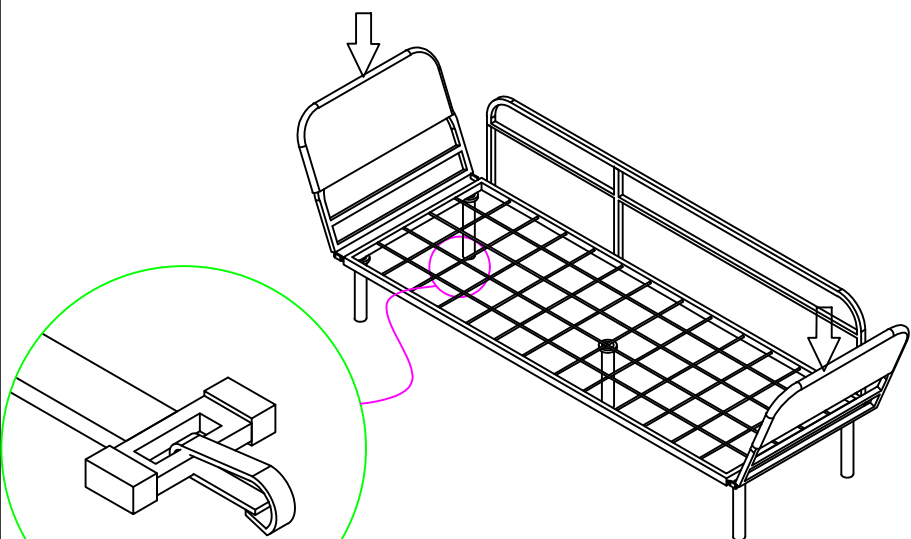
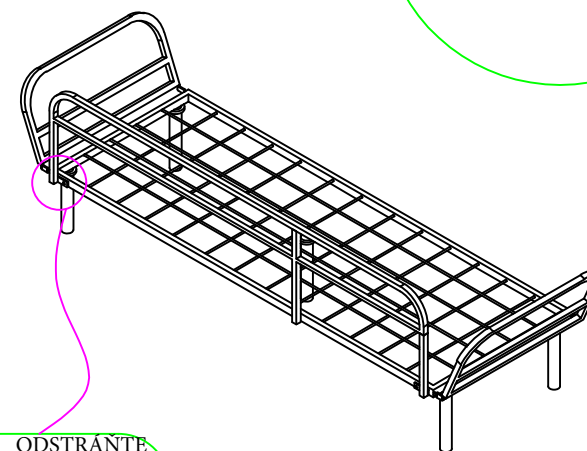


**1**

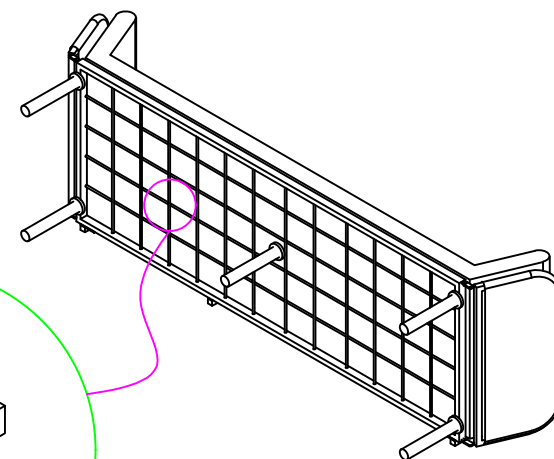
ODSTRÁTE  
ŠROUBY, KTERÉ  
JSOU NA NĚM  
NAMONTOVÁNY, A  
POUŽIJTE JE PŘI  
MONTÁŽI.

ODSTRÁŇTE  
SKRUTKY, KTORÉ  
SÚ NA ŇOM  
NAMONTOVANÉ, A  
POUŽITE ICH PRI  
MONTÁŽI.

**2**



**3**



**4**