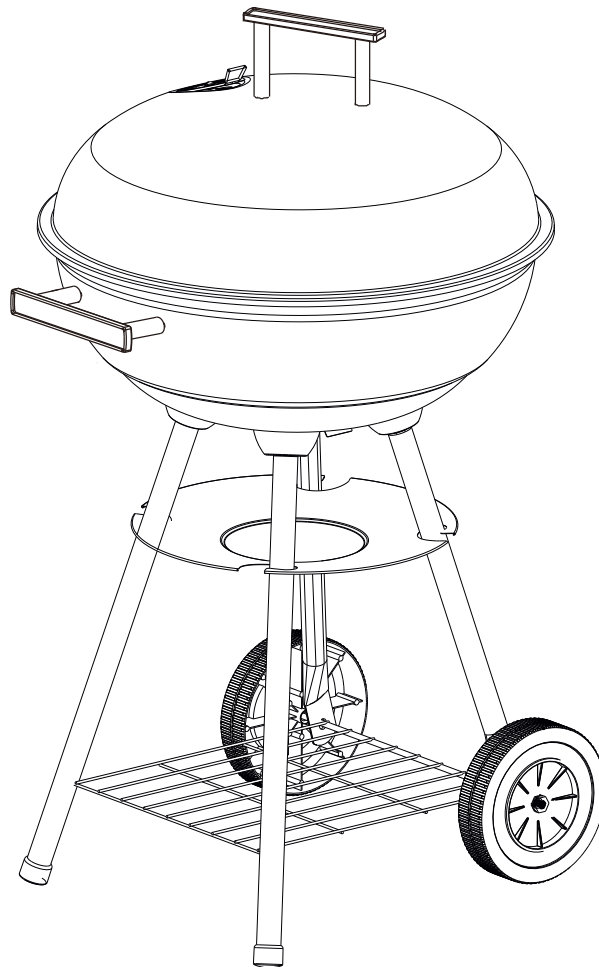




FIELDMANN[®]
Home & Garden Performance

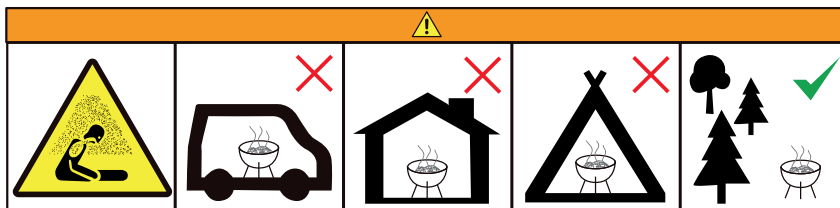


FZG 1009

English (EN)	1 - 4
Čeština (CZ)	5 - 7
Slovenčina (SK)	8- 10
Polski (PL)	11-13
Magyar (HU)	14-16
Hrvatski (HR)	17-19
Srpski (SER)	20-22
Français (FR)	23-25
Român (RO)	26-28
Assembly	29-32

Checklist before starting

- Read these instructions carefully
- Carefully dispose of all plastic bags and keep them out of the reach of children.
- Please read the "Safety" section of this instruction booklet on the safety precautions to take before using your charcoal barbecue.
- Check the components and ensure that you have all the parts listed. If not, contact your local shop, which will be able to help you
- Take a moment to familiarise yourself with the content and before beginning assembly, check that all of the holes are clean and that there is no paint residue in them.
- When you are ready to start assembly, ensure that you have lots of space and that the area is clean.



Do not use the barbecue in a confined and/or habitable space e.g. houses, tents, caravans, motor homes, boats. Danger of carbon monoxide poisoning fatality.

Take note of all of the following instructions:

1. The barbecue must be installed on a horizontal and stable surface before use.
2. The barbecue must be hot and the charcoal must remain lit for at least 30 minutes before beginning to cook the food. When the charcoal forms a grey layer of ash, you can start to cook.
3. Before starting to cook, wait until a layer of ash covers the charcoal.
4. **WARNING!** This barbecue will become very hot, do not move it during operation!
5. **WARNING!** Do not use this barbecue indoors!
6. Do not use spirit or petrol for lighting or re-lighting! Use only firelighters complying to EN 1860-3!

7. **WARNING!** Keep children and pets away from this barbecue.
8. This barbecue complies with the regulations in force.
9. However, using it requires a minimum amount of monitoring and precautions.
10. In particular, do not use alcohol, petrol or any other flammable liquid to light or rekindle the fire, and do not let children near the burner.
11. Regrettably, a large number of accidents occur each year. The resulting burns are particularly serious in children: because of their size, their faces are more often than not at the same height as the burner.
12. Do not increase the flames in a charcoal barbecue using a fire lighting product or any other flammable product. Regularly clean the cooking grills.
13. To avoid ingesting significant amounts of benzopyrene (a decomposition product from carcinogenic fats), keep the barbecue grill as far as possible from the heat source, or opt for an upright cooking model.
14. Fuel to use: charcoal.
15. Maximum quantity to be used: 0.8 kg

Precautions:

16. Use potholders, gloves or a utensil to adjust or move a part of the barbecue (for example, the air control lid or the handle, ash tray or non-adjustable cooking grill) during use.
17. Use protective gloves to assemble the barbecue.

Technical specifications	
Grill size	52x45x76.5cm
Grilling surface	41cm
Grilling surface height	58cm
Chrome cooking grid	41cm
Stacking area	
Cover / lid	41.5cm
Thermometer	
Weight	3.6kg

Any change in the text and specification reserved.

The user's manual is in the languages version.

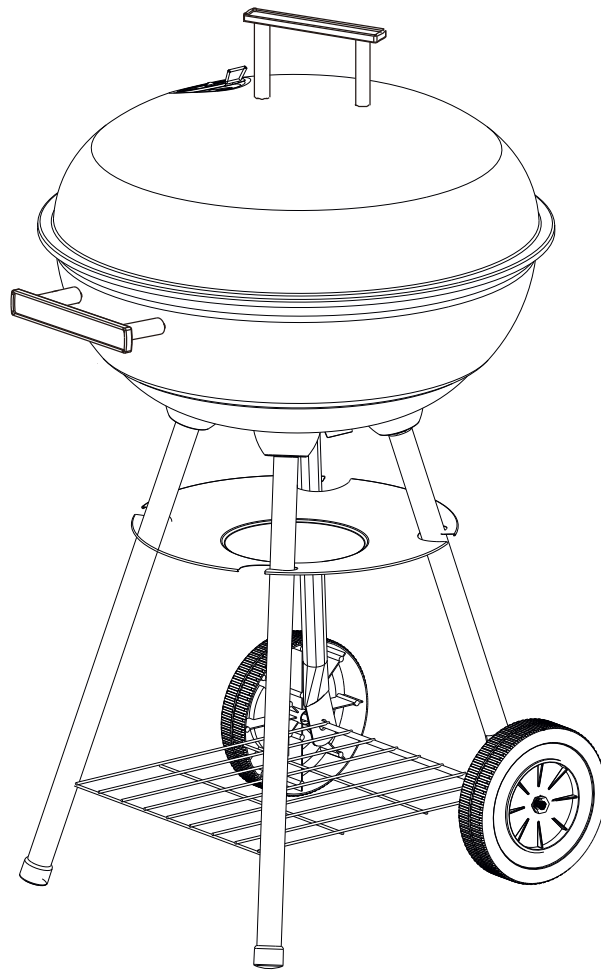
Changes in text, design and technical specifications may vary without prior notification and

We reserve the right of their change.

CZ



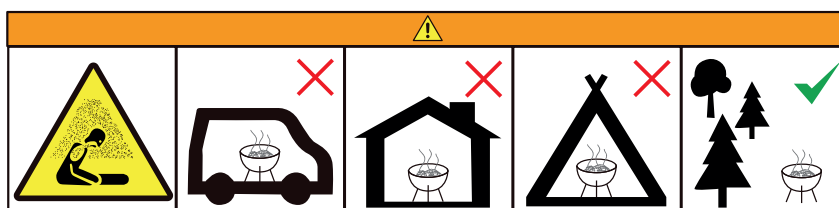
FIELDMANN[®]
Home & Garden Performance



FZG 1009

Kontrolní seznam – předtím, než začnete

- Pečlivě si přečtete tyto pokyny
- Opatrně zlikvidujte všechny igelitové sáčky a udržujte je mimo dosah dětí.
- Přečtete si prosím část „Bezpečnost“ v této příručce, abyste se seznámili s bezpečnostními opatřeními, která je nutno dodržet před použitím vašeho grilu na dřevěné uhlí.
- Zkontroluje komponenty a ujistěte se, že máte k dispozici všechny uvedené díly. Pokud tomu tak není, kontaktujte místního prodejce, který vám pomůže
- Najděte si chvíli na seznámení se s obsahem a před zahájením sestavování zkontrolujte, zda jsou všechny otvory čisté a zda v nich nejsou zbytky barvy.
- Jakmile jste připraveni zahájit sestavování, ujistěte se, že máte k dispozici dostatek místa a že je plocha čistá.



Nepoužívejte tento gril ve stísněných nebo obytných prostorech, jako např. v domech, stanech, karavanech, obytných vozech, na lodích. Nebezpečí smrti v důsledku otravy oxidem uhelnatým.

Dodržujte všechny následující pokyny:

1. Postavte gril před použitím na vodorovný a stabilní povrch.
2. Gril musí být horký a dřevěné uhlí musí být zapálené alespoň 30 minut předtím, než začnete připravovat potraviny. Když dřevěné uhlí vytváří šedou vrstvu popela, můžete začít grilovat.
3. Před grilováním počkejte, dokud nebude dřevěné uhlí pokryto vrstvou popela.
4. **VAROVÁNÍ!** Tento gril bývá velmi horký – během používání jej nepřemísťujte!
5. **VAROVÁNÍ!** Nepoužívejte tento gril uvnitř budov!
6. Nepoužívejte pro zapalování nebo rozdmýchávání líh nebo benzín! Používejte pouze podpalovače vyhovující EN 1860-3!
7. **VAROVÁNÍ!** Udržujte děti a domácí mazlíčky mimo dosah tohoto grilu.
8. Tento gril vyhovuje platným předpisům.

9. Jeho používání však vyžaduje minimální množství kontroly a bezpečnostních opatření.
10. Zejména nepoužívejte pro zapalování nebo rozdmýchávání ohně líh, benzín nebo jakékoli jiné hořlavé tekutiny, a nedovolte dětem pohybovat se v blízkosti hořáku.
11. Každý rok se bohužel stává velké množství nehod. Následné popáleniny jsou závažné zejména u dětí: protože jsou malé, jsou jejich obličej často ve stejné výšce, jakou má hořák.
12. Nezvětšujte plameny v grilu na dřevěné uhlí pomocí produktu na zapalování ohně nebo jakéhokoli jiného hořlavého produktu. Mřížky na grilování pravidelně čistěte.
13. Aby nedošlo k požití významného množství benzopyrenu (produkt rozkladu karcinogenních tuků), udržujte gril co nejdále od zdroje tepla, nebo si vyberte model pro svislé grilování.
14. Používané palivo: dřevěné uhlí.
15. Maximální použitelné množství: 0.8 kg

Bezpečnostní opatření:

16. Při seřizování nebo přesouvání částí tohoto grilu během jeho používání (například víko pro regulaci vzduchu nebo rukojeť, zásobník na popel nebo nenastavitelná grilovací mřížka) používejte chňapky, rukavice nebo kuchyňské pomůcky.
17. Při sestavování tohoto grilu používejte ochranné rukavice.

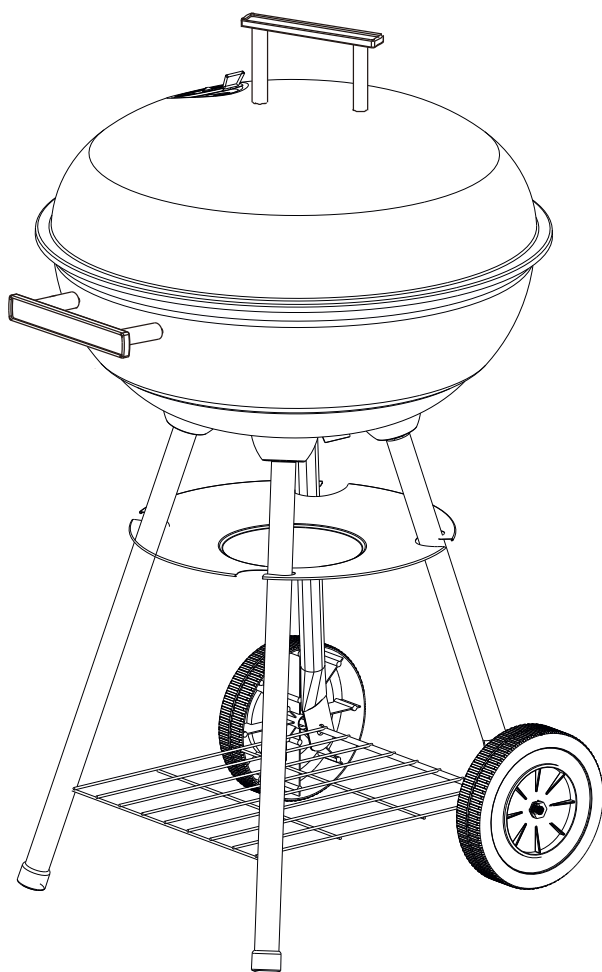
Technické specifikace	
Velikost grilu	52x45x76.5cm
Grilovací plocha	41cm
Výška grilovací plochy	58cm
Chromovaný rošt	41cm
Odkládací plocha	
Kryt / víko	41.5cm
Teploměr	
Hmotnost	3.6kg

Jakákoli změna textu a specifikací je vyhrazena.

Návod k použití je v originálním jazyce.

Text, design a technické specifikace se mohou změnit bez předchozího upozornění a vyhrajujeme si právo provádět tyto změny.

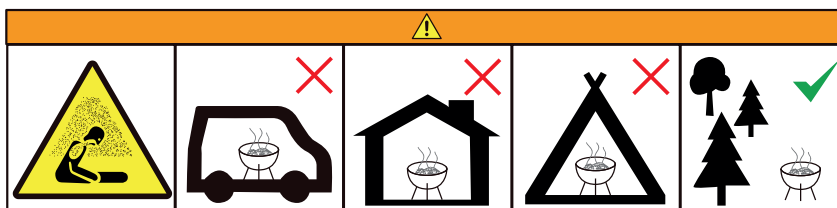
SK



FZG 1009

Kontrolný zoznam – pred tým, než začnete

- Pozorne si prečítajte tieto pokyny
- Opatrne zlikvidujte všetky igelitové vrecúška a udržiujte ich mimo dosahu detí.
- Prečítajte si, prosím, časť „Bezpečnosť“ v tejto príručke, aby ste sa oboznámili s bezpečnostnými opatreniami, ktoré je nutné dodržať pred použitím vášho grilu na drevené uhlie.
- Skontroluje komponenty a uistite sa, že máte k dispozícii všetky uvedené diely. Ad tomu tak nie je, kontaktujte miestneho predajcu, ktorý vám pomôže
- Nájdite si chvíľu na oboznámenie sa s obsahom a pred začatím zostavovania skontrolujte, či sú všetky otvory čisté a či v nich nie sú zvyšky farby.
- Hneď ako ste pripravení začať so zostavovaním, uistite sa, že máte k dispozícii dostatok miesta a že je plocha čistá.



Nepoužívajte tento gril v stiesnených alebo obytných priestoroch, ako napr. v domoch, stanoch, karavanoch, obytných vozidlách, na lodiach. Nebezpečenstvo smrti v dôsledku otravy oxidom uhoľnatým.

Dodržiavajte všetky nasledujúce pokyny:

1. Postavte gril pred použitím na vodorovný a stabilný povrch.
2. Gril musí byť horúci a drevené uhlie musí byť zapálené aspoň 30 minút pred tým, než začnete pripravovať potraviny. Keď drevené uhlie vytvára sivú vrstvu popola, môžete začať grilovať.
3. Pred grilovaním počkajte, kým nebude drevené uhlie pokryté vrstvou popola.
4. VAROVANIE! Tento gril býva veľmi horúci – počas používania ho nepremiestňujte!
5. VAROVANIE! Nepoužívajte tento gril vnútri budov!
6. Nepoužívajte na zapaľovanie alebo rozduchovanie lieh alebo benzín! Používajte iba podpaľovače vyhovujúce EN 1860-3!

7. VAROVANIE! Udržujte deti a domácich maznáčikov mimo dosahu tohto grilu.
8. Tento gril vyhovuje platným predpisom.
9. Jeho používanie však vyžaduje minimálne množstvo kontroly a bezpečnostných opatrení.
10. Hlavne nepoužívajte na zapaľovanie alebo rozdúchavanie ohňa lieh, benzín alebo akékoľvek iné horľavé tekutiny, a nedovoľte deťom pohybovať sa v blízkosti horáka.
11. Každý rok sa, bohužiaľ, stáva veľké množstvo nehôd. Následné popáleniny sú závažné najmä u detí: pretože sú malé, ich tváre sú často v rovnakej výške, akú má horák.
12. Nezväčšujte plamene v grile na drevené uhlie pomocou produktu na zapaľovanie ohňa alebo akéhokoľvek iného horľavého produktu. Mriežky na grilovanie pravidelne čistite.
13. Aby nedošlo k požitiu významného množstva benzopyrénu (produkt rozkladu karcinogénnych tukov), udržiajte gril čo najďalej od zdroja tepla, alebo si vyberte model na zvislé grilovanie.
14. Používané palivo: drevené uhlie.
15. Maximálne použiteľné množstvo: 0.8 kg

Bezpečnostné opatrenia:

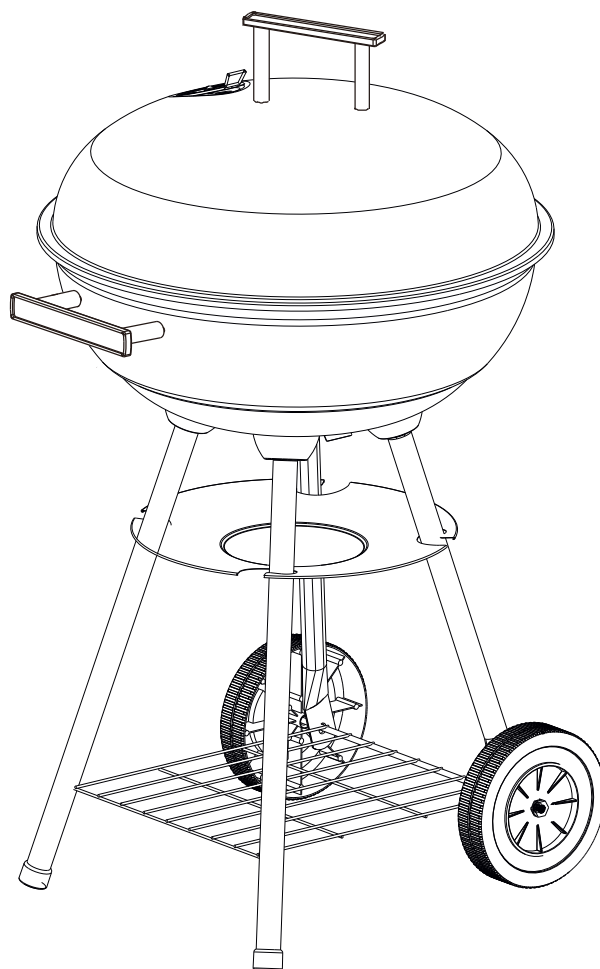
16. Pri nastavovaní alebo presúvaní častí tohto grilu počas jeho používania (napríklad veko na reguláciu vzduchu alebo rukoväť, zásobník na popol alebo nenastaviteľná grilovacia mriežka) používajte lapky, rukavice alebo kuchynské pomôcky.
17. Pri zostavovaní tohto grilu používajte ochranné rukavice.

Technické špecifikácie	
Veľkosť grilu	52x45x76.5cm
Grilovacia plocha	41cm
Výška grilovacej plochy	58cm
Chrómovaný rošt	41cm
Odkladacia plocha	
Kryt/veko	41.5cm
Teplomer	
Hmotnosť	3.6kg

Akákoľvek zmena textu a špecifikácií je vyhradená.

Návod na použitie je v jazykovej mutácii.

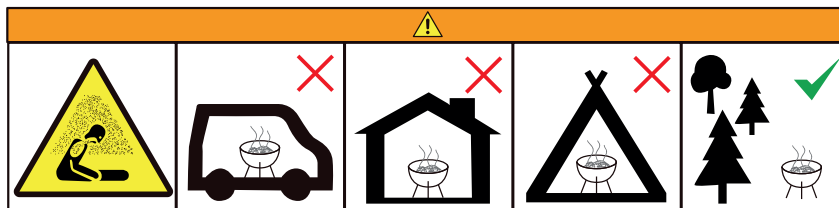
Text, dizajn a technické špecifikácie sa môžu zmeniť bez predchádzajúceho upozornenia a vyhradujeme si právo vykonávať tieto zmeny.



FZG 1009

Lista kontrolna – zanim zaczniesz

- Należy uważnie przeczytać niniejszą instrukcję obsługi
- Ostrożnie wyrzucić wszystkie torby plastikowe i trzymać je poza zasięgiem dzieci.
- Należy przeczytać rozdział „Bezpieczeństwo” w niniejszej instrukcji obsługi, aby zapoznać się ze środkami ostrożności, których należy przestrzegać przed użyciem grilla na węgiel drzewny.
- Sprawdź elementy i upewnij się, że posiadasz wszystkie wymienione części. Jeżeli nie, należy skontaktować się z lokalnym sprzedawcą, aby uzyskać pomoc
- Przeznacz chwilę na zapoznanie się z zawartością i sprawdź przed rozpoczęciem montażu, czy wszystkie otwory są czyste i nie posiadają resztek farby.
- Przed montażem należy się upewnić, że w pobliżu znajduje się wystarczająco dużo miejsca i że obszar ten jest czysty.



Nie wolno używać grilla w pomieszczeniach zamkniętych lub mieszkalnych (np. w domach, namiotach, przyczepach kempingowych, na łodziach).

Niebezpieczeństwo śmierci wskutek zatrucia tlenkiem węgla.

Należy przestrzegać następujących zasad:

1. Przed użyciem należy umieścić grill na poziomej i stabilnej powierzchni.
2. Grill musi być gorący, a węgiel drzewny musi być rozpalony co najmniej 30 minut przed przygotowaniem posiłku. Kiedy węgiel drzewny zacznie tworzyć szarą warstwę popiołu, można rozpocząć grillowanie.
3. Zaczekaj przed rozpoczęciem grillowania, aż węgiel drzewny zostanie pokryty warstwą popiołu.
4. UWAGA! Grill jest bardzo gorący – podczas użytkowania nie wolno go przemieszczać!
5. UWAGA! Grilla nie wolno używać wewnątrz budynków!
6. Nie wolno używać alkoholu ani benzyny do rozpalania ognia! Można używać wyłącznie zapalniczek zgodnych z normą EN 1860-3!

7. UWAGA! Dzieci i zwierzęta domowe powinny przebywać z dala od tego grilla.
8. Niniejszy grill spełnia obowiązujące przepisy.
9. Jednakże jego użytkowanie wymaga minimalnej kontroli i zachowania środków bezpieczeństwa.
10. W szczególności nie należy używać alkoholu, benzyny lub innych łatwopalnych cieczy do rozpalania ognia i nie wolno pozwalać dzieciom na przebywanie w pobliżu grilla.
11. Co roku zdarza się wiele nieszczęśliwych wypadków. Poparzenia są szczególnie poważne u dzieci: ponieważ są małe, ich twarze znajdują się często na tej samej wysokości co grill.
12. Nie wolno zwiększać płomieni w grillu na węgiel drzewny przy pomocy produktów do rozpalania ognia lub innych łatwopalnych produktów. Kratki grillowe należy regularnie czyścić.
13. Aby nie doszło do spożycia znacznej ilości benzopirenu (produkt będący wynikiem rozkładu tłuszczów rakotwórczych), należy utrzymywać grill jak najdalej od źródeł ciepła lub wybrać model do grillowania pionowego.
14. Stosowane paliwo: węgiel drzewny.
15. Maksymalna ilość: 0.8 kg

Zasady bezpieczeństwa:

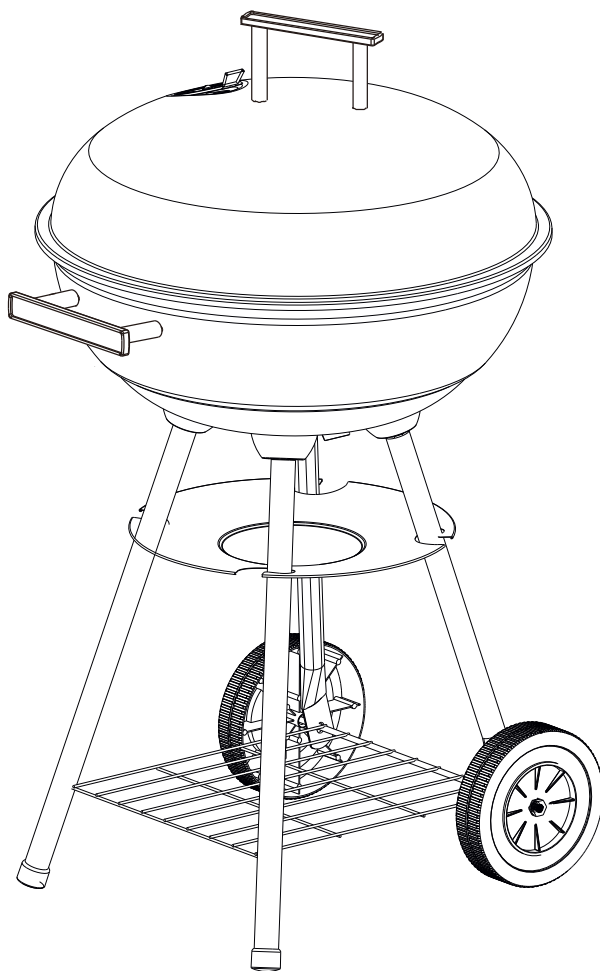
16. Podczas użytkowania grilla i jego regulacji lub przesuwania części grilla (np. Pokrywa podczas regulacji powietrza, popielniczka lub regulowana siatka grillowa) należy używać rękawic, rękawic kuchennych lub przyborów kuchennych.
17. Podczas montażu grilla należy nosić rękawice ochronne.

Dane techniczne	
Rozmiary grilla	52x45x76.5cm
Powierzchnia do grillowania	41cm
Wysokość powierzchni do grillowania	58cm
Ruszt chromowany	41cm
Miejsce do przechowywania	
Pokrywa / wieko	41.5cm
Termometr	
Masa	3.6kg

Wszelkie zmiany w tekście i specyfikacjach są zastrzeżone.

Instrukcja obsługi jest w wersji językowej.

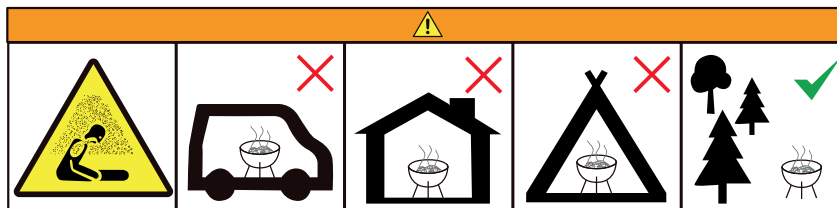
Tekst, wzornictwo i dane techniczne mogą ulec zmianie bez wcześniejszego powiadomienia. Zastrzegamy sobie prawo do dokonania tych zmian.



FZG 1009

Ellenőrzőlista – mielőtt elkezdi

- Figyelmesen olvassa el ezeket az utasításokat
- A műanyag zacskókat gondosan semmisítse meg, és tartsa távol gyermekektől.
- Olvassa el a „Biztonság” részt ebben a kézikönyvben, hogy megismerkedjen a faszenes grillsütő használatba vétele előtt betartandó biztonsági utasításokkal.
- Ellenőrizze a komponenseket, és bizonyosodjon meg róla, hogy minden megadott alkatrész megvan. Amennyiben nem, lépjen kapcsolatba a helyi eladóval, aki segít
- Szánjon rá egy kis időt, hogy megismerkedjen a csomag tartalmával, és az összeszerelés megkezdése előtt ellenőrizze, minden nyílás tiszta-e, és nincs-e bennük festékmaradék.
- Amint felkészült az összeszerelés megkezdésére, győződjön meg róla, hogy van-e elég hely, és hogy a felület tiszta-e.



Ne használja a grillt szűk helyen vagy lakótérben, pl. házban, sátorban, lakókocsiban, hajón. A szén-monoxid-mérgezés halált okozhat.

Tartsa be a következő utasításokat:

1. Használat előtt állítsa a grillt vízszintes és stabil helyzetbe.
2. A grillnek fel kell forrósodnia, és a faszénnek legalább 30 percen keresztül égnie, mielőtt elkezdi ételt készíteni rajta. Miután a faszén szürke hamuréteget képezett, elkezdhet grillezni.
3. Grillezés előtt várja meg, míg a faszén hamuréteg takarja.
4. FIGYELEM! A grill nagyon forró – használat közben ne helyezze át!
5. FIGYELEM! Ne használja a grillt épület belsejében!
6. A begyűjtáshoz vagy a láng felszítéséhez ne használjon alkoholt vagy benzint! Csak az EN 1860-3-nak megfelelő alagyújtózt használjon!
7. FIGYELEM! A gyermekeket és házi kedvenceit tartsa távol a griltől.
8. Ez a grill megfelel az érvényes előírásoknak.

9. Használata azonban igényel némi ellenőrzést és biztonsági intézkedést.
10. Különösen fontos, hogy a tűz meggyújtásához vagy felszítéséhez ne használjon alkoholt, benzint vagy bármilyen egyéb gyúlékony folyadékot, és ne engedjen gyermekeket az égő közelébe.
11. Sajnos minden évben sok baleset történik. Az ezekből eredő sérülések különösen gyermekek esetében súlyosak: mivel kicsik, az arcuk egy magasságban van az égővel.
12. Ne növelje a faszenes grill lángját tűzgyújtásra szolgáló termékkel vagy bármilyen más gyúlékony termékkel. A grillrácsokat rendszeresen tisztítsa.
13. Annak érdekében, hogy ne képződjön túl sok benzopirén (rákkeltő zsírok bomlástermékének eredménye), tartsa a grillt minél messzebb a hőforrástól, vagy válassza a függőleges grillezést.
14. Használt tüzelőanyag: faszén.
15. Maximális felhasznált mennyiség: 0.8 kg

Biztonsági intézkedések:

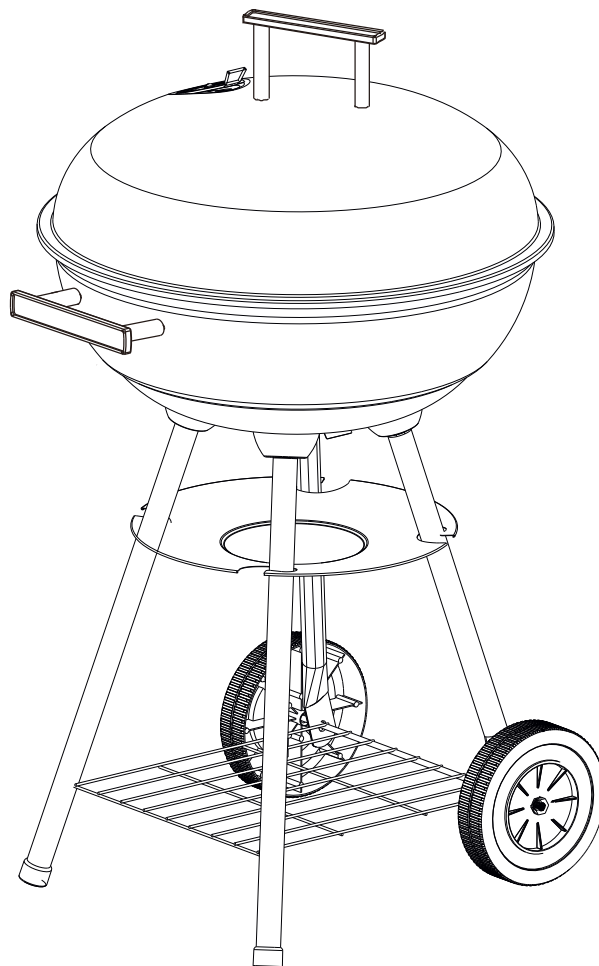
16. Ha a grillsütő részeit működés közben akarja beállítani vagy áthelyezni (pl. a levegőszabályzó fedelet vagy fogantyút, a hamutartályt vagy a nem állítható grillrácsot), használjon edényfogót, kesztyűt vagy konyhai segédeszközöket.
17. A grillsütő összeállításakor használjon védőkesztyűt.

Műszaki adatok	
A grillsütő mérete	52x45x76.5cm
Grillező felület	41cm
A grillező felület magassága	58cm
Krómozott grillrács	41cm
Rakodófelület	
Borítás / fedél	41.5cm
Hőmérő	
Tömeg	3.6kg

A szöveg és a specifikáció módosításának joga fenntartva.

A használati útmutató több nyelvi változatban készült.

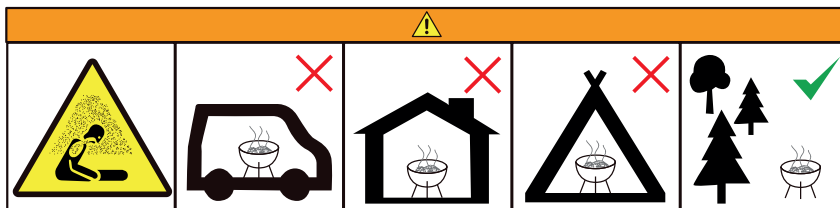
A szövegben, kivételben és műszaki jellemzőkben előzetes figyelmeztetés nélkül változtatások történhetnek, és a változtatások jogát fenntartjuk.



FZG 1009

Provjerite prije početka

- Pažljivo pročitajte ove upute
- Pažljivo odložite sve plastične vrećice i držite ih izvan dohvata djece.
- U odjeljku "Sigurnost" u ovim uputama pronaći ćete mjere opreza koje morate poduzeti prije upotrebe roštilja na ugljen.
- Pregledajte komponente i provjerite jesu li isporučeni svi navedeni dijelovi. Ako nisu, obratite se lokalnoj trgovini za pomoć.
- Upoznajte se sa sadržajem i prije početka sastavljanja provjerite jesu li svi otvori čisti te nema li u njima preostale boje.
- Kada ste spremni za početak sastavljanja, provjerite imate li dovoljno prostora te je li područje čisto.



Roštilj ne koristite u skućenim i/ili stambenim prostorima (kuće, stanovi, šatori, prikolice, kamperice, plovila). Opasnost od gušenja ugljičnim monoksidom.

Primijenite sljedeće upute:

1. Prije upotrebe roštilj treba postaviti u na vodoravnu i stabilnu površinu.
2. Roštilj mora biti vruć, a ugljen mora gorjeti najmanje 30 minuta prije početka pečenja. Kada na ugljenu nastane sivi sloj pepela, možete početi s pečenjem.
3. Prije početka pečenja pričekajte dok sloj pepela ne prekrije ugljen.
4. UPOZORENJE! Roštilj je tijekom upotrebe vrlo vruć i nemojte ga pomicati!
5. UPOZORENJE! Roštilj nemojte koristiti u zatvorenom prostoru!
6. Za potpalu nemojte koristiti alkohol ili benzin! Koristite samo upaljače usklađene sa smjernicom EN 1860-3!
7. UPOZORENJE! Djecu i ljubimce držite podalje od roštilja.
8. Ovaj roštilj usklađen je s važećima propisima.
9. Međutim, tijekom upotrebe potreban je nadzor i poštivanje osnovnih mjera opreza.

10. Osobito pazite da za potpalu ne koristite alkohol, benzin i druge zapaljive tekućine te ne puštajte djecu blizu roštilja.
11. Nažalost, svake se godine dogodi velik broj nezgoda. Nastale opekotine osobito su ozbiljne kod djece. Zbog njihove visine, lica su im najčešće u visini plamenika.
12. Nemojte pojačavati plamen u roštilju na ugljen pomoću proizvoda za potpalu ili drugih zapaljivih proizvoda. Redovito čistite rešetke roštilja.
13. Kako ne biste udisali prevelike količine benzopirena (proizvoda razlaganja kancerogenih masnoća), rešetku roštilja držite što dalje od izvora topline ili odaberite uspravni model.
14. Predviđeno gorivo: ugljen.
15. Maksimalna količina za upotrebu: 0.8 kg

Mjere opreza:

16. Za podešavanje ili pomicanje dijela roštilja (npr. poklopca ili ručke, posude za pepeo ili rešetke roštilja) koristite podmetače, rukavice ili drugi odgovarajući pribor.
17. Za sastavljanje roštilja upotrijebite zaštitne rukavice.

Tehničke specifikacije	
Veličina rešetke	52x45x76.5cm
Površina za roštiljanje	41cm
Visina površine za roštiljanje	58cm
Kromirana rešetka za pečenje	41cm
Mjesto za odlaganje	
Poklopac	41.5cm
Termometar	
Masa	3.6kg

Zadržavamo pravo na sve promjene teksta i specifikacija.

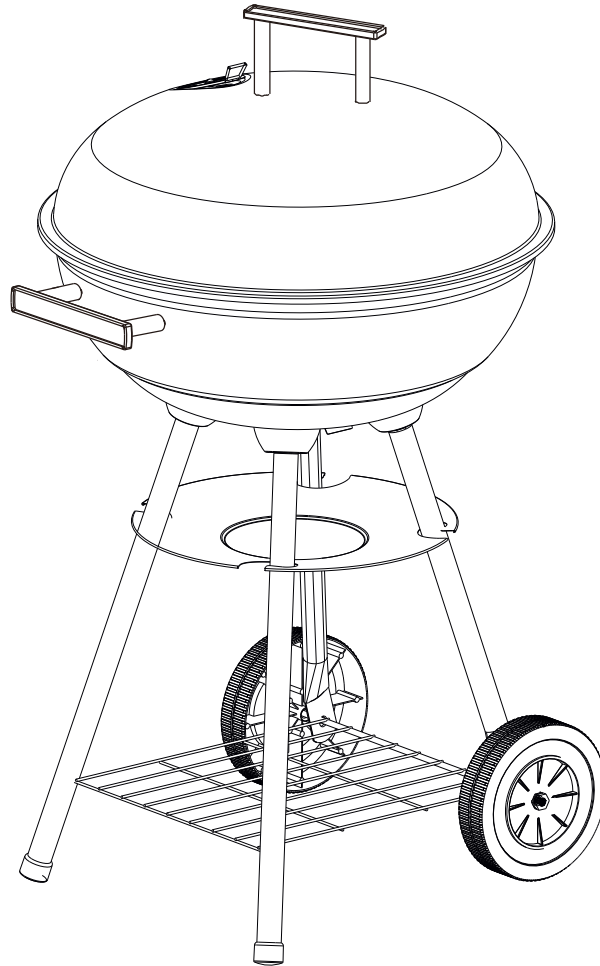
Priručnik za upotrebu je na jeziku korisnika.

Izmjene u tekstu, dizajnu i tehničkim specifikacijama mogu se izvesti bez prethodnog obavještanja i zadržavamo pravo na unošenje takvih izmjena.

SER



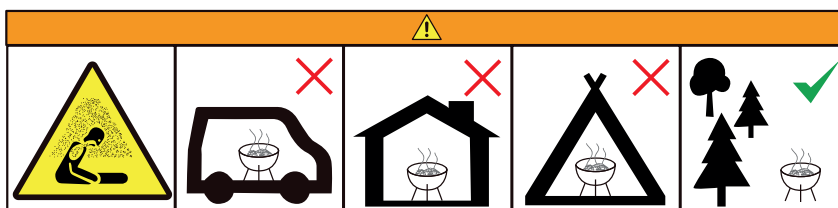
FIELDMANN[®]
Home & Garden Performance



FZG 1009

Spisak za proveru pre početka

- Pažljivo pročitajte ova uputstva
- Pažljivo odložite sve plastične kese i držite ih van domašaja dece.
- Pročitajte poglavlje "Bezbednost" u ovom uputstvu u bezbednosnim merama opreza pre nego što koristite svoj roštilj na ugalj.
- Proverite komponente i uverite se da su svi delovi iz spiska prisutni. Ako nisu, stupite u kontakt s vašom lokalnom prodavnicom koja će vam pomoći
- Upoznajte se sa sadržajem i pre početka montaže, proverite da li su svi otvori čisti i da u njima nema ostatke boje.
- Kada ste spremni za montažu uverite se da imate dovoljno mesta i da je područje čisto.



Ne koristite roštilj u ograničenom i/ili stambenom prostoru, npr. kuće, šatori, karavani, garaže, čamci. Opasnost po život zbog trovanja ugljenmonoksidom.

Uzmite u obzir sva uputstva u nastavku:

1. Roštilj mora da bude postavljen na horizontalnu i stabilnu površinu pre upotrebe.
2. Roštilj mora da bude vruć i ugalj mora da ostane upaljne najmanje 30 minuta pre početka termičke obrade hrane. Kada ugalj počne da formira sivi sloj pepela, onda možete početi s termičkom obradom hrane.
3. Pre početka termičke obrade hrane sačekajte dok sloj pepela ne pokrije ugalj.
4. UPOZORENJE! Ovaj roštilj postaje veoma vruć, nemojte ga premeštati tokom rada!
5. UPOZORENJE! Ne koristite ovaj roštilj u zatvorenom prostoru!
6. Ne koristite alkohol ili benzin za paljenje ili ponovno paljenje! Koristite samo upaljače usklađene s EN 1860-3!
7. UPOZORENJE! Držite decu i ljubimce dalje od ovog roštilja.
8. Ovaj roštilj usklađen je s propisima na snazi.
9. Međutim, njegovo korišćenje zahteva minimalnu količinu kontrole i mere opreza.

10. Posebno nemojte koristiti alkohol, benzin ili bilo koju drugu zapaljivu tečnost za paljenje ili potpirivanje vatre i držite decu dalje od gorionika.
11. Na žalost svake godine se pojavljuje veliki broj nezgoda. Rezultujuće opekotine su naročito ozbiljne za decu: zbog njihove veličine, njihova lica su najčešće u istoj visini kao i gorionik.
12. Ne pojačavajte plamenove u roštilju na ugalj pomoću proizvoda za paljenje vatre ili drugih zapaljivih proizvoda. Redovno čistite rešetku roštilja.
13. Za sprečavanje konzumacije značajnih količina benzopirena (proizvod raspadanje karcinogenih masti), držite roštilj što je moguće dalje od izvora toplote, ili kupite opcionalni model za uspravnu termičku obradu.
14. Gorivo za upotrebu: drveni ugalj.
15. Maksimalna količina za upotrebu: 0.8 kg

Mere opreza:

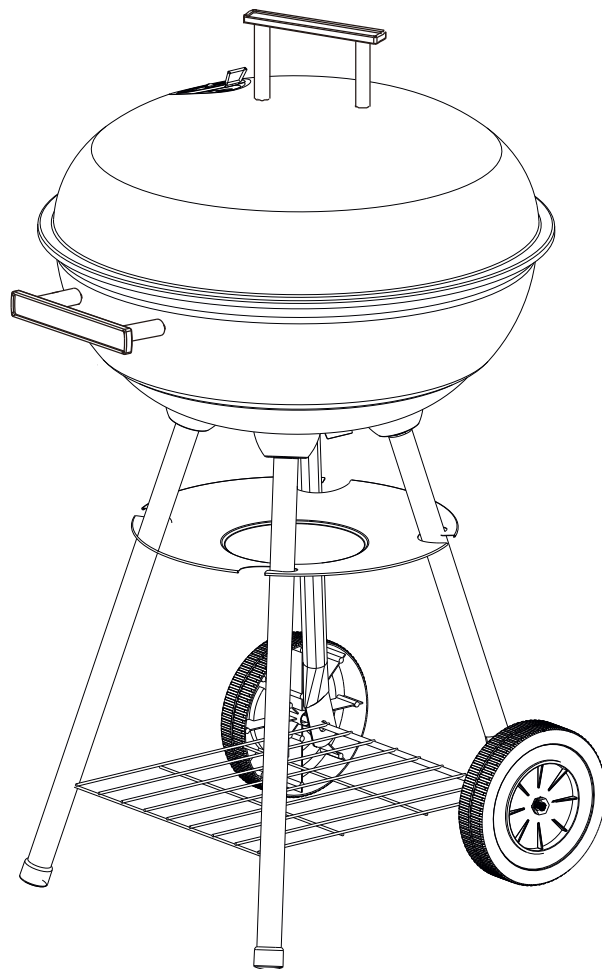
16. Koristite držače lonca, rukavice ili pomoćnu spravu za podešavanje ili premeštanje dela roštilja (na primer poklopac za kontrolu vazduha ili ručice, posuda za pepeo ili rešetku roštilja) tokom upotrebe.
17. Koristite zaštitne rukavice za montažu roštilja.

Tehničke specifikacije	
Veličina roštilja	52x45x76.5cm
Površina za roštiljanje	41cm
Visina površine za roštiljanje	58cm
Hromirana rešetka za kuvanje	41cm
Područje za odlaganje	
Poklopac	41.5cm
Termometar	
Težina	3.6kg

Zadržana su sva prava na promenu teksta i specifikacija.

Korisnički priručnik je na verziji jezika.

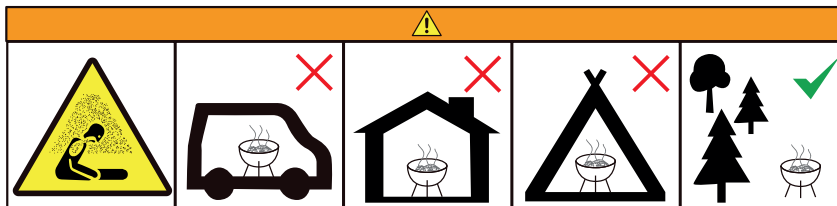
Izmene u tekstu, dizajnu i tehničkim specifikacijama mogu da se razlikuju bez prethodne najave i mi zadržavamo pravo na takve izmene.



FZG 1009

À vérifier avec de commencer

- Lisez attentivement les présentes instructions
- Retirez soigneusement tous les sacs en plastique et gardez-les hors de portée des enfants.
- Lisez la section "Sécurité" de cette notice d'utilisation qui contient les précautions de sécurité à prendre avant d'utiliser votre barbecue à charbon de bois.
- Contrôlez tous les composants et assurez-vous de la présence de toutes les pièces listées. Si ce n'est pas le cas, contactez votre magasin qui sera en mesure de vous aider
- Prenez un moment pour vous familiariser avec les différents éléments et, avant de commencer l'assemblage, vérifiez que tous les orifices sont propres, sans résidus de peinture par exemple.
- Lorsque vous êtes prêt pour l'assemblage, assurez-vous de disposer de beaucoup d'espace et que la zone est propre.



N'utilisez pas le barbecue dans des espaces confinés et/ou à l'intérieur comme par exemple, dans des habitations, tentes, caravanes, camping cars, bateaux. Danger de mort par empoisonnement au monoxyde de carbone.

Respectez toutes les instructions suivantes :

1. Le barbecue doit être installé sur une surface horizontale et stable avant son utilisation.
2. Le barbecue doit être chaud et le charbon doit rester allumé pendant au moins 30 minutes avant de commencer la cuisson des aliments. Vous pouvez lancer la cuisson lorsque le charbon de bois forme une couche grise de cendres.
3. Avant de commencer la cuisson, patientez jusqu'à ce que le charbon de bois soit recouvert d'une couche de cendres.
4. AVERTISSEMENT ! Ce barbecue devient très chaud, ne le déplacez pas pendant son utilisation !

5. AVERTISSEMENT ! N'utilisez pas ce barbecue à l'intérieur !
6. N'utilisez pas de white spirit ou d'essence pour allumer ou rallumer le barbecue !
N'utilisez que des allumeurs conformes à la norme EN 1860-3 !
7. AVERTISSEMENT ! Gardez les enfants et les animaux domestiques éloignés de ce barbecue.
8. Ce barbecue répond à toutes les réglementations en vigueur.
9. Son utilisation nécessite cependant un minimum de surveillance et de précautions.
10. Et vous ne devez notamment pas utiliser d'alcool, d'essence ou tout autre liquide inflammable pour allumer ou raviver le feu et vous ne devez pas laisser les enfants à proximité du brûleur.
11. Un grand nombre d'accidents a malheureusement lieu chaque année. Les brûlures sont particulièrement graves chez les enfants. Du fait de leur petite taille, leur visage est souvent à la même hauteur que le brûleur.
12. N'accélérez pas les flammes dans un barbecue à charbon de bois à l'aide de produit d'allumage ou de tout autre produit inflammable. Nettoyez régulièrement les grilles de cuisson.
13. Afin d'éviter l'ingestion de quantités importantes de benzopyrène (substance provenant de la décomposition des graisses cancérigènes), maintenez la grille de cuisson au plus près de la source de chaleur ou optez pour une cuisson à la verticale.
14. Combustible à utiliser : charbon de bois.
15. Quantité maximum à utiliser : 0.8 kg

Précautions :

16. Utilisez des maniques, des gants ou un ustensile pour régler ou déplacer une pièce du barbecue (comme par exemple le couvercle de contrôle d'air ou la poignée, le plateau à cendre ou la grille de cuisson fixe) pendant l'utilisation.
17. Utilisez des gants de protection pour assembler le barbecue.

Caractéristiques techniques	
Taille de la grille	52x45x76.5cm
Surface de cuisson	41cm
Hauteur de la surface de cuisson	58cm
Grille de cuisson chromée	41cm
Zone d'empilage	
Cache / Couvercle	41.5cm
Thermomètre	
Poids	3.6kg

Sous réserve de modification dans les textes et les caractéristiques.

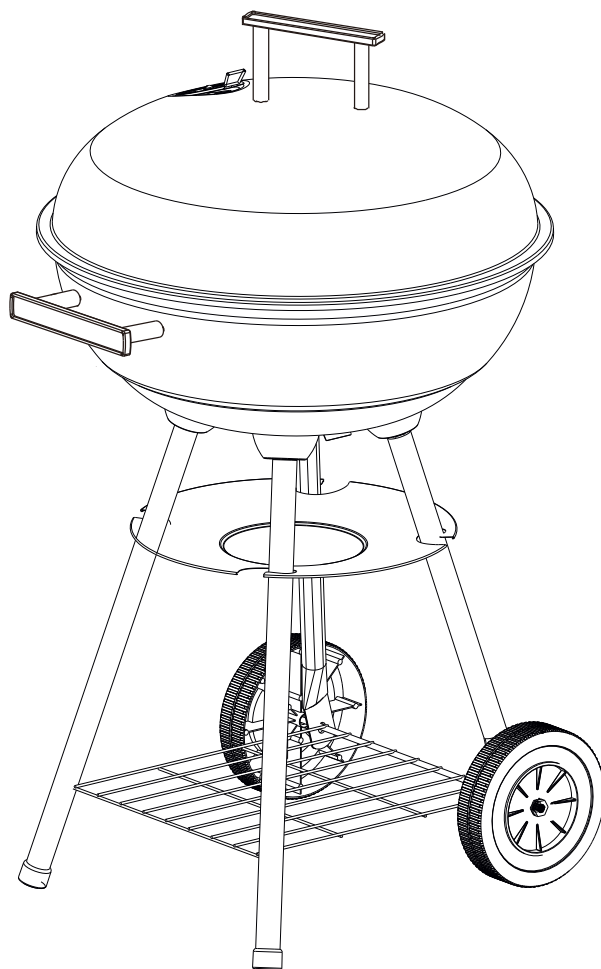
Le manuel d'utilisation est traduit.

Nous nous réservons le droit de modifier le texte, le design ou les caractéristiques techniques sans notification préalable.

RO



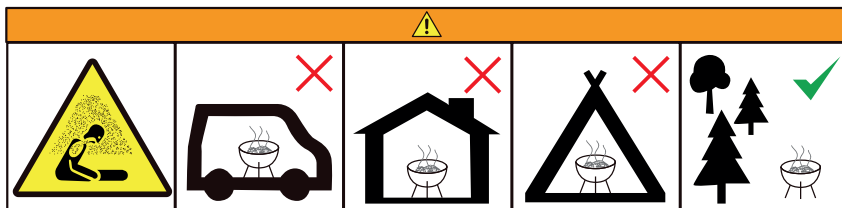
FIELDMANN[®]
Home & Garden Performance



FZG 1009

Verificați înainte să începeți

- Citiți aceste instrucțiuni cu atenție
- Aruncați toate pungile de plastic și nu le lăsați la îndemâna copiilor.
- Citiți secțiunea „Siguranță” din această broșură de instrucțiuni cu privire la măsurile de siguranță pe care trebuie să le luați înainte de a utiliza grătarul pentru cărbune.
- Verificați componentele și asigurați-vă ca aveți toate elementele menționate. În caz contrar, adresați-vă furnizorului local care va fi în măsură să vă ajute
- Familiarizați-vă cu conținutul și, înainte de a începe montarea, verificați dacă toate orificiile sunt curate și nu există urme de vopsea în ele.
- Când sunteți pregătiți de montare asigurați-vă că aveți suficient spațiu și că zona este curată.



Nu utilizați grătarul într-un spațiu închis și/sau locuibil ex: case, corturi, rulote, auto rulote, bărci. Pericol de intoxicare cu monoxid de carbon.

Luăți în considerare următoarele aspecte:

1. Grătarul trebuie să fie instalat pe o suprafață orizontală și stabilă înainte de utilizare.
2. Grătarul trebuie să fie fierbinte și cărbunele trebuie să rămână aprins pentru cel puțin 30 de minute, înainte să începeți să gătiți. Când cărbunele formează un strat de cenușă gri, puteți începe să gătiți.
3. Înainte să începe să gătiți, așteptați până un strat de cenușă acoperă cărbunii.
4. AVERTIZARE! Acest grătar va deveni foarte fierbinte, nu îl mutați în timpul utilizării!
5. AVERTIZARE! Nu utilizați acest grătar într-un spațiu închis!
6. Nu utilizați spirt sau benzină pentru aprindere sau reaprindere! Utilizați doar brichete conform EN 1860-3!
7. AVERTIZARE! Țineți copiii și animalele la distanță față de acest grătar.
8. Acest grătar respectă reglementările în vigoare.

9. Cu toate acestea, utilizarea grătarului necesită un anumit grad de atenție și măsuri de precauție.
10. În particular, nu utilizați alcool, benzină sau alt lichid inflamabil pentru a aprinde sau a reaprinde focul și nu lăsați copiii lângă arzător.
11. Din păcate, un număr mare de accidente se petrec în fiecare an. La copii, arsurile rezultate sunt deosebit de grave datorită înălțimii lor, fețele copiilor sunt de cele mai multe ori la aceeași înălțime cu partea de ardere.
12. Nu amplificați flăcările într-un grătar cu cărbune folosind produse de aprindere sau orice alt produs inflamabil. Curățați suprafața pentru gătit regulat.
13. Pentru a evita ingerarea unor cantități semnificative de benzopirină (un produs descompus din grăsimi cancerigene), păstrați suprafața pentru gătit cât mai departe posibil de sursa de căldură sau optați pentru un model de gătit vertical.
14. Combustibil utilizat: cărbune.
15. Cantitatea maximă utilizată: 0.8 kg

Precauții:

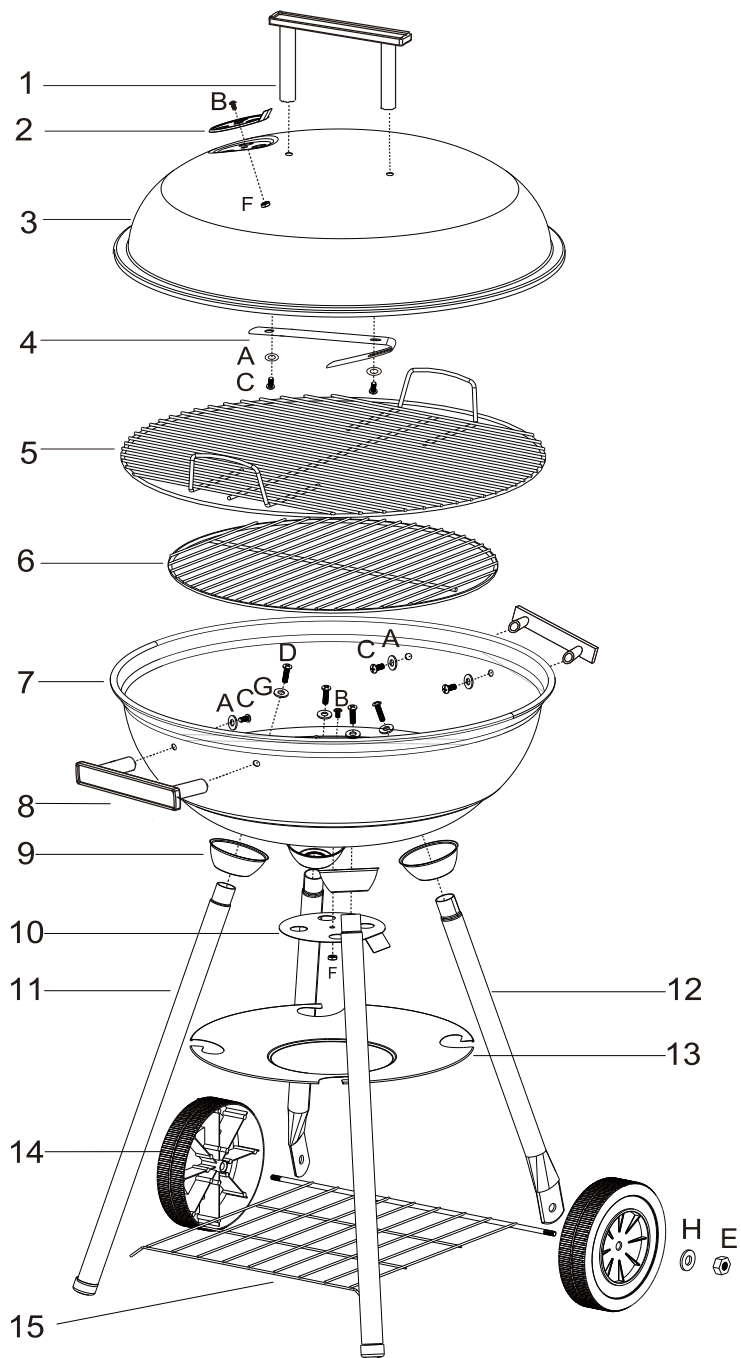
16. Utilizați suporturi, mănuși sau o ustensilă pentru a regla sau a muta o parte din grătar (de exemplu, capacul care controlează aerul sau mânerul, tava de cenușă sau grătarul fix) în timpul utilizării.
17. Utilizați mănuși de protecție pentru a asambla grătarul.









Specificații tehnice	
Dimensiunea grătarului	52x45x76.5cm
Suprafața grătarului	41cm
Înălțimea suprafeței grătarului	58cm
Grilă pentru gătit cromată	41cm
Zonă pentru depozitare	
Capac	41.5cm
Termometru	
Greutate	3.6kg

Orice modificare a textului sau a specificațiilor este rezervată de către producător.

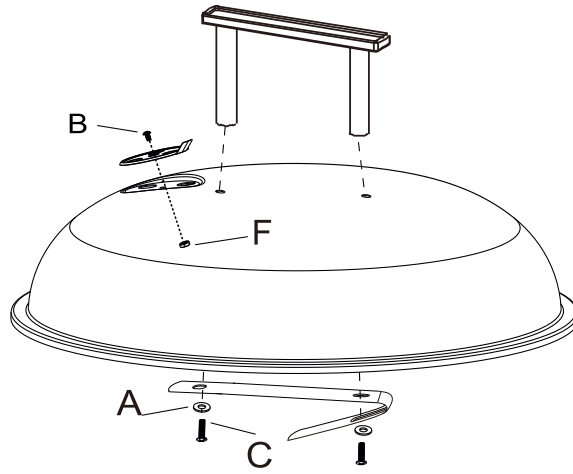
Manualul de utilizare este în versiunea limbii naționale a utilizatorului.

Textul, designul și specificațiile tehnice pot fi modificate fără notificarea prealabilă și ne rezervăm dreptul de a efectua aceste modificări.

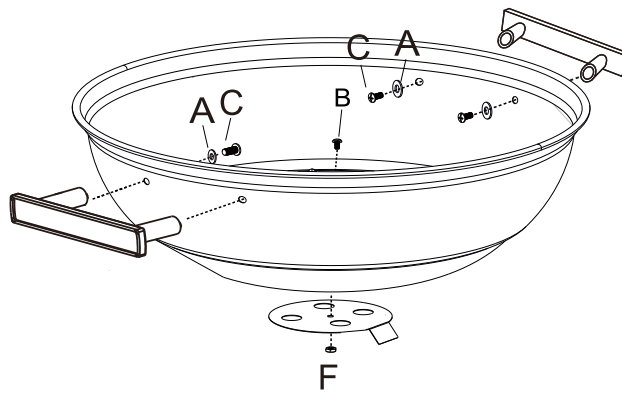


A	∅6*15mm		x6	F	M4		x2
B	M4*10mm		x2	G	∅6*16mm		x4
C	M6*15mm		x6	H	∅8*18mm		x2
D	M6*30mm		x4				
E	M8		x2				

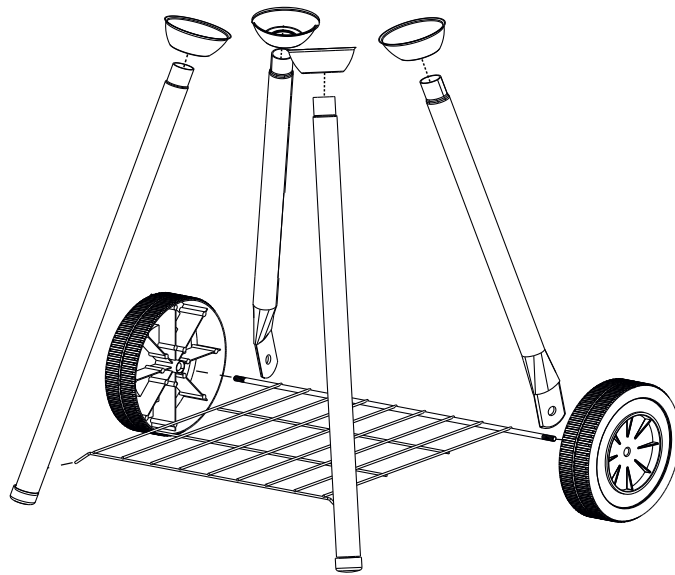
1



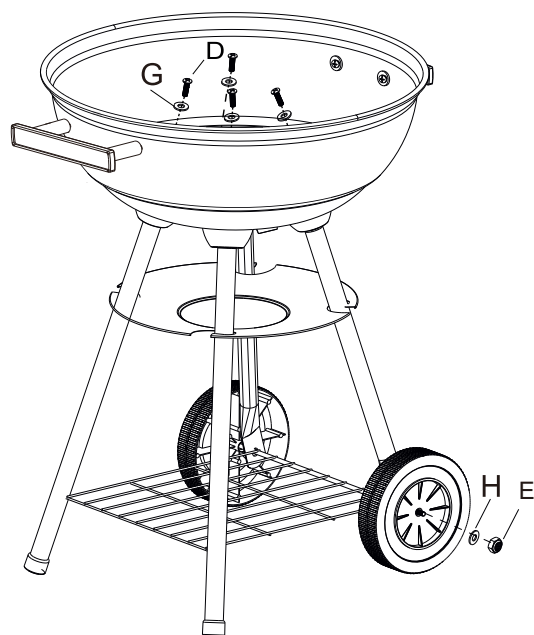
2



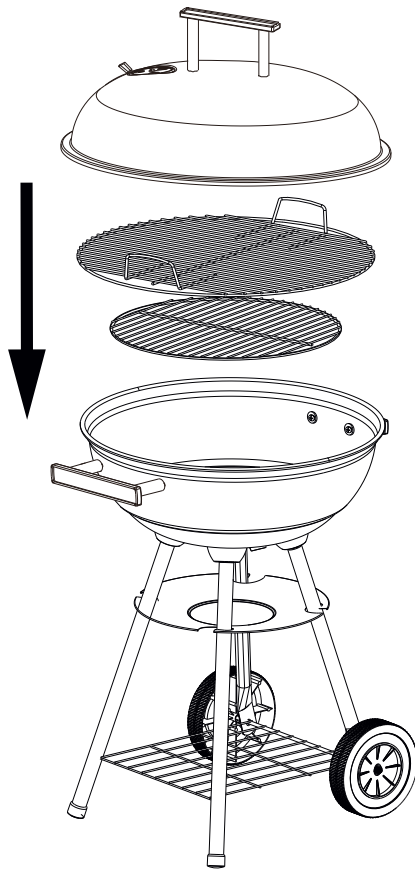
3



4



5



6

