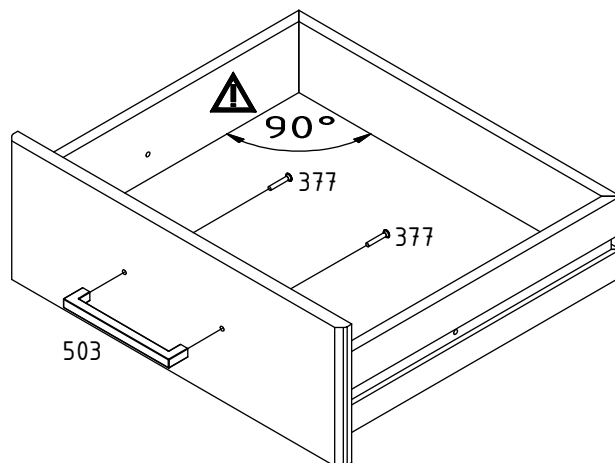
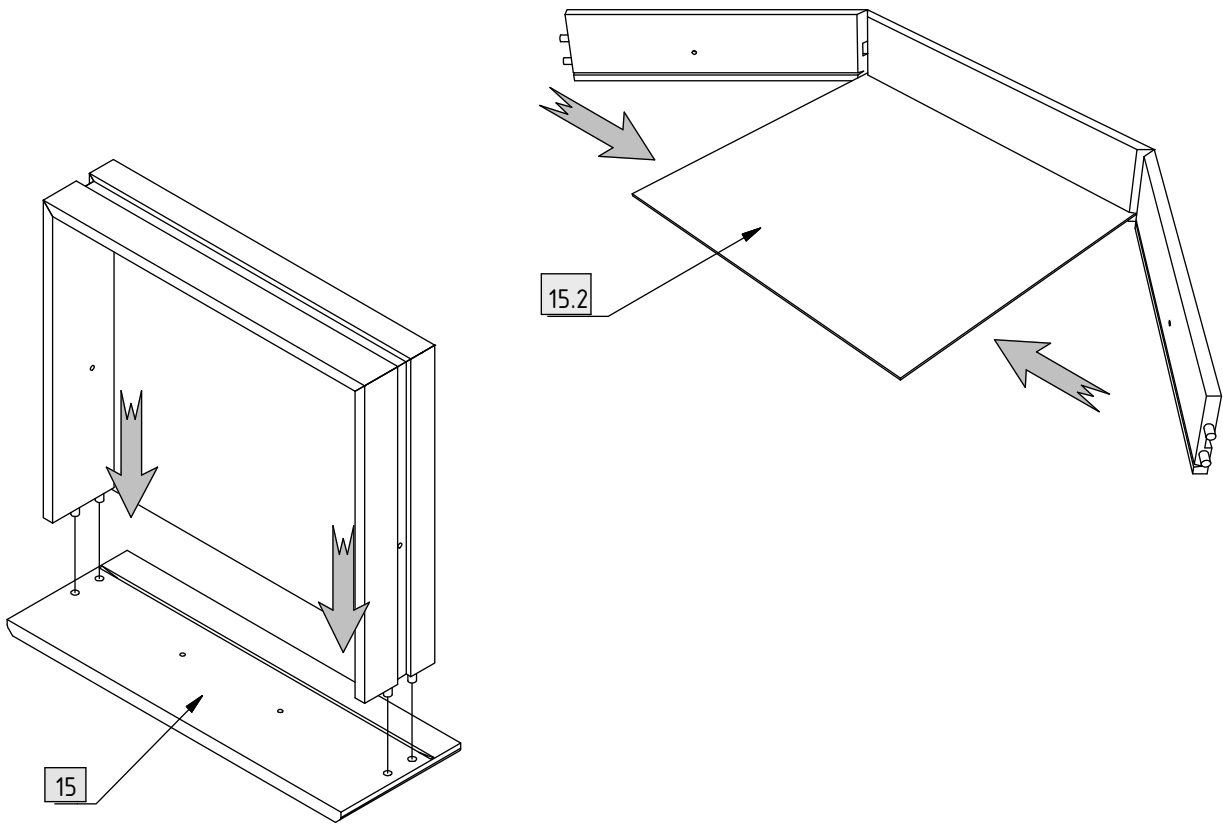
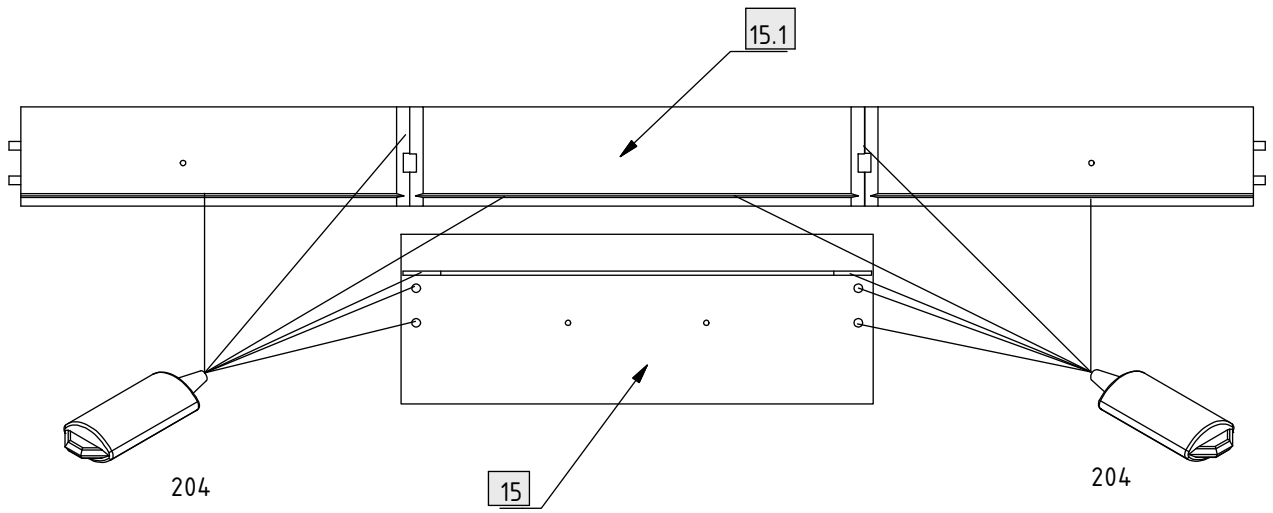
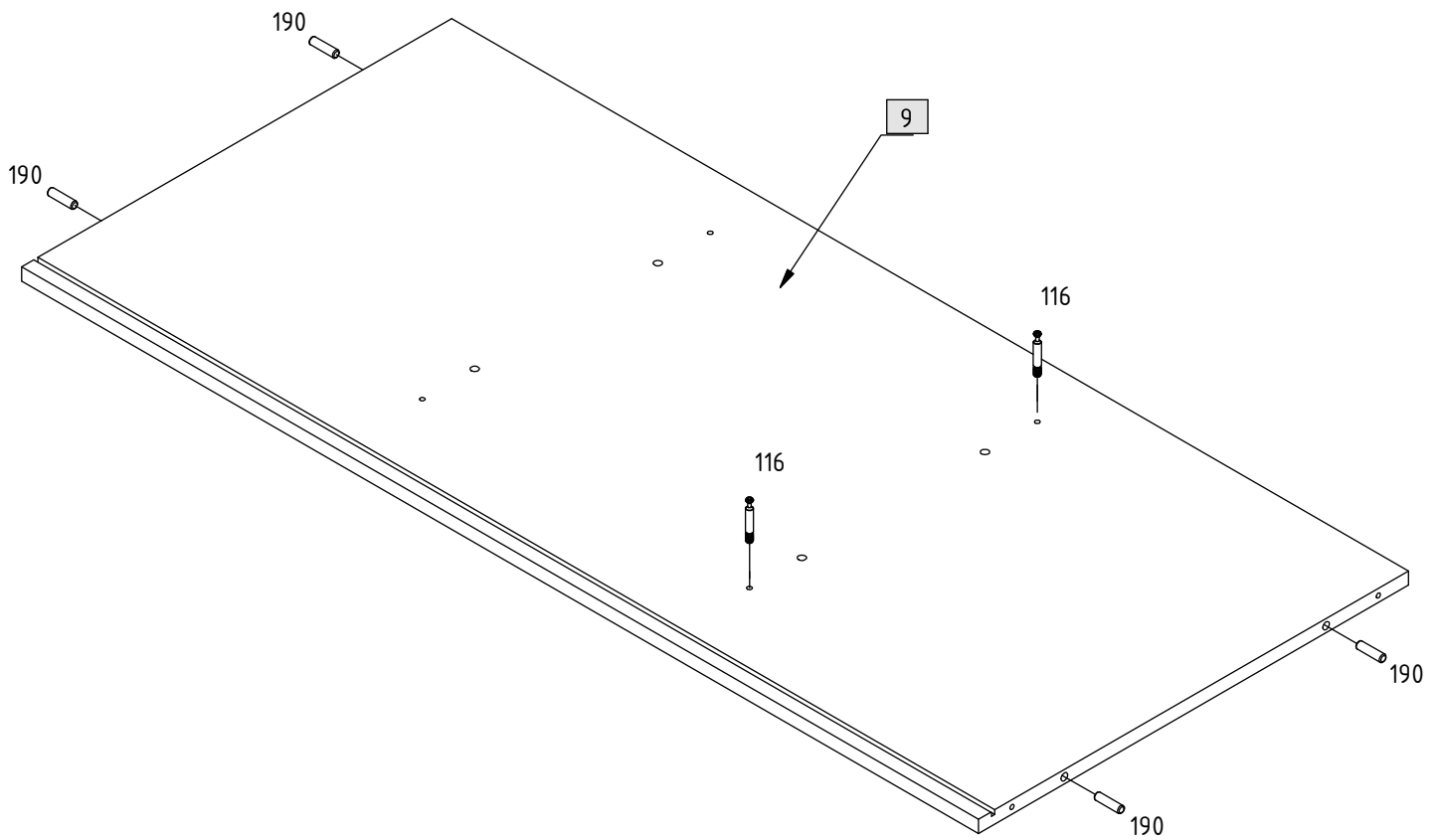
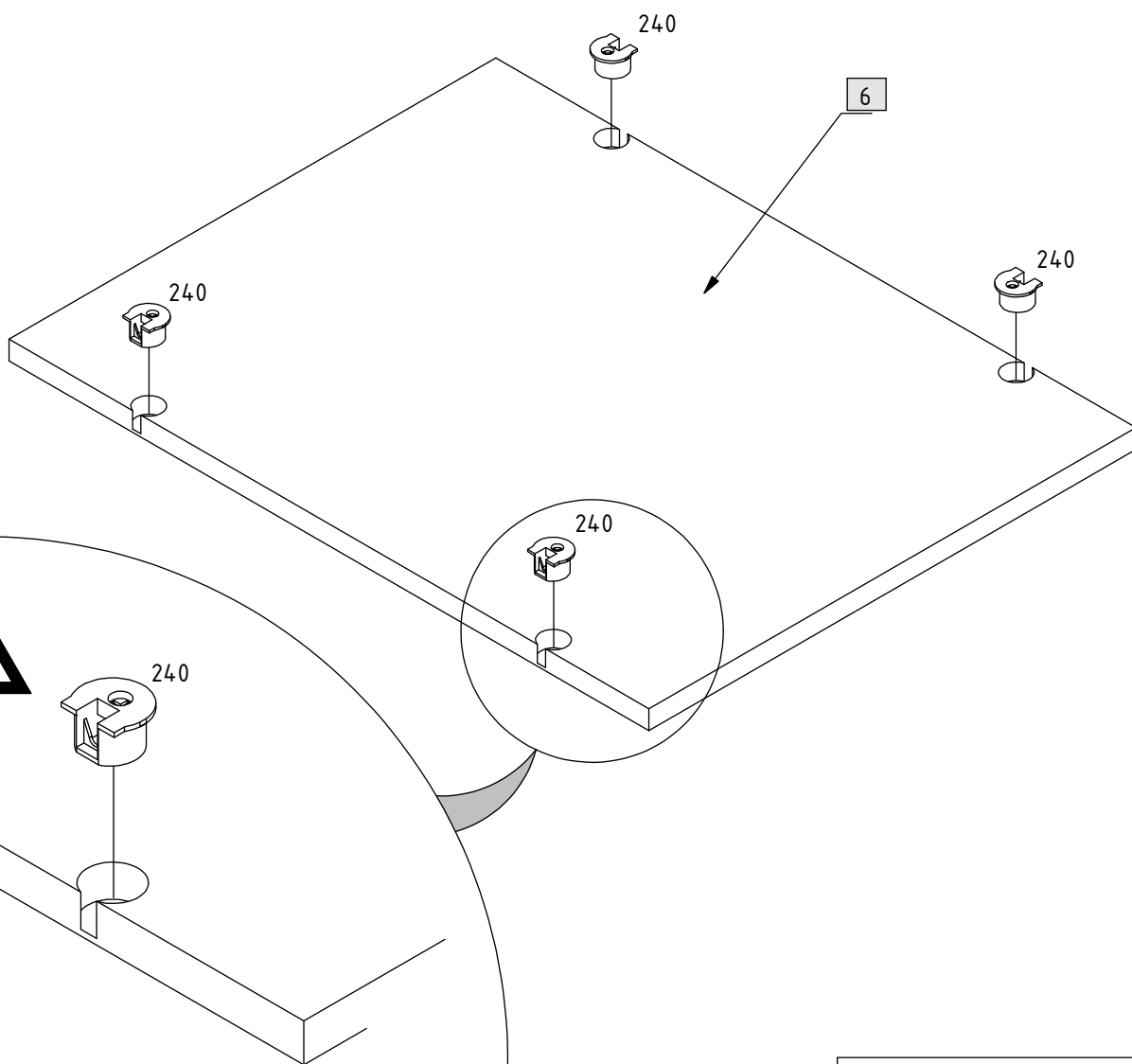
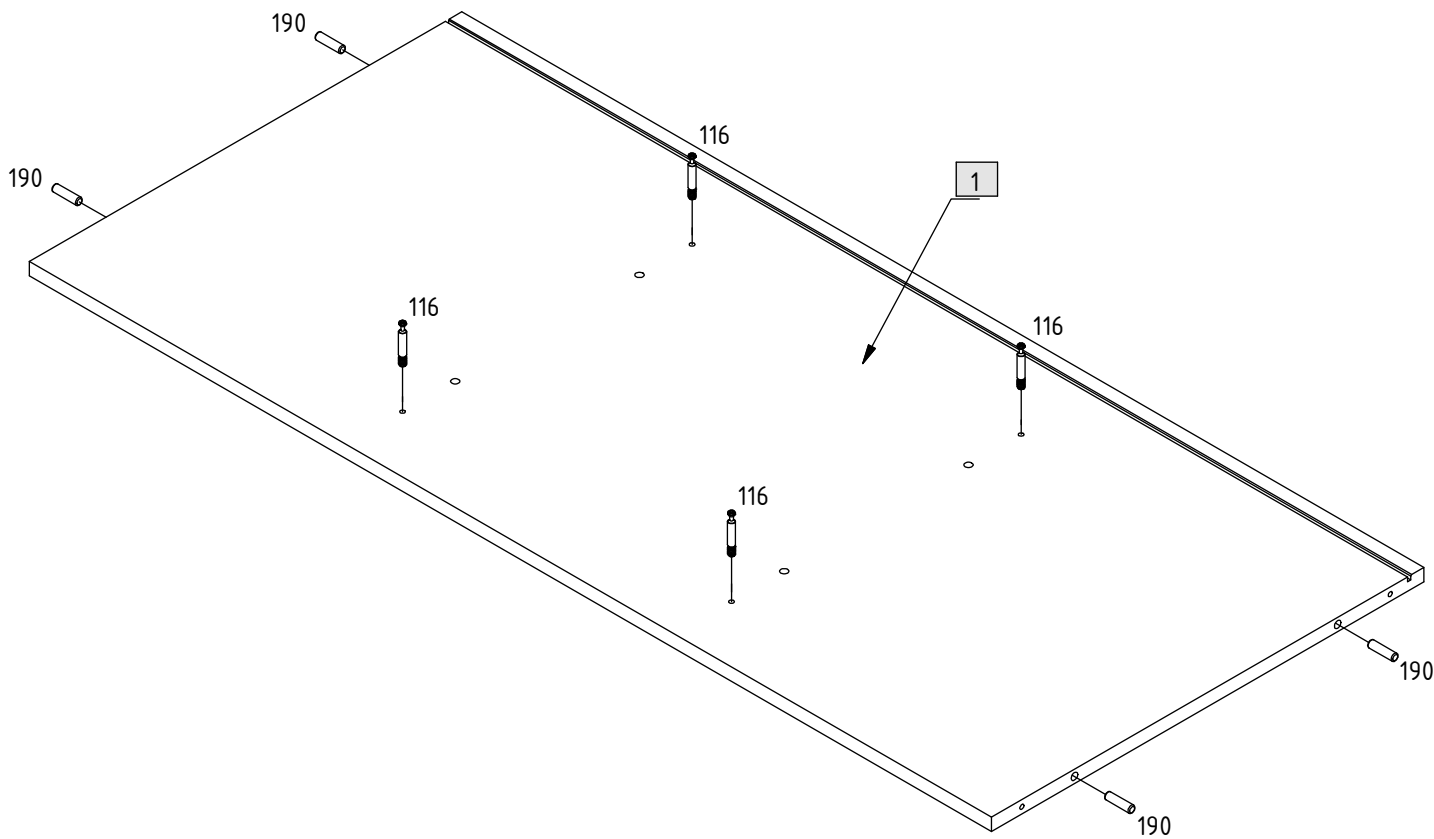


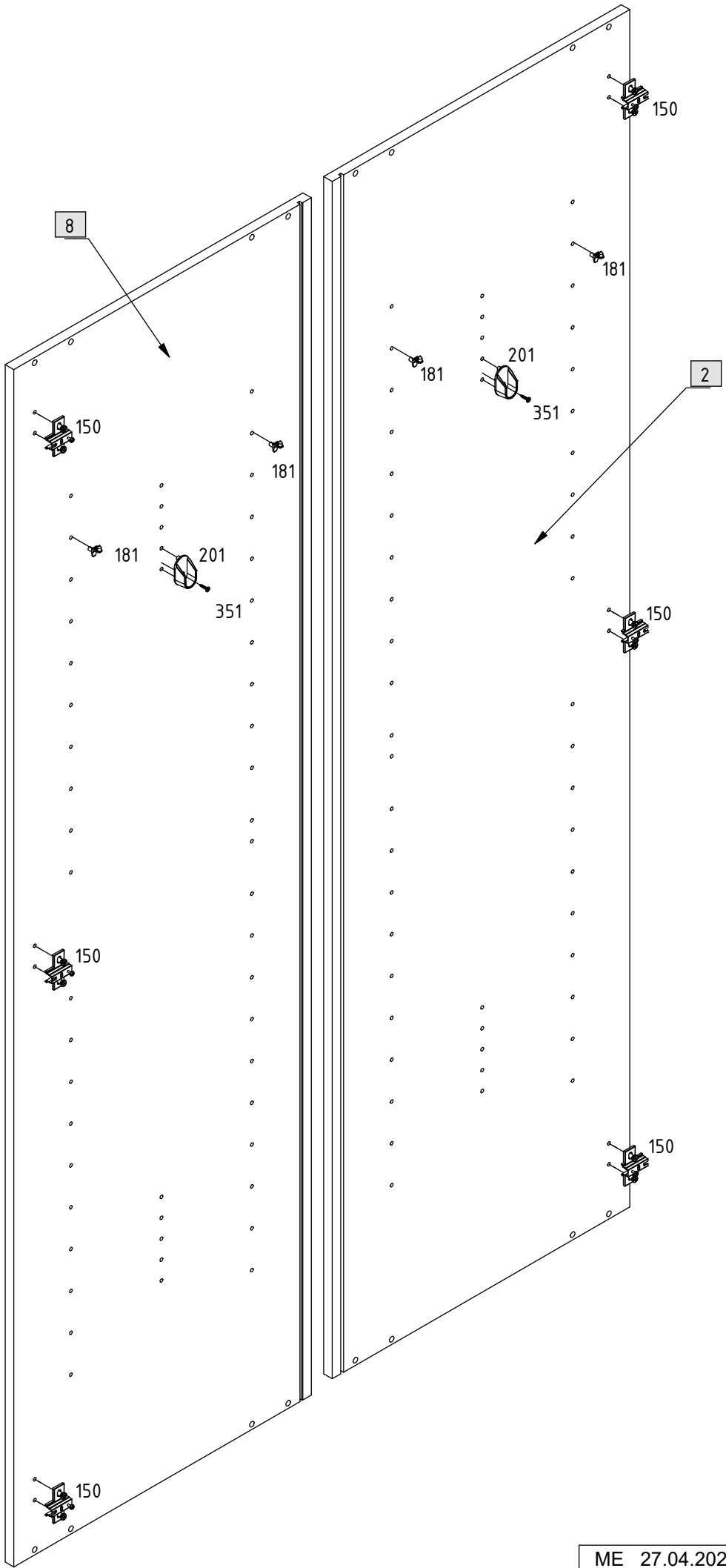
116	6		261	8	
120	6		320	8	 6 x 50 mm
150	9		330	4	
152	3		351	22	 3,5 x 15mm
159	6		355	4	 3,5 x 22 mm
181	8		372	8	 4 x 20 mm
190	14	 Ø8 x 30mm	377	8	 4 x 25mm
201	4		408	12	 M4 x 9 mm
204	2		416	8	 M4 x 14 mm
215	4		503	4	
220	18		737	8	
240	4		849	1	
260	12		855	1	

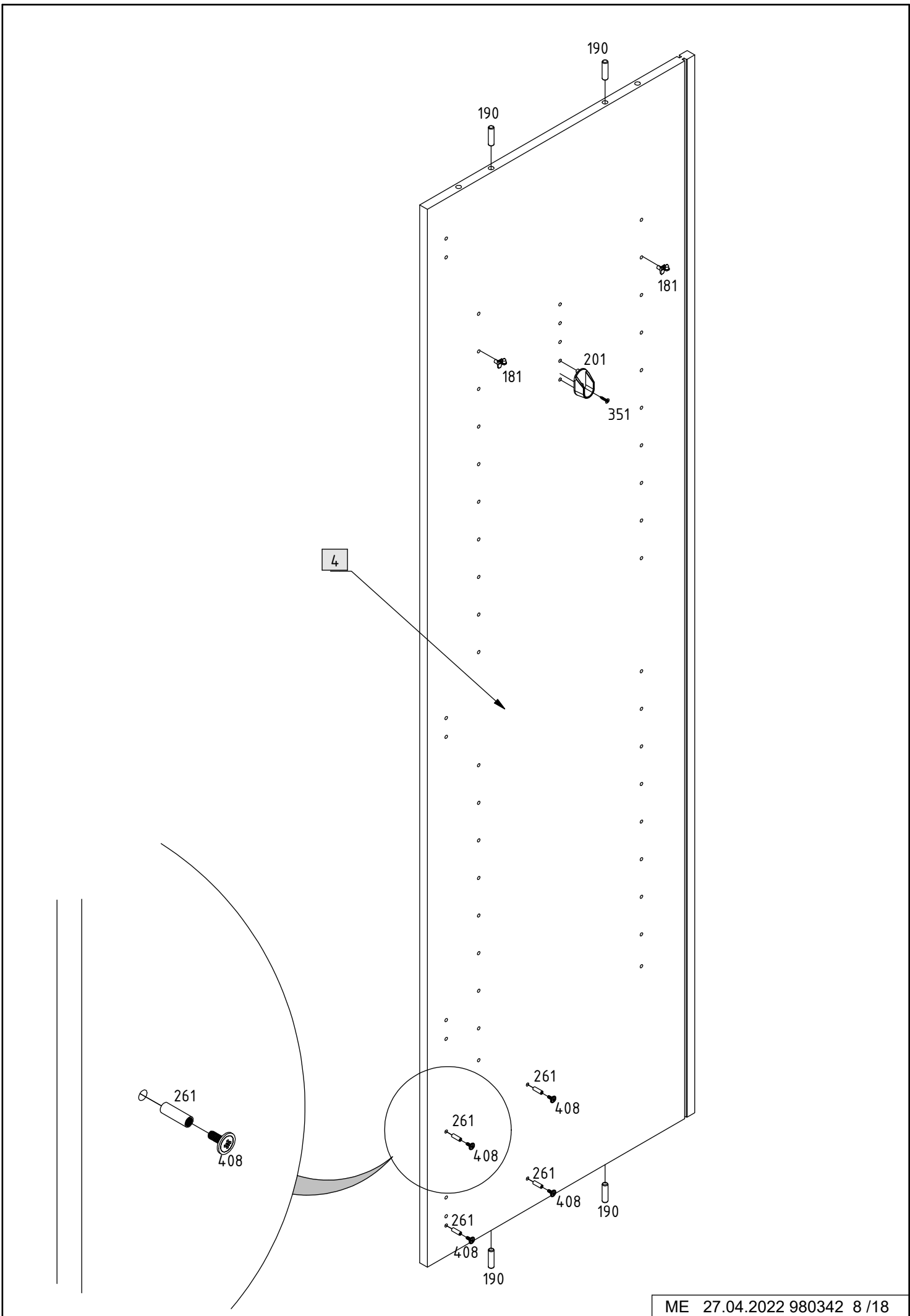
2x

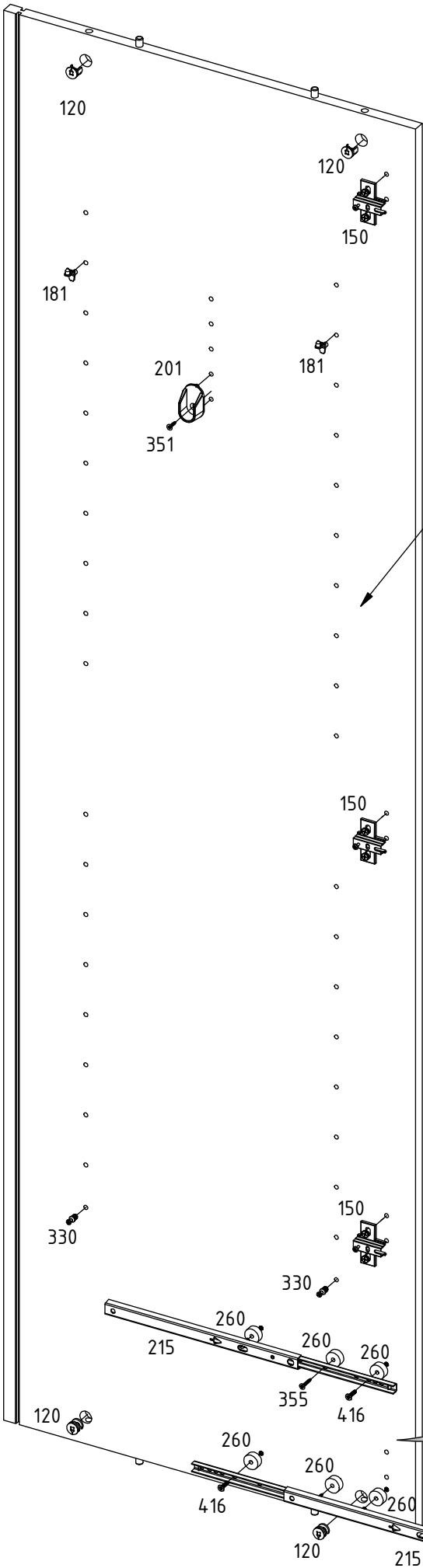
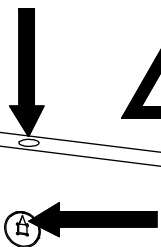




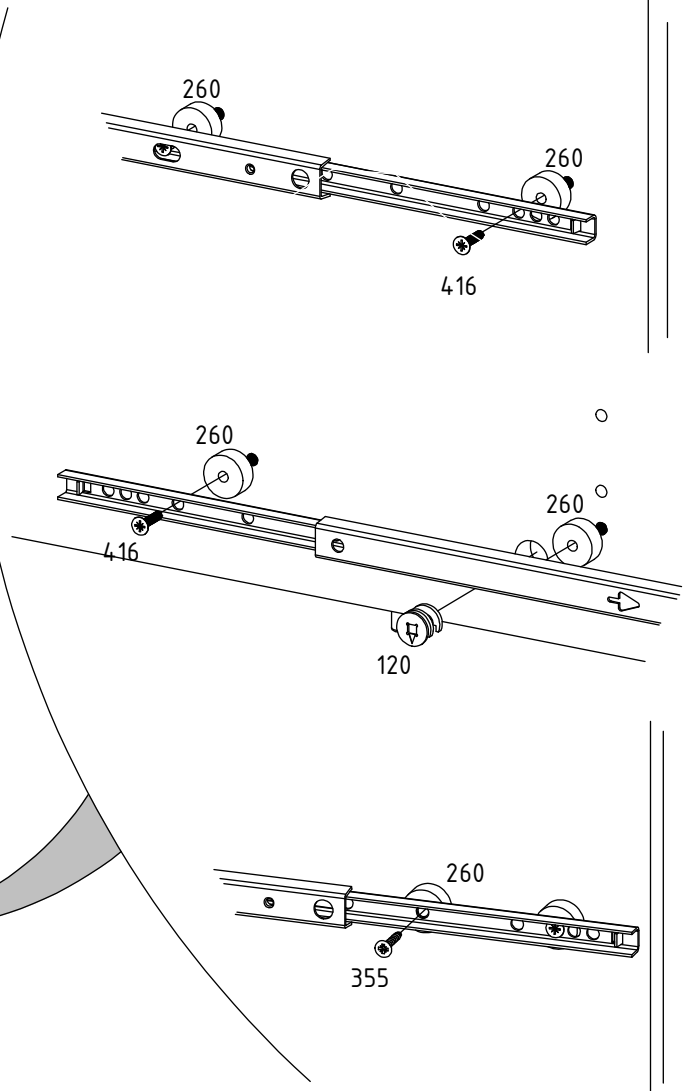


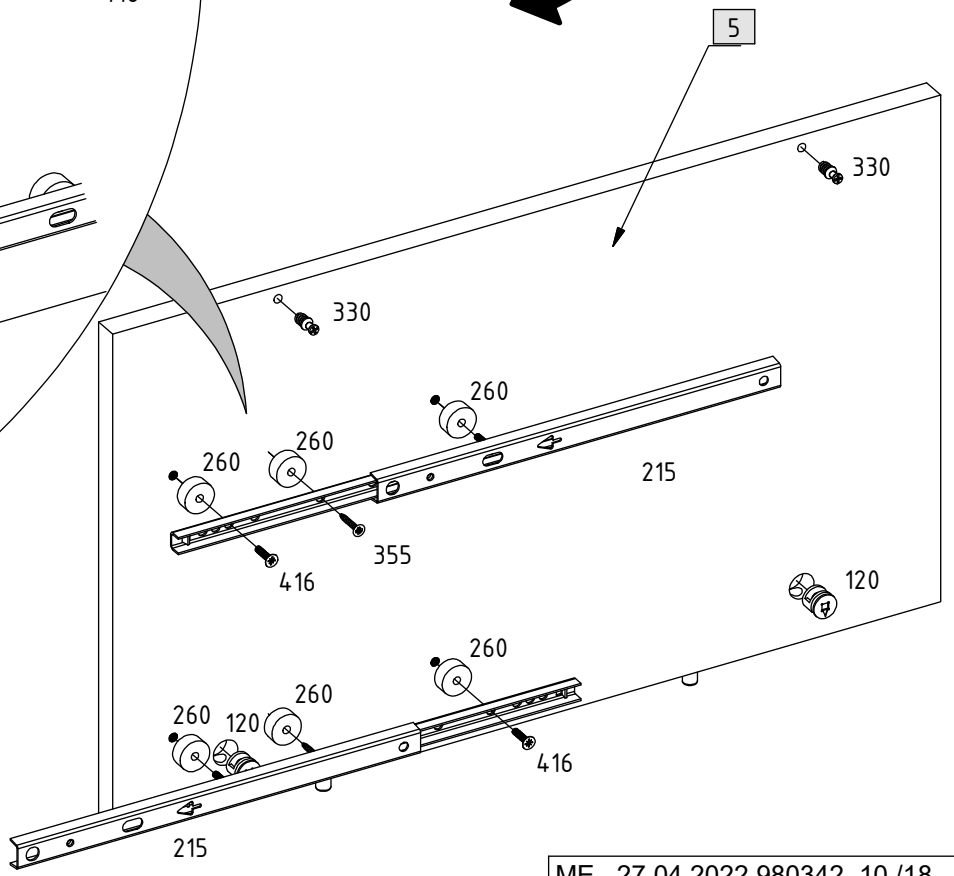
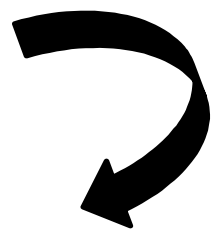
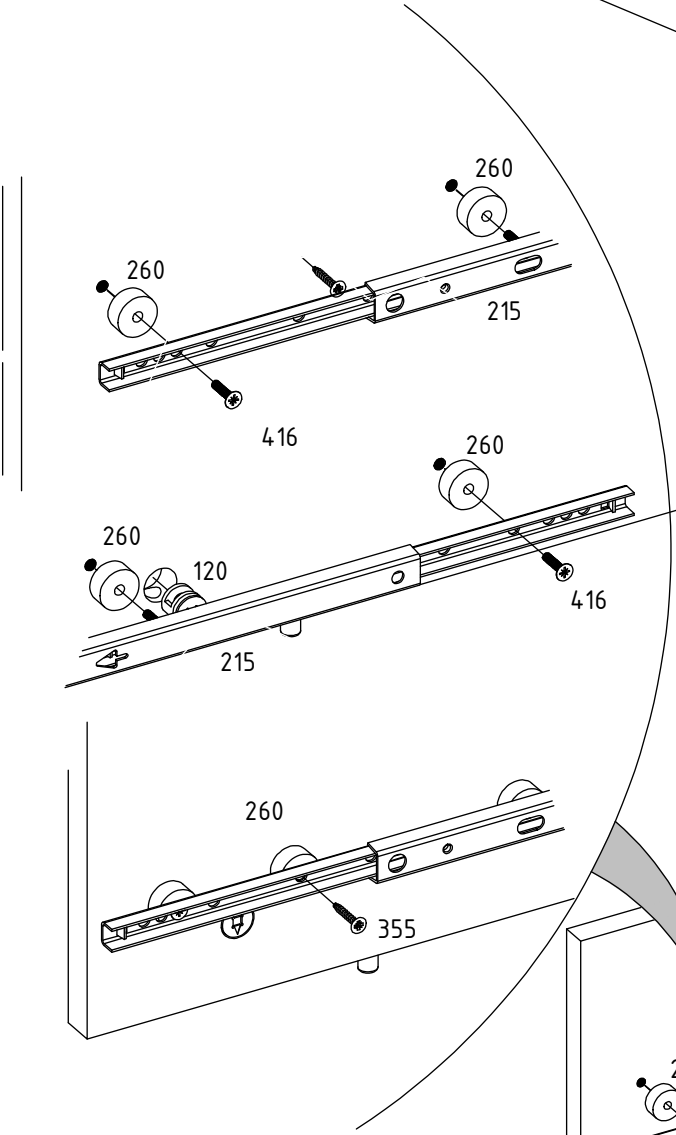
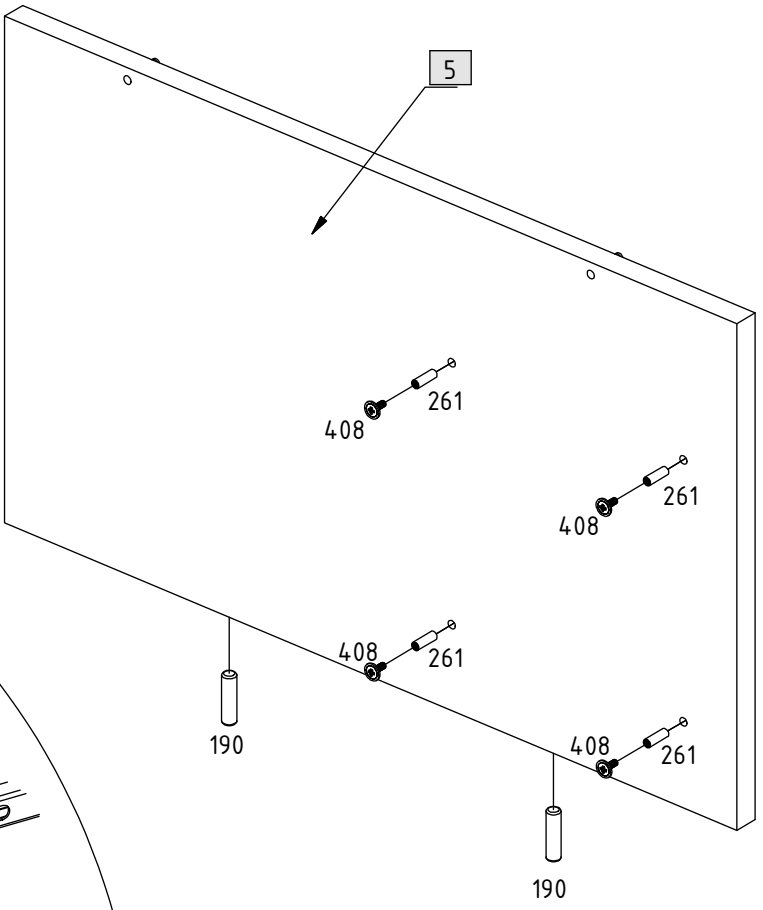






4





12 + 14

503

377

377

159

351

351

152

351

351

13

159

351

351

152

351

351

152

351

351

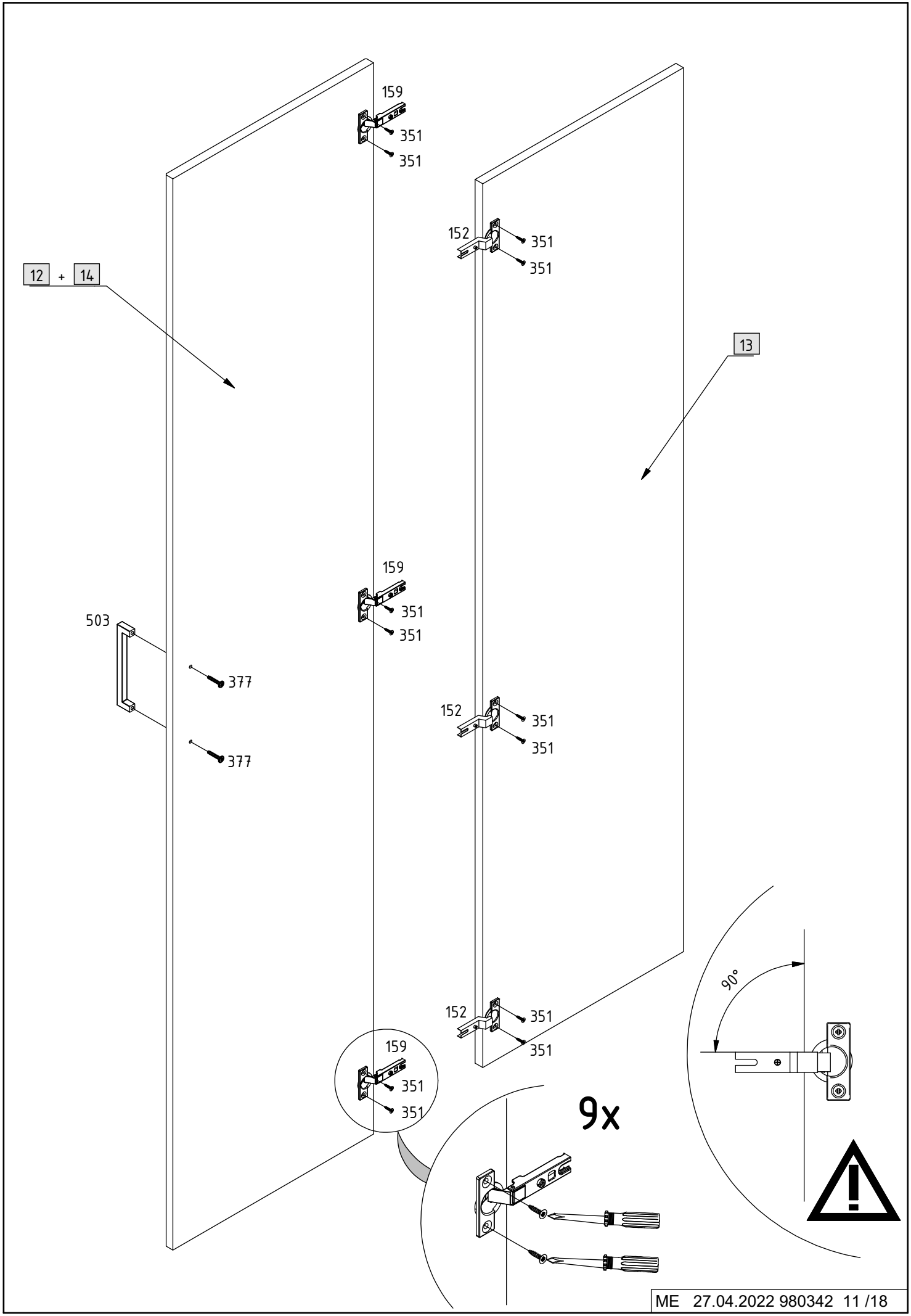
159

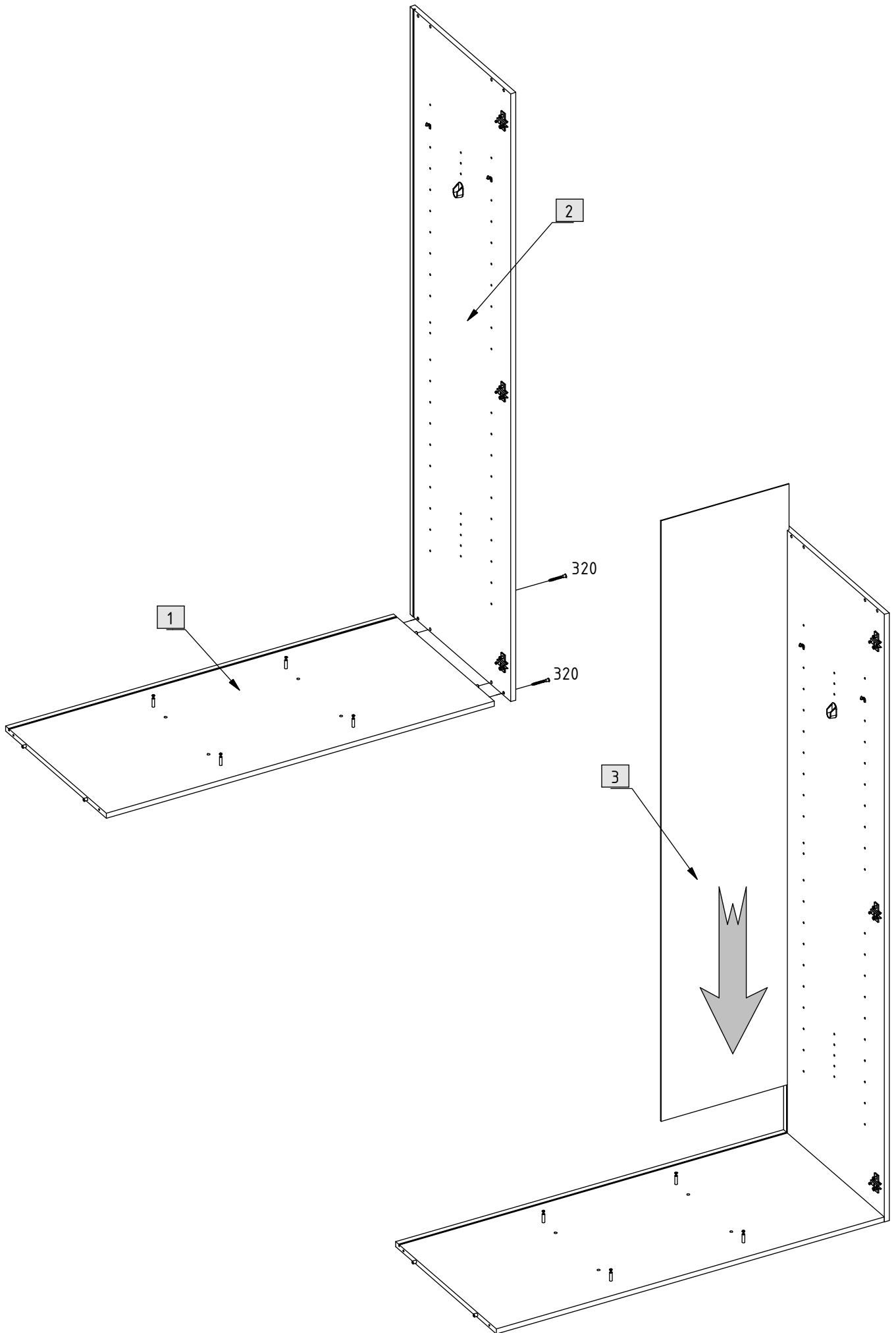
351

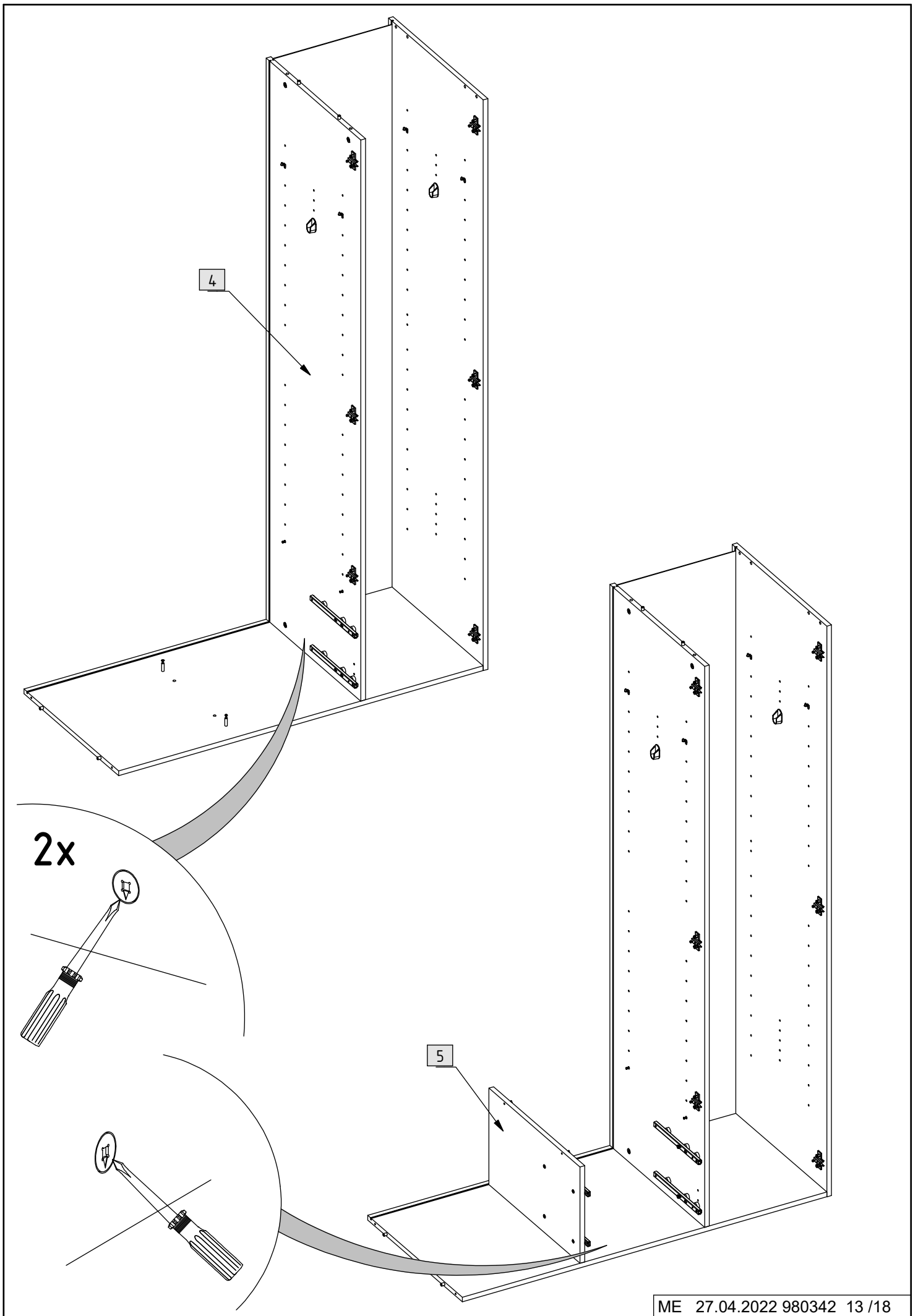
351

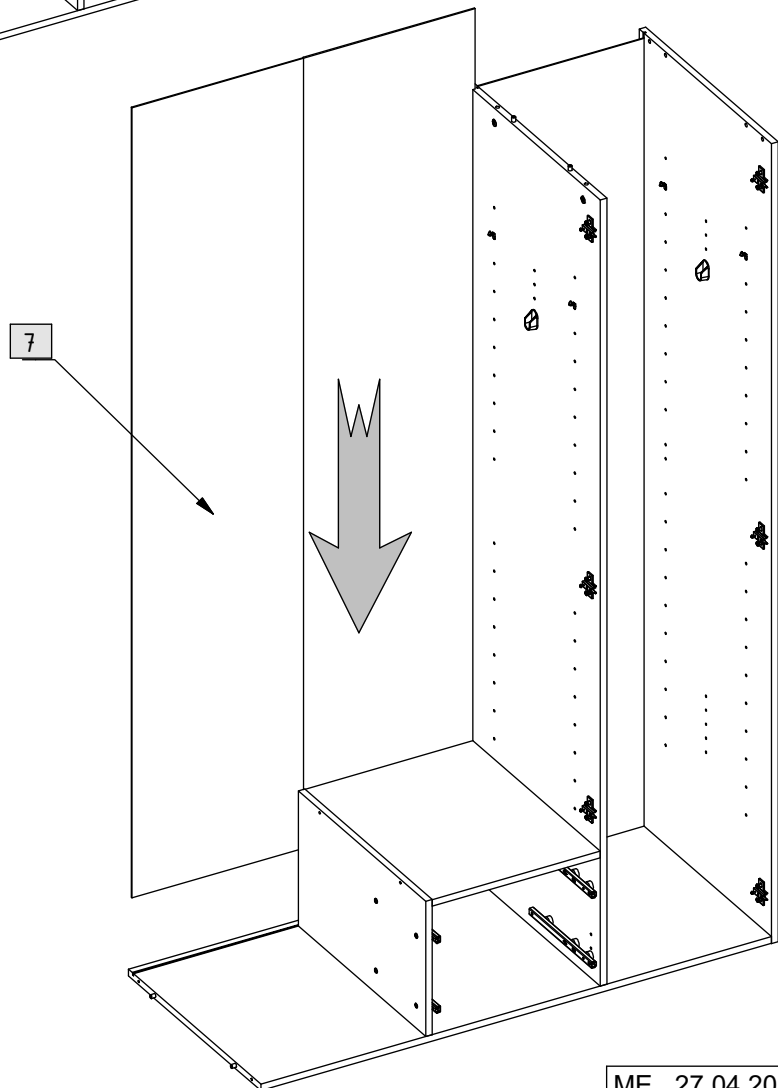
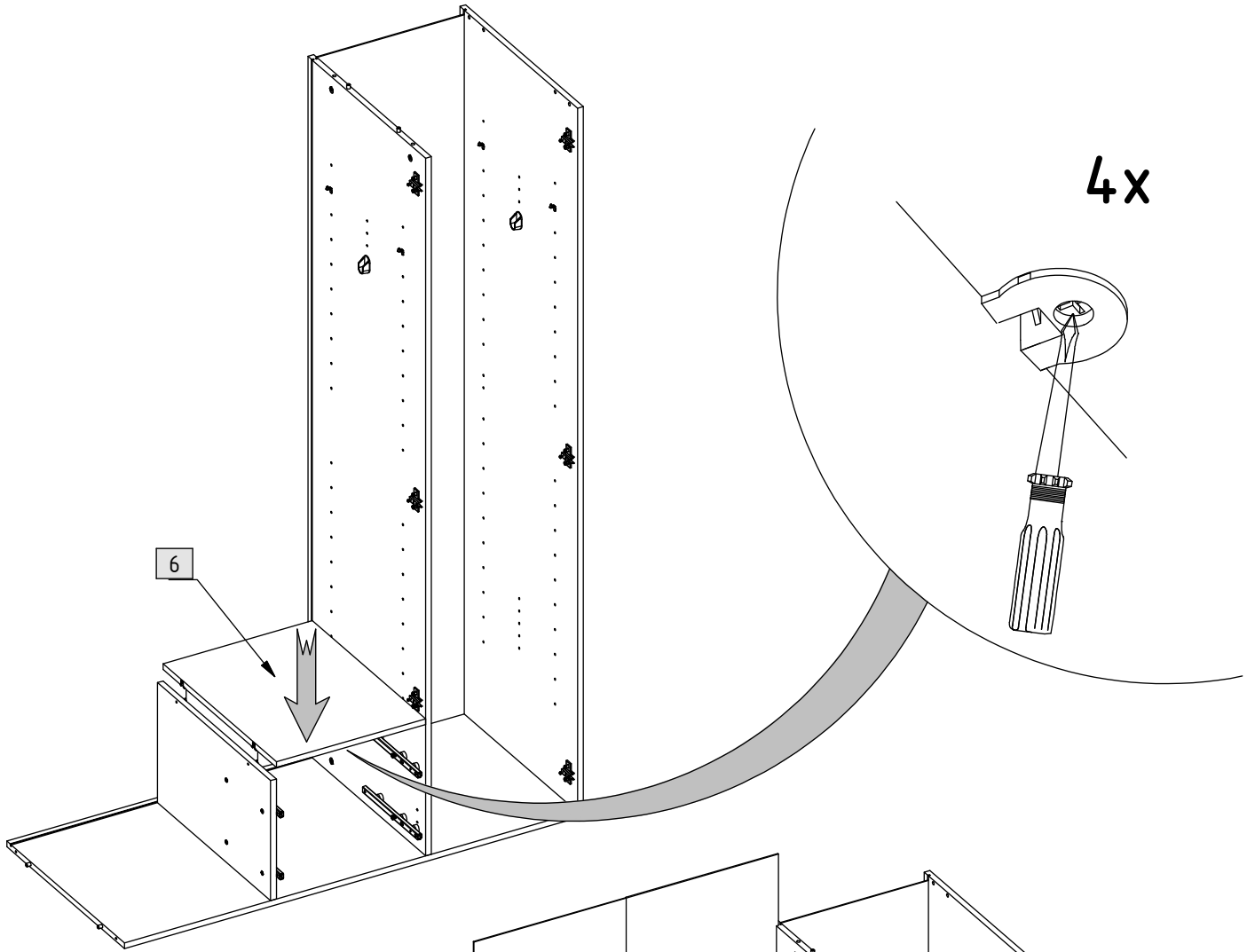
9x

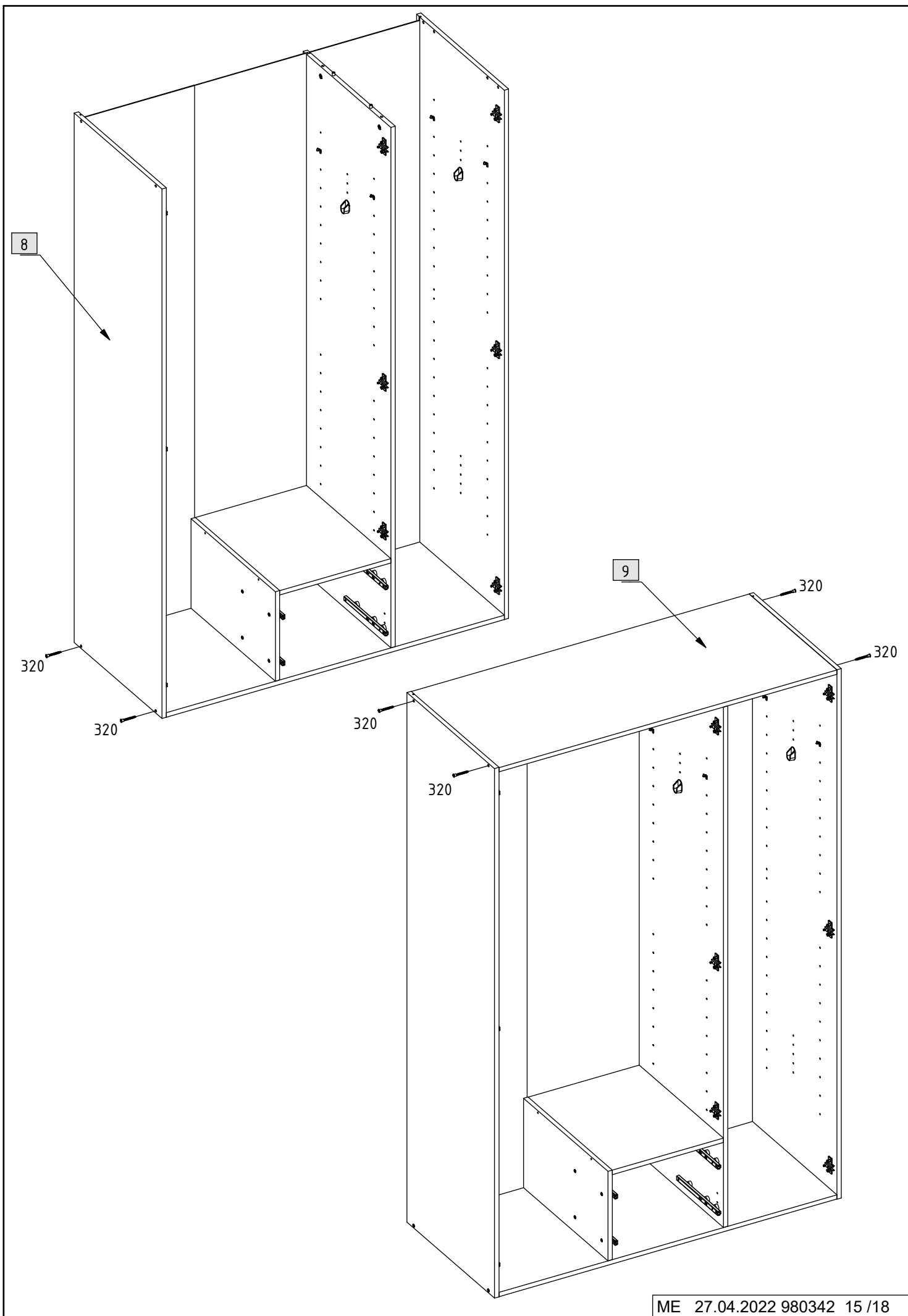
90°

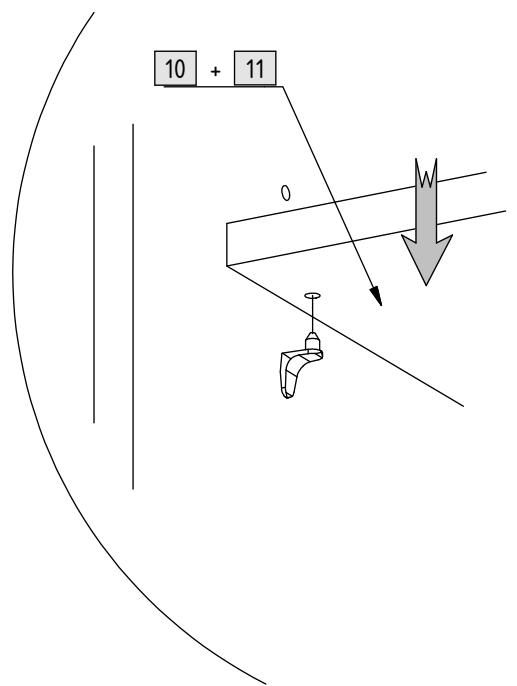
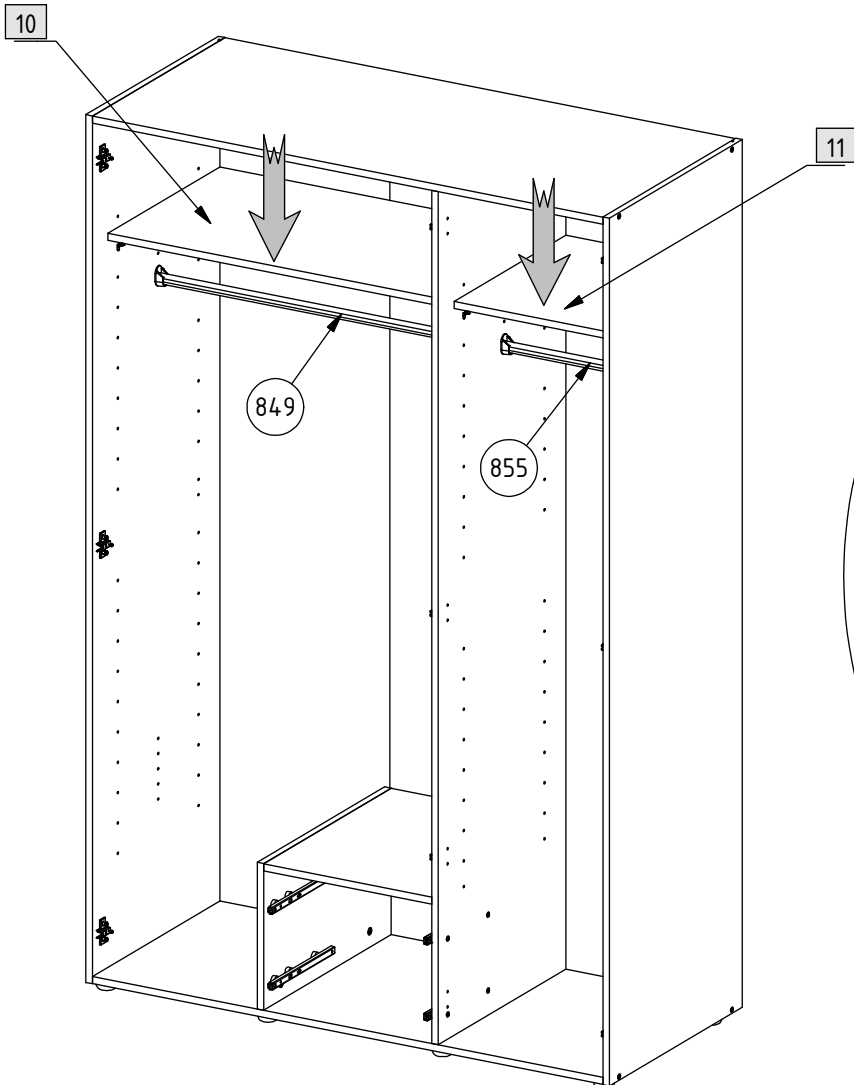
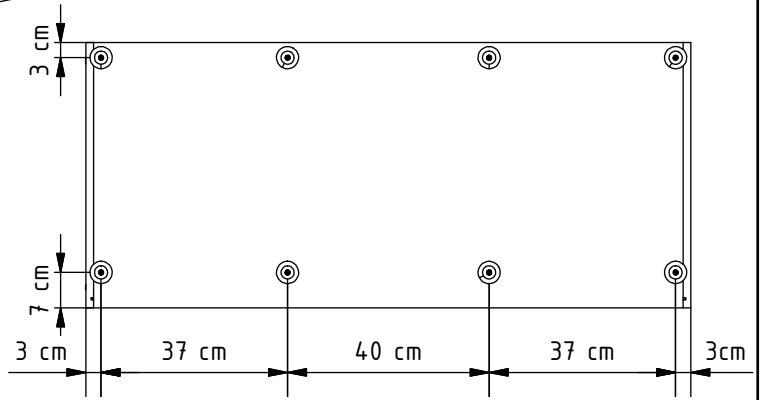
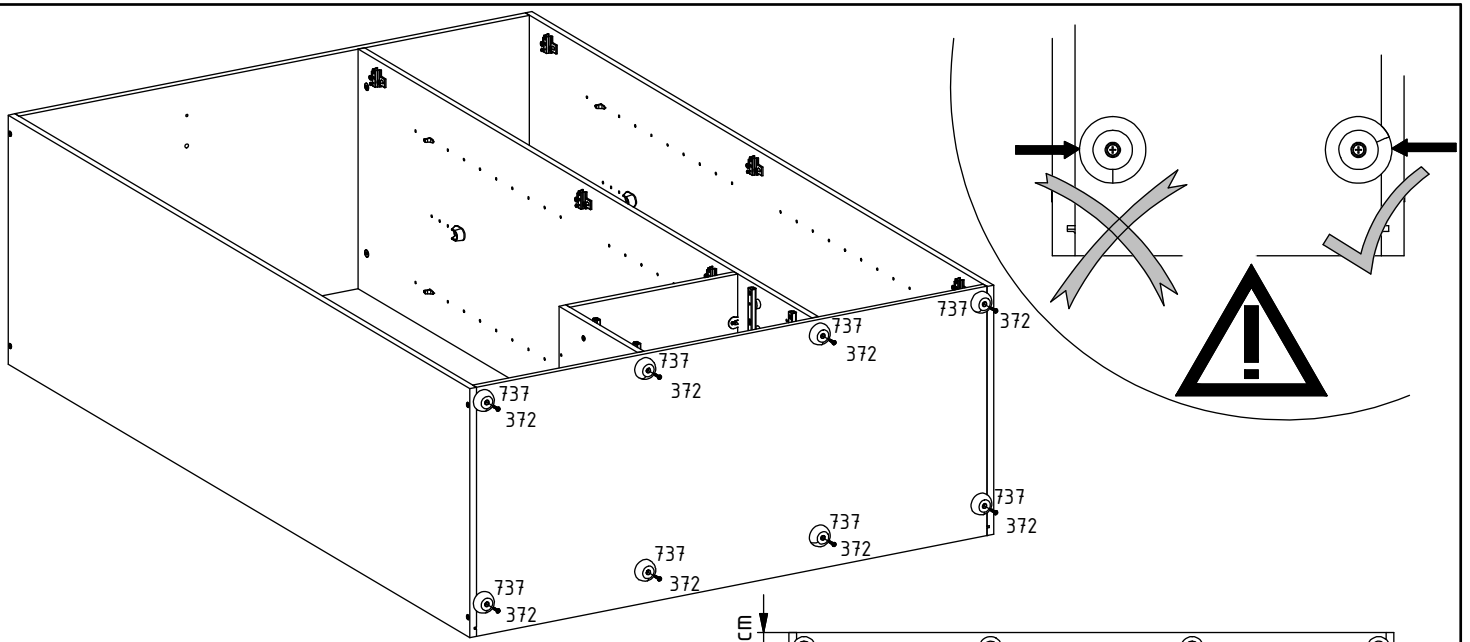


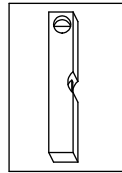
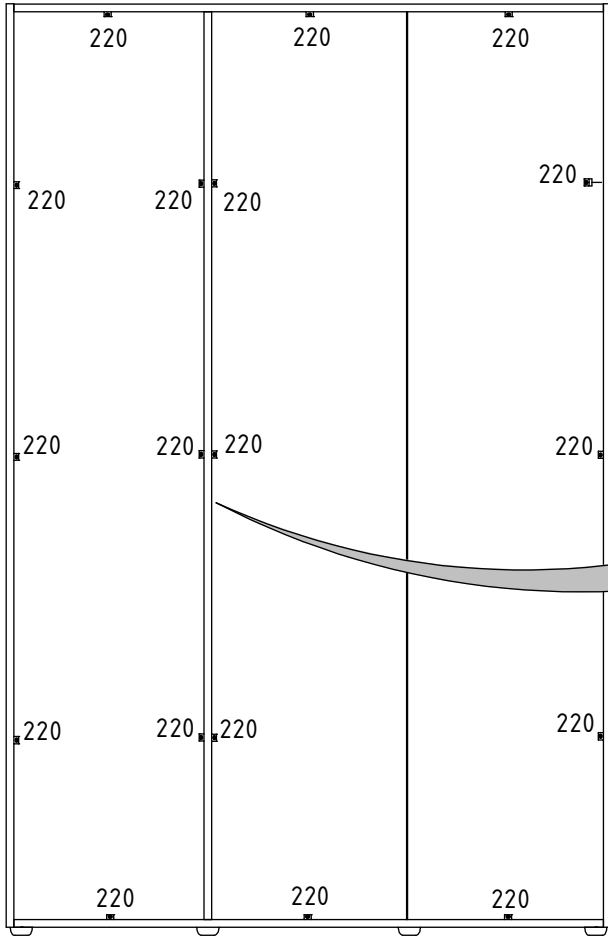
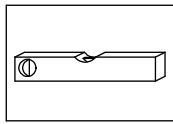




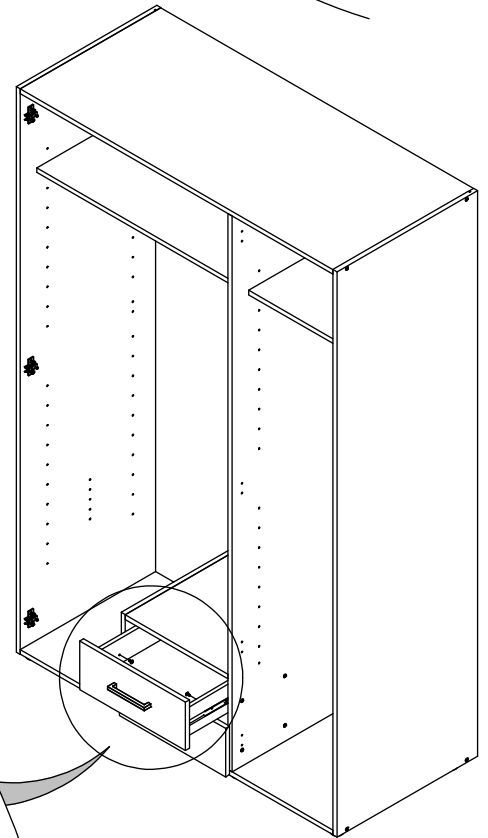
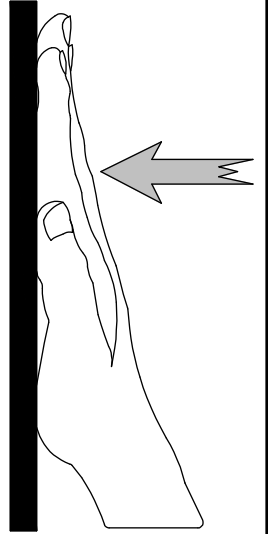
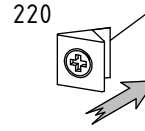




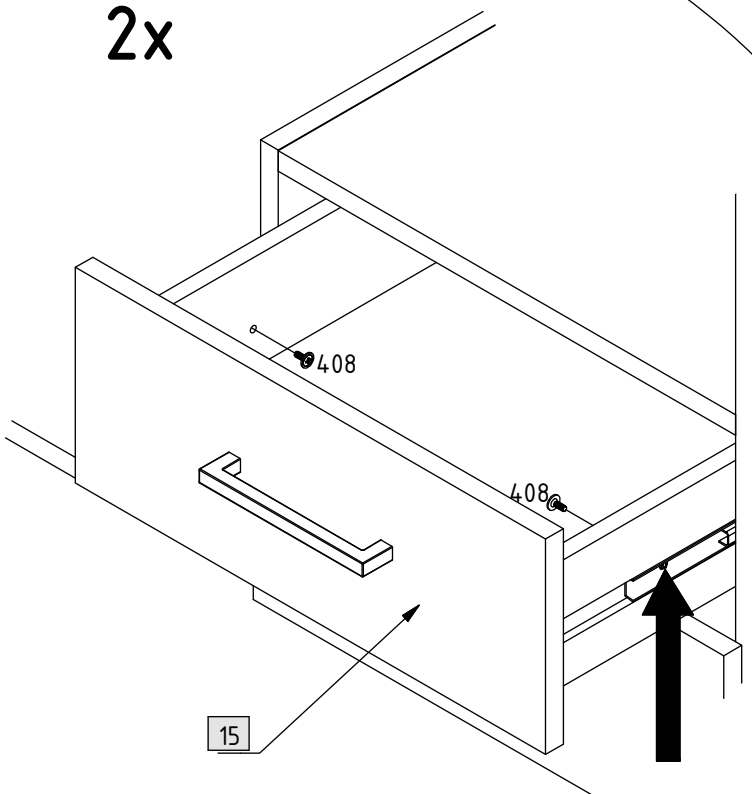


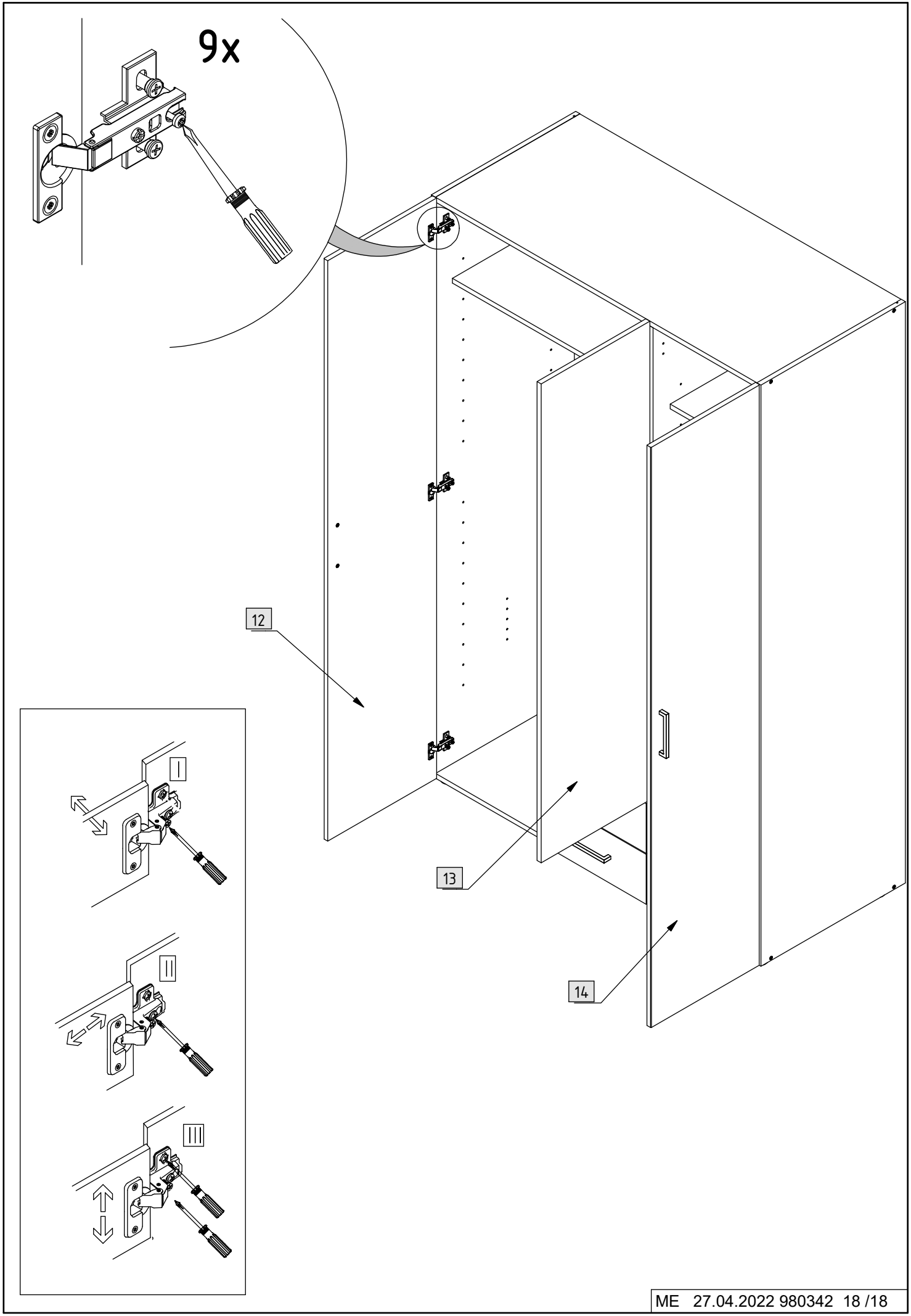


18x



2x





9x

12

13

14