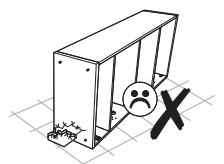
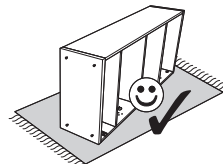
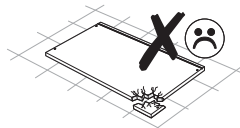
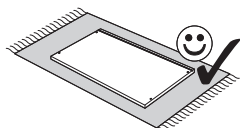
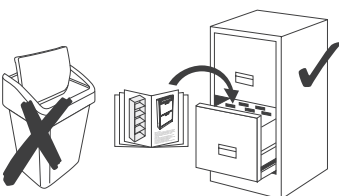
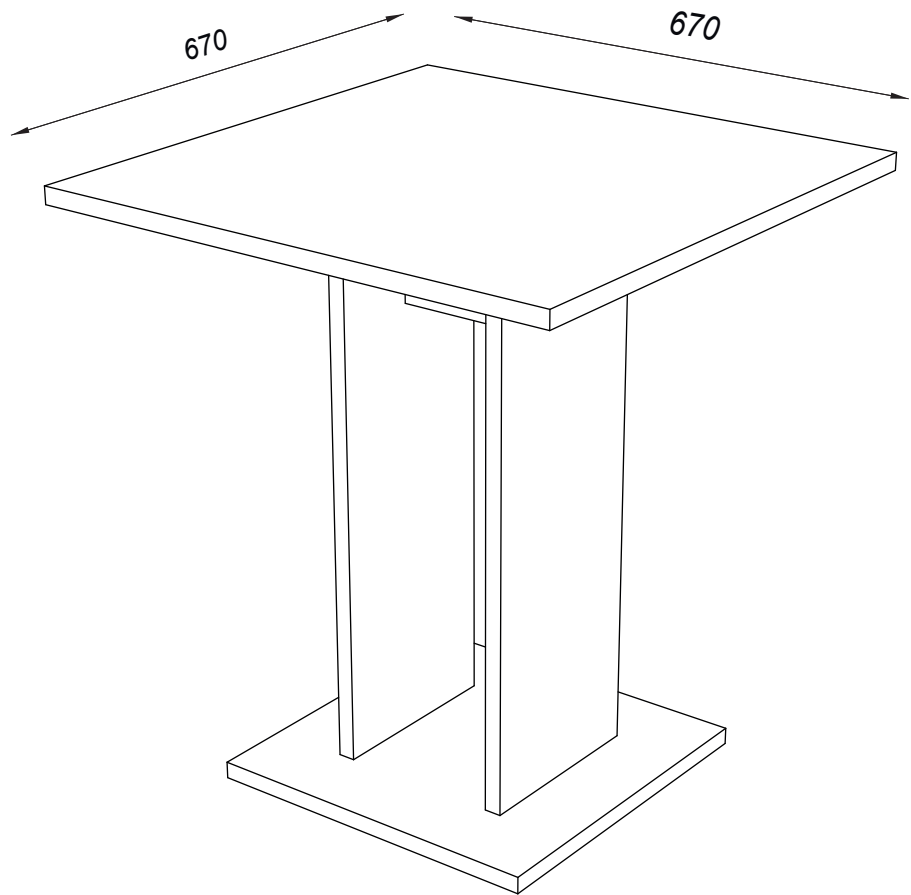
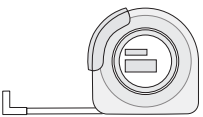
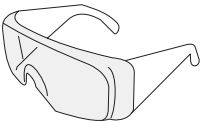
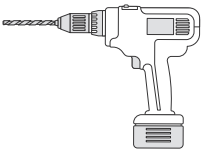
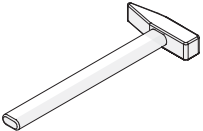
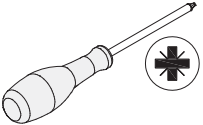
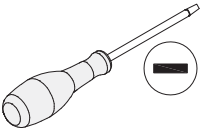
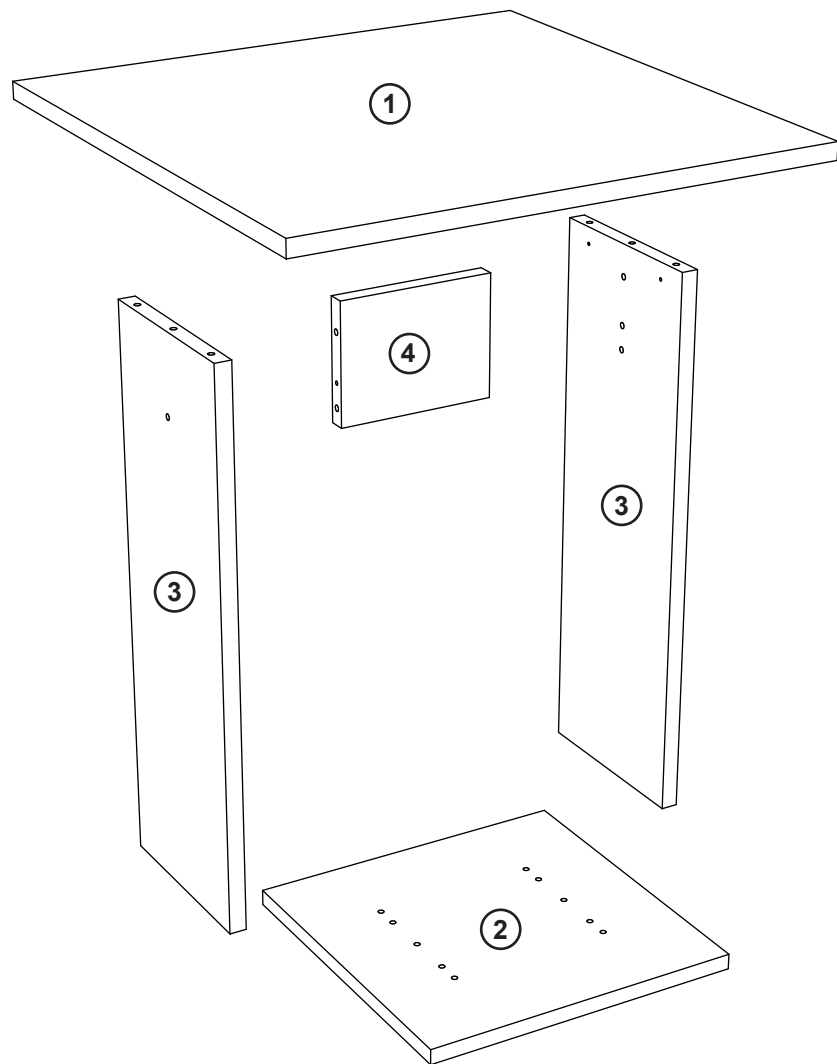
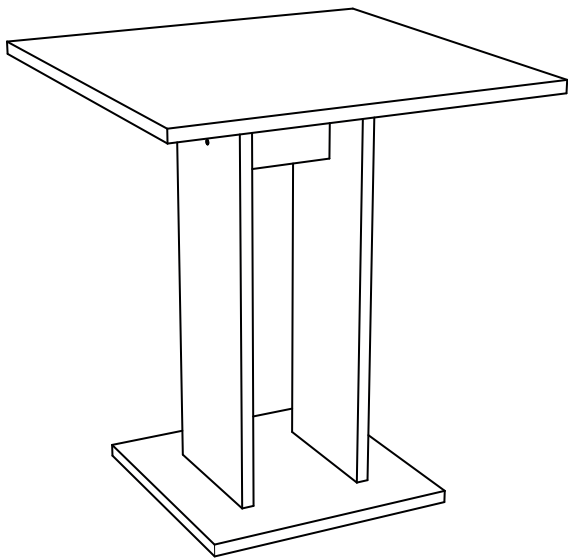




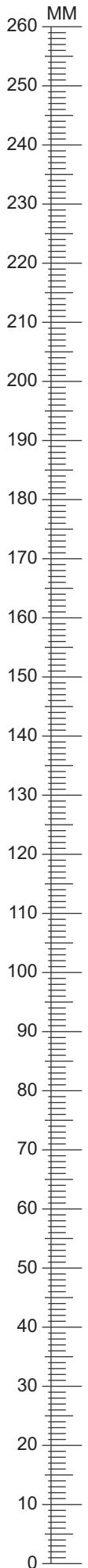
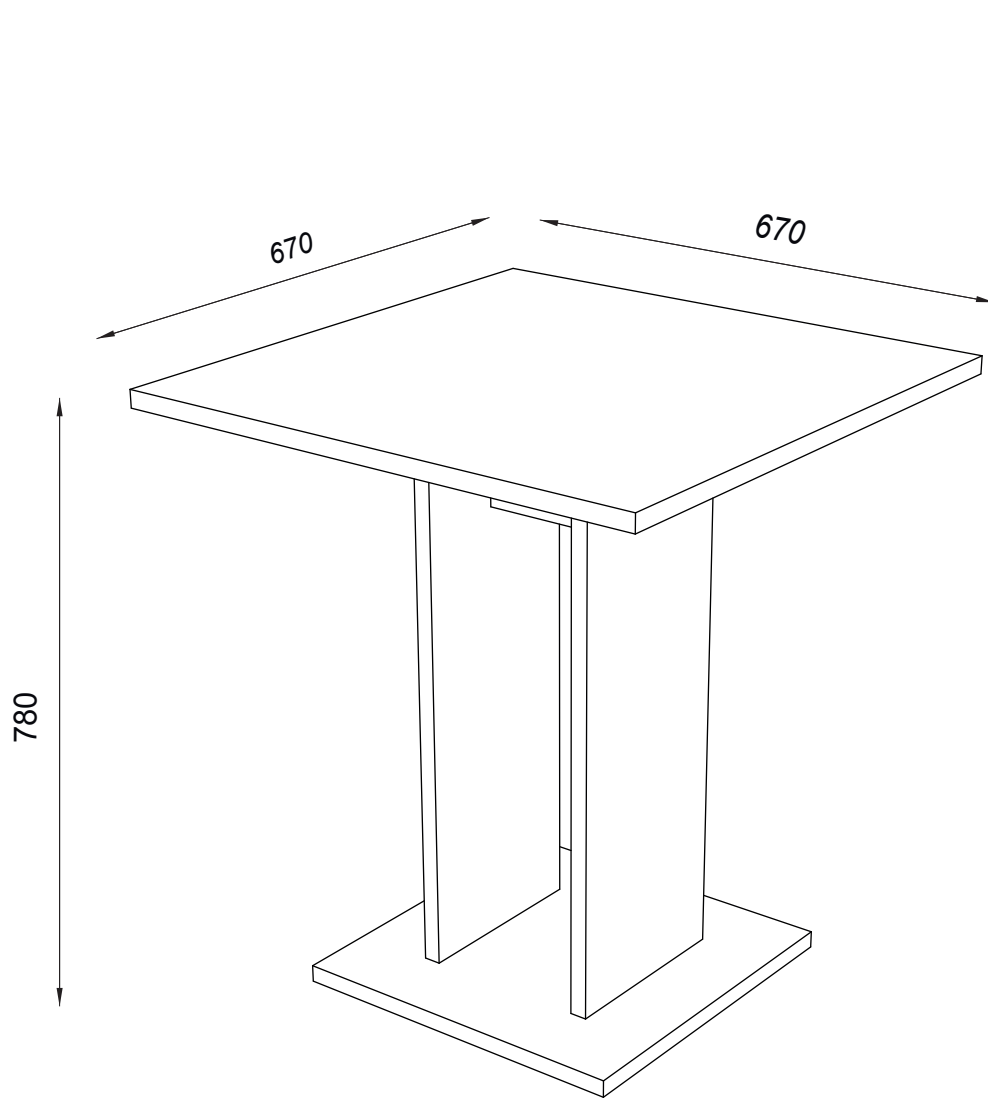
Berno BE11

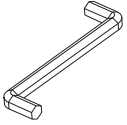
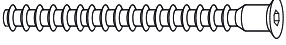

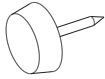

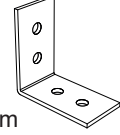

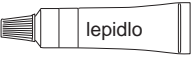
29.11.2024





A	B (mm)		C	D
1	670	670	22	x1 1/1
2	450	450	22	x1 1/1
3	731	250	22	x2 1/1
4	206	160	22	x1 1/1



<p>1x</p>  <p>4mm</p> <p>z1</p>	<p>8x</p>  <p>Ø 7x70mm</p> <p>e28</p>	<p>14x</p>  <p>Ø 8x30mm</p> <p>f1</p>
<p>4x</p>  <p>Ø 15mm</p> <p>k40</p>	<p>2x</p>  <p>Ø 12mm</p> <p>s5</p>	<p>4x</p>  <p>30x30x18mm</p> <p>w1</p>
<p>8x</p>  <p>Ø 3,5x16mm</p> <p>p51</p>	<p>1x</p>  <p>10ml</p> <p>z2</p>	

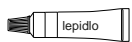
1

f1 x 10

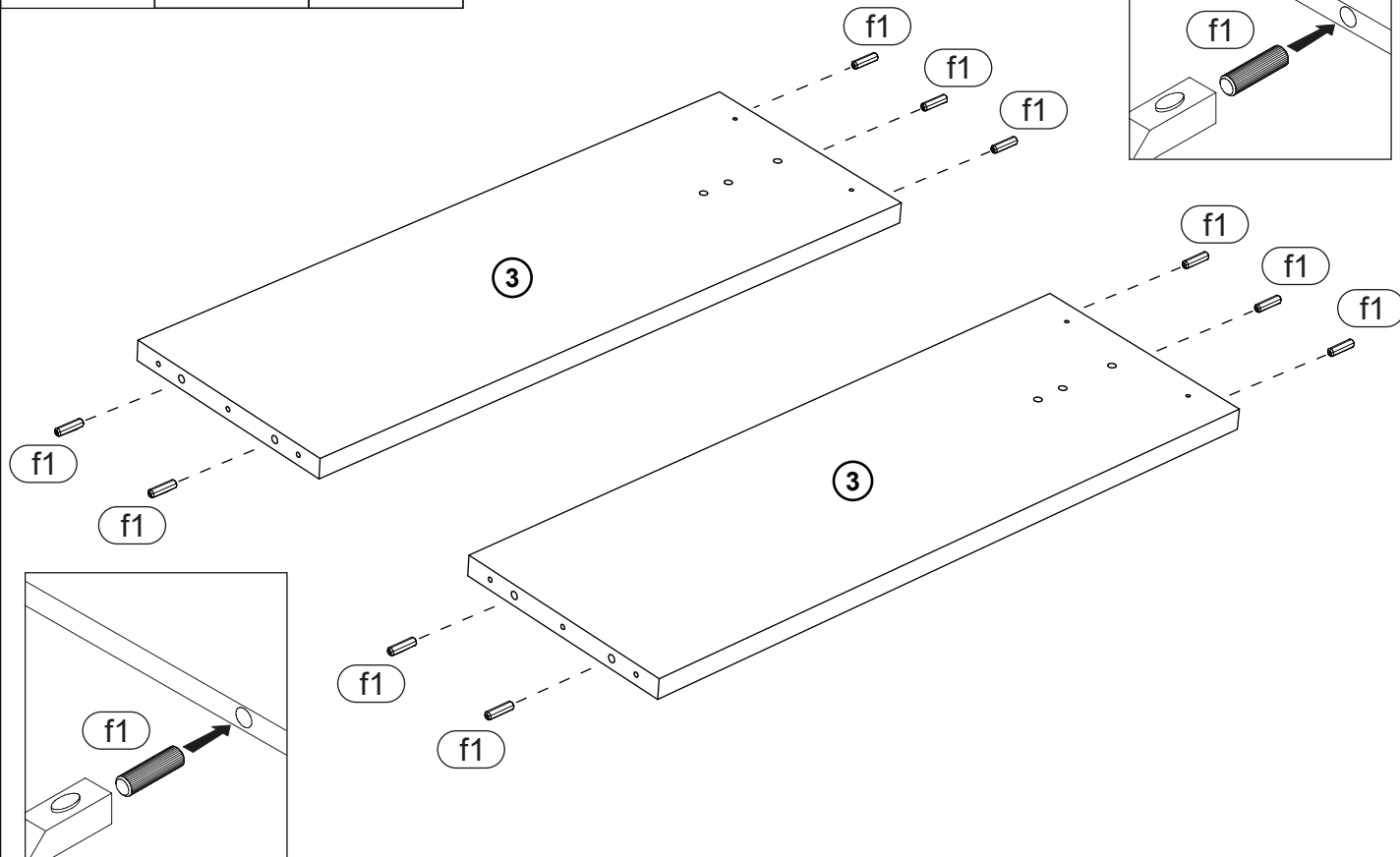
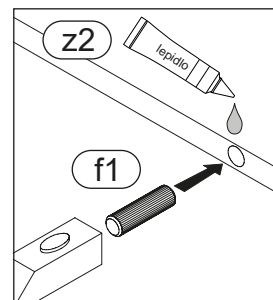


Ø 8x30mm

z2 x 1



10ml

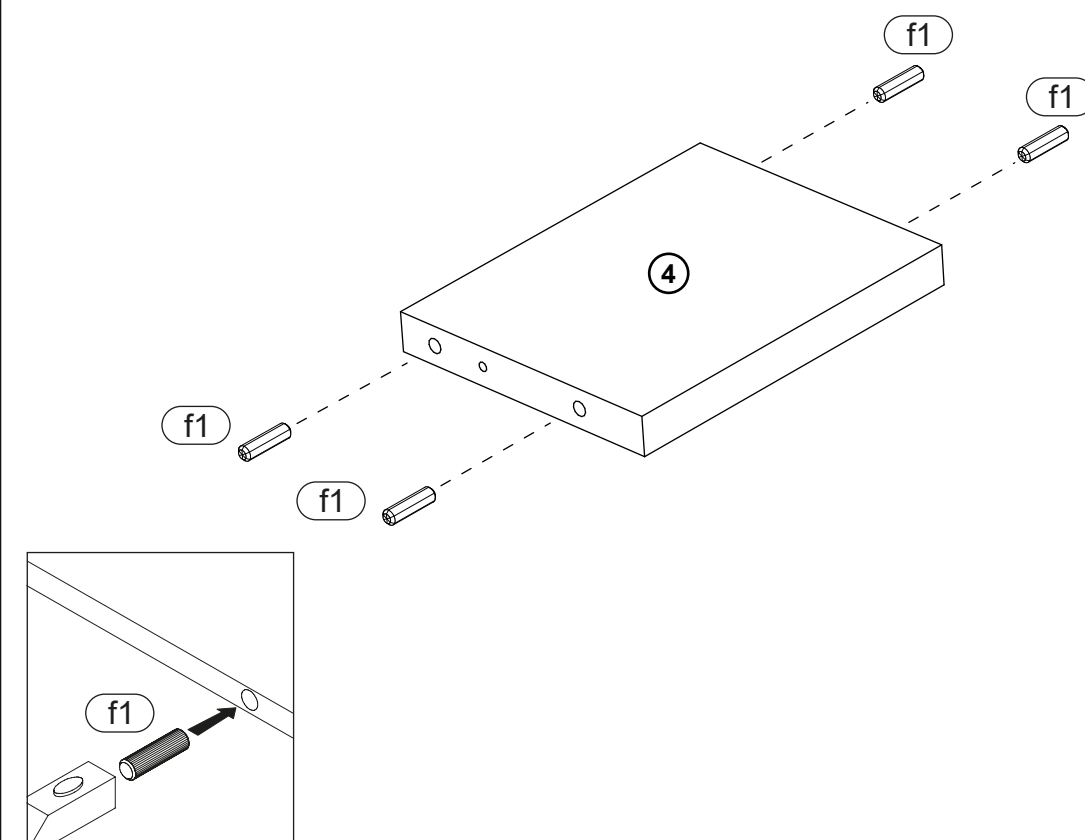
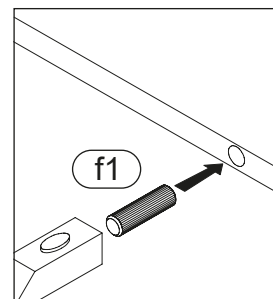


2

f1 x 4

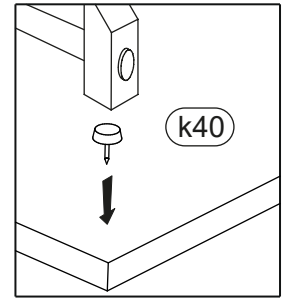
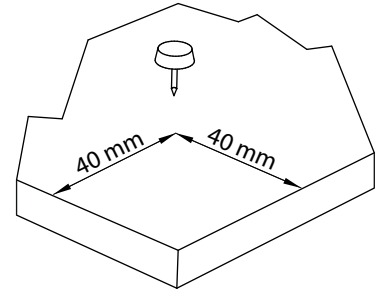
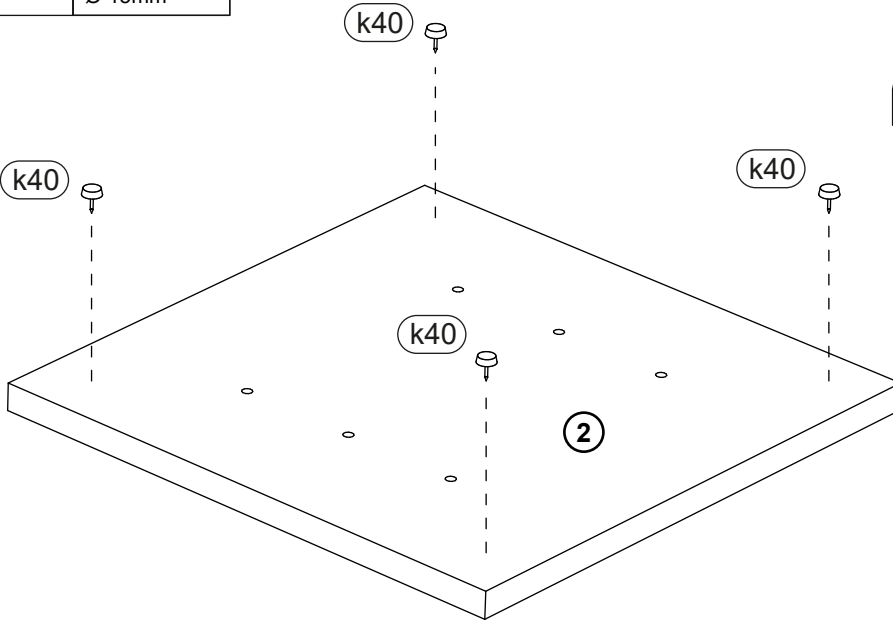


Ø 8x30mm

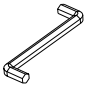
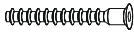



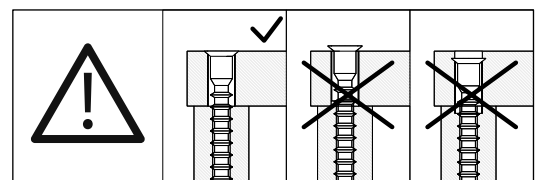
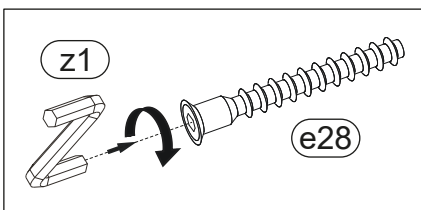
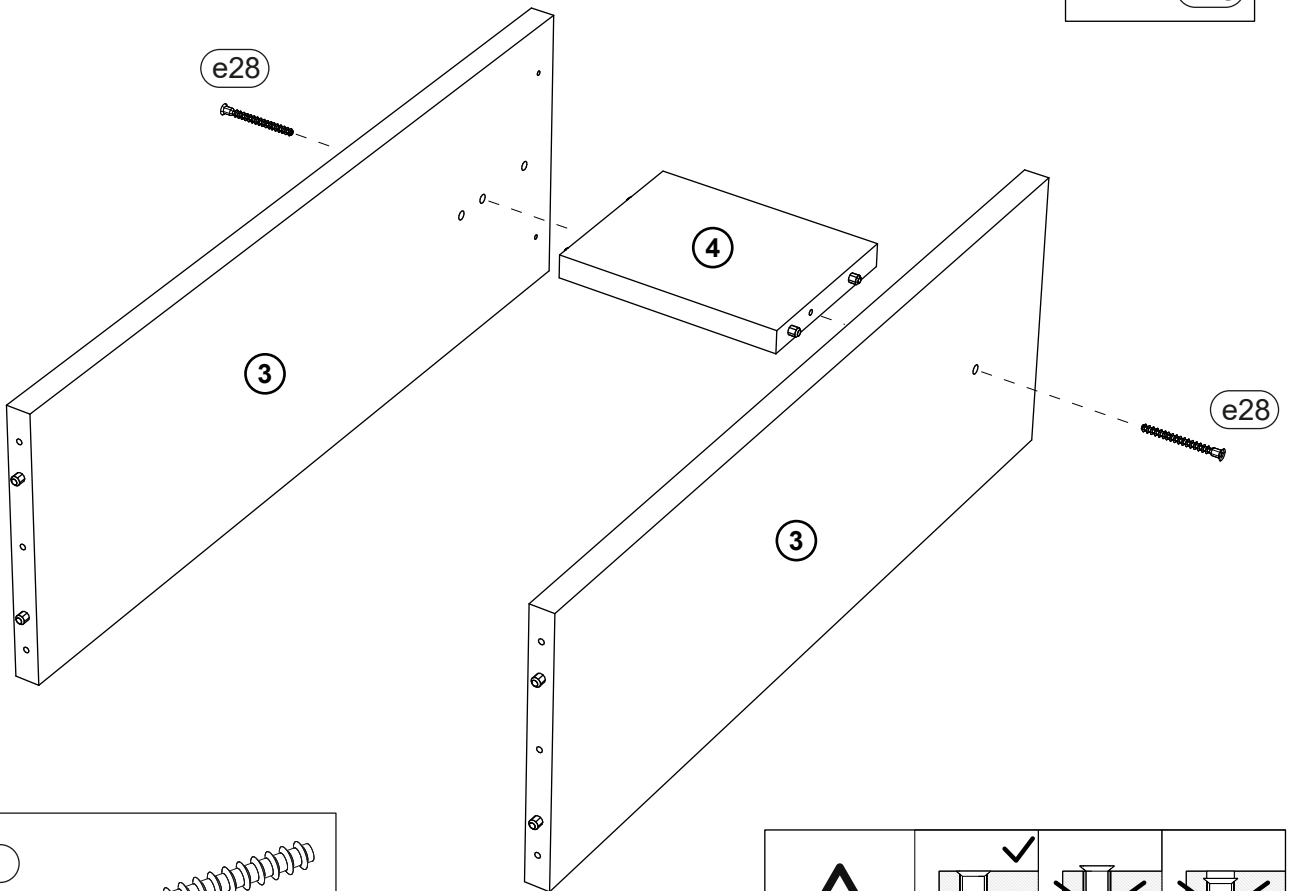
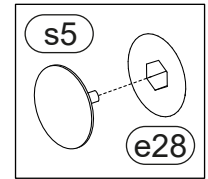
3

k40 x 4
Ø 15mm



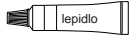
4

z1 x 1	e28 x 2	s5 x 2
		
4mm	Ø 7x70mm	Ø 12mm

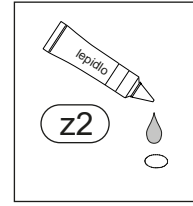
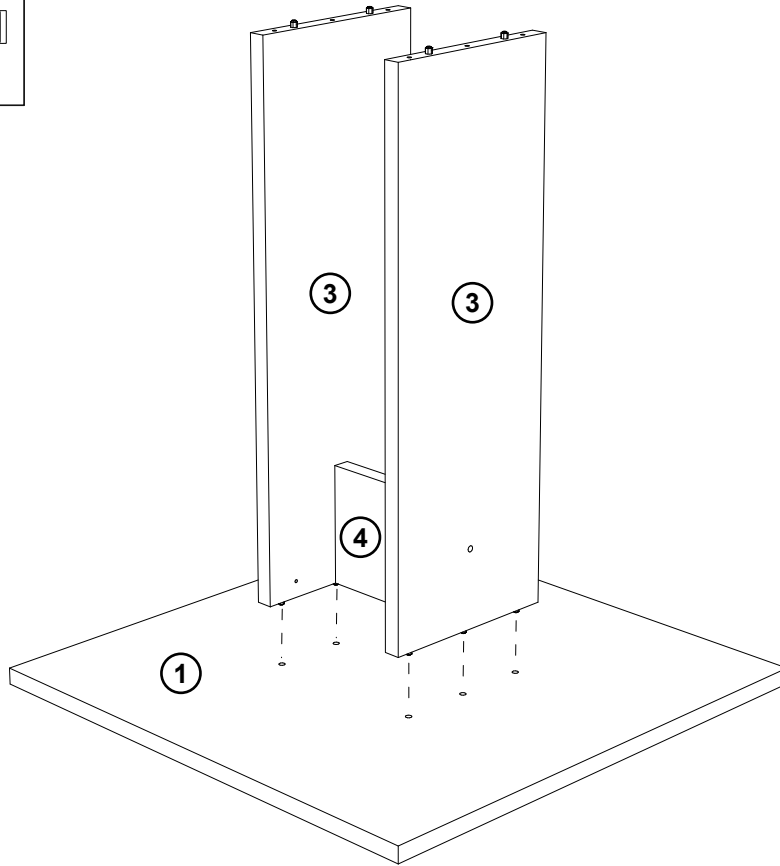


5

z2 x 1

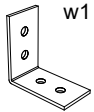


10ml



6

w1 x 4

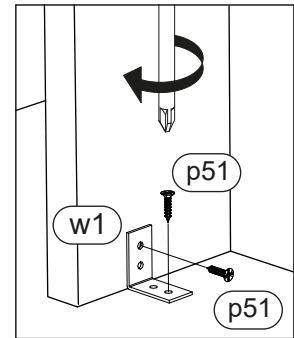
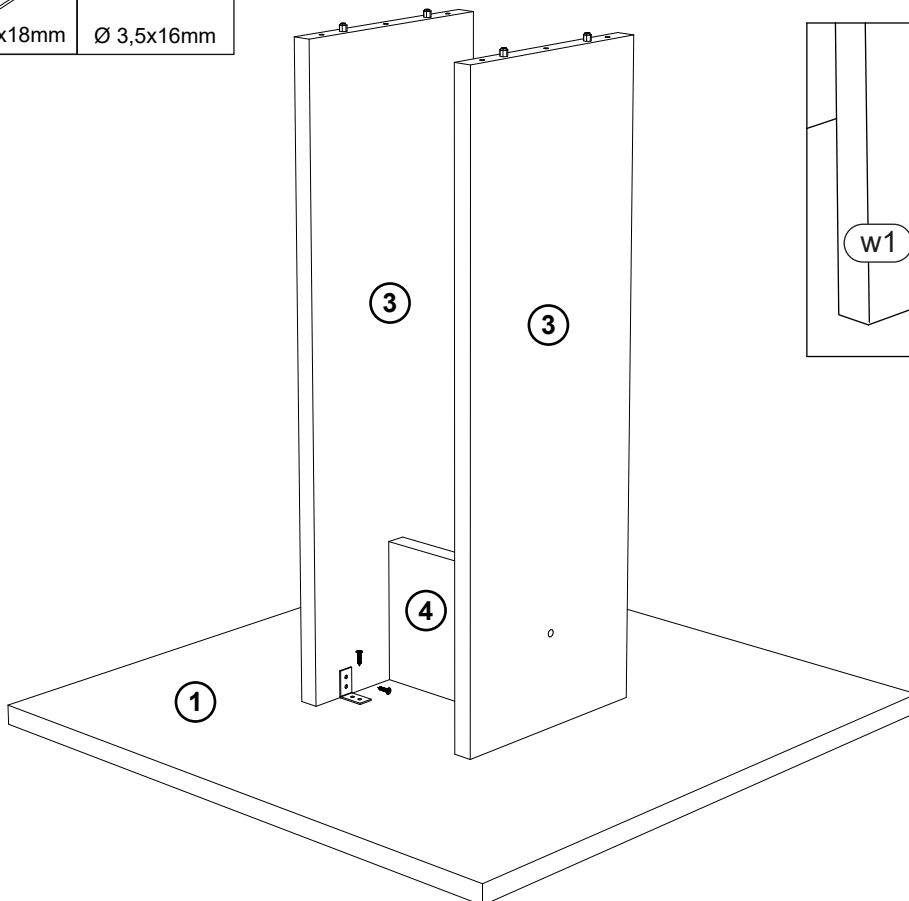


30x30x18mm

p51 x 8



Ø 3,5x16mm



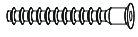
7

z1 x 1

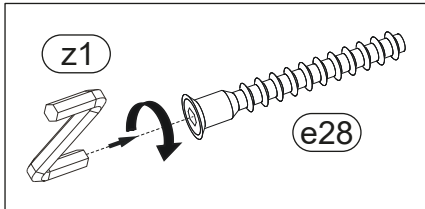
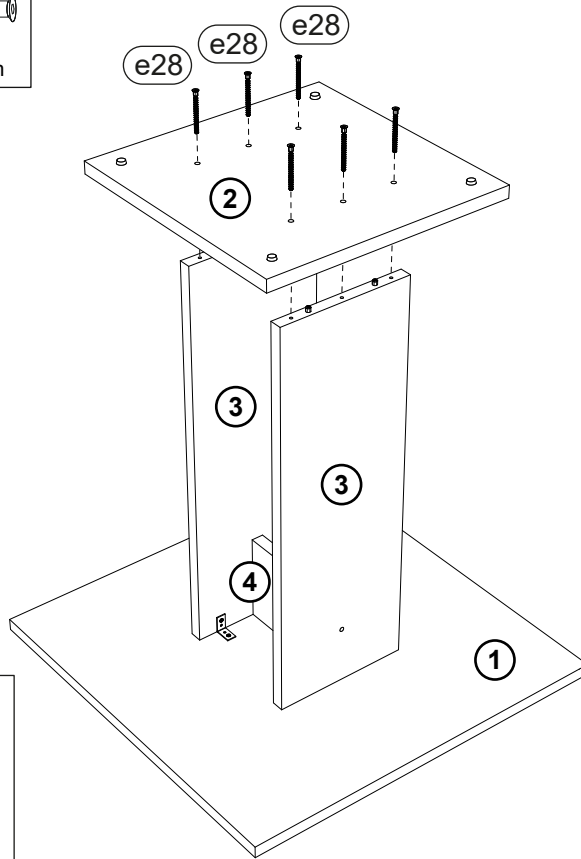


4mm

e28 x 6



Ø 7x70mm



8

