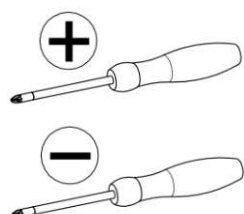
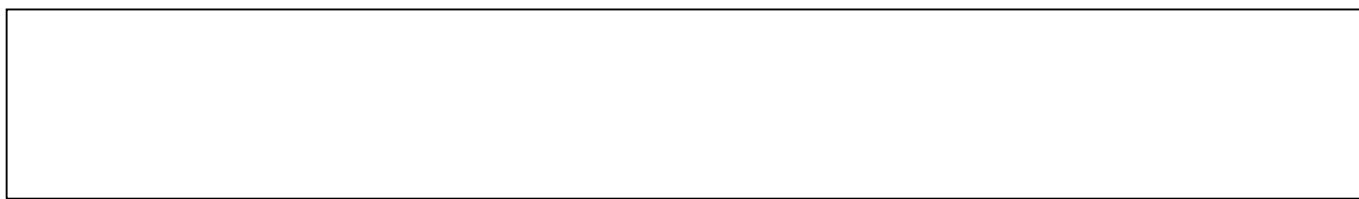
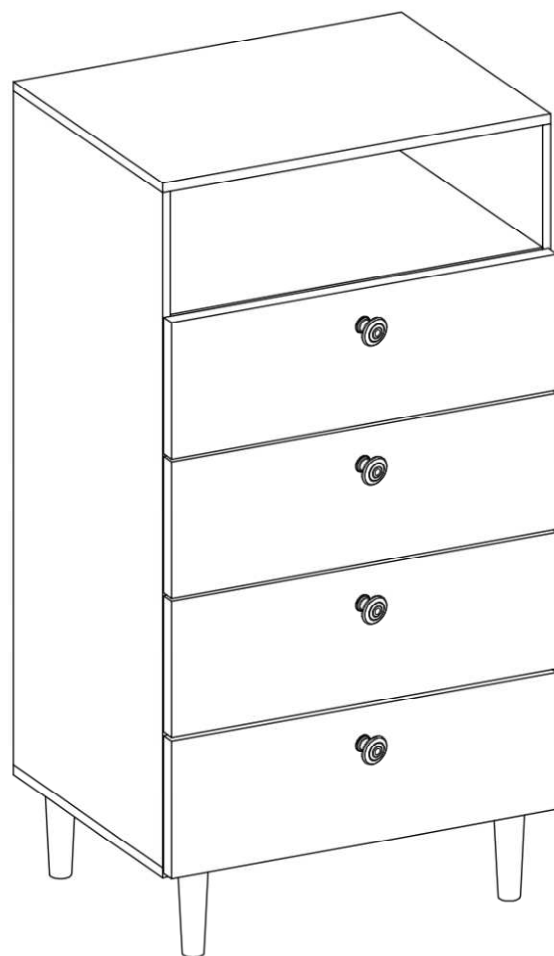
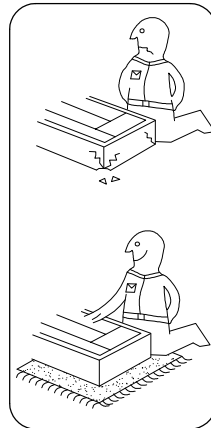
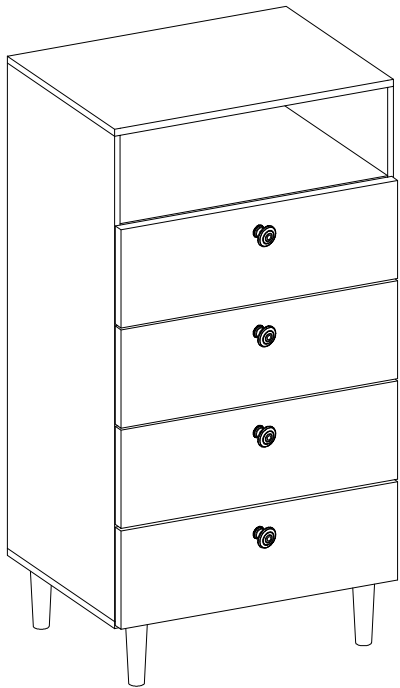
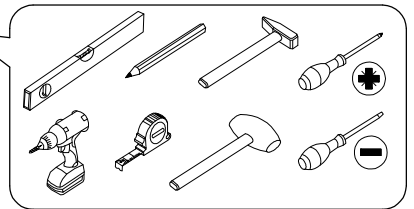
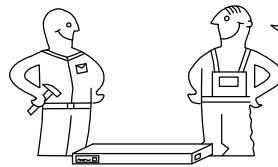
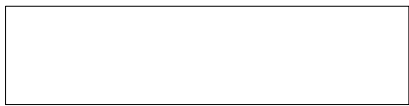
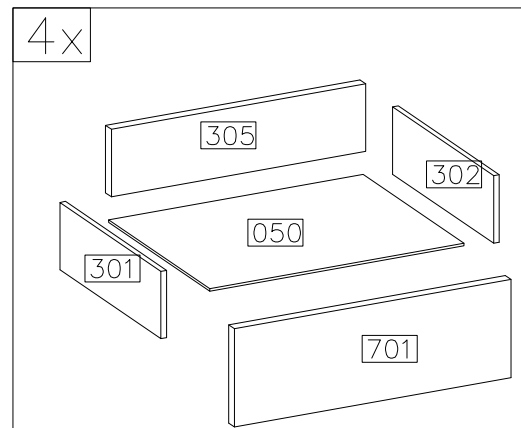
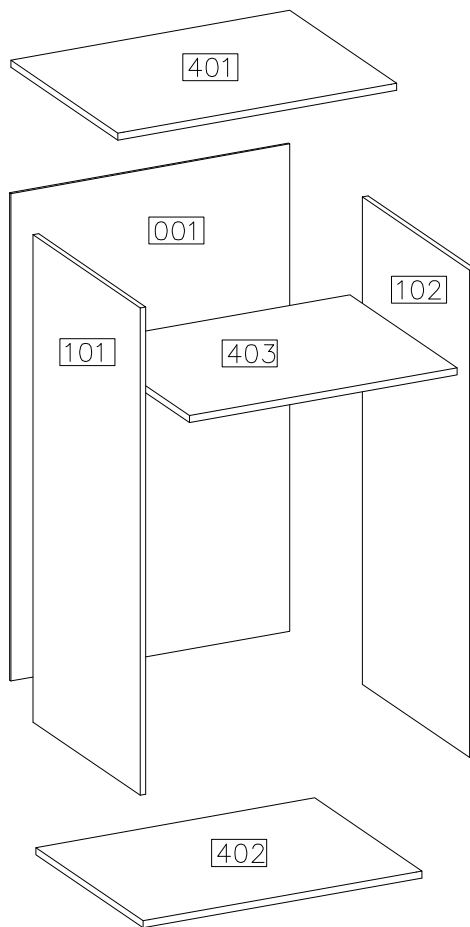


# MONTÁŽNÍ/MONTÁŽNY NÁVOD DERRY

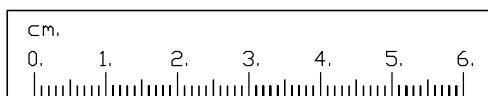






#	ART.Č.	POČET
1	401	1
2	402	1
3	403	1
4	101	1
5	102	1
6	701	4
7	301	4
8	302	4
9	305	4
10	050	4
11	001	1

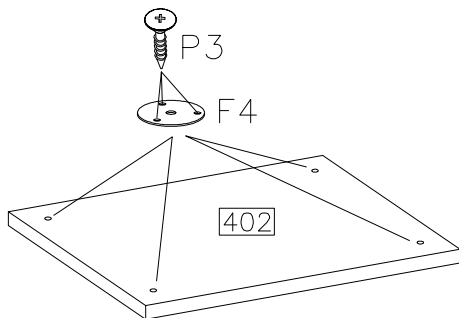
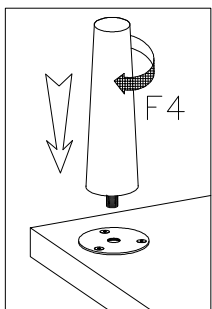
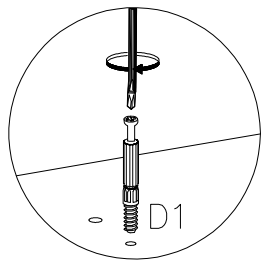


 A 20	 B 8	 C 20	 D1 20	 E 20	 P3 44	 F4 4	 R3 4	 S1 4
 I4 4SET	 B 8	 E1 8	 O 1	 F10 65	 L 8			

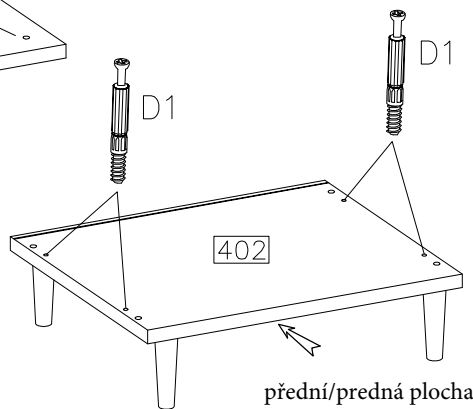


1


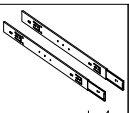
	$\phi 3.5 \times 16 \text{mm}$	
D1		P3
8	12	F4

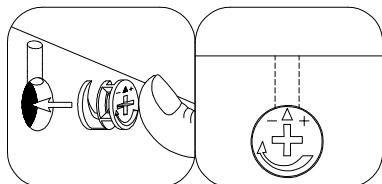
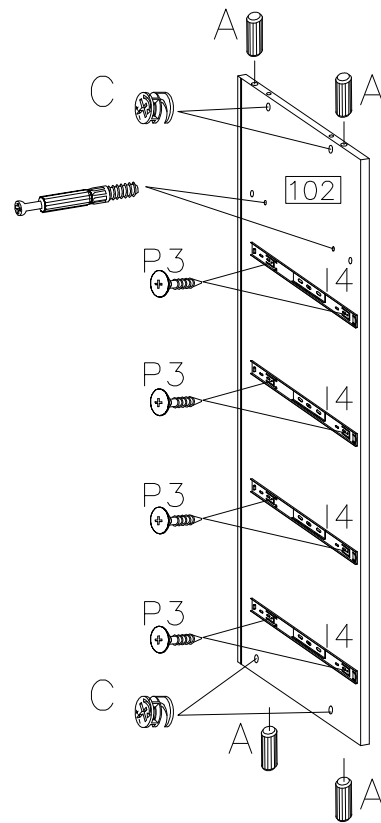
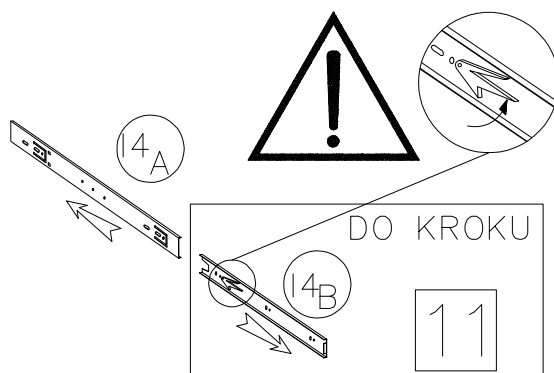
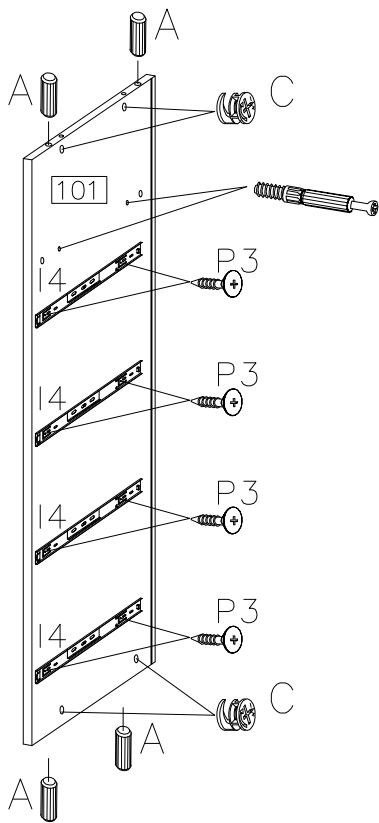


180°


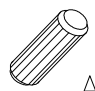


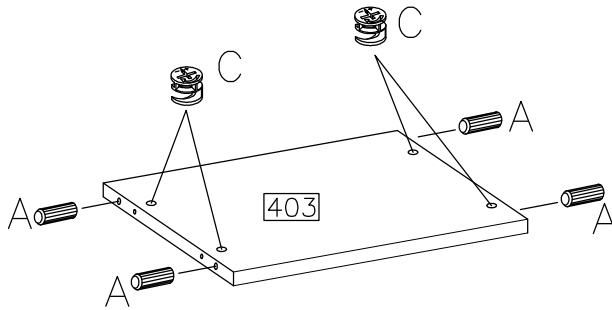
2

$\phi 15/12$	$\phi 8 \times 30$			$\phi 3.5 \times 16 \text{mm}$
C	A	D1	I4	P3
8	8	4	4SET	16

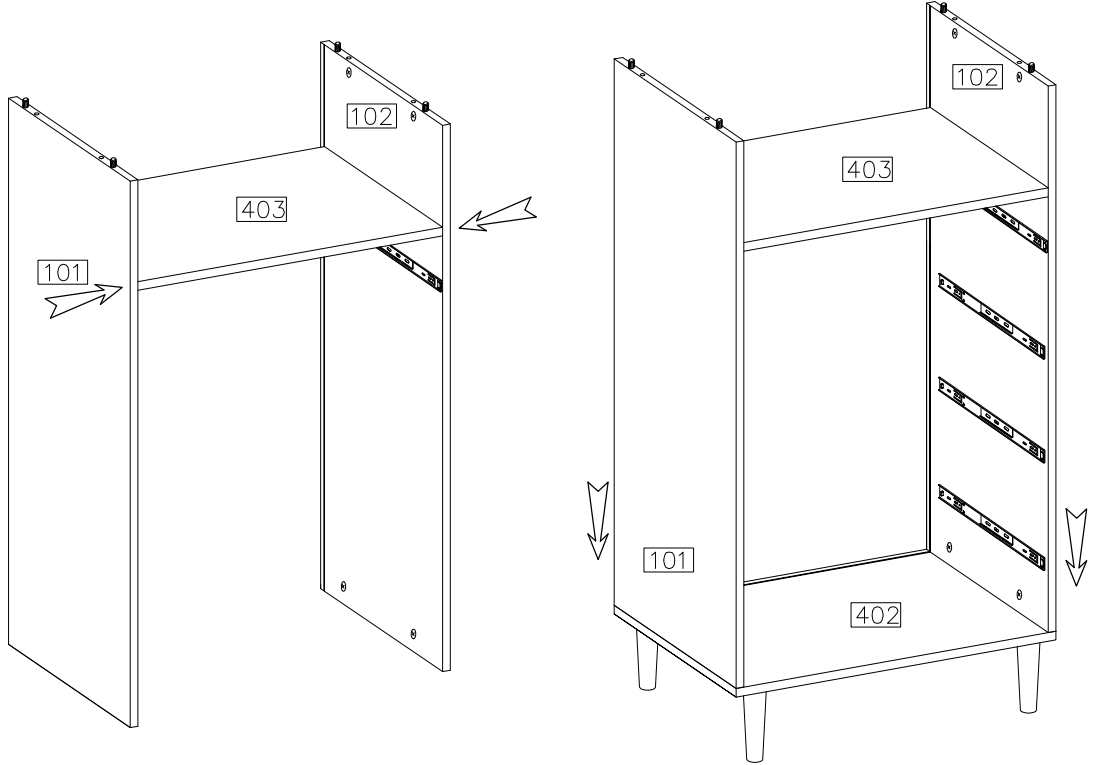
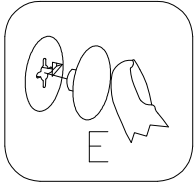
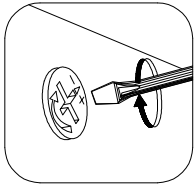
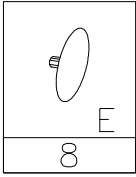


3

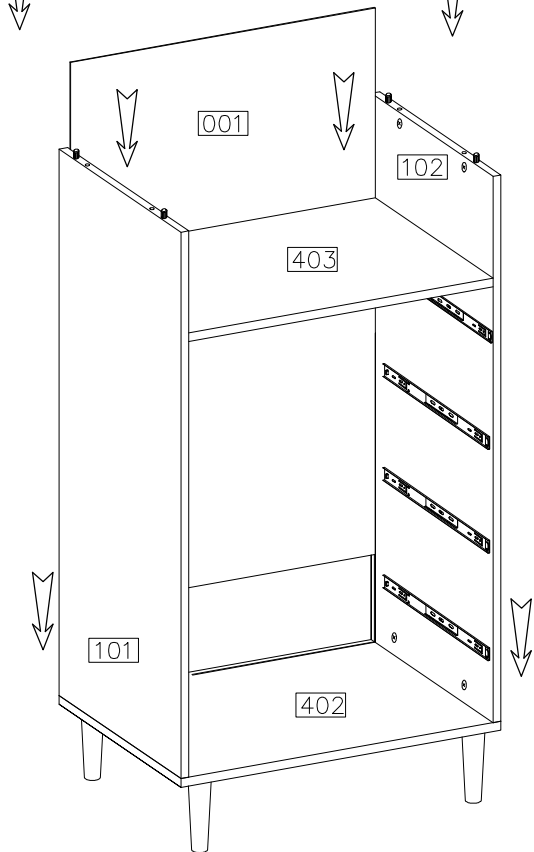
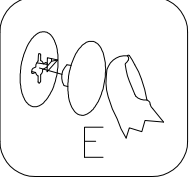
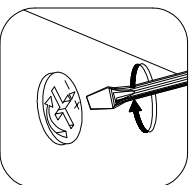
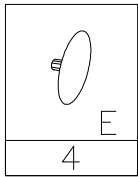
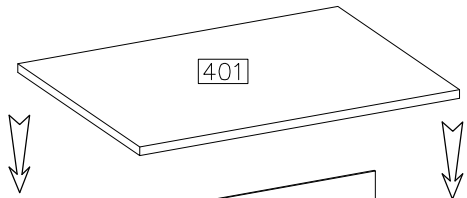
$\varnothing 15/12$  C 4	$\varnothing 8 \times 30$  A 4
--	--




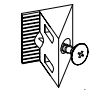
4

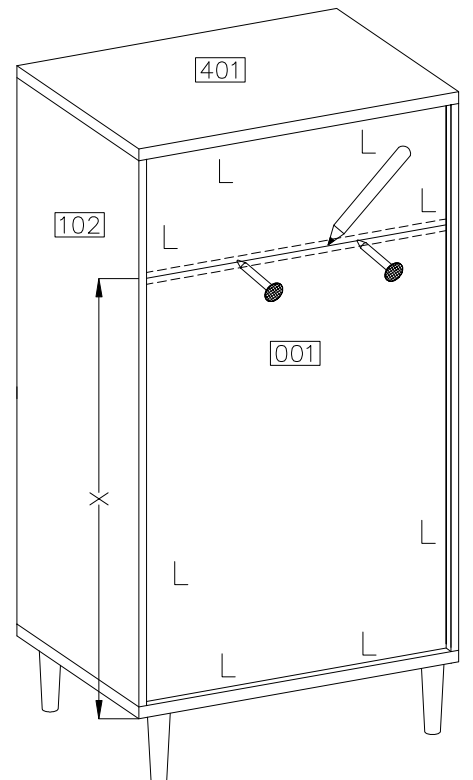
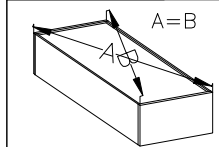
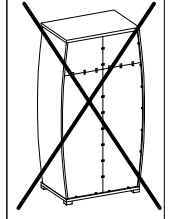
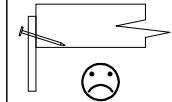
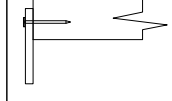
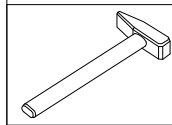
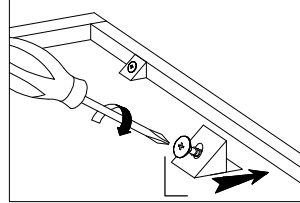







5

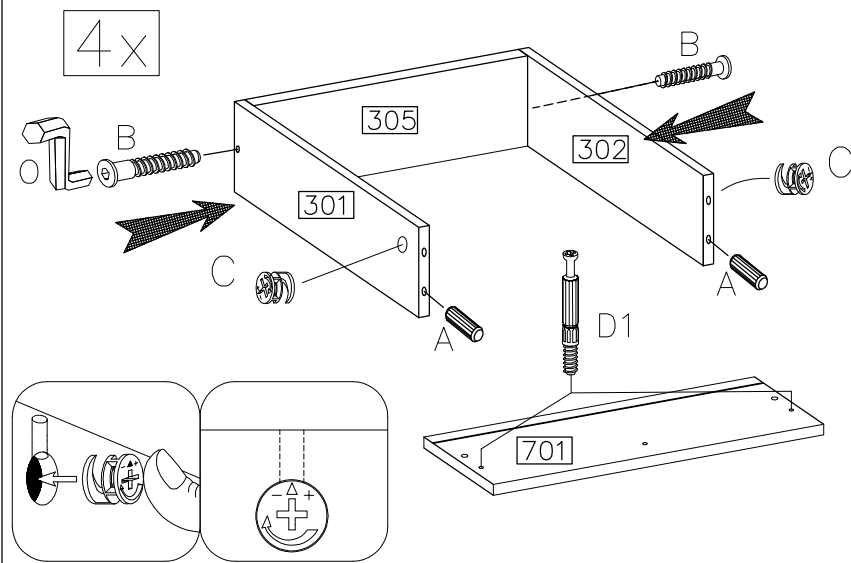



6

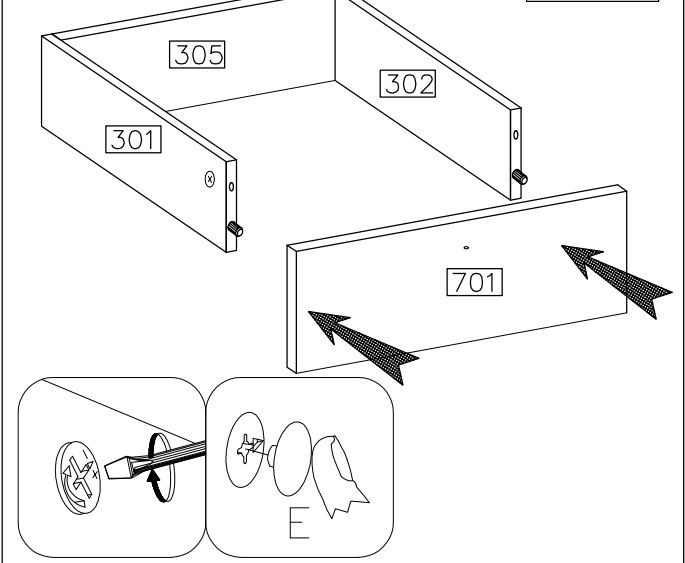
 F10 5	 L 8
--	---



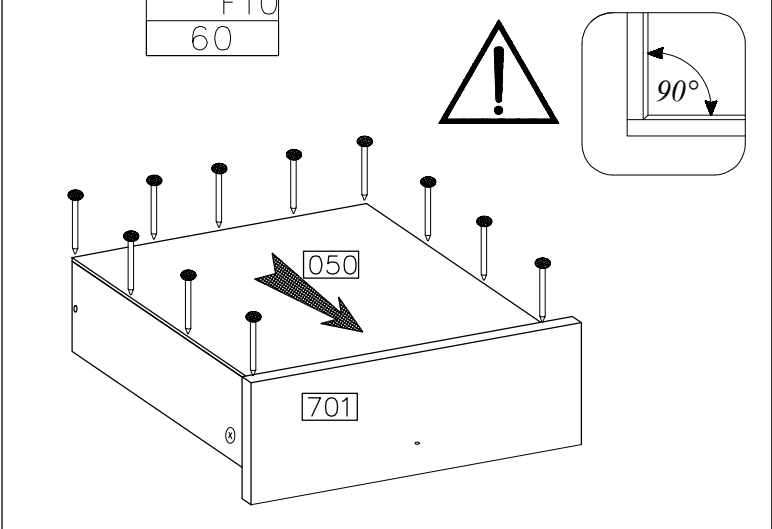
7		$\varnothing 8 \times 30 \text{mm}$ 	$\varnothing 15/12$ 		
	B	A	C	D1	O
	8	8	8	8	1


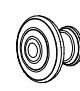


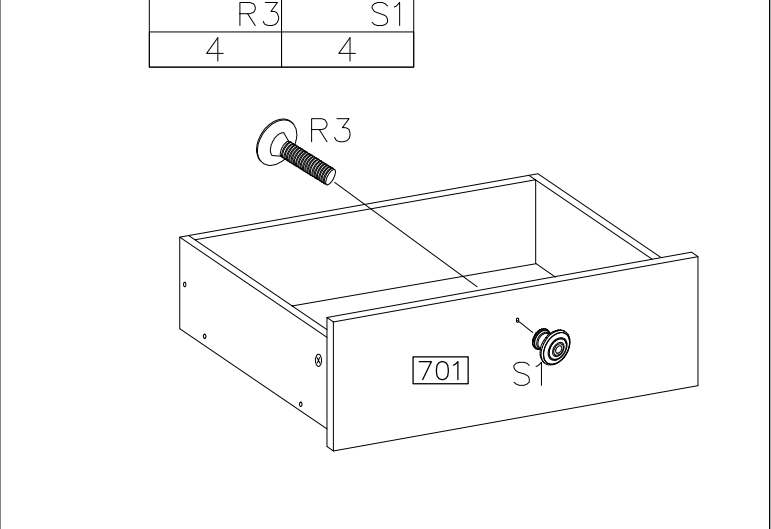
8	4x	
		E
		8

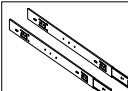



9		4x	
	F10		
	60		



10	$M4.0 \times 22 \text{mm}$ 		4x
	R3	S1	
	4	4	



11		$\varnothing 3.5 \times 16 \text{mm}$ 
	I4	P3
	4SET	16

