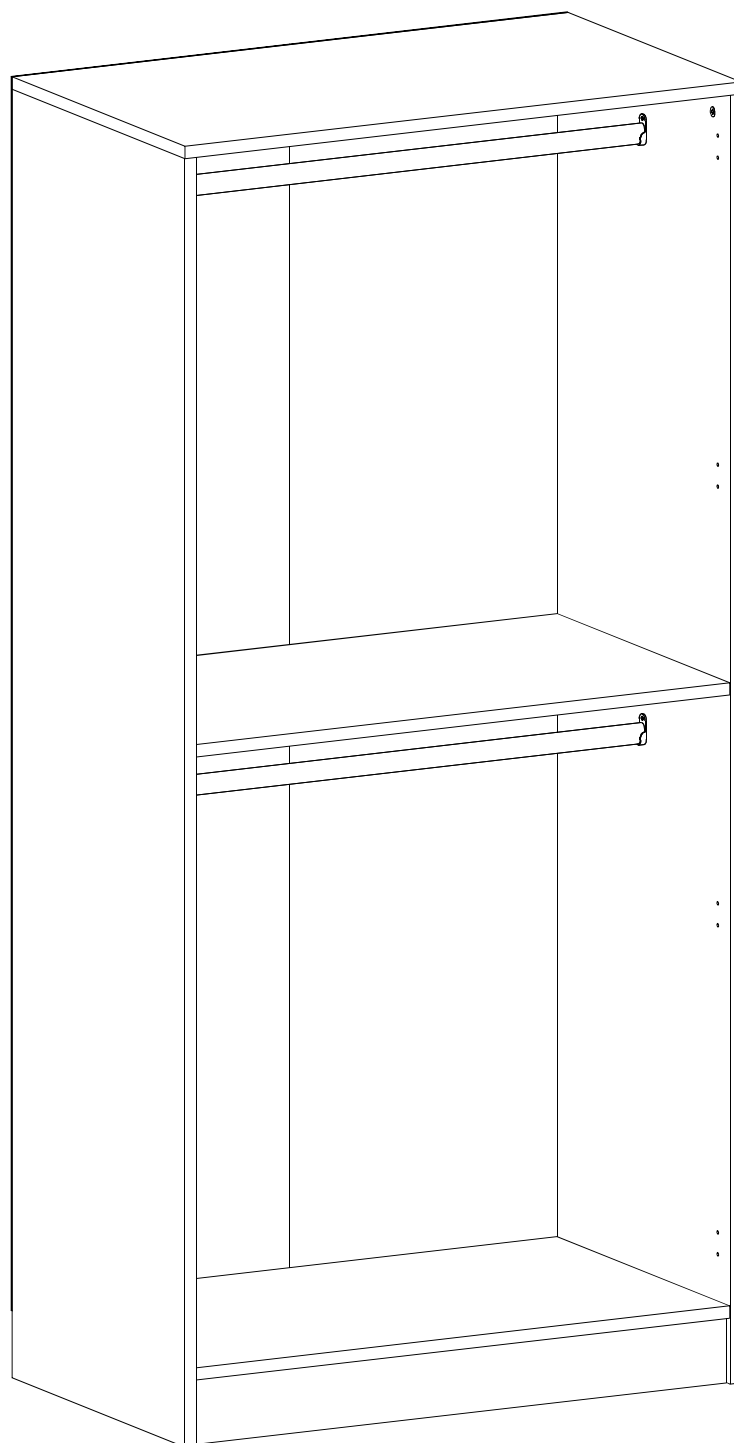
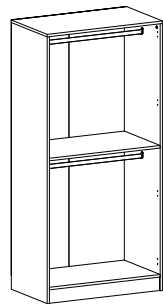
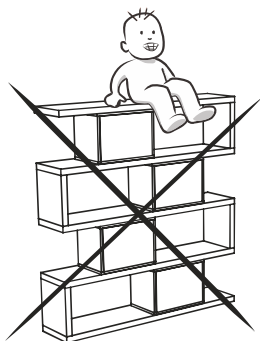
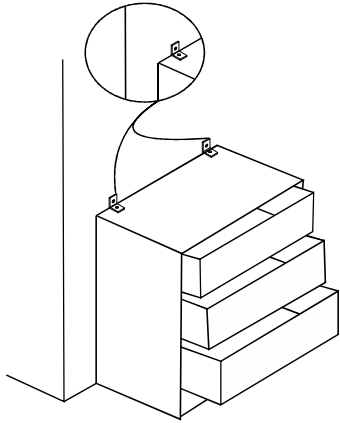


Šatní skříň KALE 9

Šatníková skříň KALE 9





Vážený zákazníku,

Naše výrobky pečlivě vybíráme a navrhujeme pro naše zákazníky. Přejeme si, aby naše výrobky zákazníci těšili. Výrobek, který jste si právě zakoupili, byl podroben před odesláním nejrozsáhlejším testům a kontrolám.

Pozor!

Použití nadměrné síly na nábytek může způsobit pád nábytku. Abyste se této situaci vyhnuli, použijte nástěnné držáky. Před začátkem montáže zkontrolujte všechny komponenty a příslušenství podle přiloženého seznamu. Pokud jste zakoupili více než jeden výrobek, ujistěte se, že jste dokončili první produkt, a teprve poté začněte s dalším. Ujistěte se, že jste vybrali správně očíslovaný díl a použijte konkrétní konektor k sestavení. Nedoporučujeme žádné úpravy nebo otočení při montáži. Pečlivě se řiďte návodem k použití. Nábytkové díly putují několika výrobními procesy. Během nich může zůstat na dílech malé množství prachu. Před montáží díly očistěte pomocí hadříku, abyste získali co nejlepší výsledek. Přestože jsou všechny výrobky pečlivě připravovány, může se stát, že dojde k poškození. V montážním návodu zkontrolujte poškozený díl, zaznamenejte číslo dílu a neváhejte nás kontaktovat. Nepoužívejte nábytek k jiným účelům, než ke kterým je určen. Pokud byste chtěli nábytek používat nestandardně nebo byste ho chtěli upravit kontaktujte nás pro více informací.

Nevystavujte prosím nábytek nadměrnému teplu, chladu a vlhkosti, protože by to mohlo mít negativní vliv na výrobek.

Vážený zákazník,

naše výrobky starostlivo vyberáme a navrhujeme pre našich zákazníkov. Prajeme si, aby naše výrobky zákazníkov tešili. Výrobok, ktorý ste si práve zakúpili, bol podrobený pred odoslaním najrozsáhlejším testom a kontrolám.

Pozor!

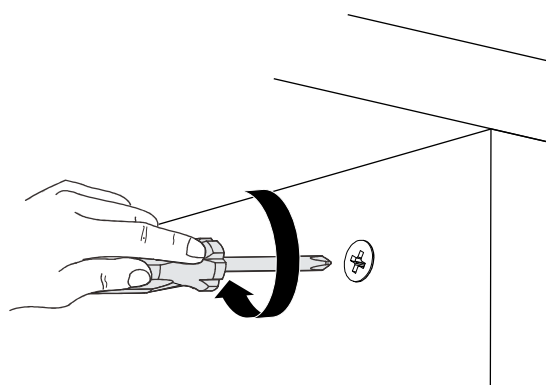
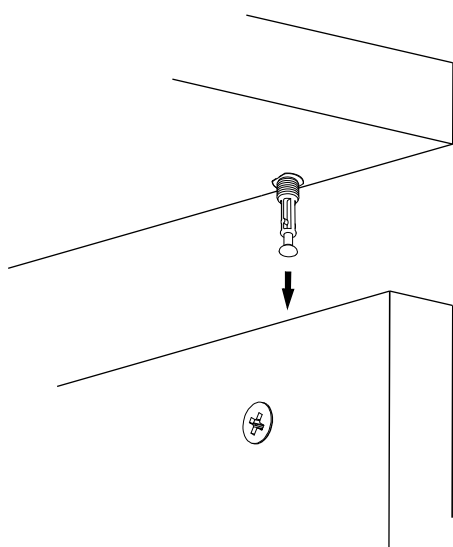
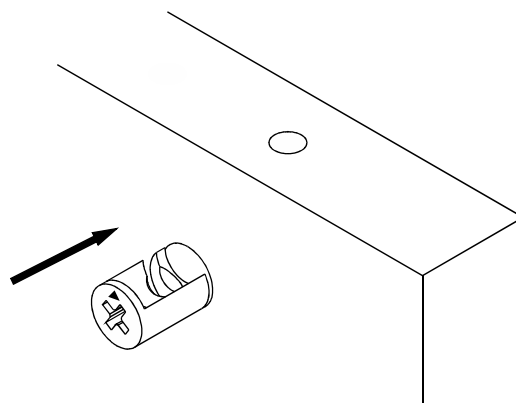
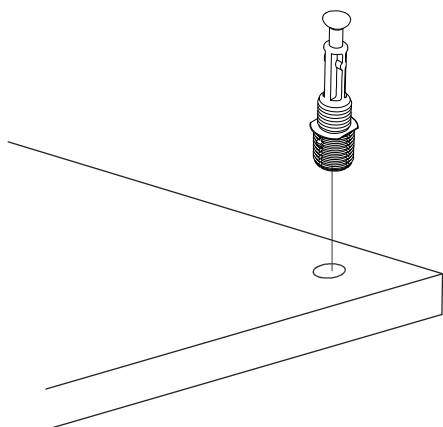
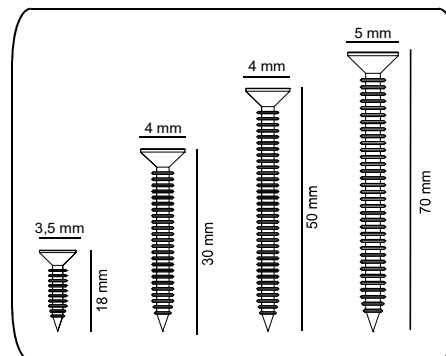
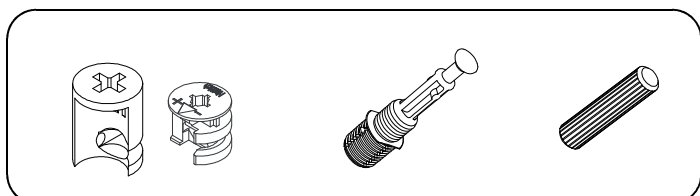
Použitie nadmernej sily na nábytok môže spôsobiť pád nábytku. Aby ste sa tejto situácii vyhli, použite nástenné držiaky. Pred začiatkom montáže skontrolujte všetky komponenty a príslušenstvo podľa priloženého zoznamu. Ak ste zakúpili viac ako jeden výrobok, uistite sa, že ste dokončili prvý produkt, a až potom začnite s ďalším. Uistite sa, že ste vybrali správne očíslovaný diel a použite konkrétny konektor na zostavenie. Neodporúčame žiadne úpravy alebo otočenie pri montáži. Starostlivo sa riaďte návodom na použitie. Nábytkové diely putujú niekoľkými výrobnými procesmi. Počas nich môže zostať na dieloch malé množstvo prachu. Pred montážou diely očistite pomocou handričky, aby ste získali čo najlepší výsledok.

Hoci sú všetky výrobky starostlivo pripravované, môže sa stať, že dôjde k poškodeniu. V montážnom návode skontrolujte poškodený diel, zaznamenajte číslo dielu a neváhajte nás kontaktovať. Nepoužívajte nábytok na iné účely, než na ktorým je určený. Ak by ste chceli nábytok používať neštandardne alebo by ste ho chceli upraviť kontaktujte nás pre viac informácií.

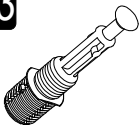


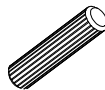
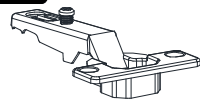
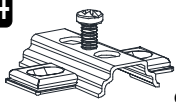


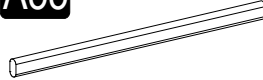

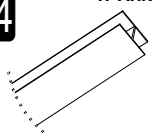
Nevystavujte prosím nábytok nadmernému teplu, chladu a vlhkosti, pretože by to mohlo mať negatívny vplyv na výrobok.

UPOZORNĚNÍ/UPOZORNENIE !!

Hlavním spojovacím materiálem pro tyto produkty je spojovací kování Minifix. Před zahájením montáže zkontrolujte níže uvedené výkresy.
Hlavným spojovacím materiálom pre tieto produkty je spojovacie kovanie Minifix. Pred zahájením montáže skontrolujte nižšie uvedené výkresy.

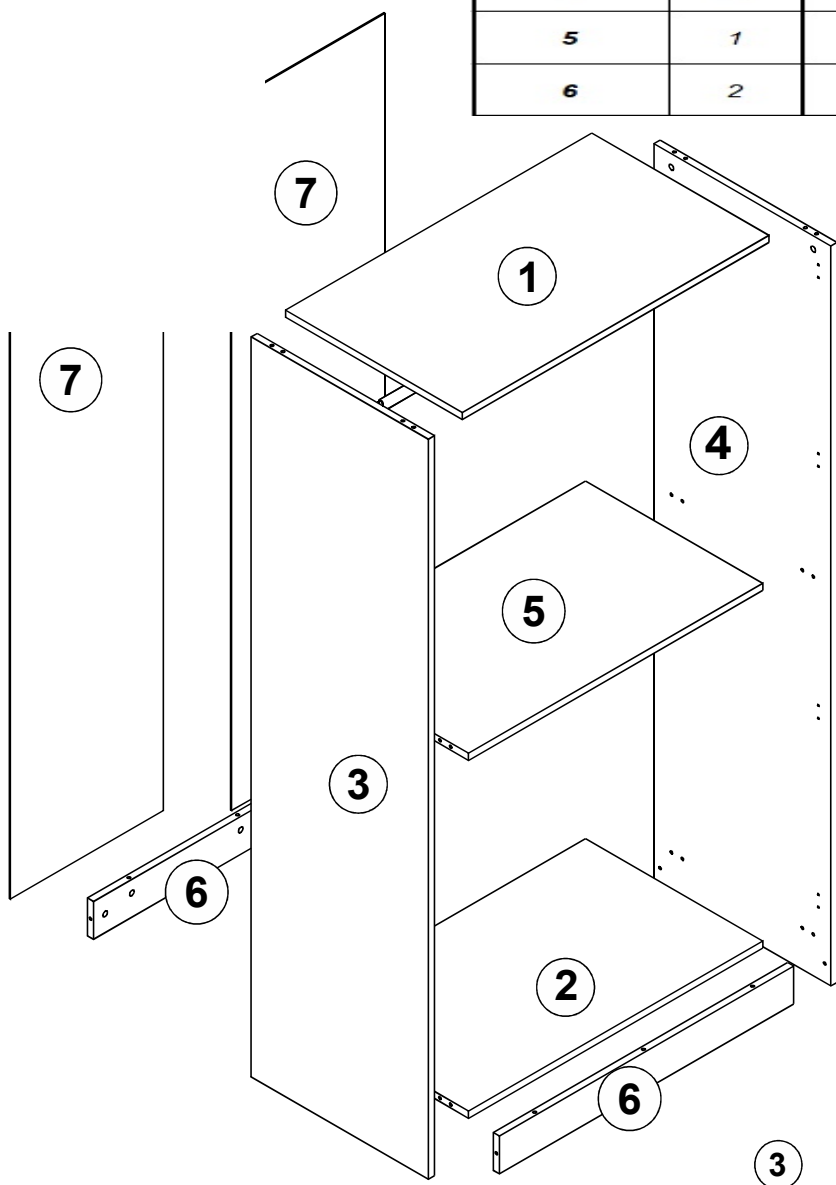


Seznam p íslušenství/Zoznam príslušenstva

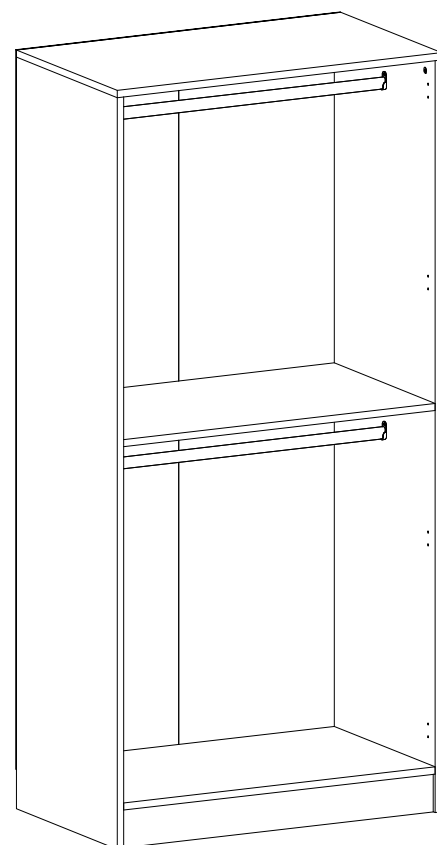
A23 Minifix M10  18x	A22 Minifix G18  18x	A06 18 mm BYZ  12x	A04 KVLY  16x	C01 DM  8x
C04 MA  8x	A18 3,5x18  40x	A24 FLNS  4x	A55 AB 856 mm  2x	A48 AC  40x
A64 "H"ARKLK CTS  1x				

Ç

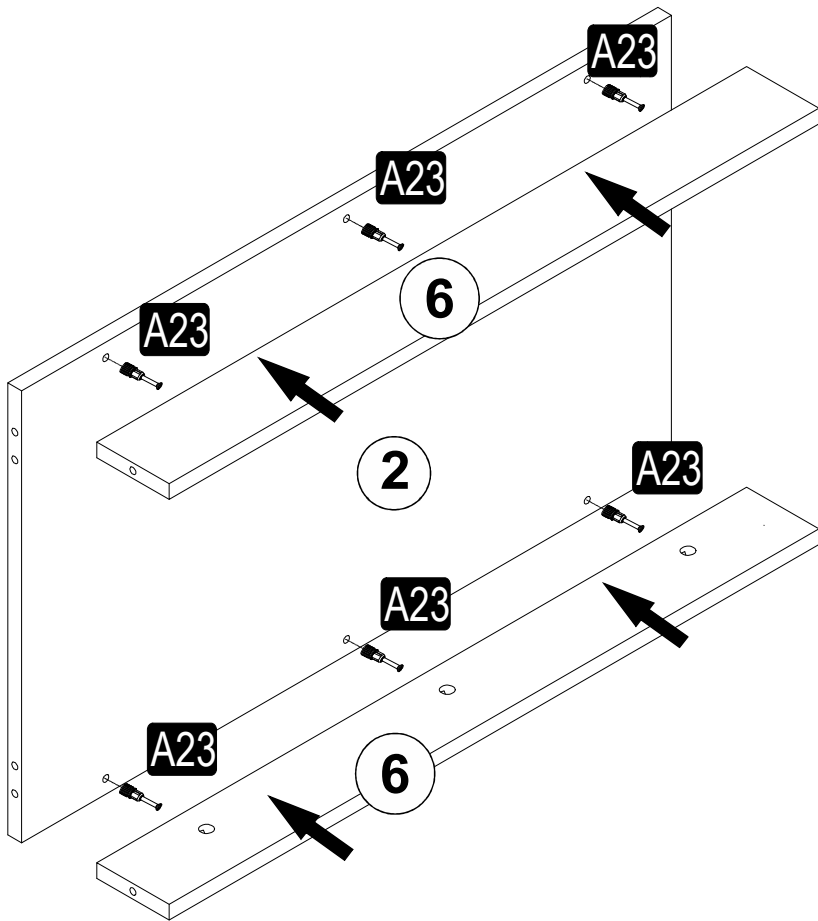
KALE 2		190 LIK		210 LUK		
3	1	1880	520	2080	520	18
4	1	1880	520	2080	520	18
7	2	1800	449	2000	449	3
1	1	900	520	900	520	18
2	1	864	520	864	520	18
5	1	864	520	864	520	18
6	2	864	96	864	96	18



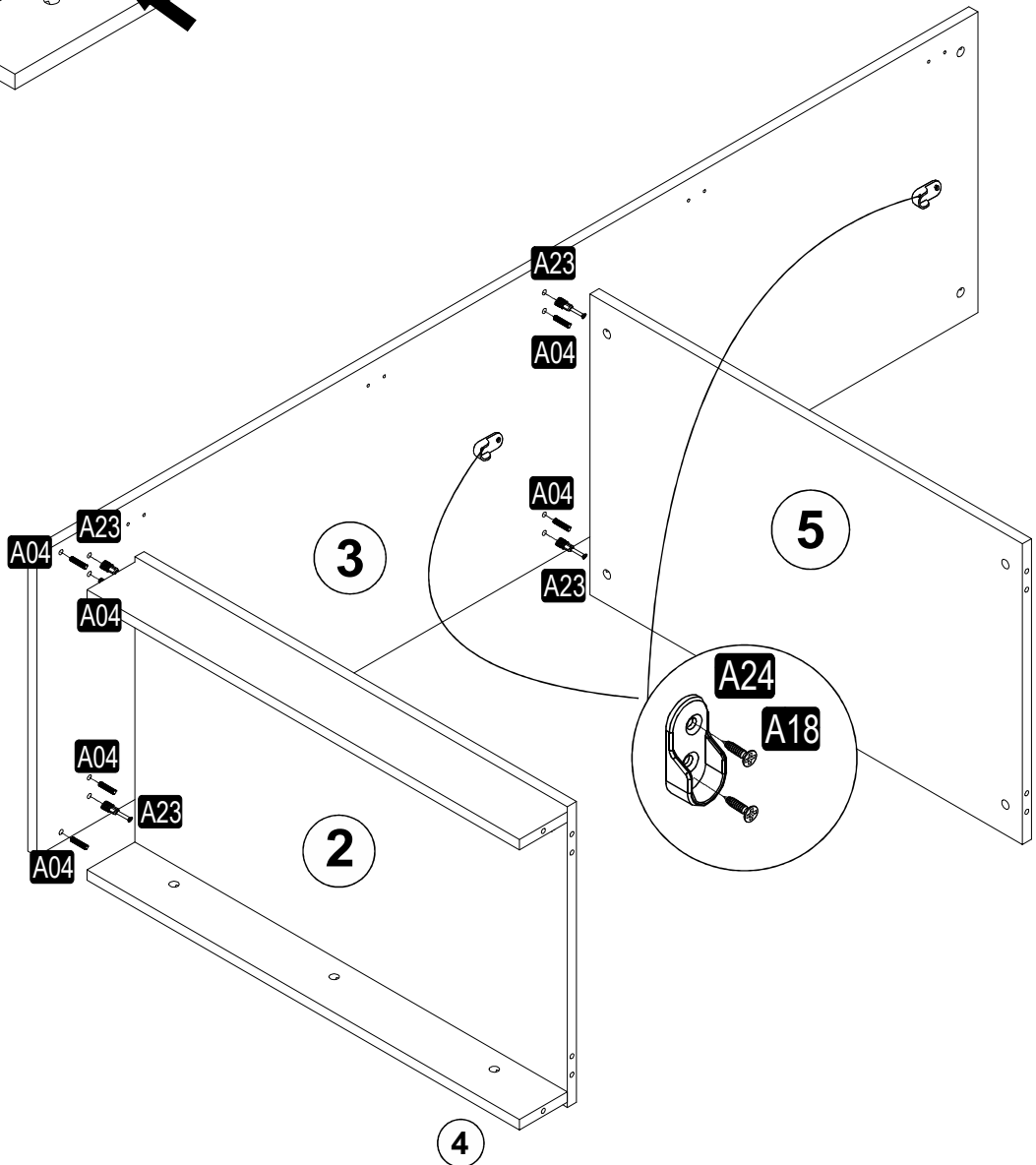
NÁHLED
NÁHLED



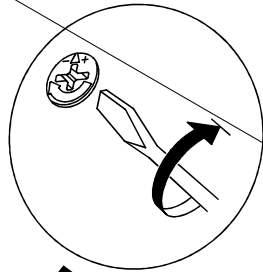
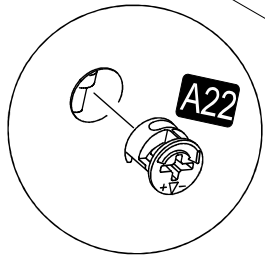
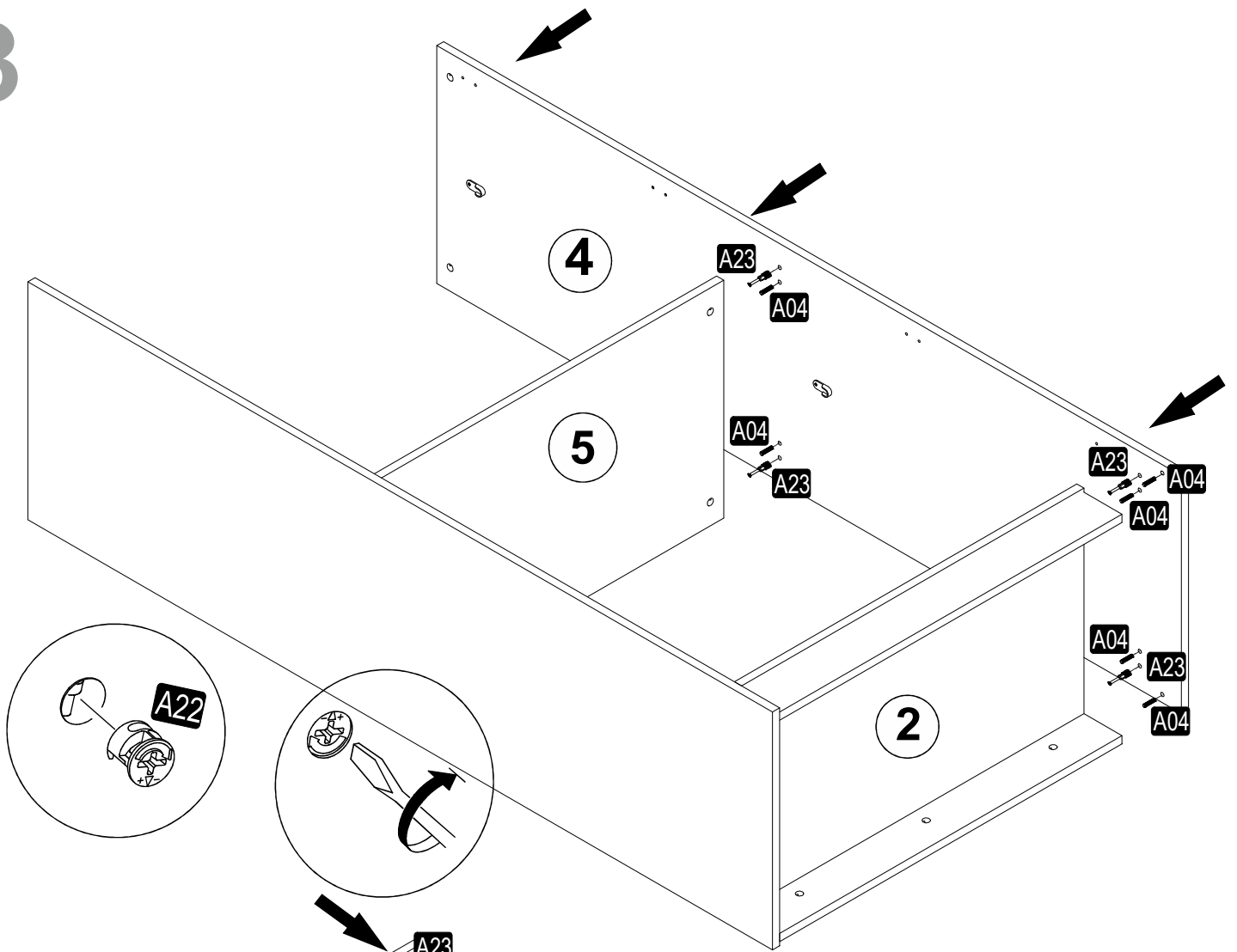
1



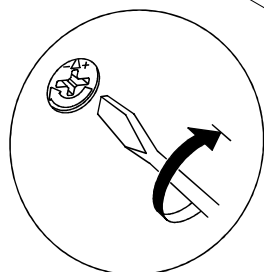
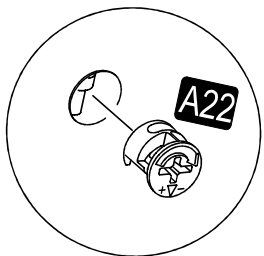
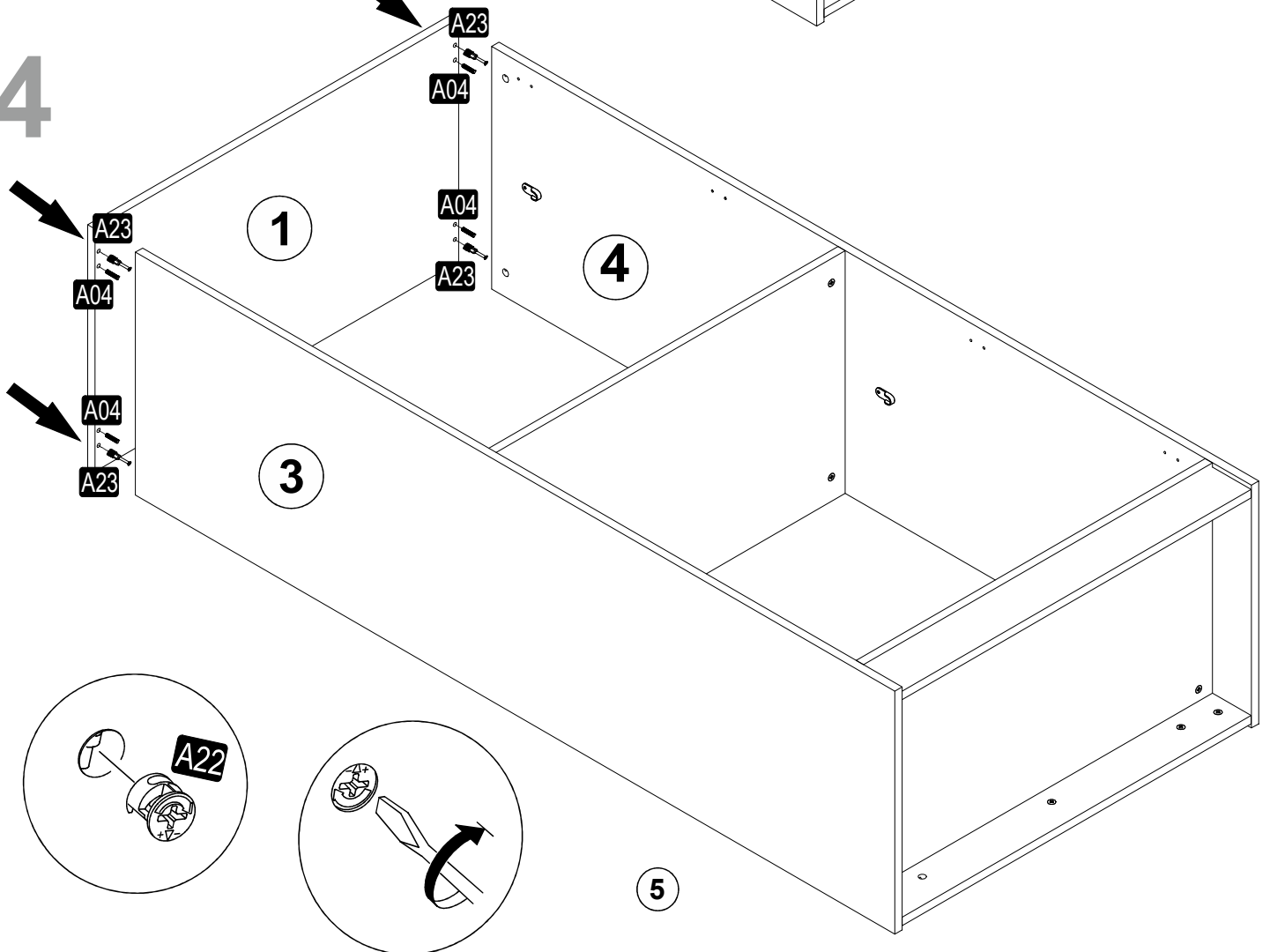
2



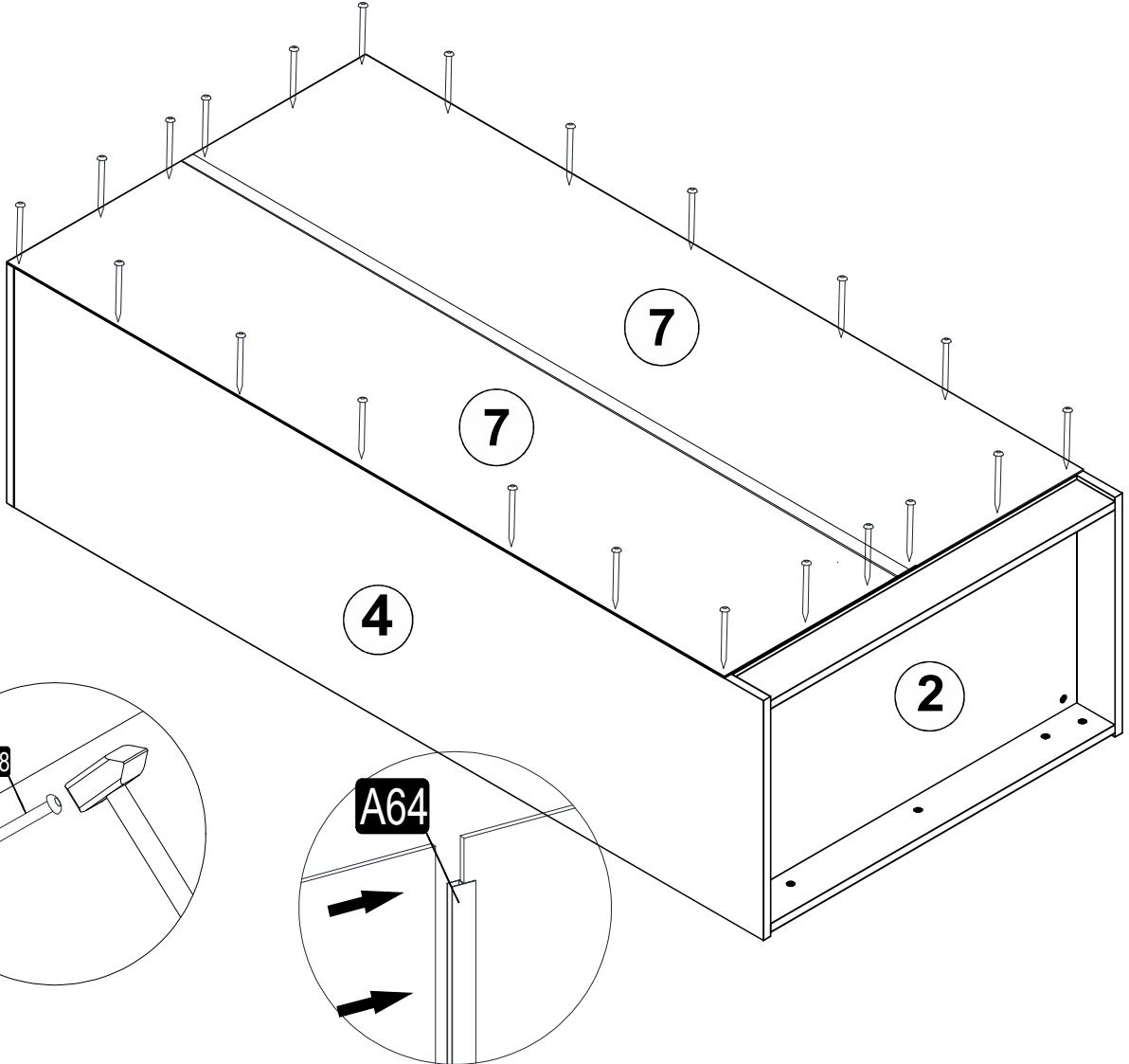
3



4



5



6

