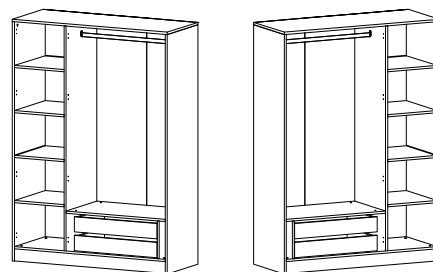
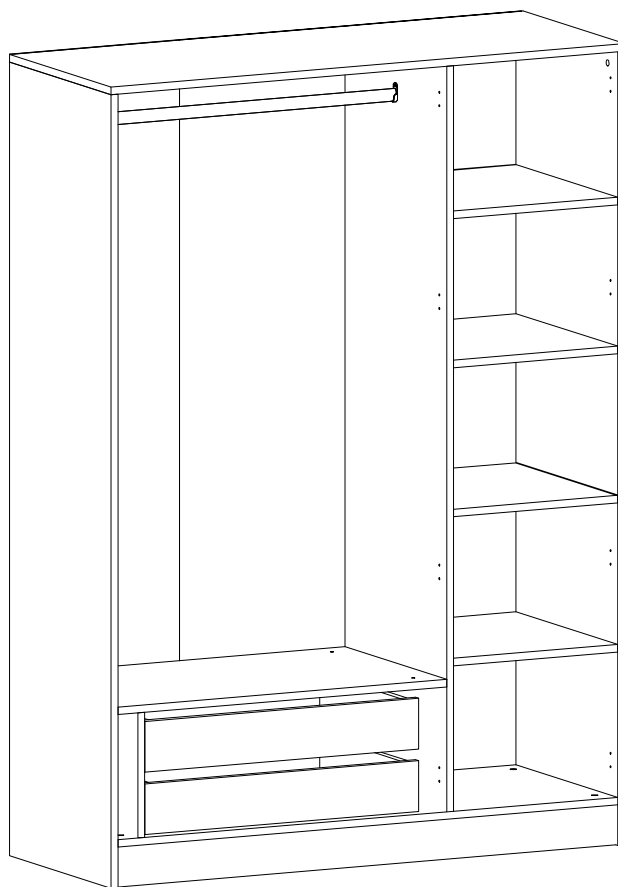
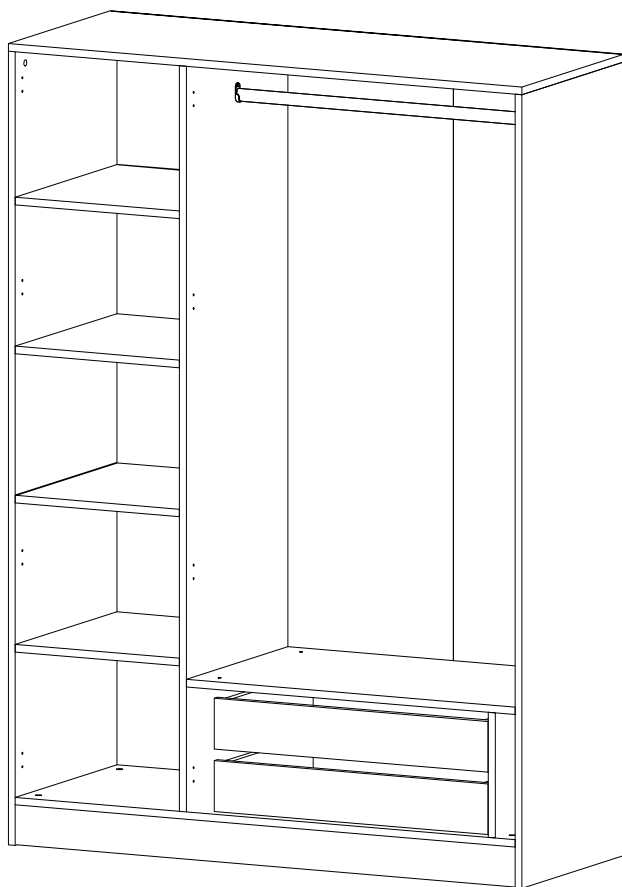


# KALE 12



A

B



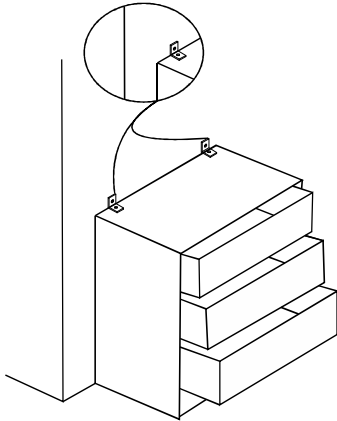
Vážený zákazník,/Vážený zákazník,

Naše výrobky pečlivě vybíráme a navrhujeme pro naše zákazníky.

Přejeme si, aby naše výrobky zákazníci těšili.

Výrobek, který jste si právě zakoupili, byl podroben před odesláním nejrizičnějším testem a kontrolám./Naše výrobky starostlivo vybíráme a navrhujeme pro našich zákazníků.

Přejeme si, aby naše výrobky zákazníkovi těšili. Výrobek, který jste si právě zakoupili, byl podroben před odesláním nejrizičnějším testem a kontrolám



**Pozor!**

Použití nadměrné síly na nábytek může způsobit pád nábytku.

To vás může poškodit jak finančně, tak i fyzicky. Abyste se této situaci vyhnuli, použijte nástenné držáky./Pozor!

Použití nadměrné síly na nábytek může způsobit pád nábytku.

To vás může poškodit i finančně, tak i fyzicky. Abyste se této situaci vyhnuli, použijte nástenné držáky



Před začátkem montáže zkontrolujte všechny komponenty a příslušenství podle přiloženého seznamu. Pokud jste zakoupili více než jeden výrobek, ujistěte se, že jste dokončili první produkt, a teprve poté začnete s dalším.

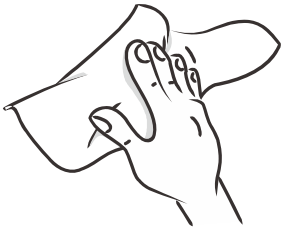
Ujistěte se, že jste vybrali správně složený díl a použijte konkrétní konektor k sestavení. Nedoporučujeme žádné úpravy nebo otěření při montáži.

Pečlivě se řiďte návodem k použití./Před začátkem montáže zkontrolujte všechny komponenty a příslušenství podle přiloženého seznamu.

Ujistěte se, že jste vybrali správně složený díl a použijte konkrétní konektor k sestavení. Ujistěte se, že jste vybrali správně složený díl a použijte konkrétní konektor k sestavení.

Ujistěte se, že jste vybrali správně složený díl a použijte konkrétní konektor k sestavení. Neodporučujeme žádné úpravy nebo otěření při montáži.

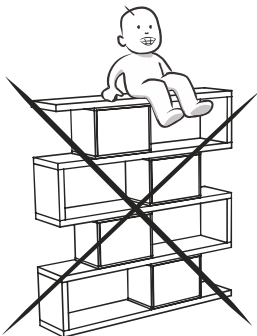
Starostlivo se řiďte návodem na použití



Nábytkové díly putují několika výrobními procesy. Během nich může zůstat na dílech malé množství prachu.

Před montáží díly olistěte pomocí hadičky, abyste získali co nejlepší výsledek.

/Nábytkové díly putují někdy i několika výrobními procesy. Počas nich môže zostati na dieloch malé množstvo prachu. Pred montážou diely olistite pomocou handričky, aby ste získali čo najlepší výsledok.

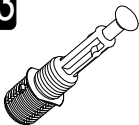


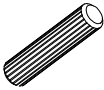


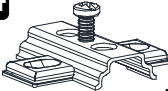
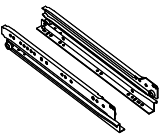


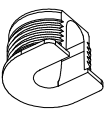
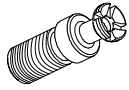


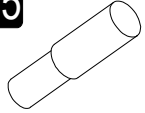
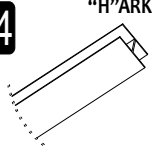


Nepoužívejte nábytek k jiným účelům, než ke kterým je určen. Pokud byste chtěli nábytek používat nestandardně nebo byste ho chtěli upravit, kontaktujte nás pro více informací.

Nevystavujte prosím nábytek nadměrnému teplu, chladu a vlhkosti, protože by to mohlo mít negativní vliv na výrobek./Nepoužívejte nábytek na jiné účely, než na které je určený. Ak by ste chceli nábytok používať neštandardne alebo by ste ho chceli upraviť, kontaktujte nás pre viac informácií.

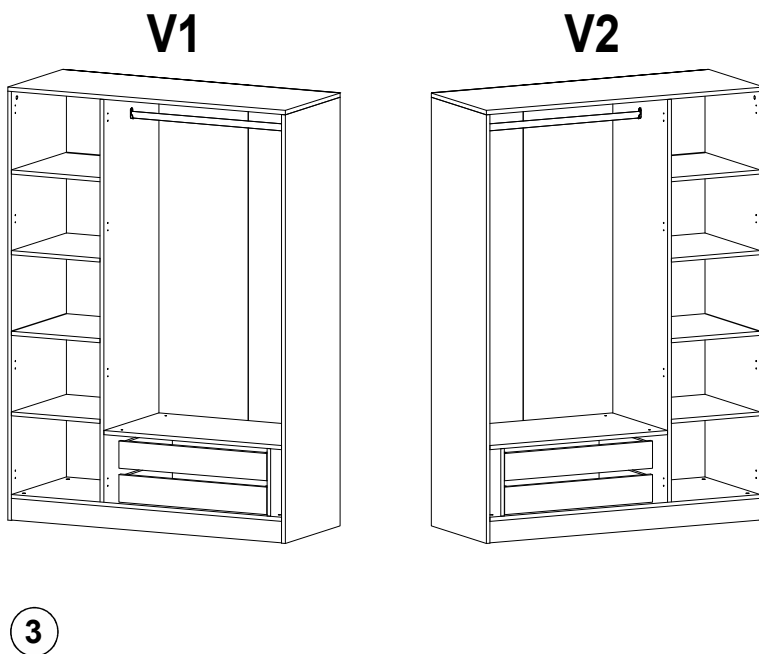
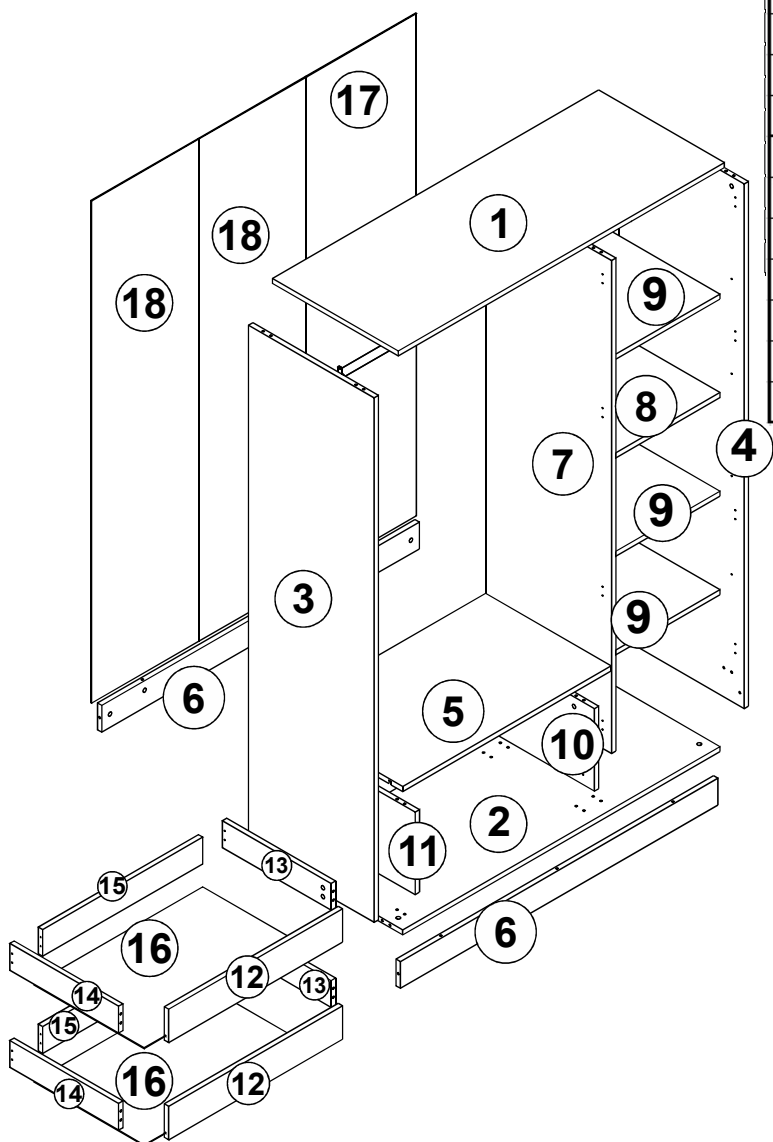
Nevystavujte prosím nábytek nadměrnému teplu, chladu a vlhkosti, protože by to mohlo mít negativní vliv na výrobek

# SEZNAM P ÍSLUŠENSTVÍ//ZOZNAM PRÍSLUŠENSTVA

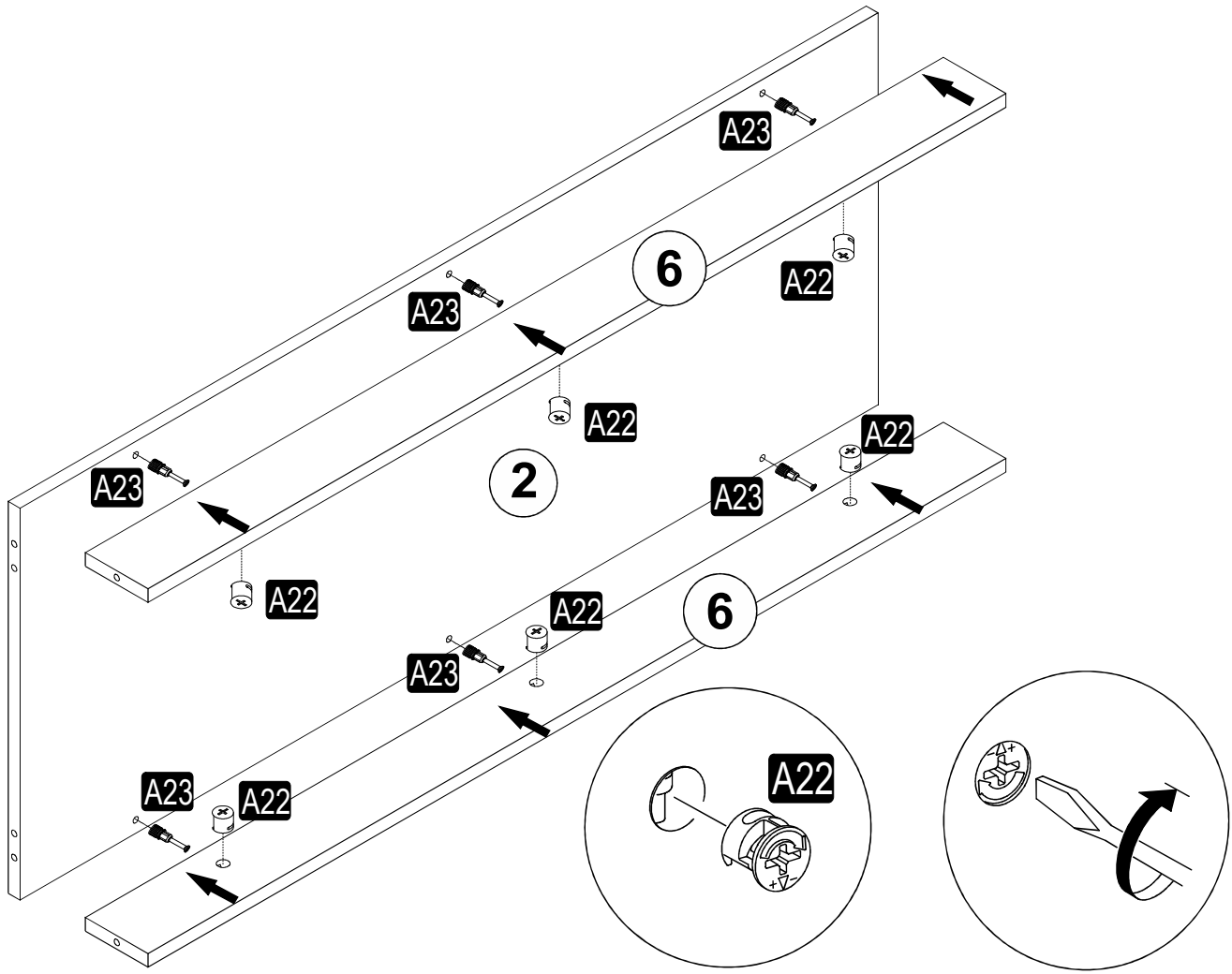
<b>A23</b> Minifix M10  34x	<b>A22</b> Minifix G18  34x	<b>A06</b> 18 mm BYZ  28x	<b>A04</b> KVLY  24x	<b>A17</b> 4x50  8x
<b>C01</b> DM  12x	<b>C04</b> MA  12x	<b>R05</b> CRY 45 cm  2x	<b>A24</b> FLNS  2x	<b>A55</b> AB 856 mm  1x
<b>V10</b> RFX 20x14  8x	<b>V11</b> RFX VD 5x13  8x	<b>A18</b> 3,5x18  68x	<b>A48</b> AC  60x	<b>A65</b> RP  12x
<b>A64</b> "H"ARKLK CTS  1x				

KALE 3		190 LIK		210 LUK		
3	1	1880	520	2080	520	18
4	1	1880	520	2080	520	18
17	1	1800	455	2000	455	3
18	2	1800	443	2000	443	3
5	1	864	520	864	520	18
7	1	1766	520	1966	520	18
8	1	432	520	432	520	18
9	3	432	520	432	520	18
10	1	296	520	296	520	18
11	1	296	520	296	520	18
16	2	698	456	698	456	3
1	1	1350	520	1350	520	18
2	1	1314	520	1314	520	18
6	2	1314	96	1314	96	18
12	2	720	120	720	120	18
13	2	450	96	450	96	18
14	2	450	96	450	96	18
15	2	662	96	662	96	18

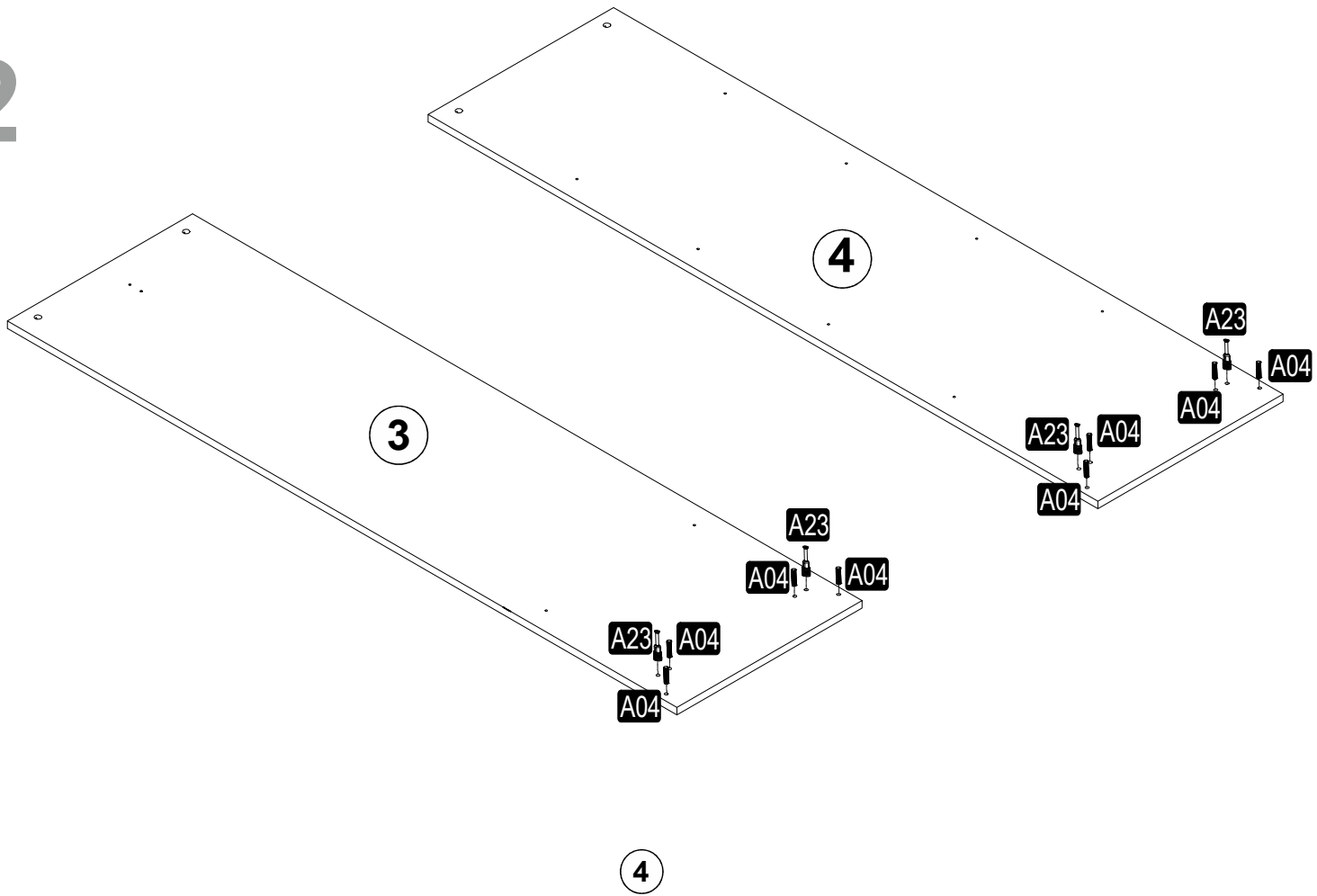
## NÁHLED/NÁH AD



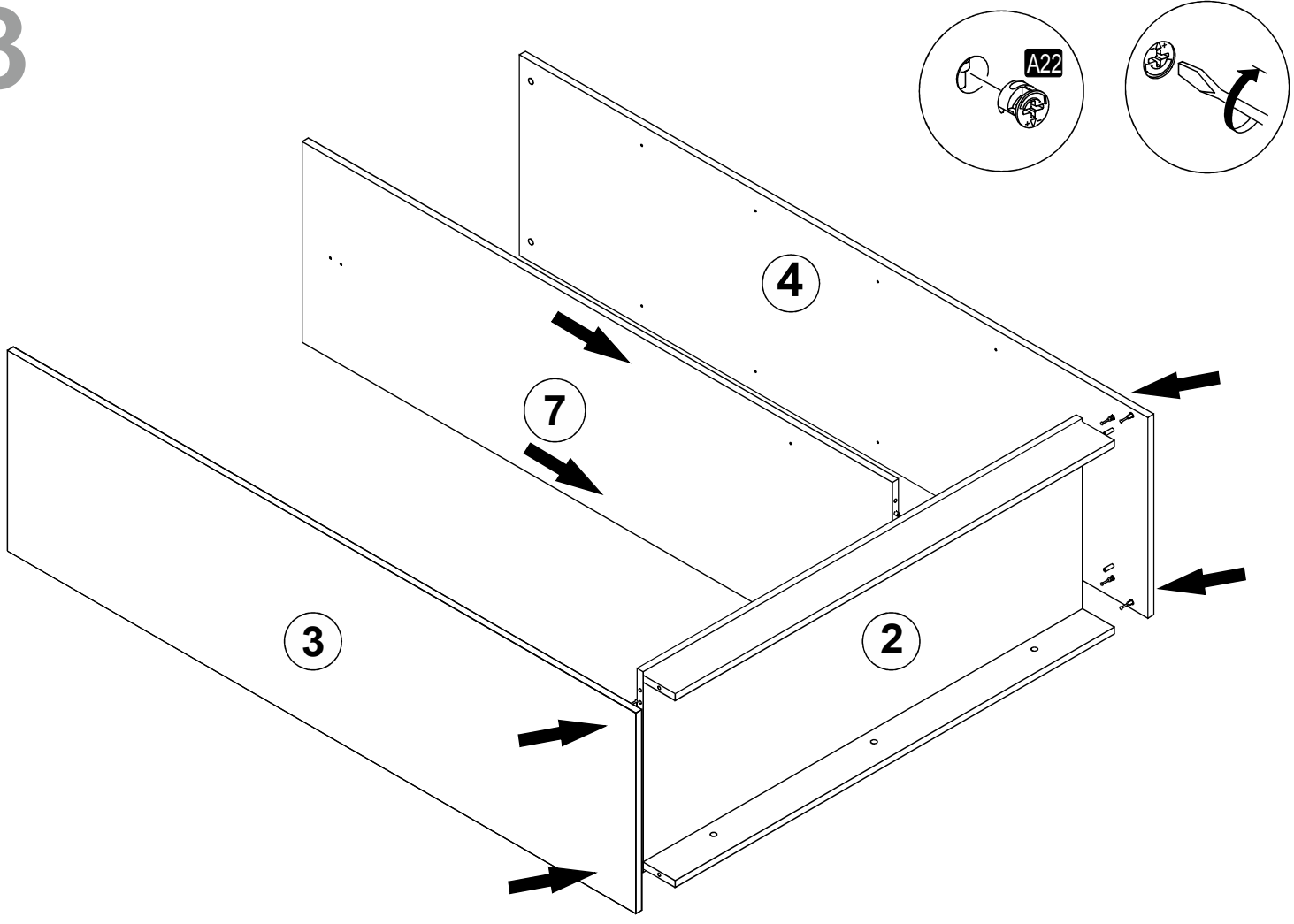
1



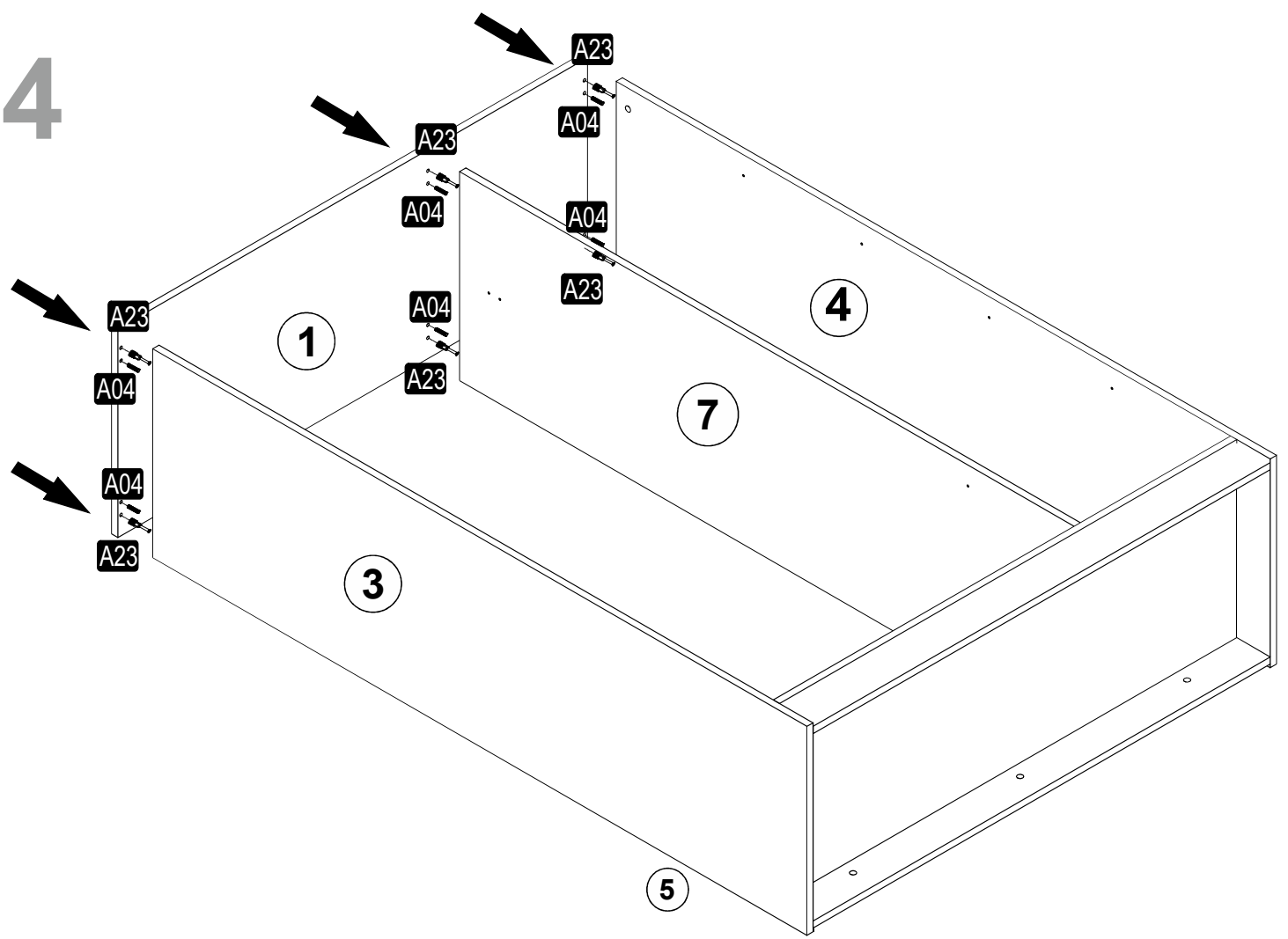
2



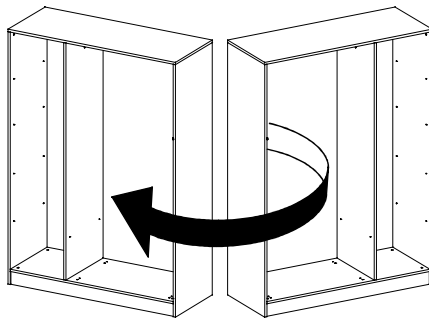
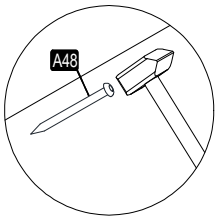
3



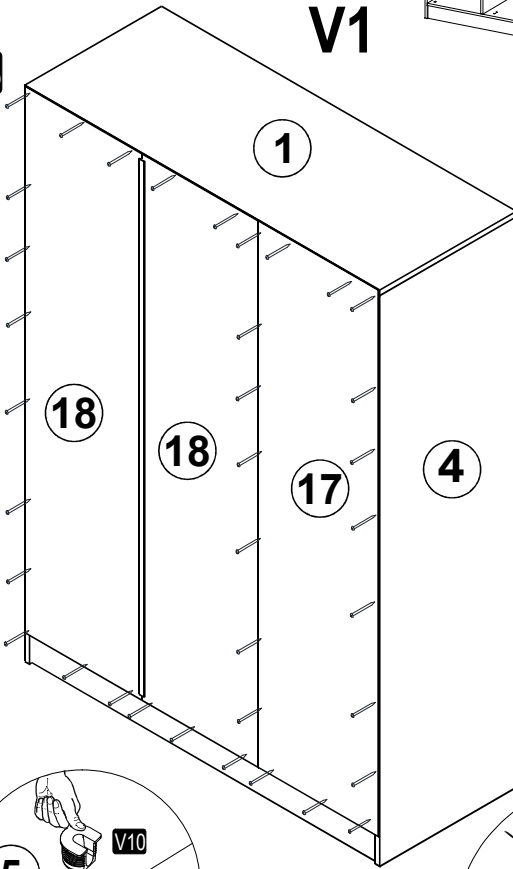
4



5



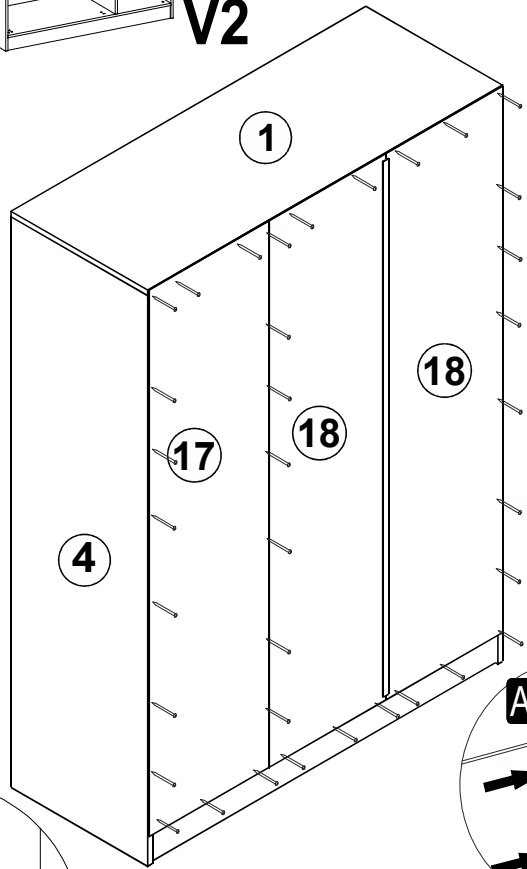
A48



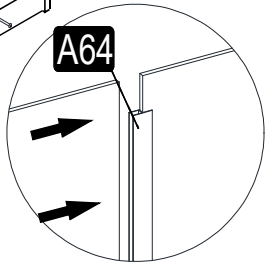
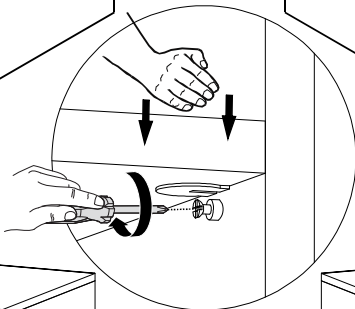
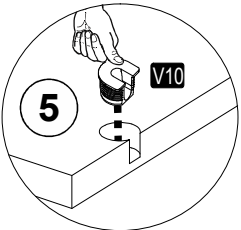
V1

V2

A48

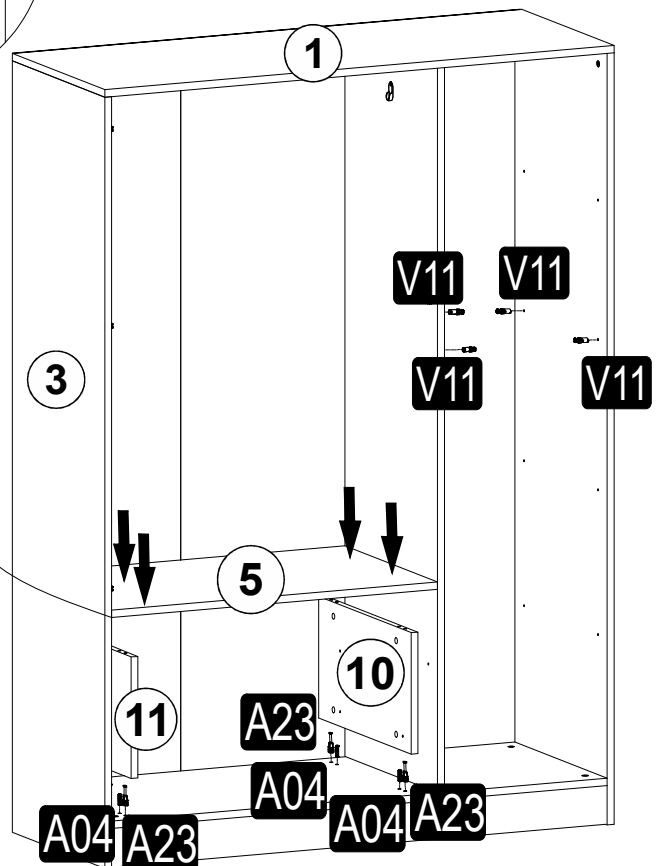
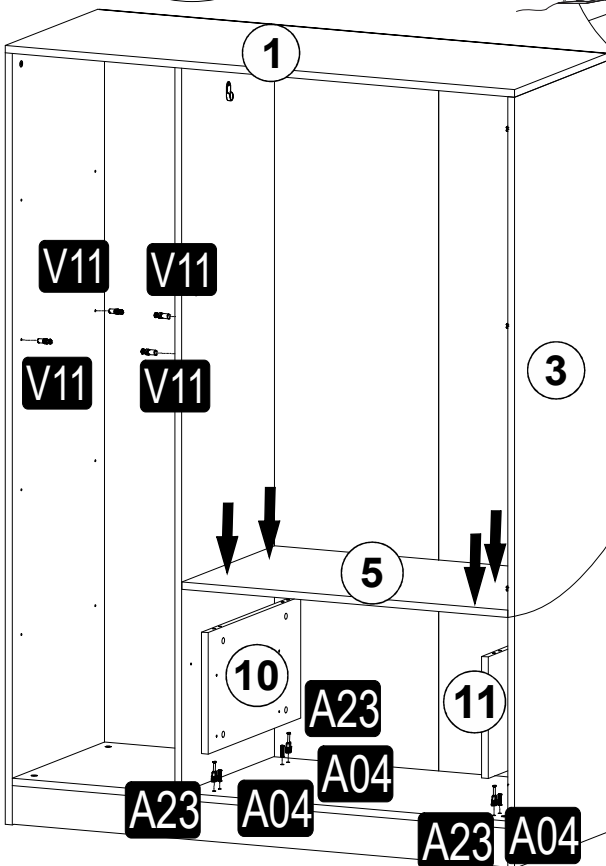


6



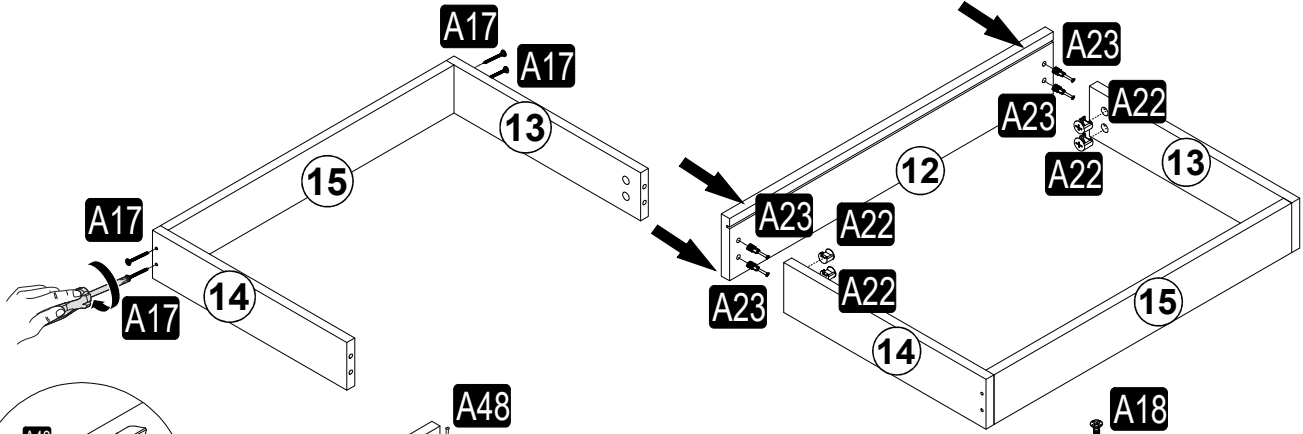
V1

V2

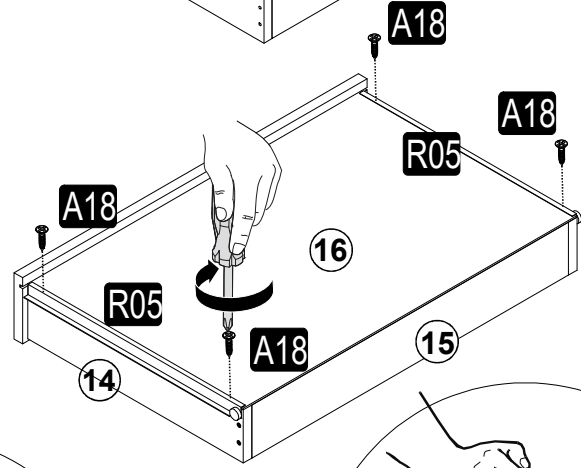
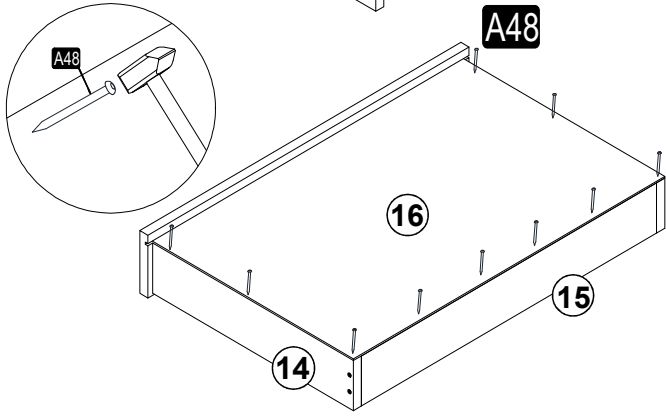


6

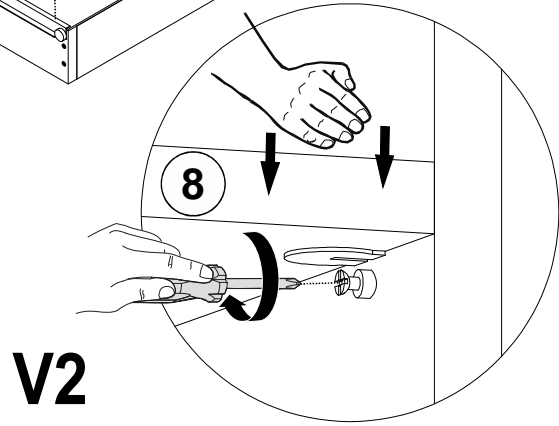
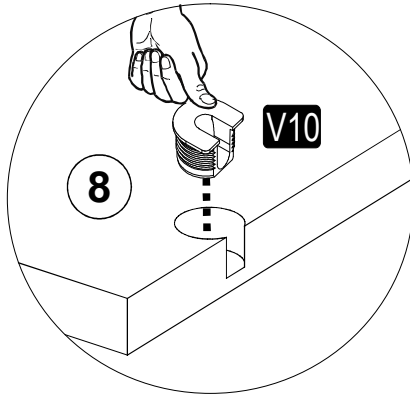
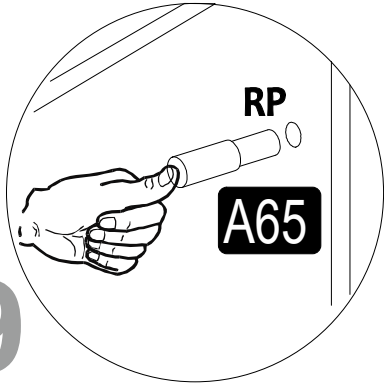
7



8

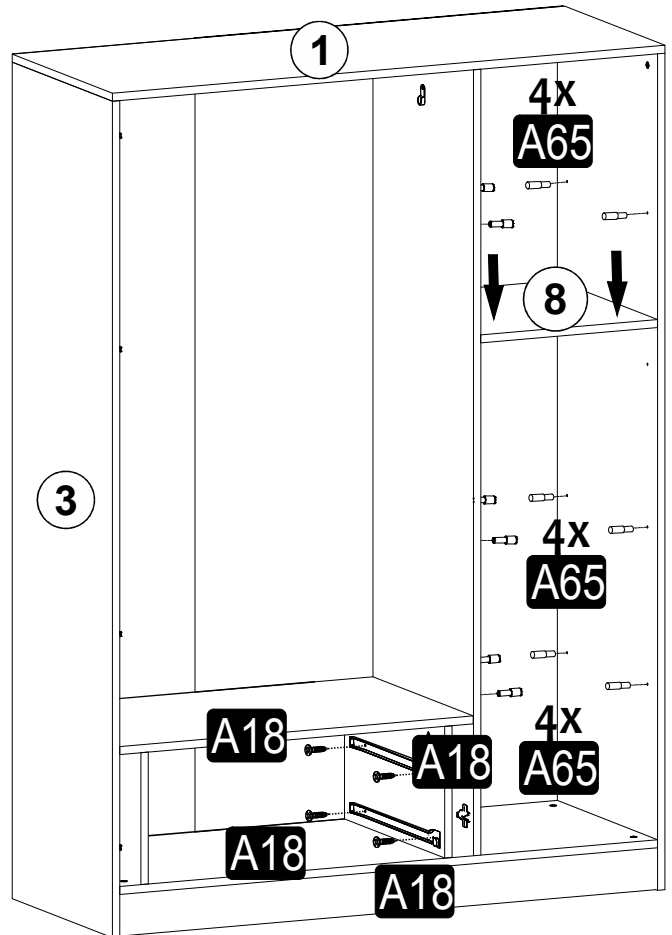
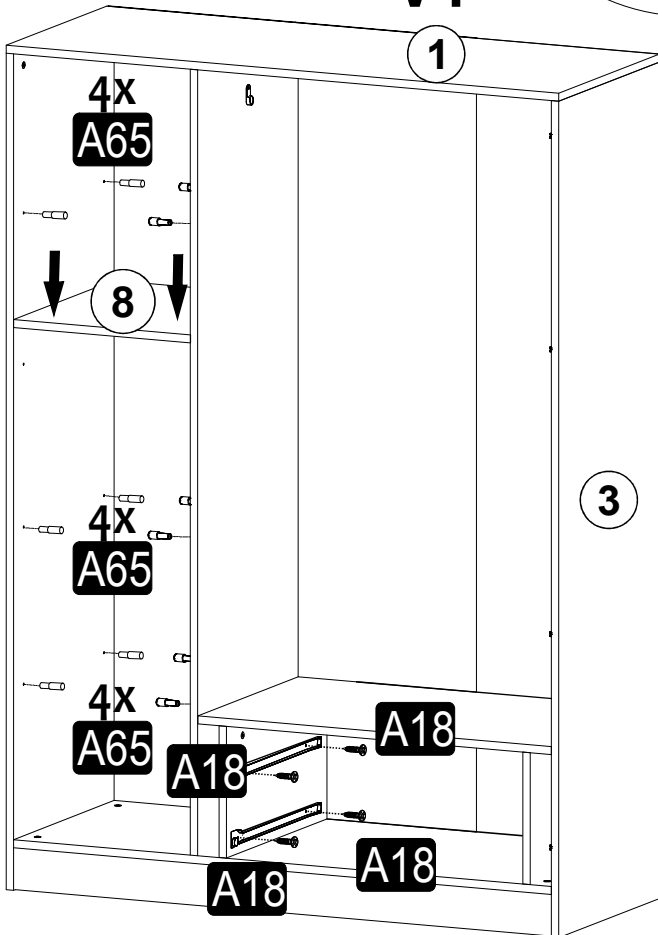


9



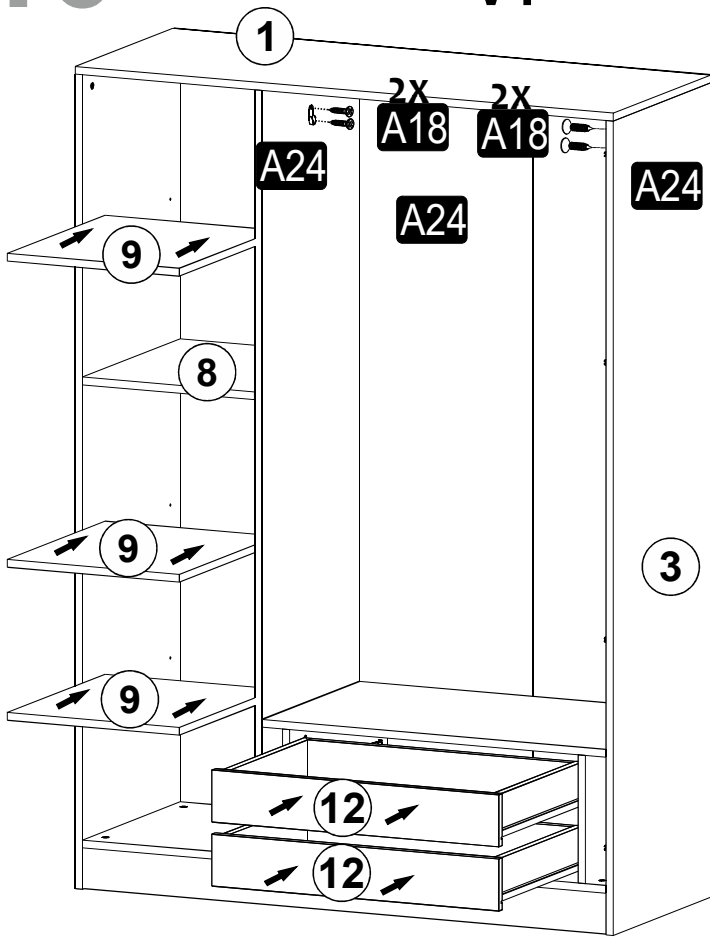
V1

V2

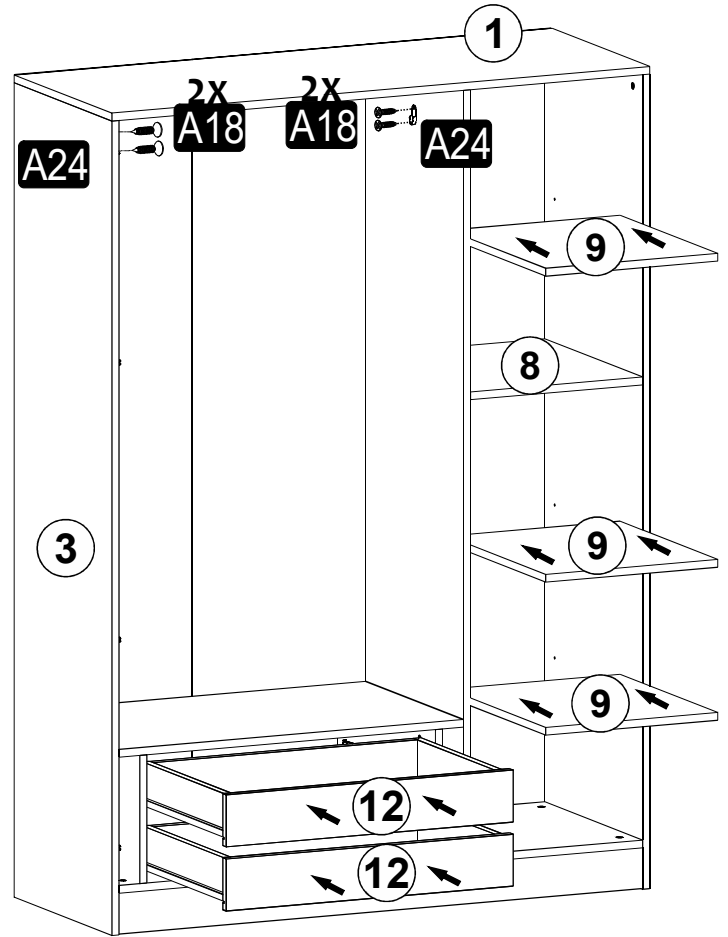


# 10

## V1



## V2



# 11

