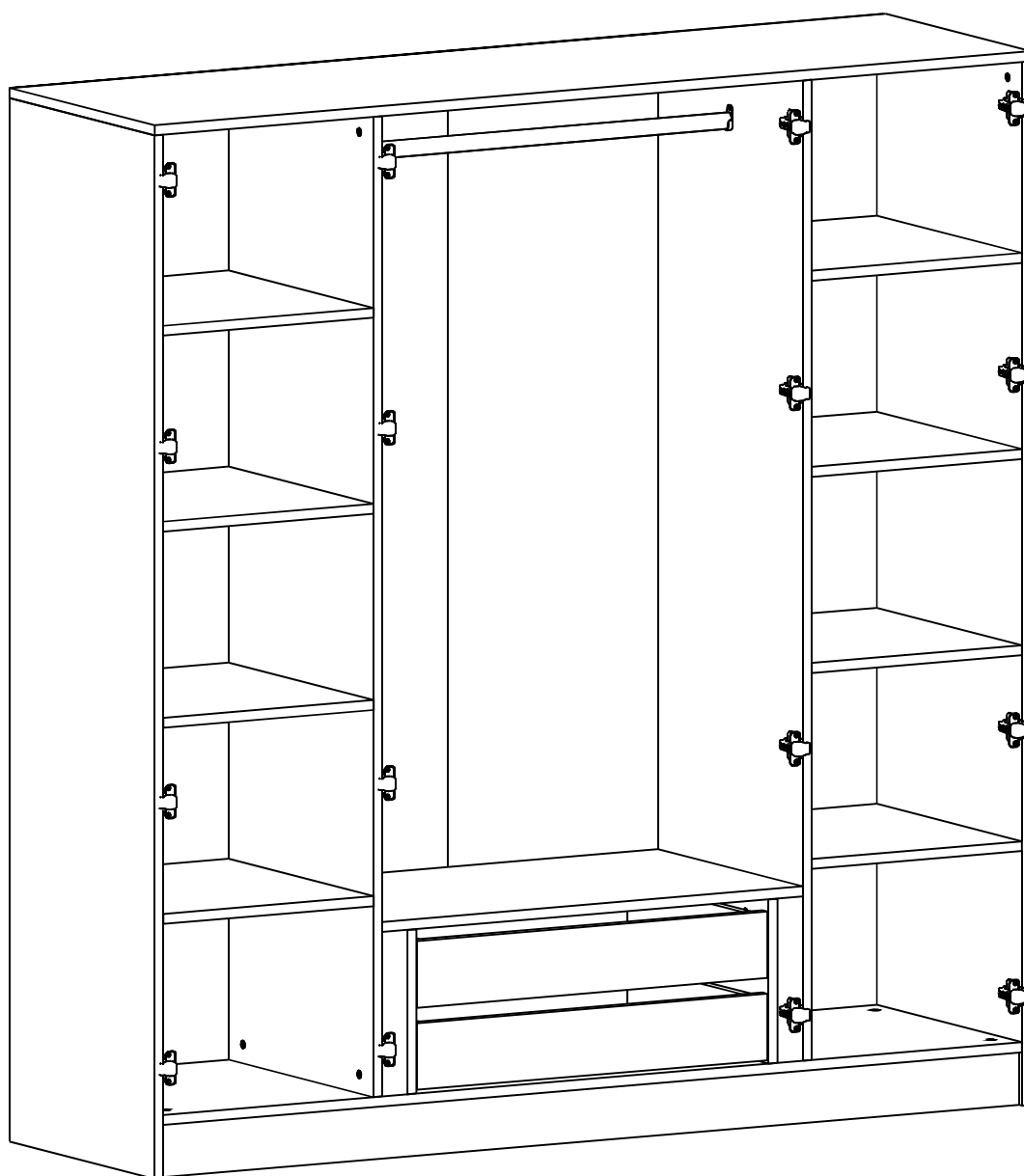
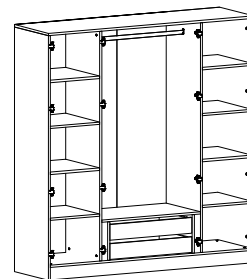
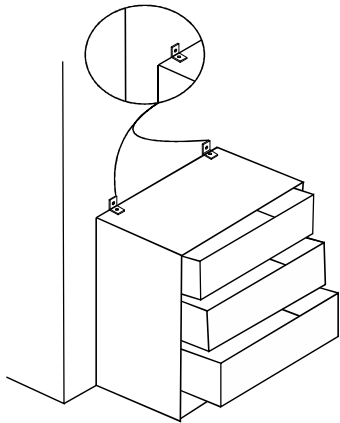


Šatní kříž/Šatníková skriňa KALE 16

MONTÁŽNÍ/**MONTÁŽNY** NÁVOD





Vážený zákazníku,

Naše výrobky pečlivě vybíráme a navrhujeme pro naše zákazníky.

Přejeme si, aby naše výrobky zákazníci těšili. Výrobek, který jste si právě zakoupili, byl podroben před odesláním nejrůznějším testům a kontrolám.

Nábytkové díly putují několika výrobními procesy. Během nich může zůstat na dílech malé množství prachu. Před montáží díly očistěte pomocí hadříku, abyste získali co nejlepší výsledek. Před začátkem montáže

zkontrolujte všechny komponenty a příslušenství podle přiloženého

seznamu. Pokud jste zakoupili více než jeden výrobek, ujistěte se, že jste dokončili první produkt, a teprve poté začněte s dalším. Ujistěte se, že jste vybrali správně očíslovaný díl a použijte konkrétní konektor k sestavení.

Nedoporučujeme žádné úpravy nebo otočení při montáži.

Pečlivě se řiďte návodem k použití. Nepoužívejte nábytek k jiným účelům, než ke kterým je určen. Pokud byste chtěli nábytek používat nestandardně nebo byste ho chtěli upravit kontaktujte nás pro více informací.

Nevystavujte prosím nábytek nadměrnému teplu, chladu a vlhkosti,

protože by to mohlo mít negativní vliv na výrobek. Nevystavujte nábytek nadměrnému teplu, chladu a vlhkosti, může dojít k poškození výrobku.



Vážený zákazník,

naše výrobky starostlivo vyberáme a navrhujeme pre našich zákazníkov.

Prajeme si, aby naše výrobky zákazníkov tešili. Výrobok, ktorý ste si práve zakúpili, bol podrobený pred odoslaním najrôznejším testom a kontrolám.

Nábytkové diely putujú niekoľkými výrobnými procesmi. Počas nich môže zostať na dieloch malé množstvo prachu. Pred montážou diely očistite pomocou handričky, aby ste získali čo najlepší výsledok.

Pred začiatkom montáže skontrolujte všetky komponenty a príslušenstvo

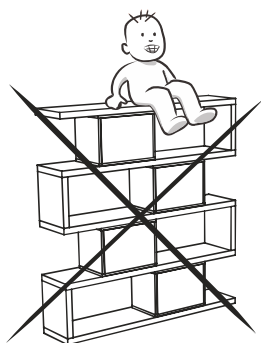
podľa priloženého zoznamu. Ak ste zakúpili viac ako jeden výrobok, uistite sa, že ste dokončili prvý produkt, a až potom začnite s ďalším. Uistite sa, že ste vybrali správne očíslovaný diel a použijete konkrétny

konektor na zostavenie. Neodporúčame žiadne úpravy alebo otočenie pri montáži. Starostlivo sa riadte návodom na použitie.

Nepoužívajte nábytok na iné účely, než ku ktorým je určený. Ak by ste chceli nábytok používať neštandardne alebo by ste ho chceli upraviť

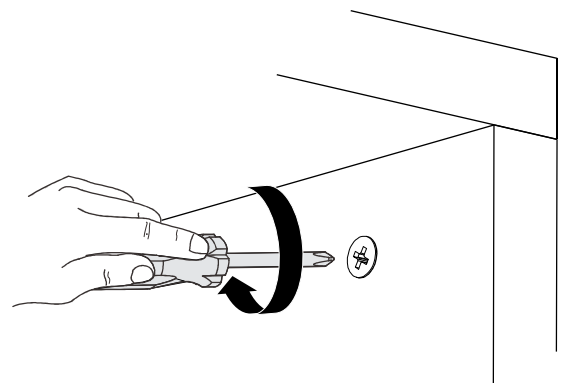
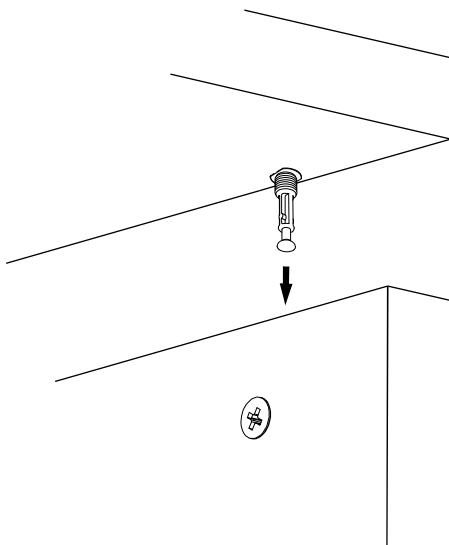
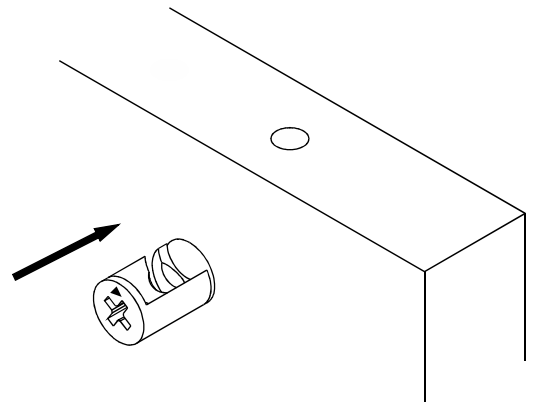
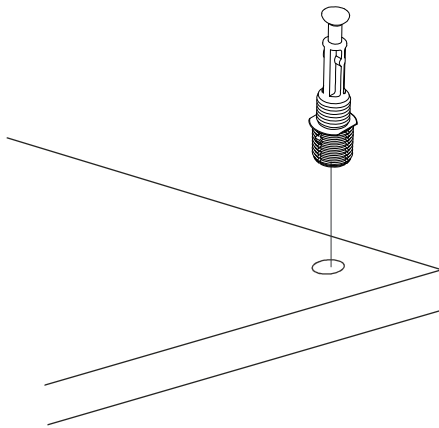
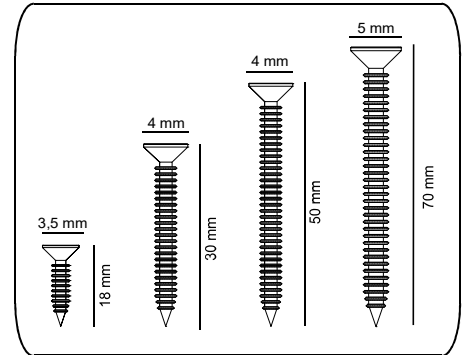
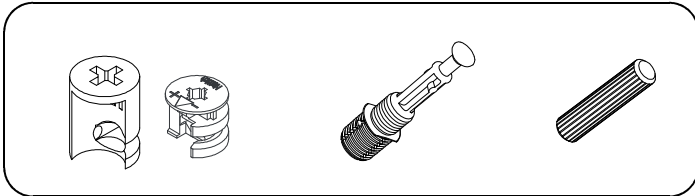
kontaktujte nás pre viac informácií. Nevystavujte prosím nábytok nadmernému teplu, chladu a vlhkosti, pretože by to mohlo mať negatívny

vplyv na výrobok. Nevystavujte nábytok nadmernému teplu, chladu a vlhkosti, môže dôjsť k poškodeniu výrobku.

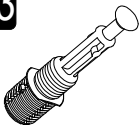


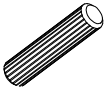


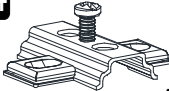
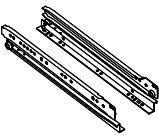

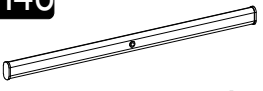
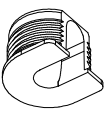
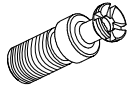


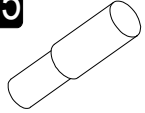
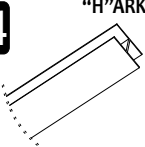


UPOZORNĚNÍ/UPOZORNENIE!!!

Hlavním spojovacím materiálem pro tyto produkty je spojovací kování Minifix. Před zahájením montáže zkontrolujte níže uvedené výkresy.
Hlavným spojovacím materiálom pre tieto produkty je spojovacie kovanie Minifix. Pred zahájením montáže skontrolujte nižšie uvedené výkresy.

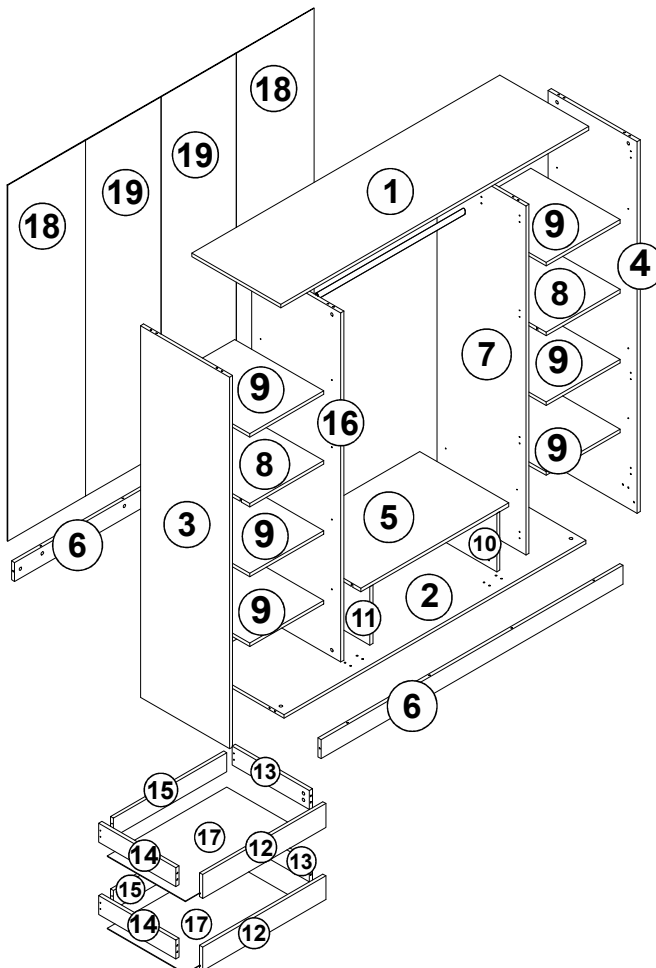


SEZNAM P ÍSLUŠENSTVÍ/ZOZNAM PRÍSLUŠENSTVA

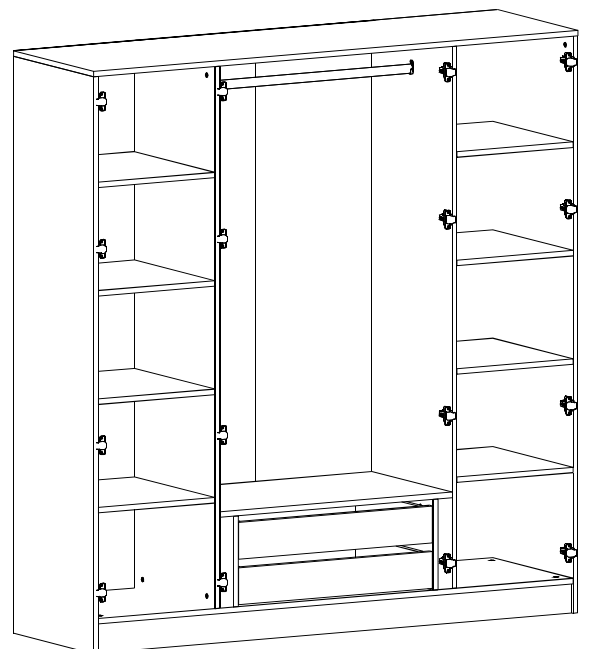
A23 Minifix M10  40x	A22 Minifix G18  40x	A06 18 mm ANTR  32x	A04 KVLY  26x	A17 4x50  8x
C01 DM  16x	C04 MA  16x	R05 CRY 45 cm  2x	A24 SEFFAF FLNS  2x	H48 LEDLI ASK BRS 856 mm  1x
V10 RFX 20x14  12x	V11 RFX VD 5x13  12x	A18 3,5x18  88x	A48 AC  60x	A65 RP  24x
A64 "H"ARKLK CTS  1x				

KALE 4		190 LİK		210 LUK		
3	1	1880	520	2080	520	18
4	1	1880	520	2080	520	18
18	2	1800	455	2000	455	3
19	2	1800	439	2000	439	3
7	1	1766	520	1966	520	18
8	2	432	520	432	520	18
16	1	1766	520	1966	520	18
17	2	698	456	698	456	3
1	1	1800	520	1800	520	18
2	1	1764	520	1764	520	18
6	2	1764	96	1764	96	18
10	1	296	520	296	520	18
11	1	296	520	296	520	18
5	1	864	520	864	520	18
9	6	432	520	432	520	18
12	2	720	120	720	120	18
13	2	450	96	450	96	18
14	2	450	96	450	96	18
15	2	662	96	662	96	18

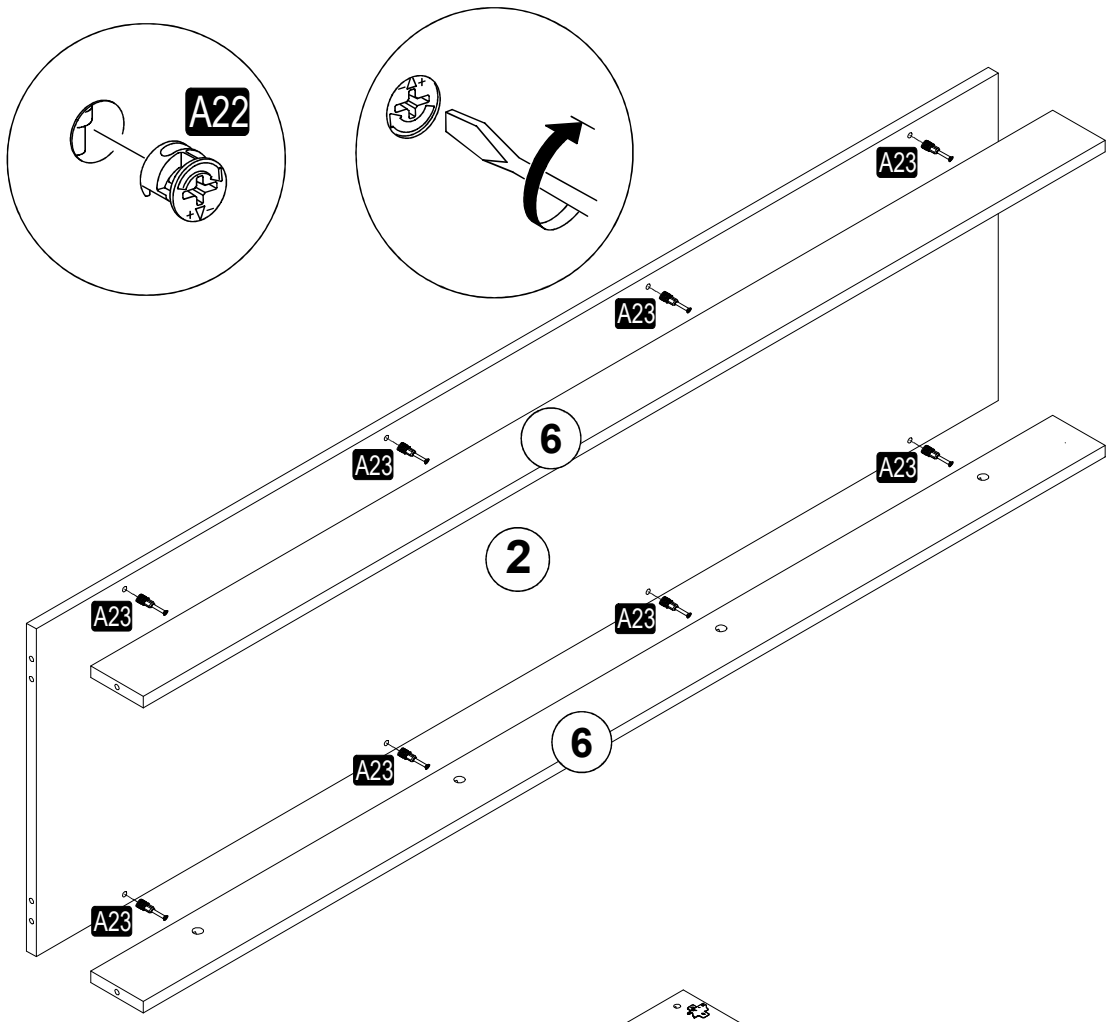
NÁHLED/NÁHLAD



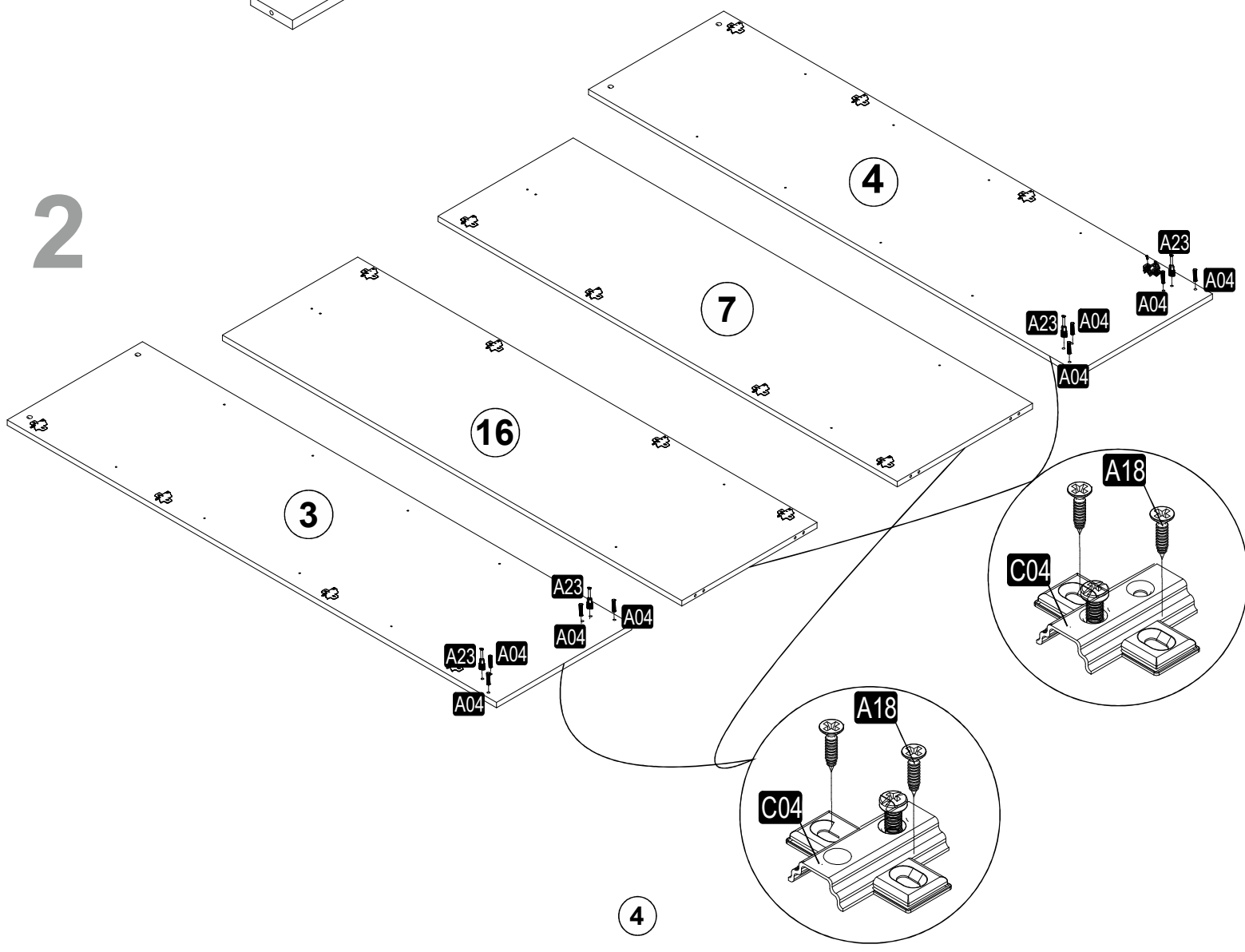
3



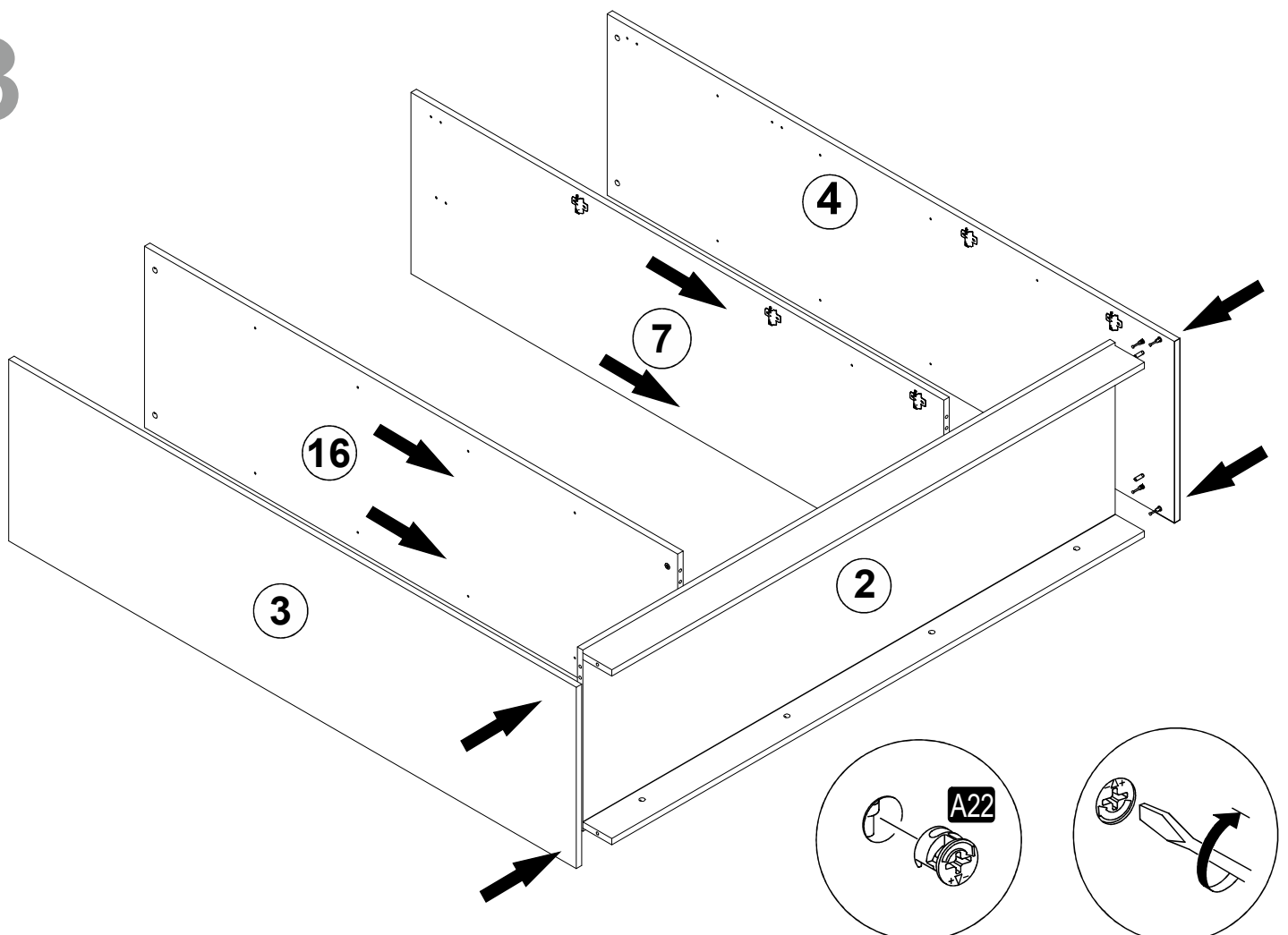
1



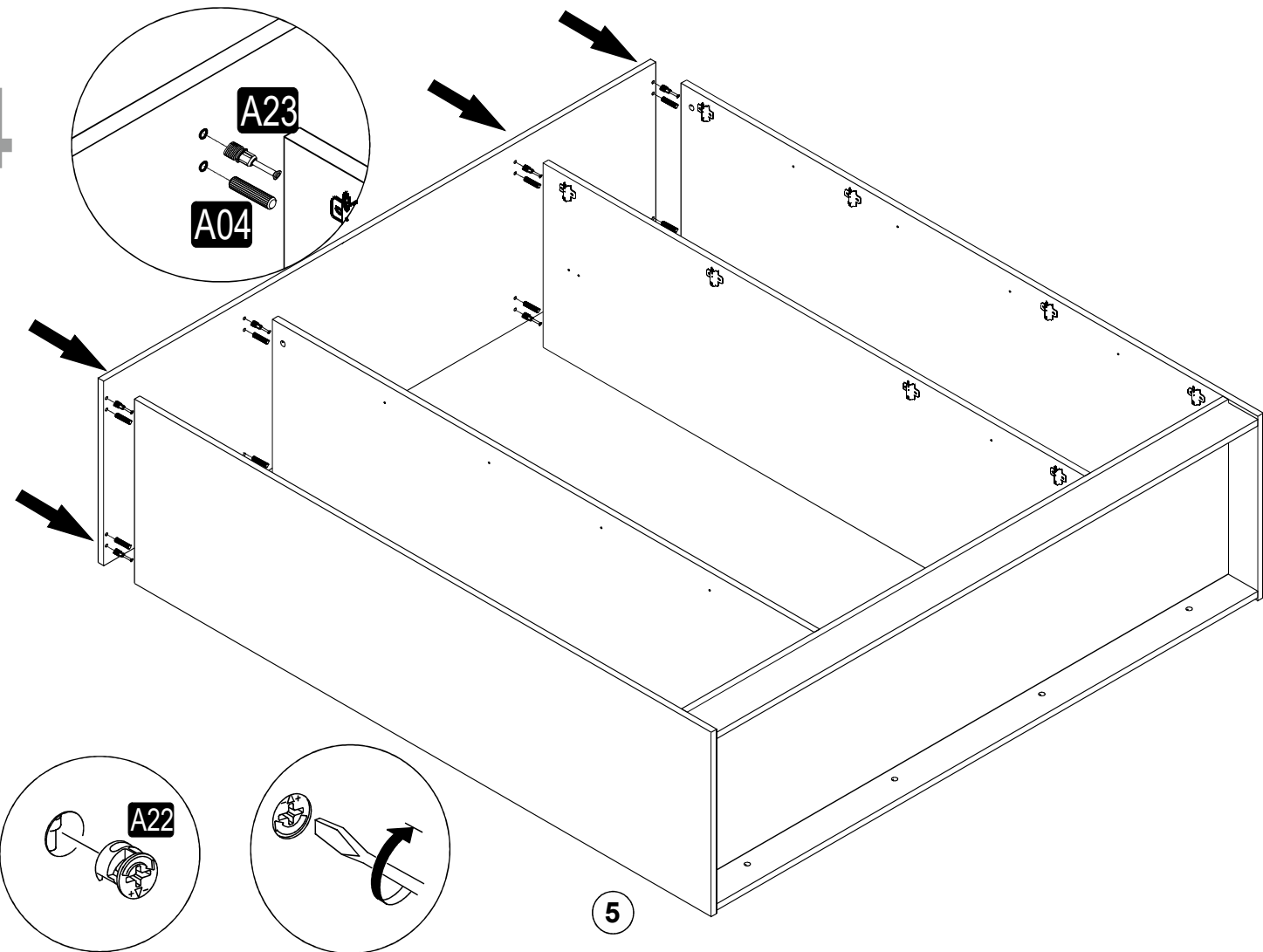
2



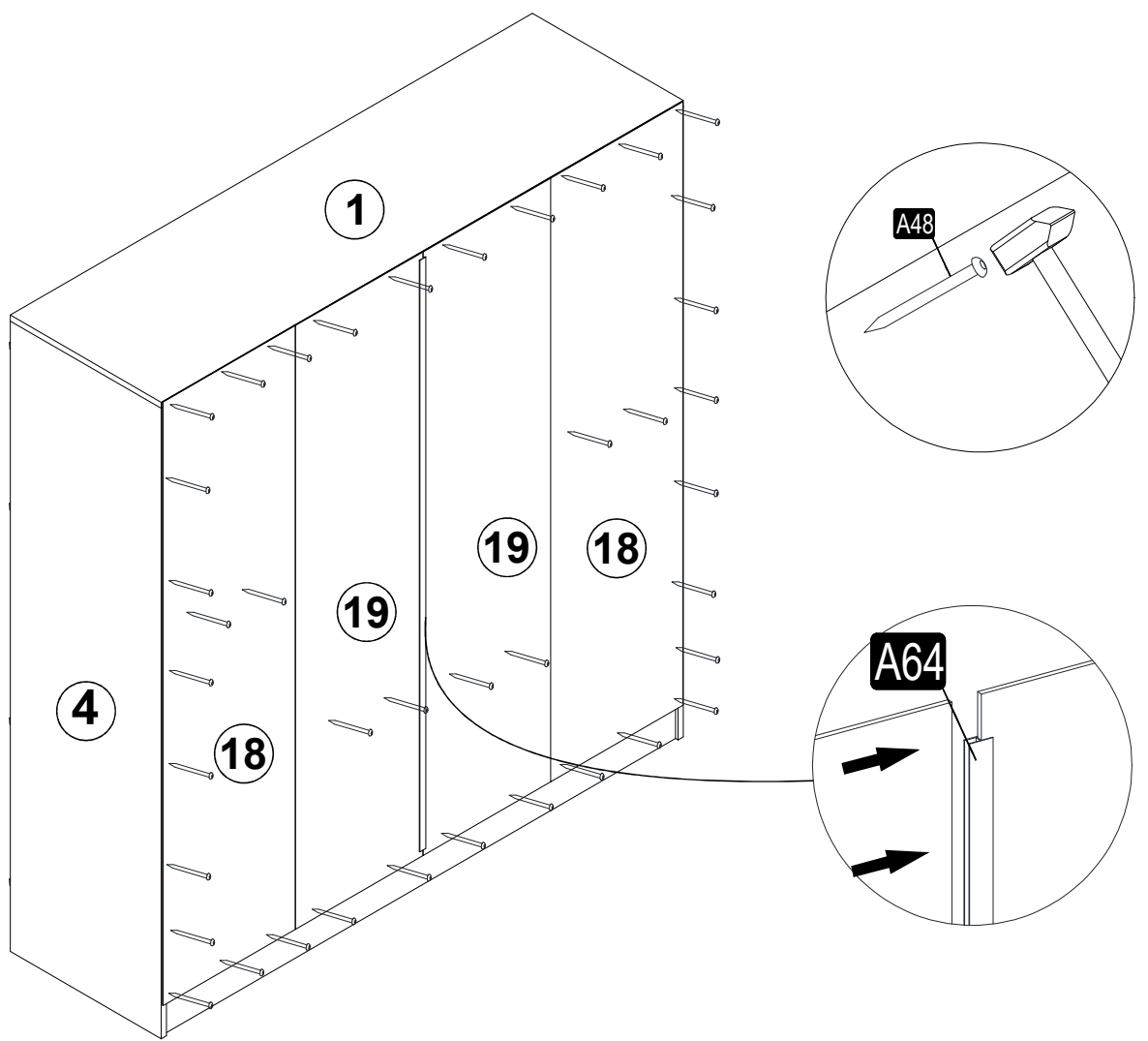
3



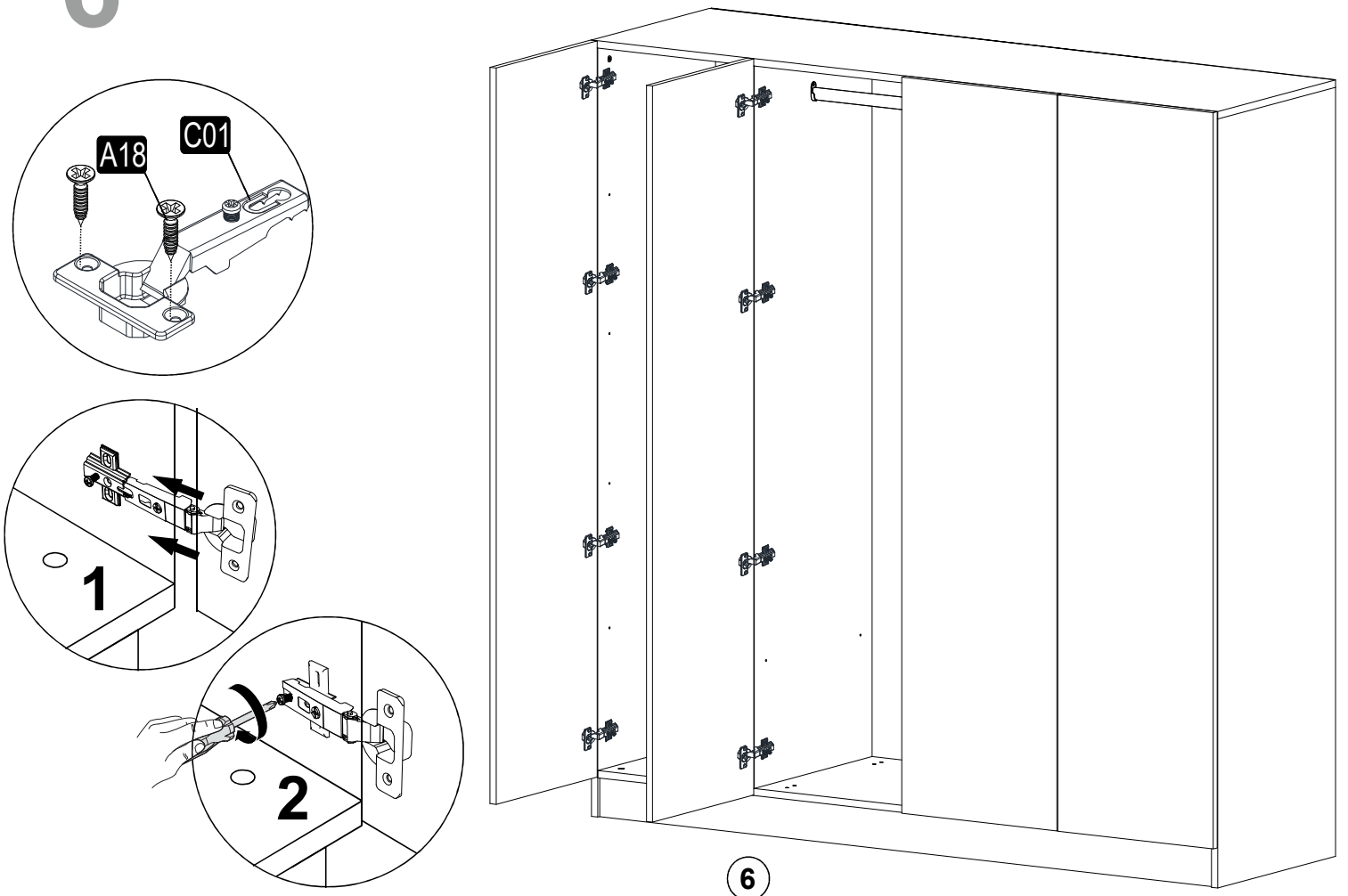
4



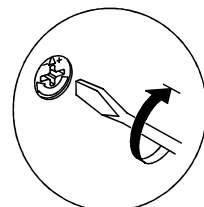
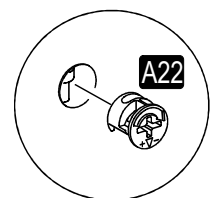
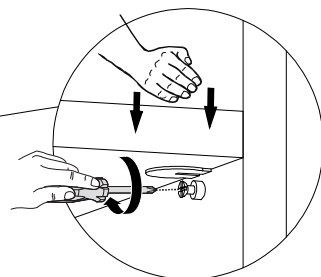
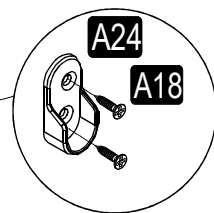
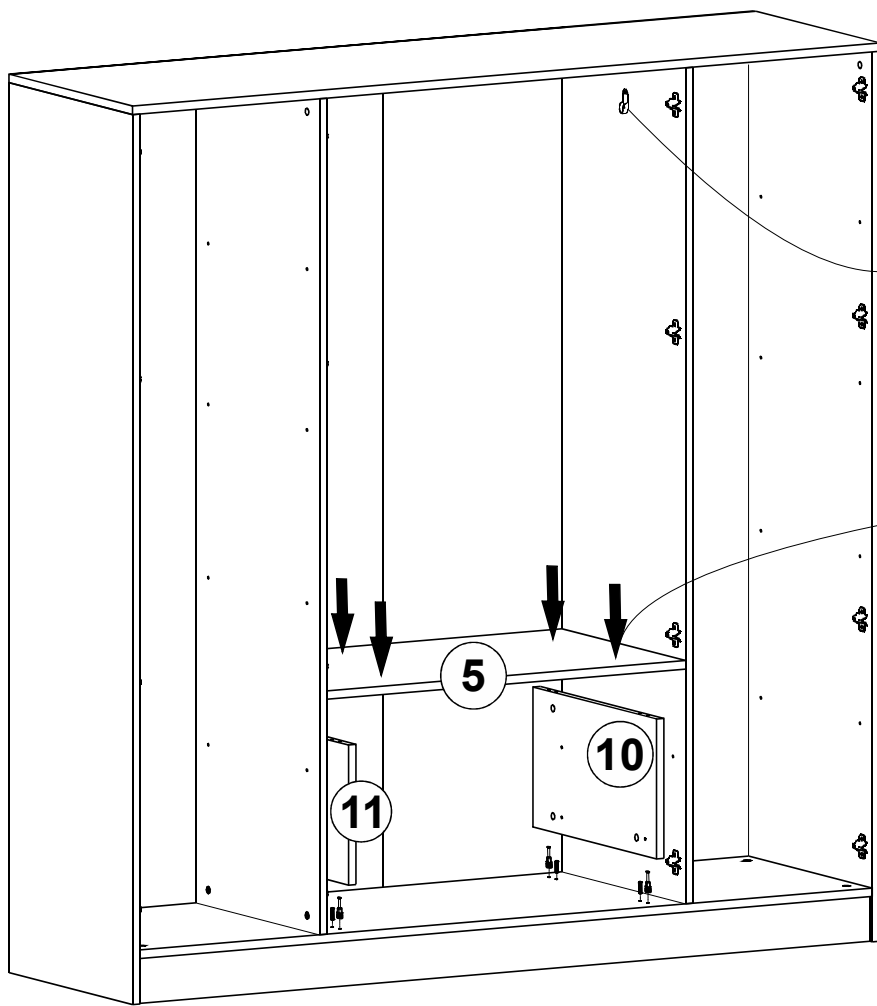
5



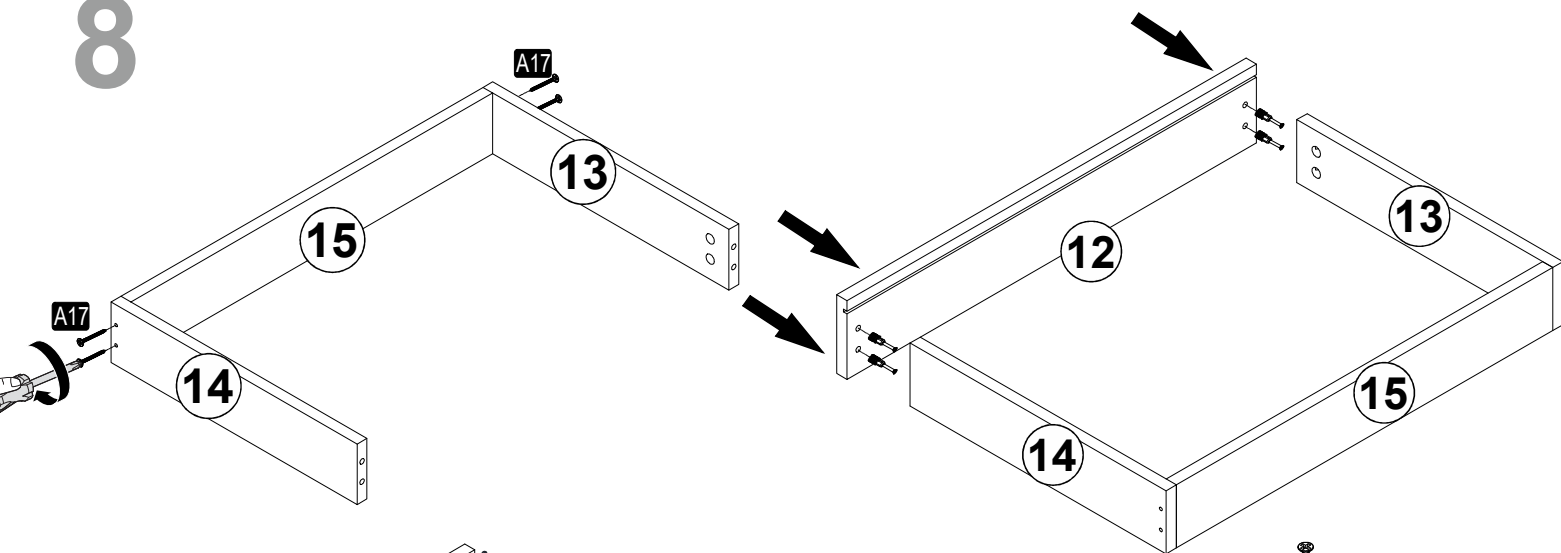
6



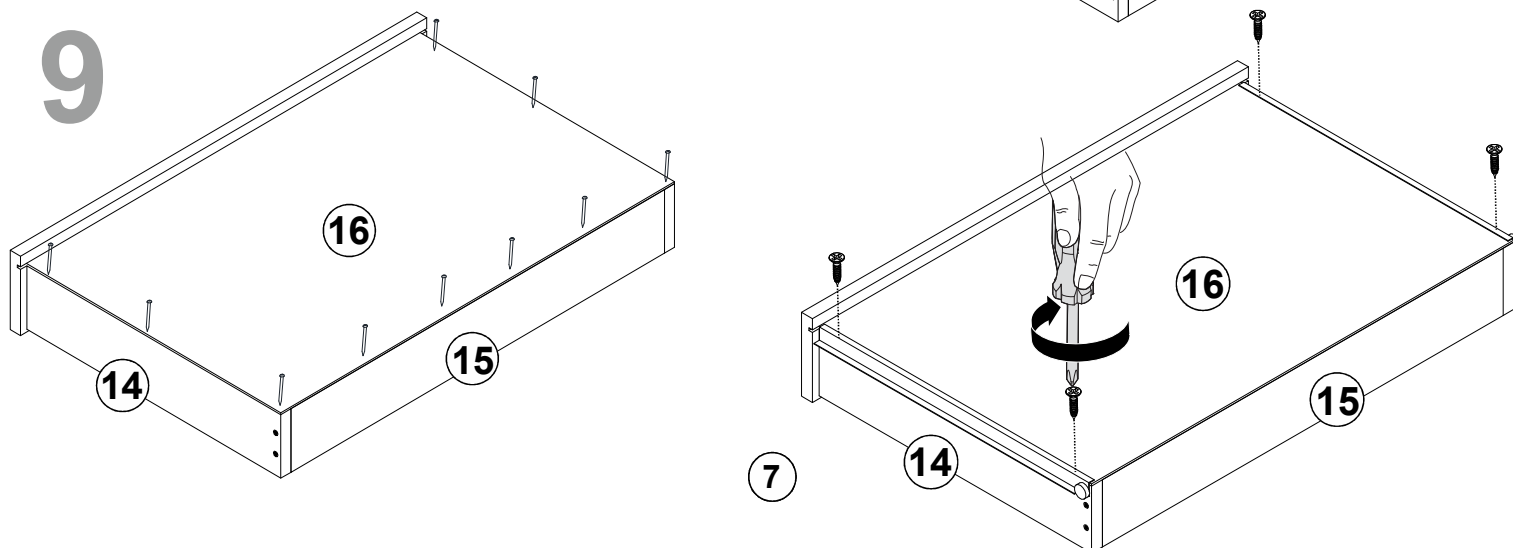
7



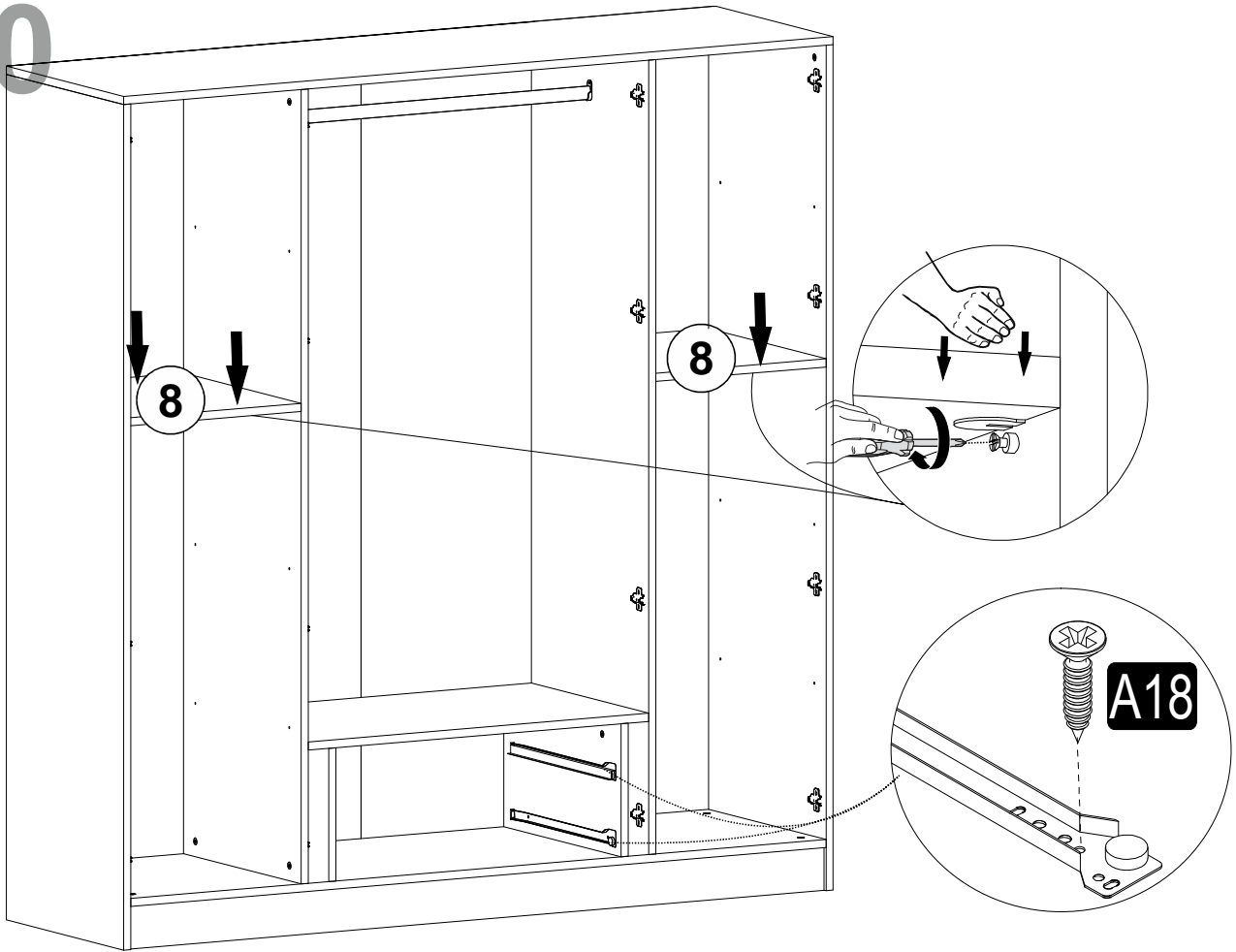
8



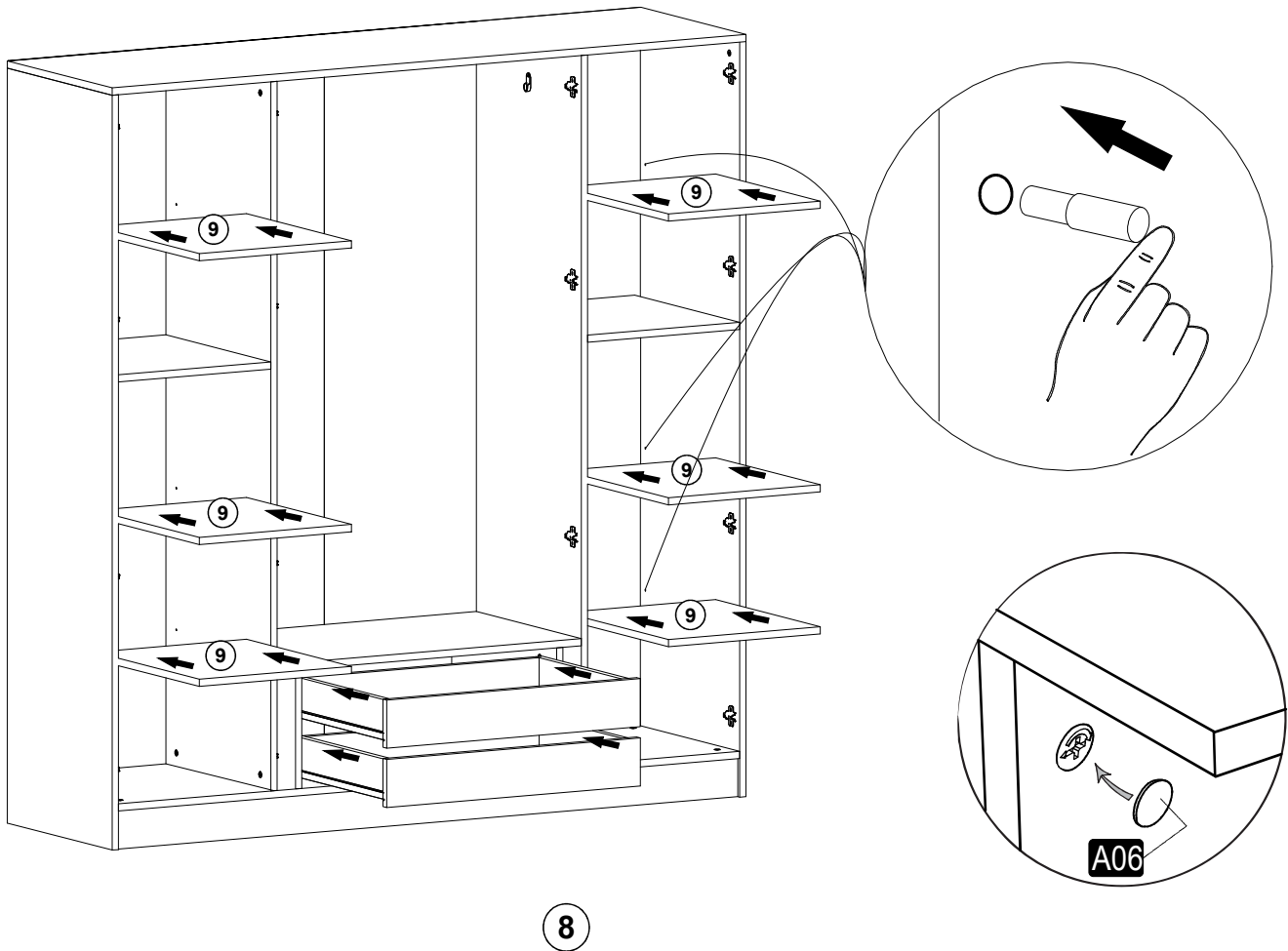
9




10



11



8

V99  3,9x13	YHB MTKP VD 16x				

NÁHLED/NÁHLAD

