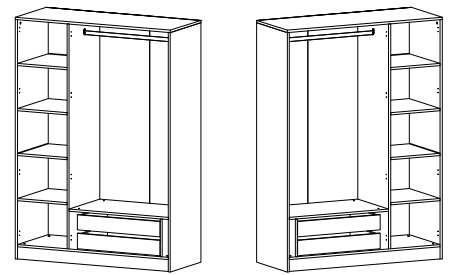


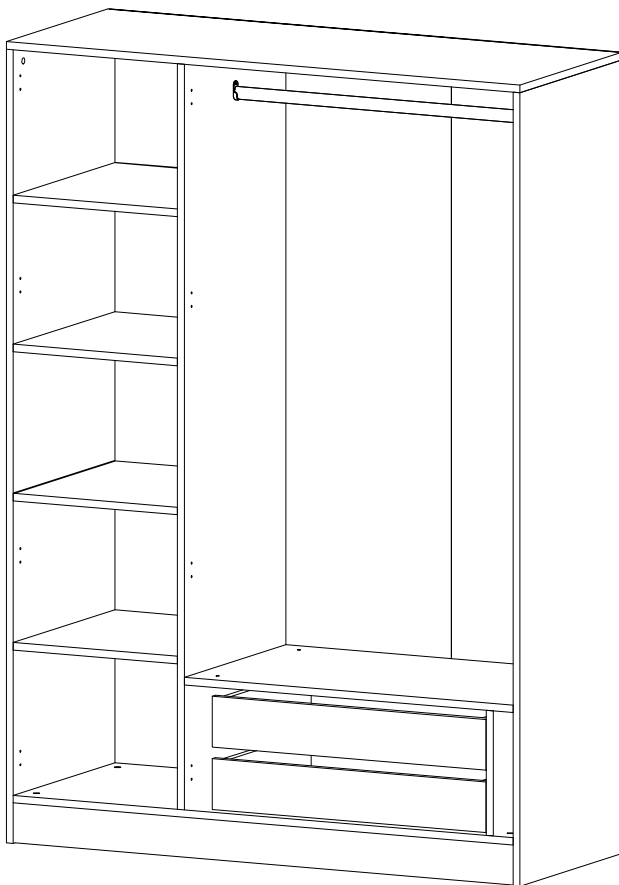
VARIABILNÍ

Šatní skříň KALE 2

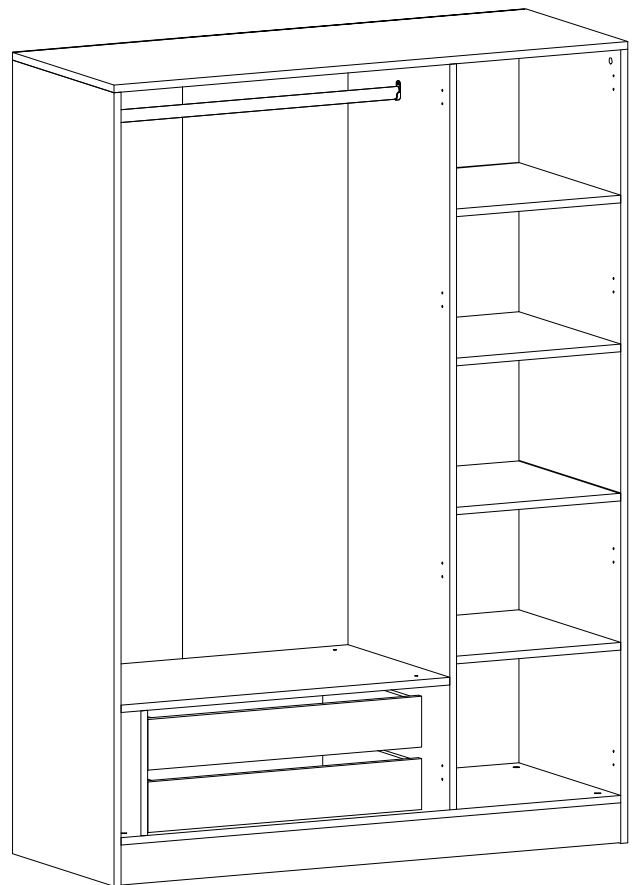
Šatníková skříň a KALE 2



V1



V2

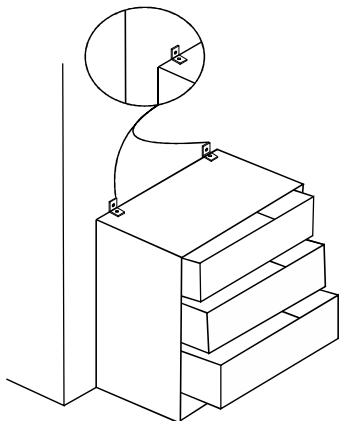


Vážený zákazník,/Vážený zákazník,

Naše výrobky pečlivě vybíráme a navrhujeme pro naše zákazníky.

Přejeme si, aby naše výrobky zákazníky těšili. Výrobek, který jste si právě zakoupili, byl podroben před odesláním nejrozsáhlejšímu testu a kontrolám. Naše výrobky starostlivo vybíráme a navrhujeme pro našich zákazníků.

Přejeme si, aby naše výrobky zákazníků těšili. Výrobek, který jste si právě zakoupili, byl podroben před odesláním nejrozsáhlejšímu testu a kontrolám.



Pozor!

Použití nadměrné síly na nábytek může způsobit pád nábytku.

To vás může poškodit jak finančně, tak i fyzicky. Abyste se této situaci vyhnuli, použijte nástupné držáky.

Pozor!

Použití nadměrné síly na nábytek může způsobit pád nábytku.

To vás může poškodit jako finančně, tak i fyzicky. Aby ste sa tejto situácii vyhli, použite nástenné držiaky.



Před začátkem montáže zkontrolujte všechny komponenty a příslušenství podle přiloženého seznamu. Pokud jste zakoupili více než jeden výrobek, ujistěte se, že jste dokončili první produkt, a teprve poté začnete s dalším.

Ujistěte se, že jste vybrali správně číslovaný díl a použijte konkrétní konektor k sestavení. Nedoporučujeme žádné úpravy nebo otěření při montáži.

Pečlivě se čtěte návodem k použití.

Před začátkem montáže skontrolujte všechny komponenty a příslušenství podle přiloženého seznamu.

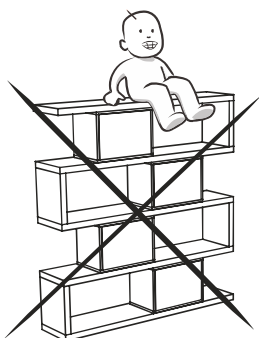
Ac ste zakúpili viac ako jeden výrobok, uistite sa, že ste dokončili prvý produkt, a až potom začnete s ďalším. Uistite sa, že ste vybrali správne číslovaný diel a použijete konkrétny konektor na zostavenie. Neodporúčame žiadne úpravy alebo otrenie pri montáži.

Starostlivo sa čítajte návodom na použitie.



Nábytkové díly putují několika výrobními procesy. Během nich může zůstat na dílech malé množství prachu. Před montáží díly očištěte pomocí hadičky, abyste získali co nejlepší výsledek.

Nábytkové díly putují několika výrobními procesy. Počas nich môže zostať na dieloch malé množstvo prachu. Pred montážou diely očistite pomocou handričky, aby ste získali čo najlepší výsledok.



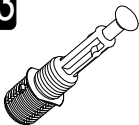


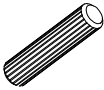


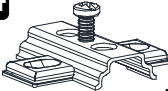
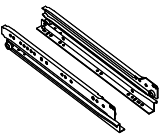

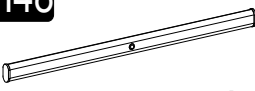
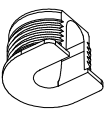
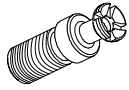


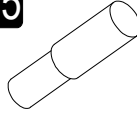
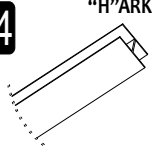
Nepoužívejte nábytek k jiným účelům, než ke kterým je určen. Pokud byste chtěli nábytek používat nestandardně nebo byste ho chtěli upravit, kontaktujte nás pro více informací.

Nevystavujte prosím nábytek nadměrnému teplu, chladu a vlhkosti, protože by to mohlo mít negativní vliv na výrobek.

Nepoužívejte nábytek na iné účely, než na ktoré je určený. Ak by ste chceli nábytek používať neštandardne alebo by ste ho chceli upraviť, kontaktujte nás pre viac informácií.

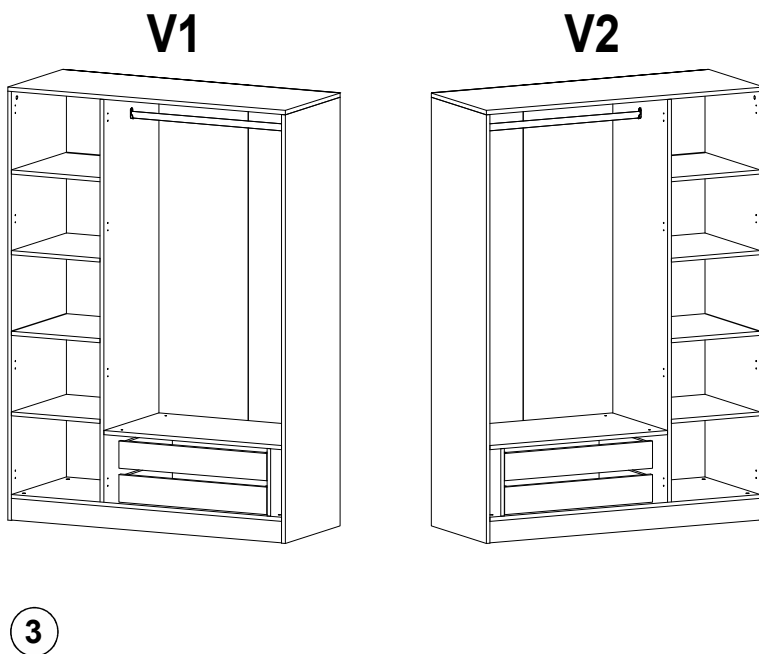
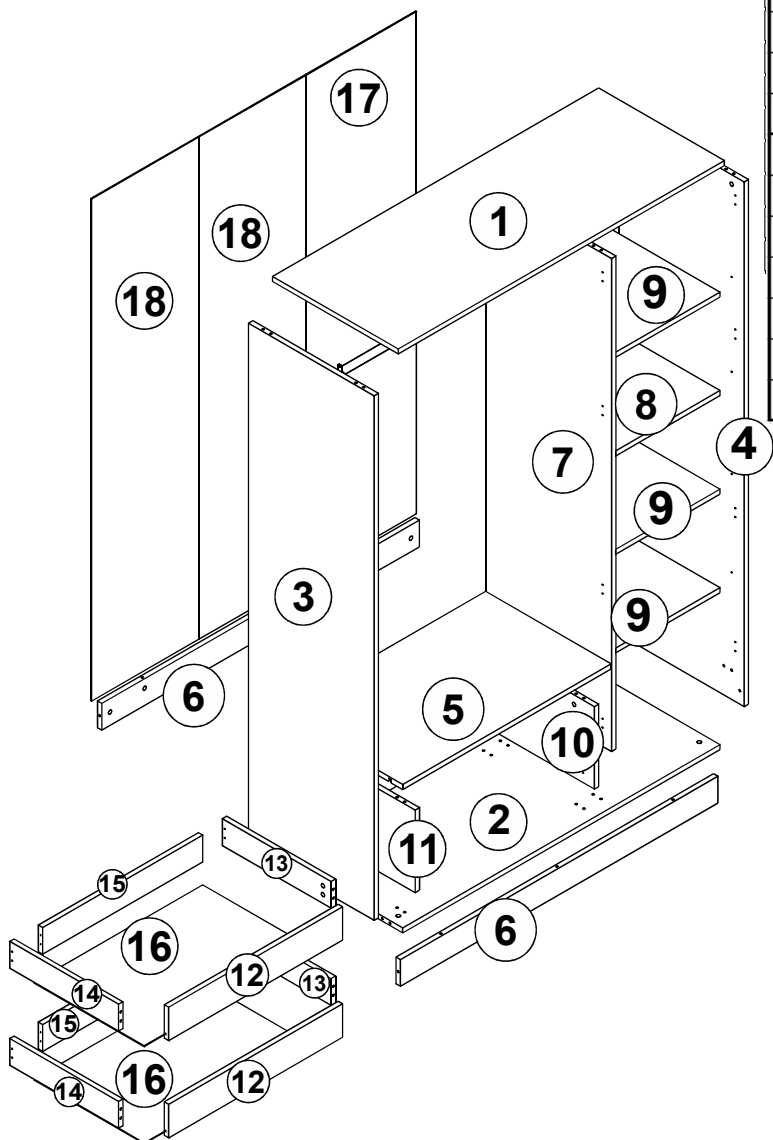
Nevystavujte prosím nábytek nadmernému teplu, chladu a vlhkosti, pretože by to mohlo mať negatívny vplyv na výrobok.

SEZNAM P ÍSLUŠENSTVÍ//ZOZNAM PRÍSLUŠENSTVA

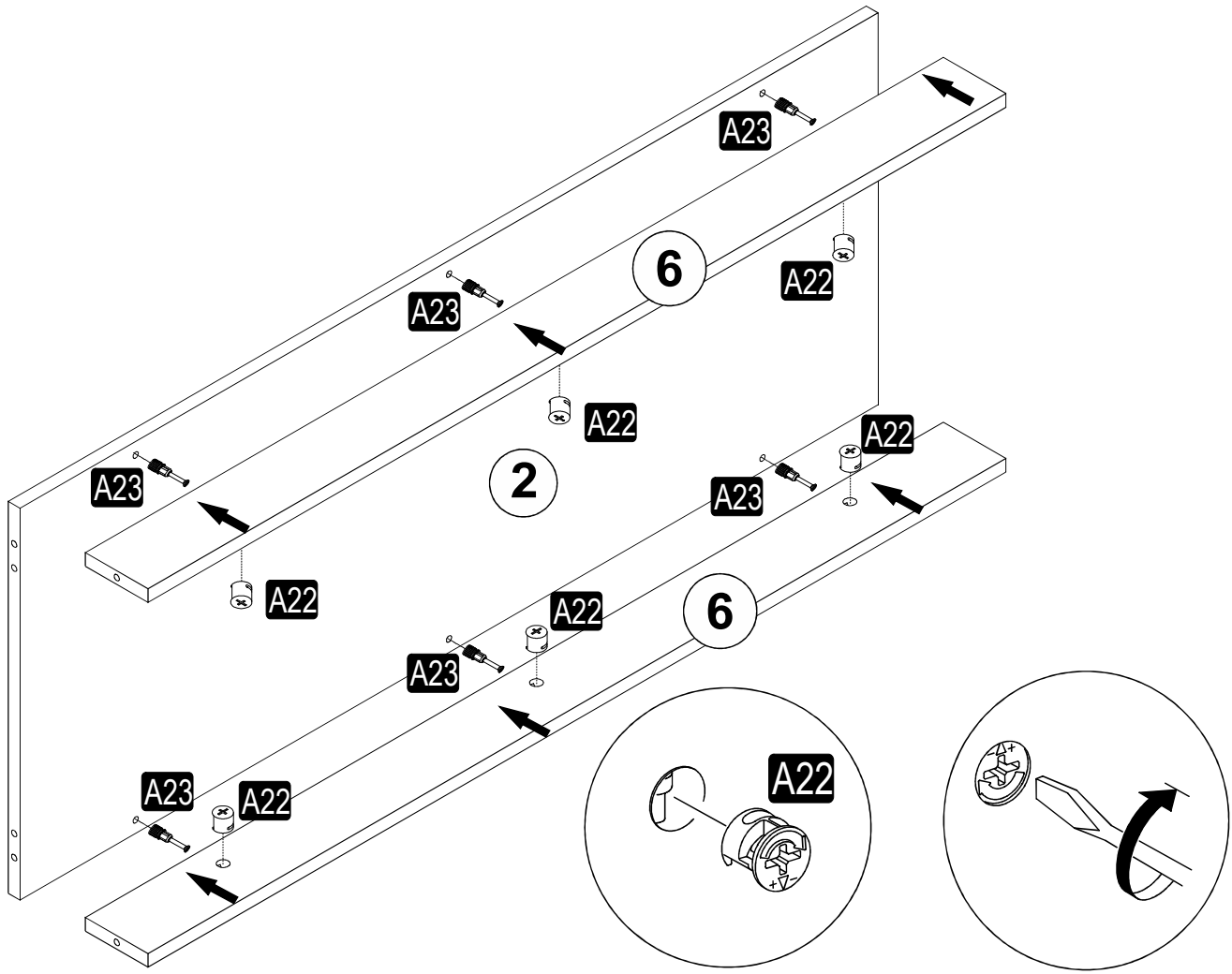
| | | | | |
|---|---|--|--|--|
| A23 Minifix M10  34x | A22 Minifix G18  34x | A06 18 mm BYZ  28x | A04 KVLY  24x | A17 4x50  8x |
| C01 DM  12x | C04 MA  12x | R05 CRY 45 cm  2x | A24 SEFFAF FLNS  2x | H48 LEDLI ASK BRS 856 mm  1x |
| V10 RFX 20x14  8x | V11 RFX VD 5x13  8x | A18 3,5x18  68x | A48 AC  60x | A65 RP  12x |
| A64 "H"ARKLK CTS  1x | | | | |

| KALE 3 | | 190 LIK | | 210 LUK | | |
|--------|---|---------|-----|---------|-----|----|
| 3 | 1 | 1880 | 520 | 2080 | 520 | 18 |
| 4 | 1 | 1880 | 520 | 2080 | 520 | 18 |
| 17 | 1 | 1800 | 455 | 2000 | 455 | 3 |
| 18 | 2 | 1800 | 443 | 2000 | 443 | 3 |
| 5 | 1 | 864 | 520 | 864 | 520 | 18 |
| 7 | 1 | 1766 | 520 | 1966 | 520 | 18 |
| 8 | 1 | 432 | 520 | 432 | 520 | 18 |
| 9 | 3 | 432 | 520 | 432 | 520 | 18 |
| 10 | 1 | 296 | 520 | 296 | 520 | 18 |
| 11 | 1 | 296 | 520 | 296 | 520 | 18 |
| 16 | 2 | 698 | 456 | 698 | 456 | 3 |
| 1 | 1 | 1350 | 520 | 1350 | 520 | 18 |
| 2 | 1 | 1314 | 520 | 1314 | 520 | 18 |
| 6 | 2 | 1314 | 96 | 1314 | 96 | 18 |
| 12 | 2 | 720 | 120 | 720 | 120 | 18 |
| 13 | 2 | 450 | 96 | 450 | 96 | 18 |
| 14 | 2 | 450 | 96 | 450 | 96 | 18 |
| 15 | 2 | 662 | 96 | 662 | 96 | 18 |

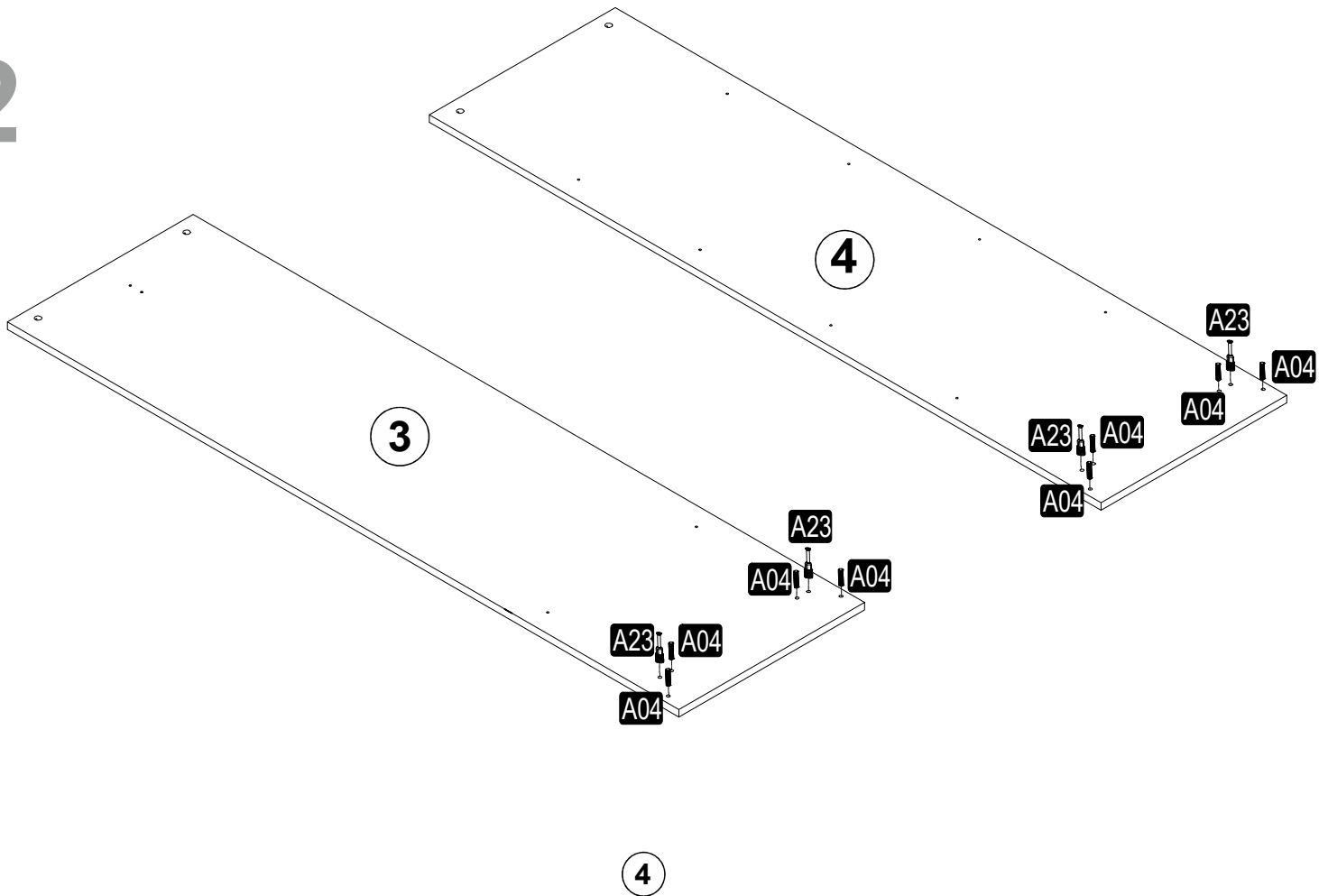
NÁHLED/NÁH AD



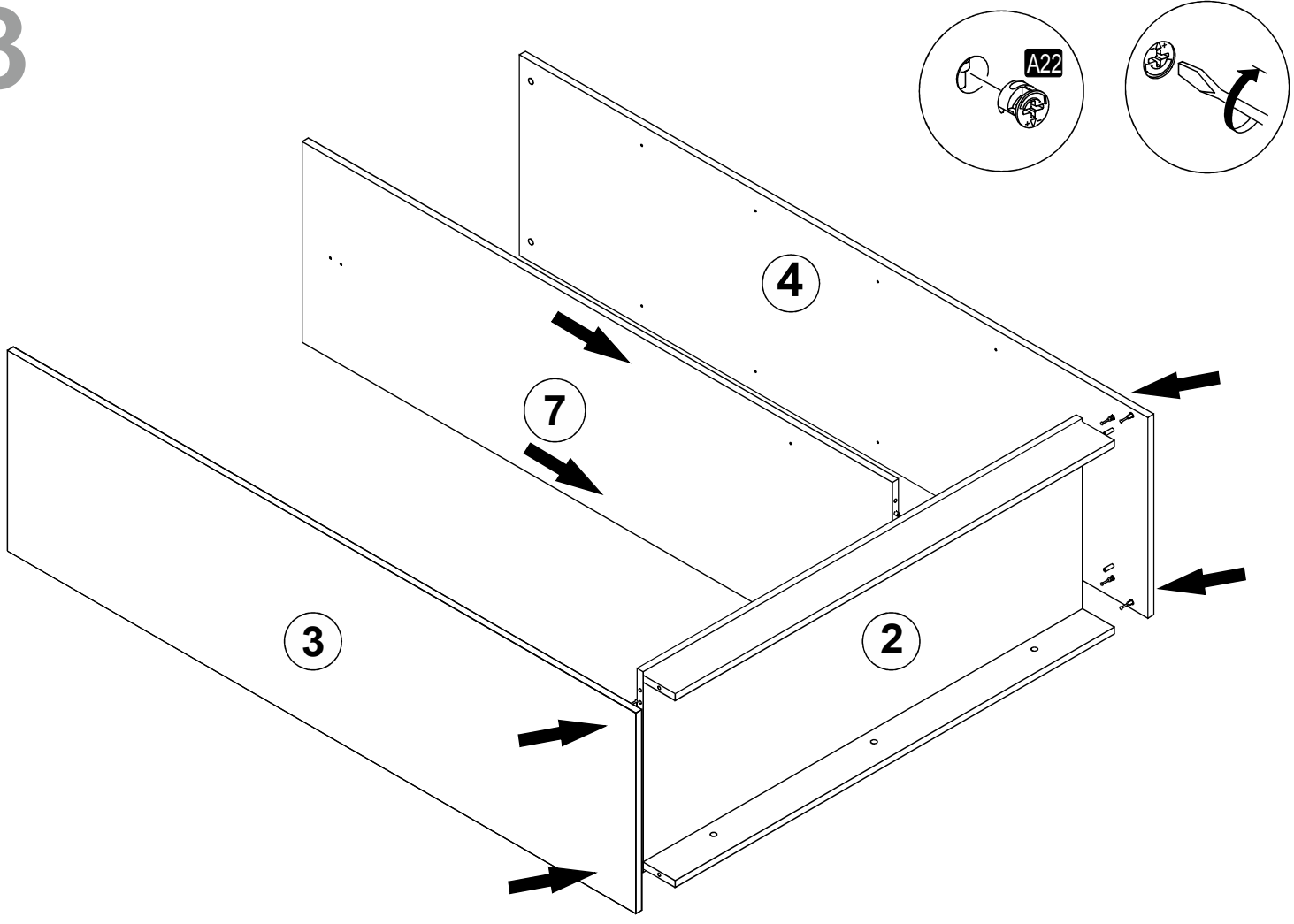
1



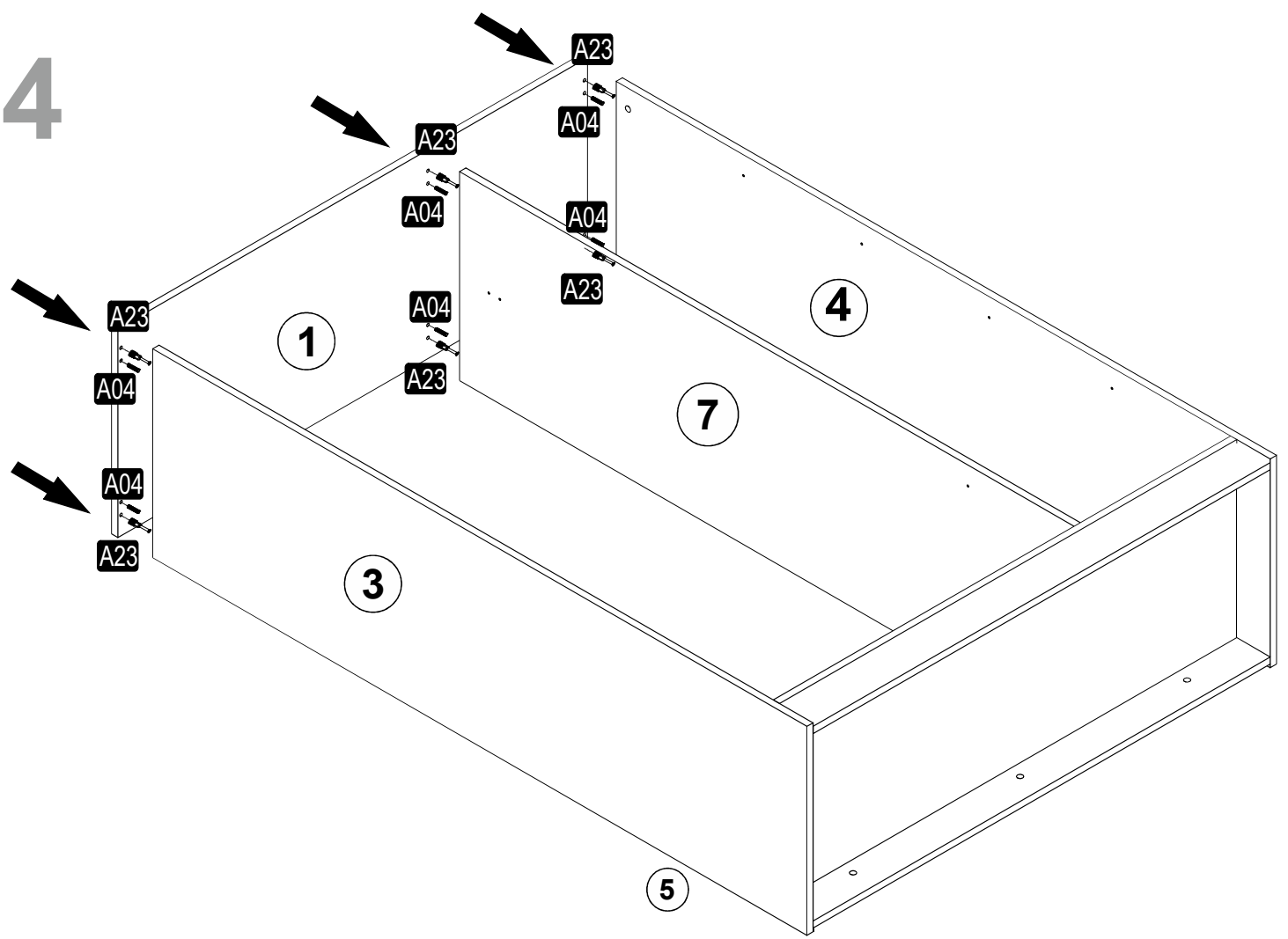
2



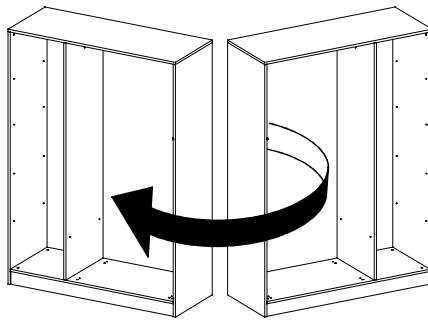
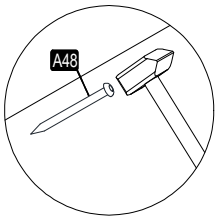
3



4



5

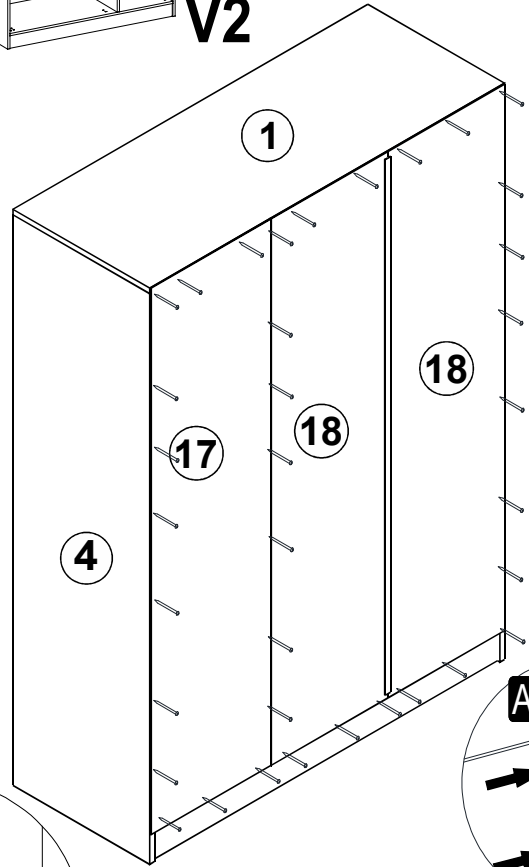
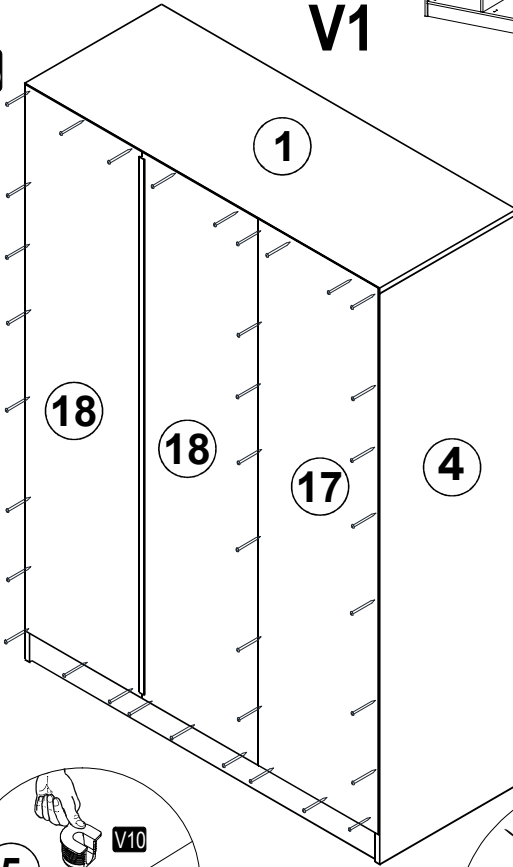


A48

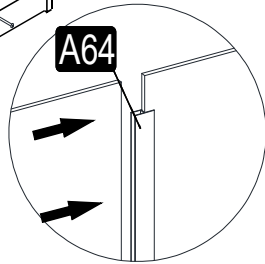
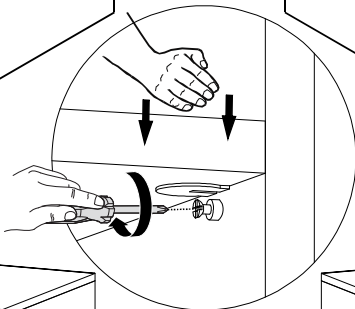
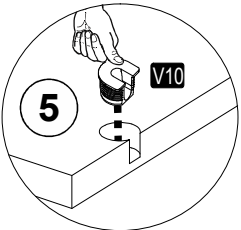
V1

V2

A48

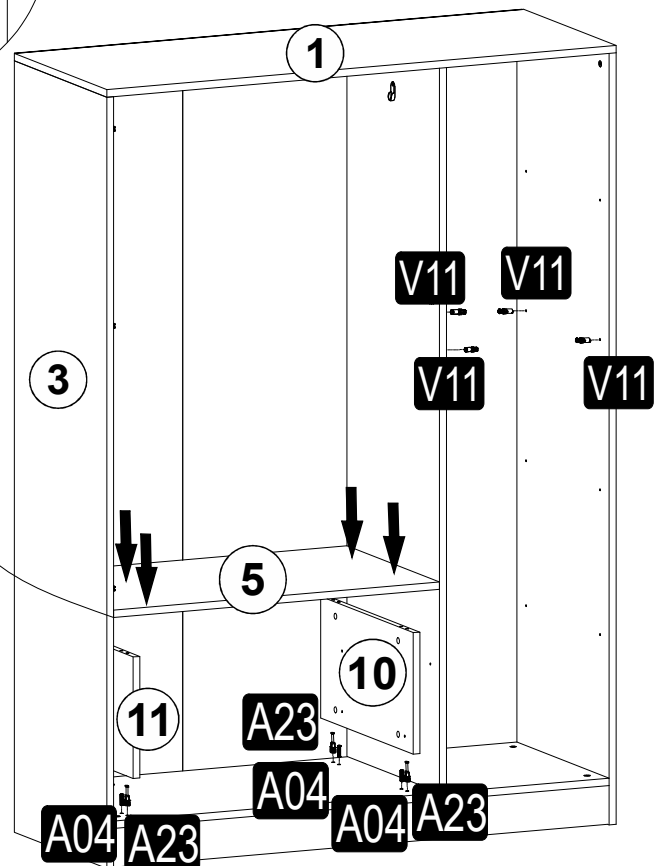
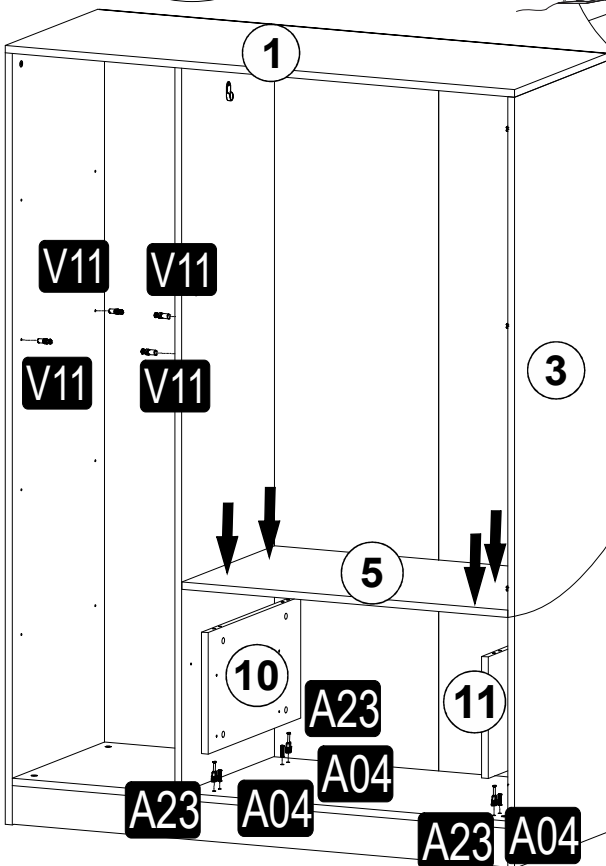


6



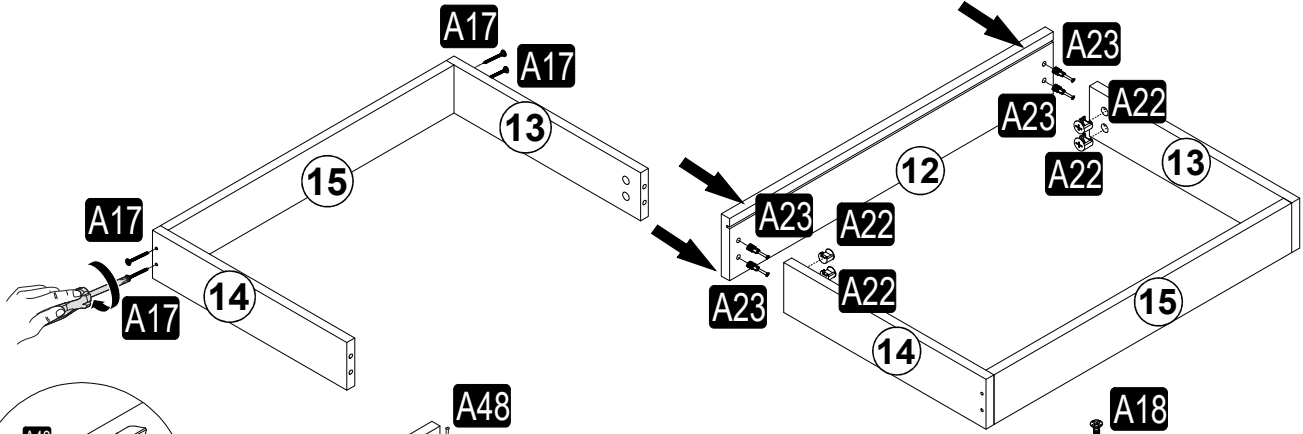
V1

V2

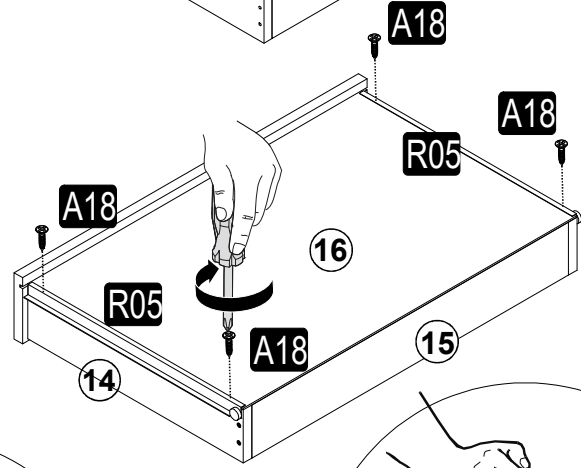
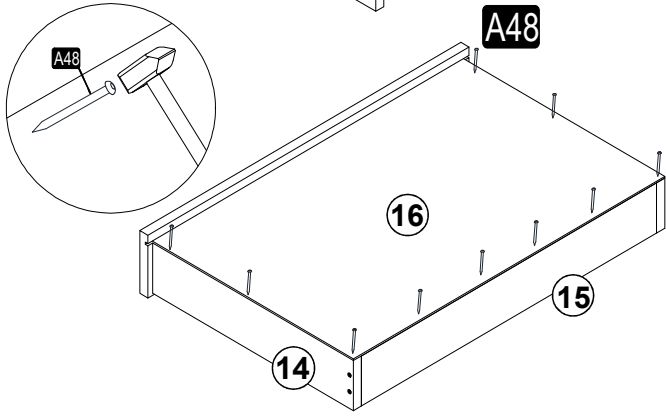


6

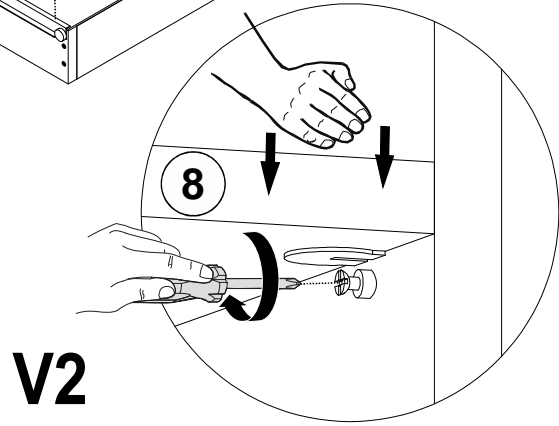
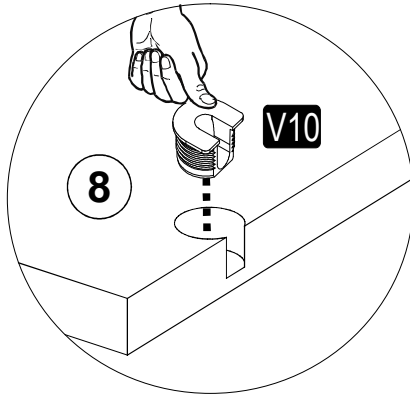
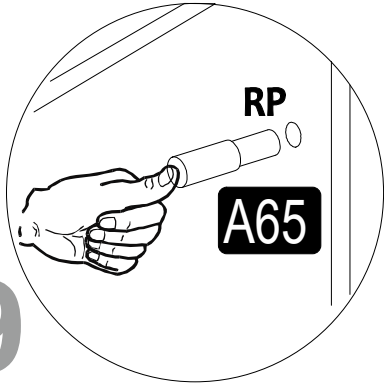
7



8

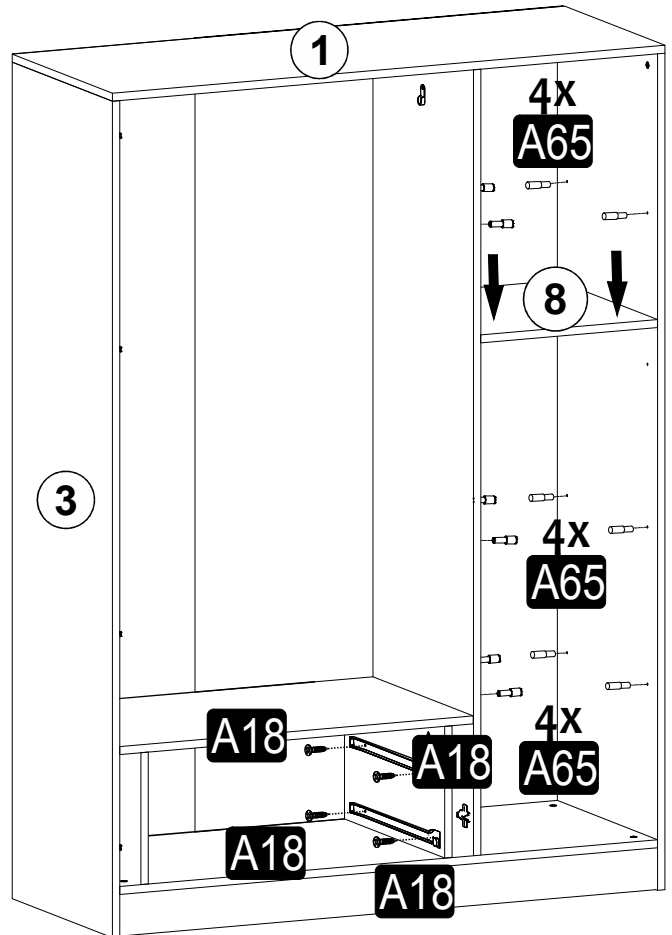
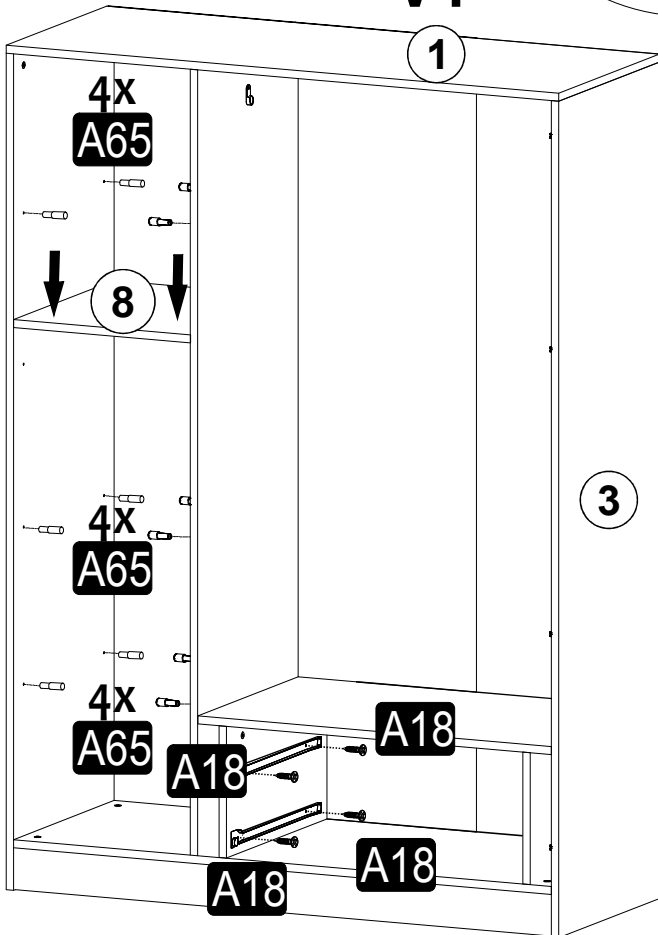


9



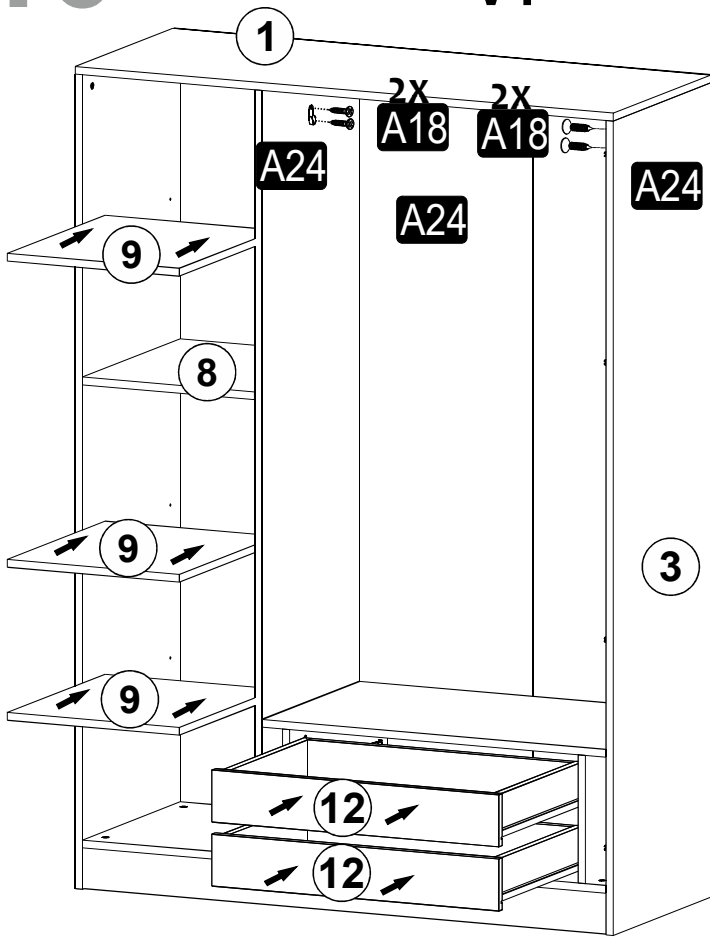
V1

V2

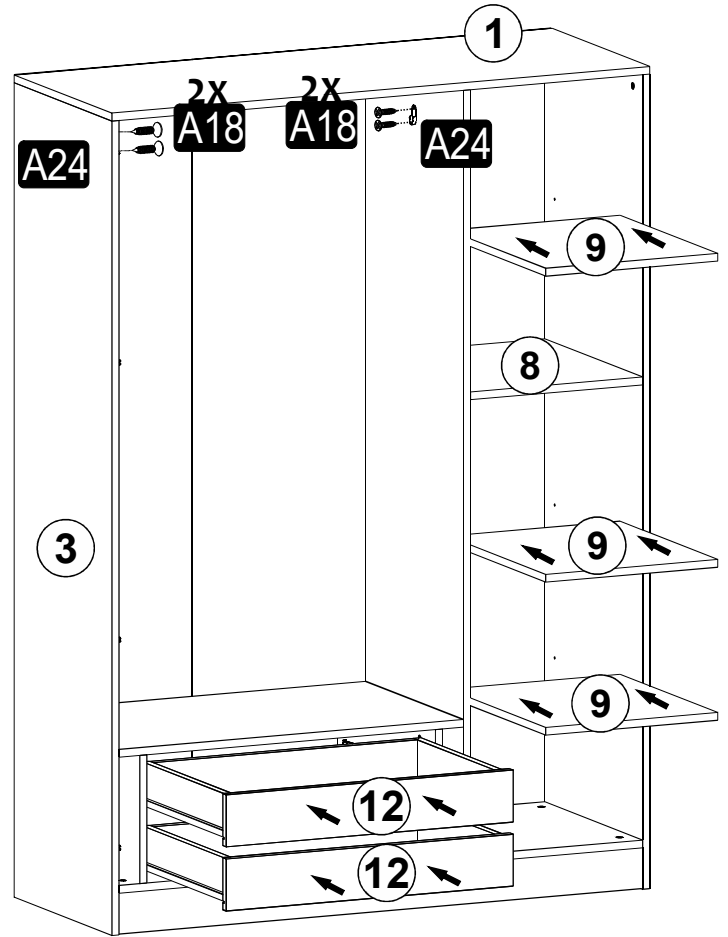


10

V1



V2



11

