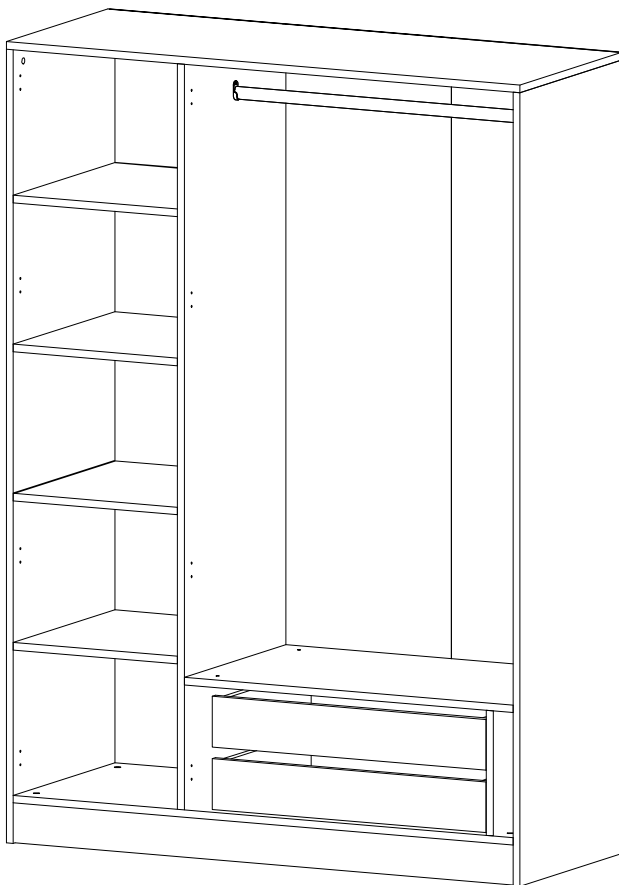
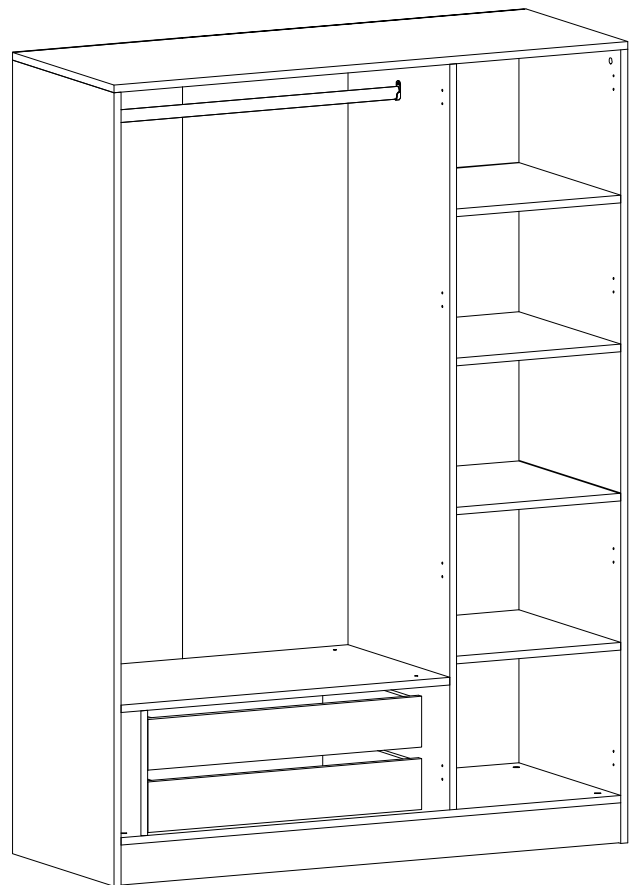


Šatní skříň / Šatníková skříň KALE 22

**V1**



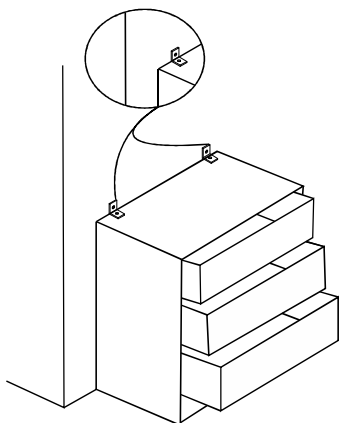
**V2**



Vážený zákazníkú,/Vážený zákazník,

Naše výrobky pe liv vybíráme a navrhujeme pro naše zákazník.

P eujeme si, aby naše výrobky zákazníkú t šili. Výrobek, který jste si práv zakoupili, byl podroben p ed odesláním nejz n jším test m a kontrolám./Naše výrobky starostlivo vyberáme a navrhujeme pre našich zákazníkú. Prajeme si, aby naše výrobky zákazníkú tešili. Výrobek, ktorý ste si práve zakúpili, bol podrobený pred odoslaním najrôznejším testom a kontrolám



Pozor!

Použití nadm rné síly na nábytek m že zp sobit pád nábytku.

To vás m že poškodit jak finan n , tak i fyzicky. Abyste se této situaci vyhnuli, použijte nást nné držáky./Pozor!

Použitie nadmernej síly na nábytok môže spôsobi pád nábytku.

To vás môže poškodi ako finan ne, tak aj fyzicky. Aby ste sa tejto situácii vyhli, použite nástenné držiaky



P ed za átkem montáže zkontrolujte všechny komponenty a p íslušenství podle p íloženého seznamu.

Pokud jste zakoupili více než jeden výrobek, ujist te se, že jste dokon ili první produkt, a teprve poté za n te s dalším. Ujist te se, že jste vybrali správn o íslovaný díl a použijte konkrétní konektor k sestavení.

Nedoporu ujeme žádné úpravy nebo oto ení p í montáži. Pe liv se í te návodem k použití./Pred za ítkom montáže skontrolujte všetky komponenty a príslušenstvo pod a príloženého zoznamu.

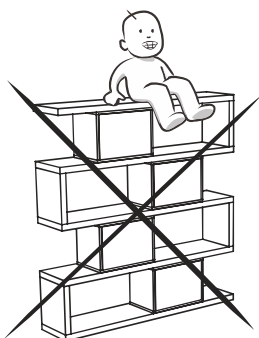
Ak ste zakúpili viac ako jeden výrobok, uistite sa, že ste dokon ili prvý produkt, a až potom za nite s alším.

Uistite sa, že ste vybrali správne o íslovaný diel a použite konkrétny konektor na zostavenie.

Neodporú ame žiadne úpravy alebo oto enie pri montáži. Starostlivo sa ria te návodom na použitie



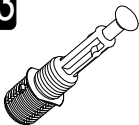


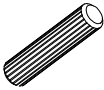


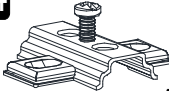
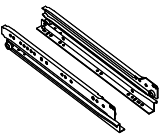

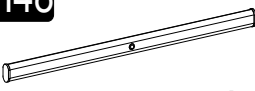
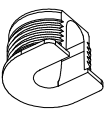
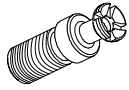


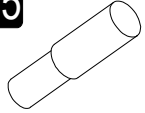
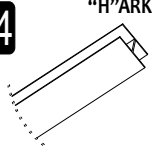
Nábytkové díly putují n kolika výrobními procesy. B hem nich m že z stat na dílech malé množství prachu. P ed montáží díly o ist te pomocí had íku, abyste získali co nejlepší výsledek. /Nábytkové diely putujú nieko kými výrobnými procesmi. Po as nich môže zosta na dieloch malé množstvo prachu. Pred montážou diely o istite pomocou handri ky, aby ste získali o najlepší výsledek.



Nepoužívejte nábytek k jiným ú el m, než ke kterým je ur en. Pokud byste cht li nábytek používat nestandardn nebo byste ho cht li upravit kontaktujte nás pro více informací. Nevystavujte prosím nábytek nadm rnému teplu, chladu a vlhkosti, protože by to mohlo mít negativní vliv na výrobek./Nepoužívajte nábytok na iné ú ely, než na ktoré je ur ený. Ak by ste chceli nábytok používa neštandardne alebo by ste ho chceli upravi kontaktujte nás pre viac informácií.

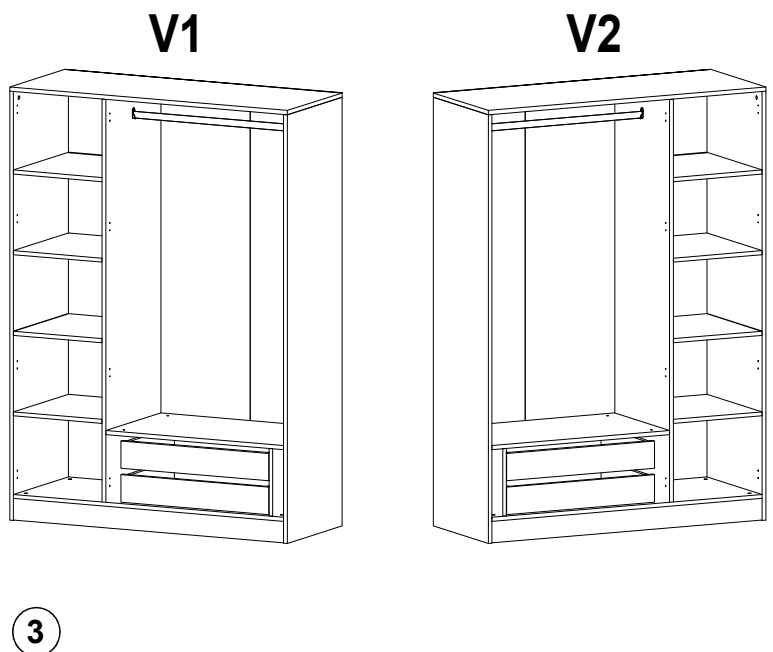
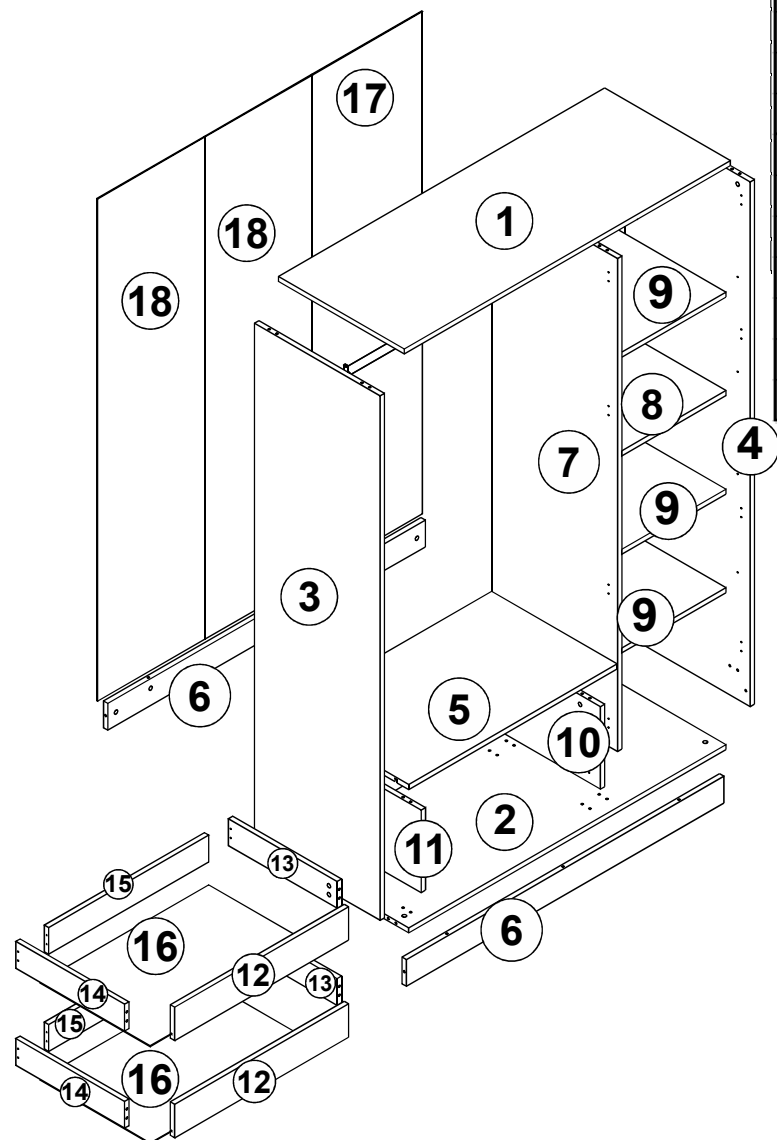
Nevystavujte prosím nábytok nadmernému teplu, chladu a vlhkosti, pretože by to mohlo ma negatívny vplyv na výrobok

SEZNAM P ÍSLUŠENSTVÍ//ZOZNAM PRÍSLUŠENSTVA

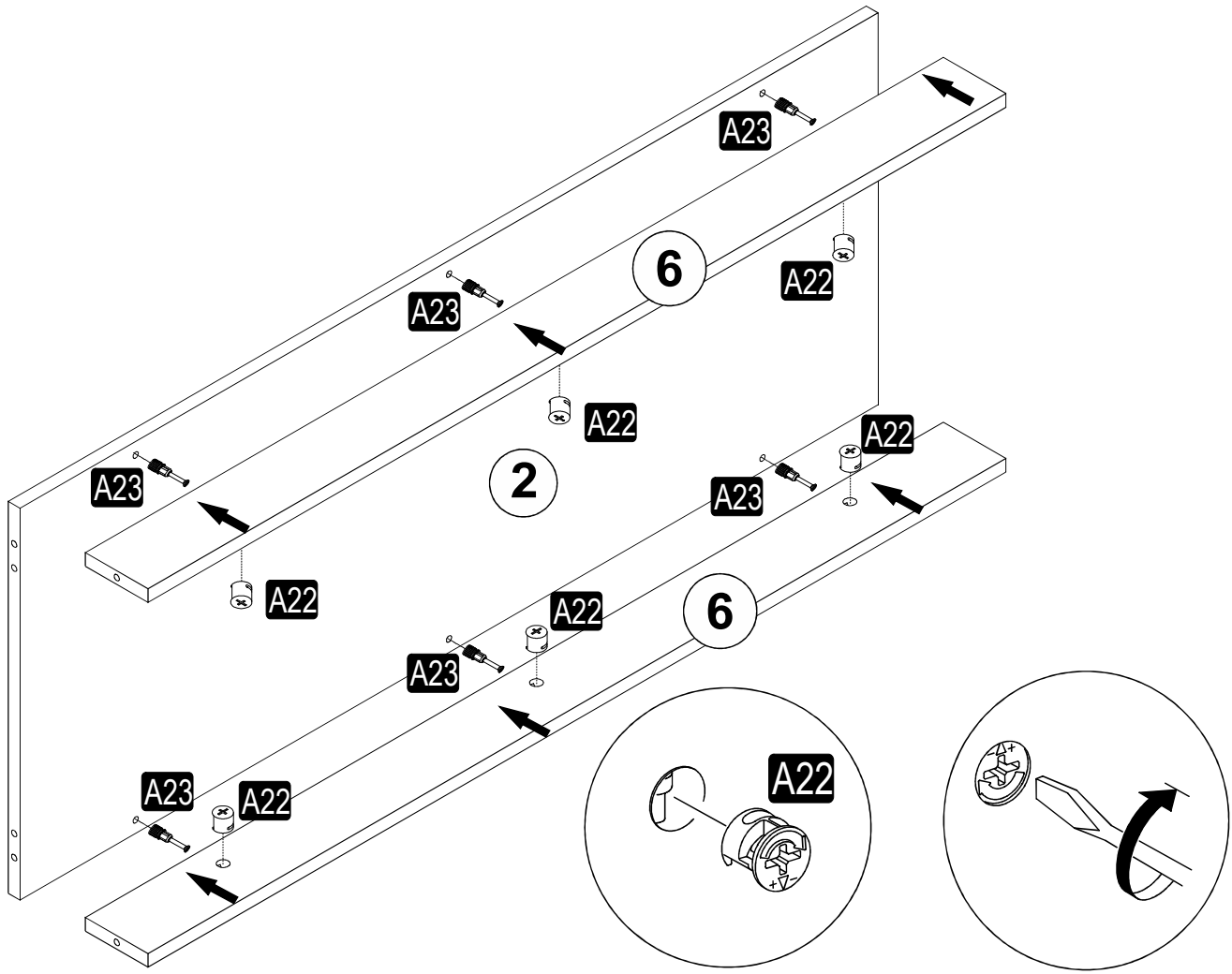
<b>A23</b> Minifix M10  34x	<b>A22</b> Minifix G18  34x	<b>A06</b> 18 mm BYZ  28x	<b>A04</b> KVLY  24x	<b>A17</b> 4x50  8x
<b>C01</b> DM  12x	<b>C04</b> MA  12x	<b>R05</b> CRY  45 cm 2x	<b>A24</b> SEFFAF FLNS  2x	<b>H48</b> LEDLI ASK BRS  856 mm 1x
<b>V10</b> RFX  20x14 8x	<b>V11</b> RFX VD  5x13 8x	<b>A18</b> 3,5x18  68x	<b>A48</b> AC  60x	<b>A65</b> RP  12x
<b>A64</b> "H"ARKLK CTS  1x				

KALE 3		190 LIK		210 LUK		
3	1	1880	520	2080	520	18
4	1	1880	520	2080	520	18
17	1	1800	455	2000	455	3
18	2	1800	443	2000	443	3
5	1	864	520	864	520	18
7	1	1766	520	1966	520	18
8	1	432	520	432	520	18
9	3	432	520	432	520	18
10	1	296	520	296	520	18
11	1	296	520	296	520	18
16	2	698	456	698	456	3
1	1	1350	520	1350	520	18
2	1	1314	520	1314	520	18
6	2	1314	96	1314	96	18
12	2	720	120	720	120	18
13	2	450	96	450	96	18
14	2	450	96	450	96	18
15	2	662	96	662	96	18

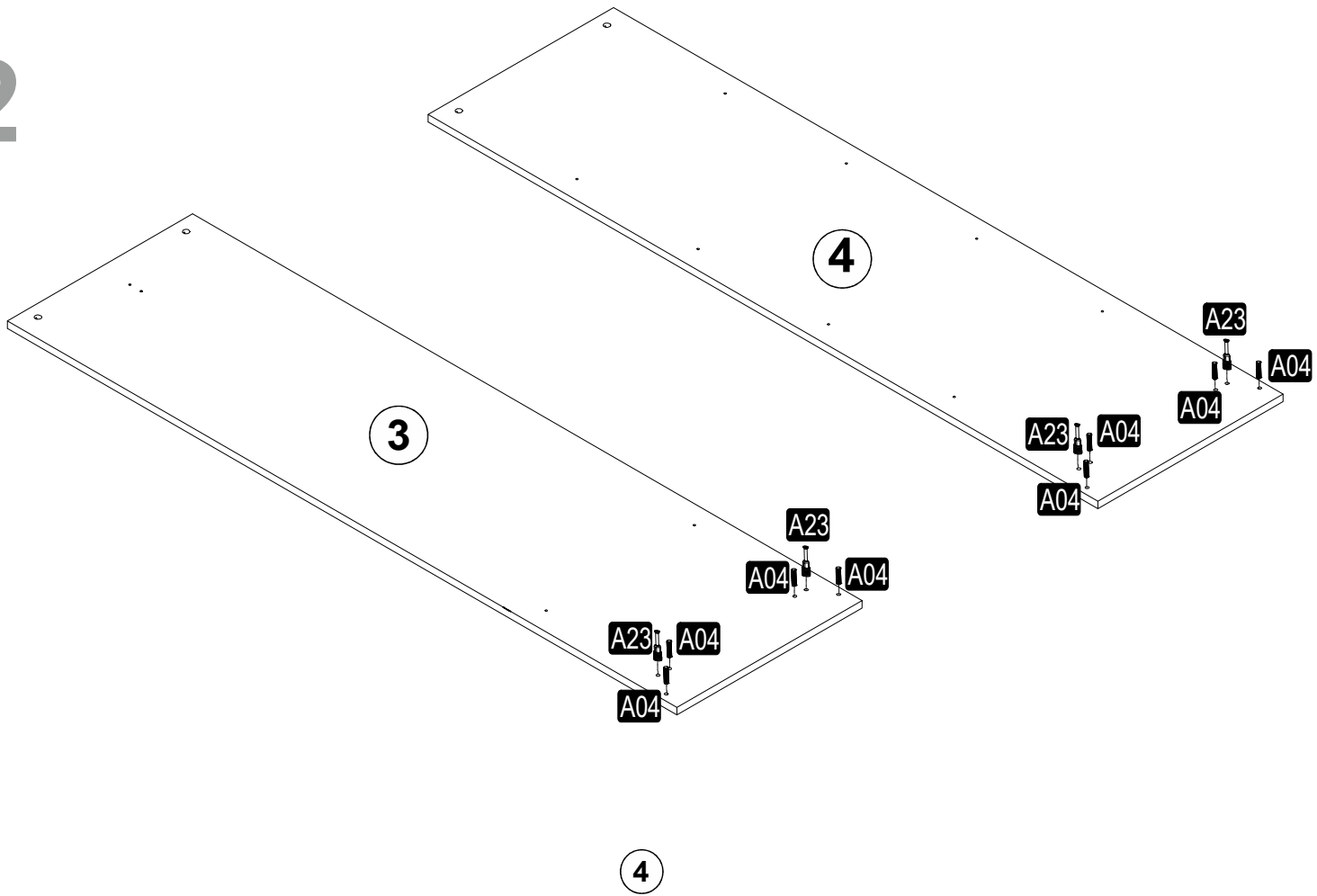
NÁHLED/NÁH AD



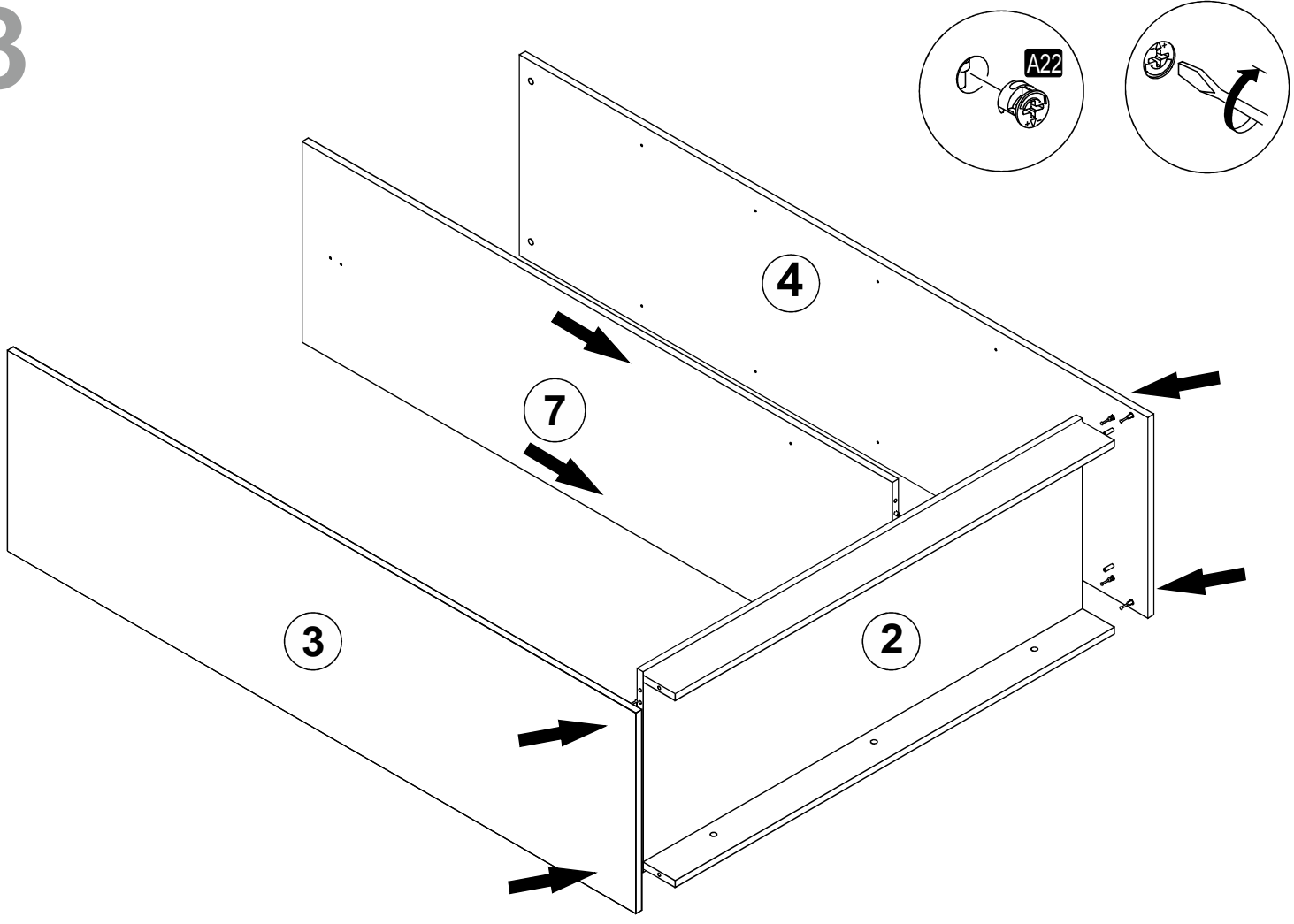
# 1



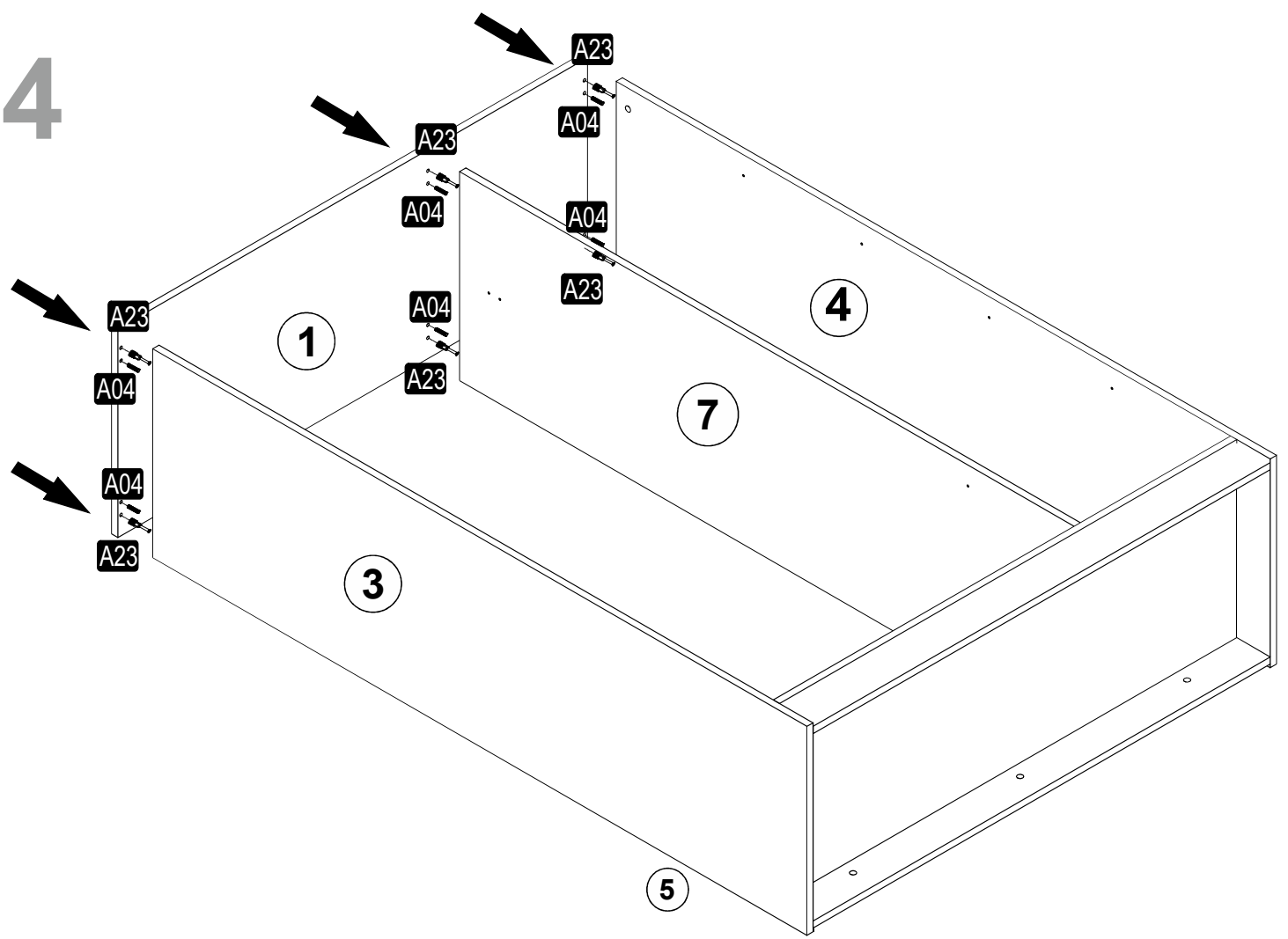
# 2



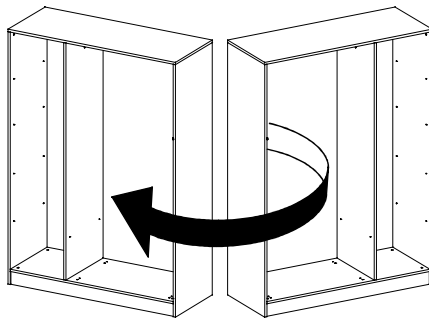
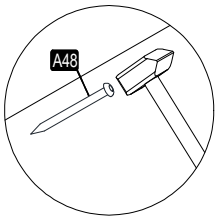
3



4



5

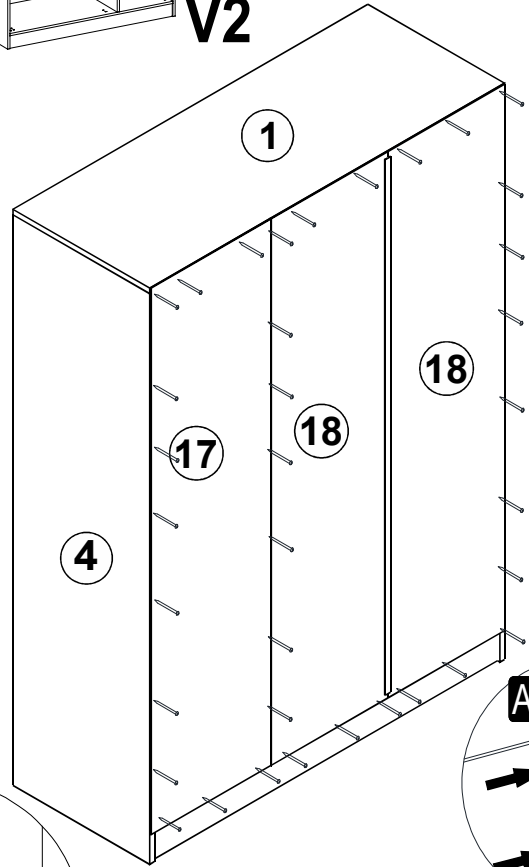
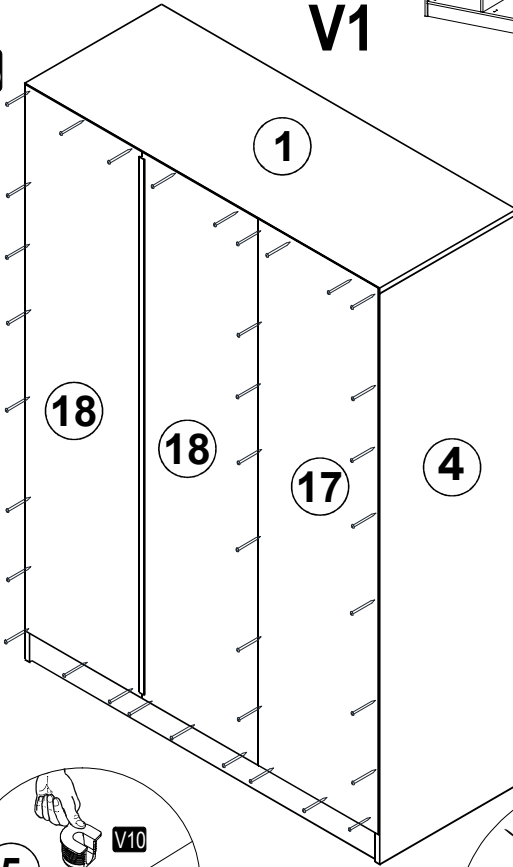


V1

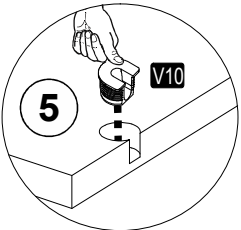
V2

A48

A48

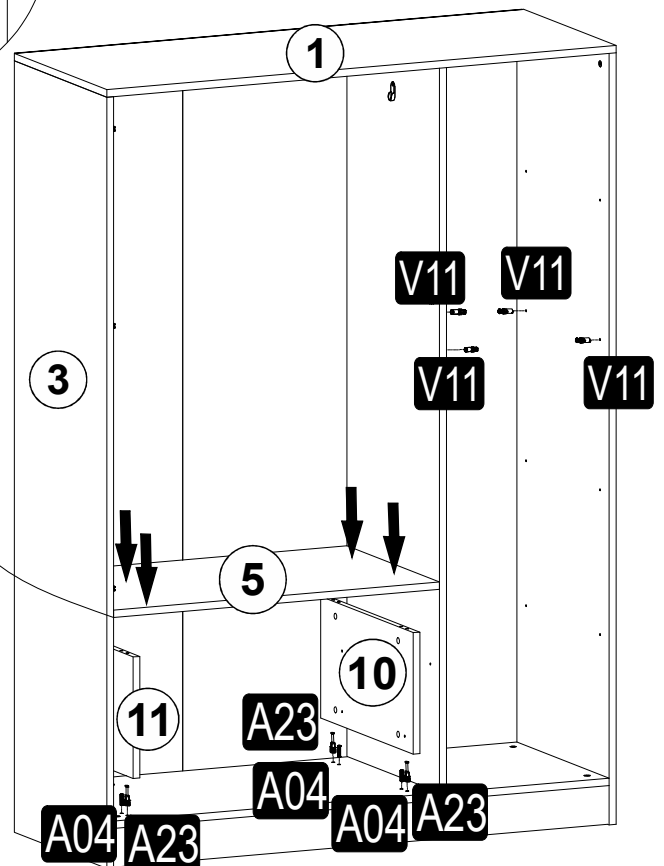
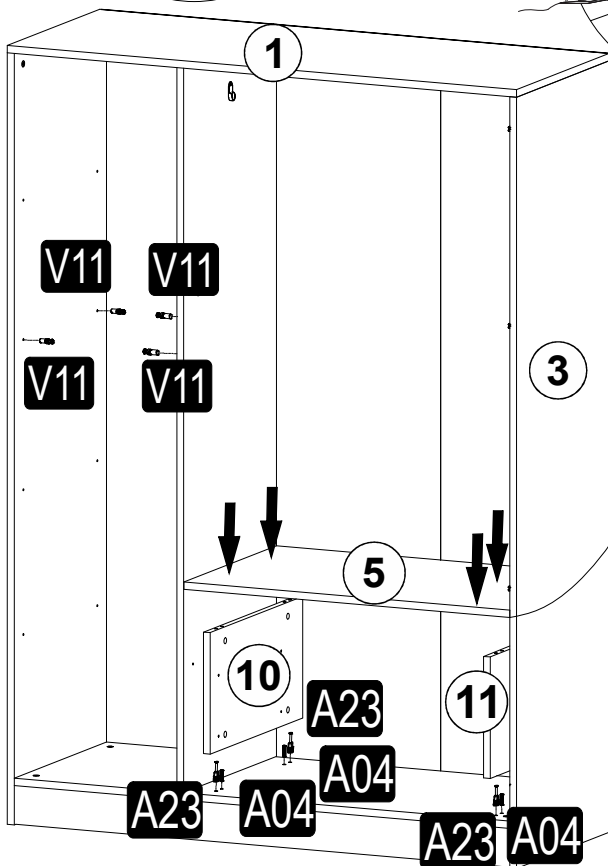
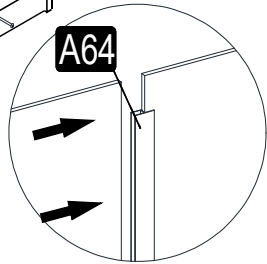


6



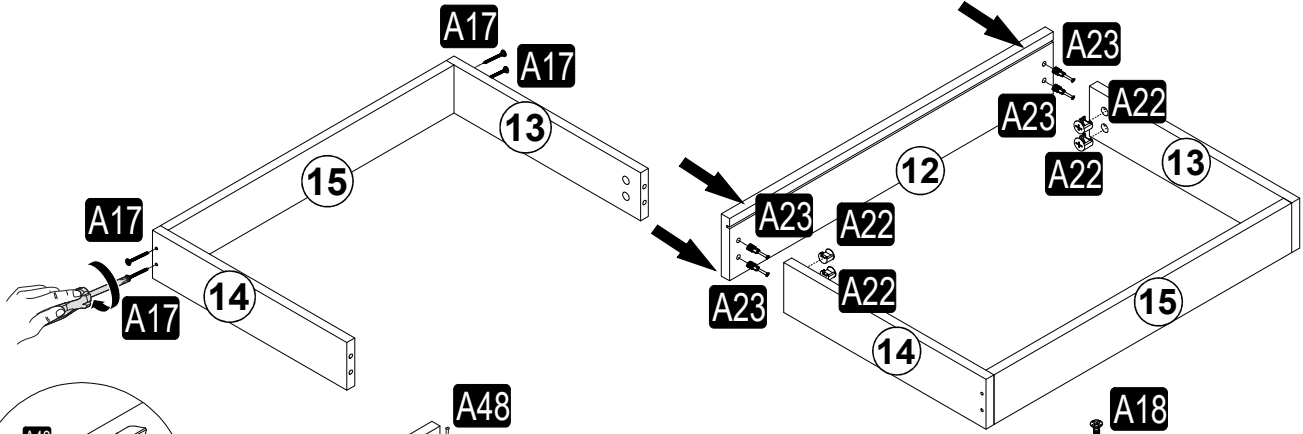
V1

V2

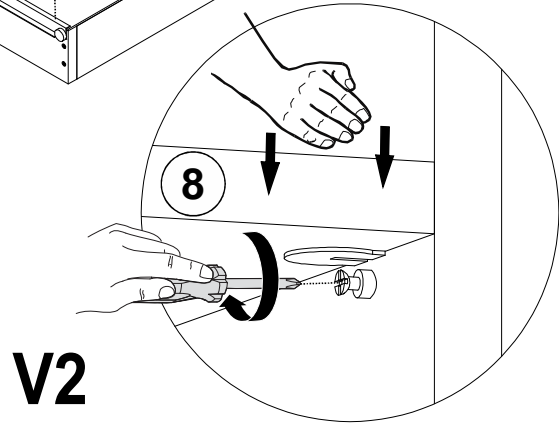
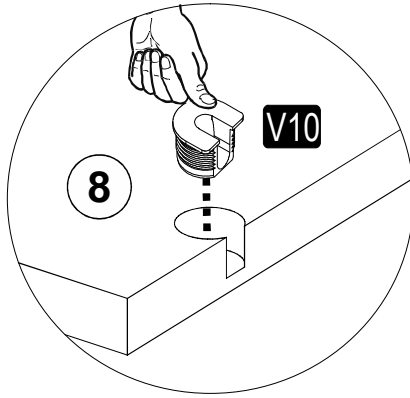
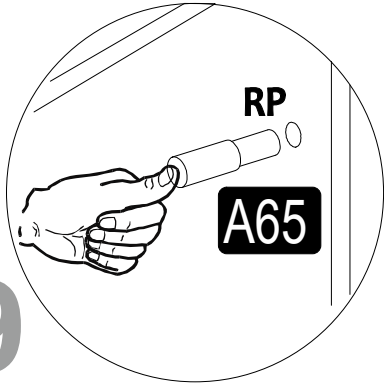
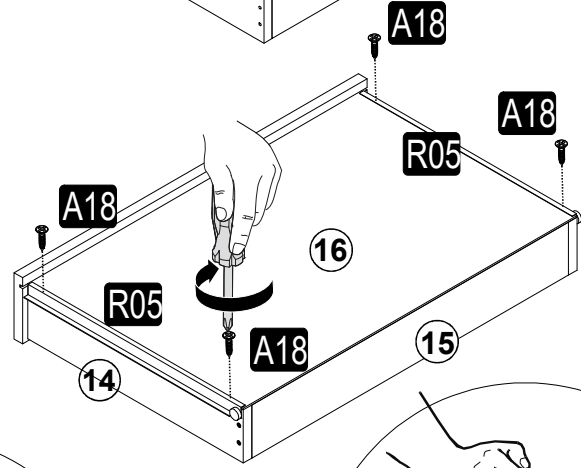
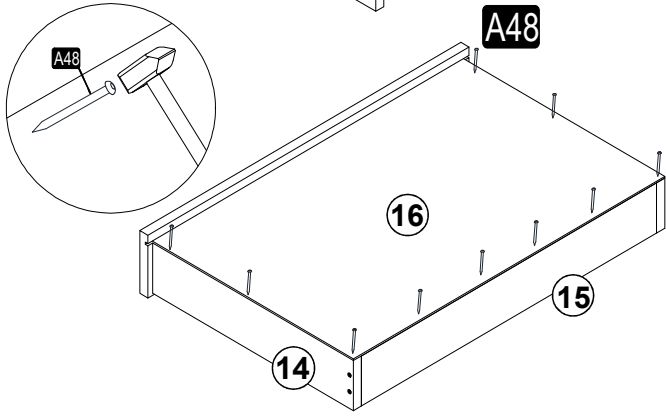


6

7



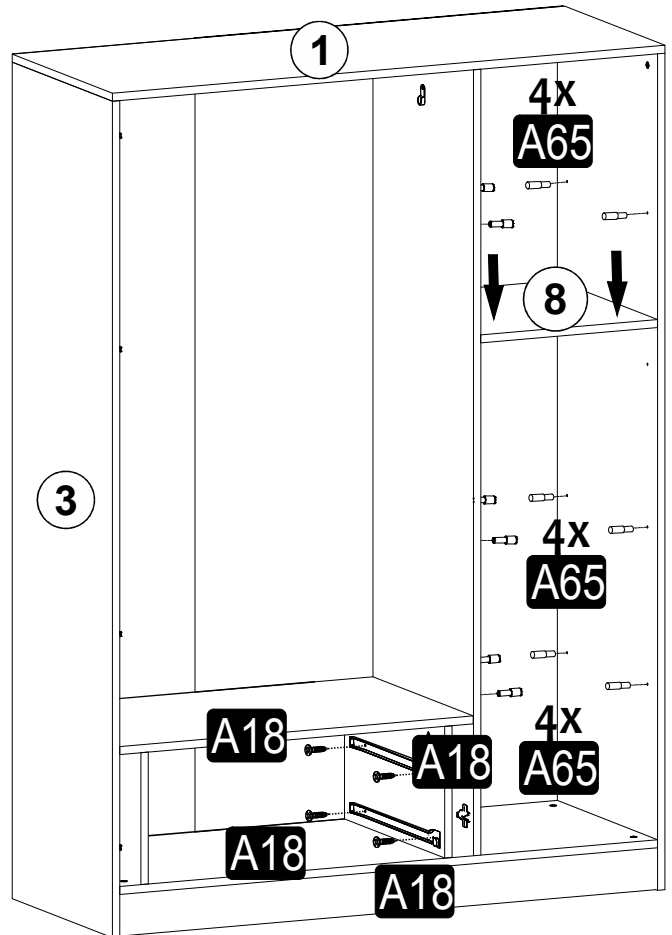
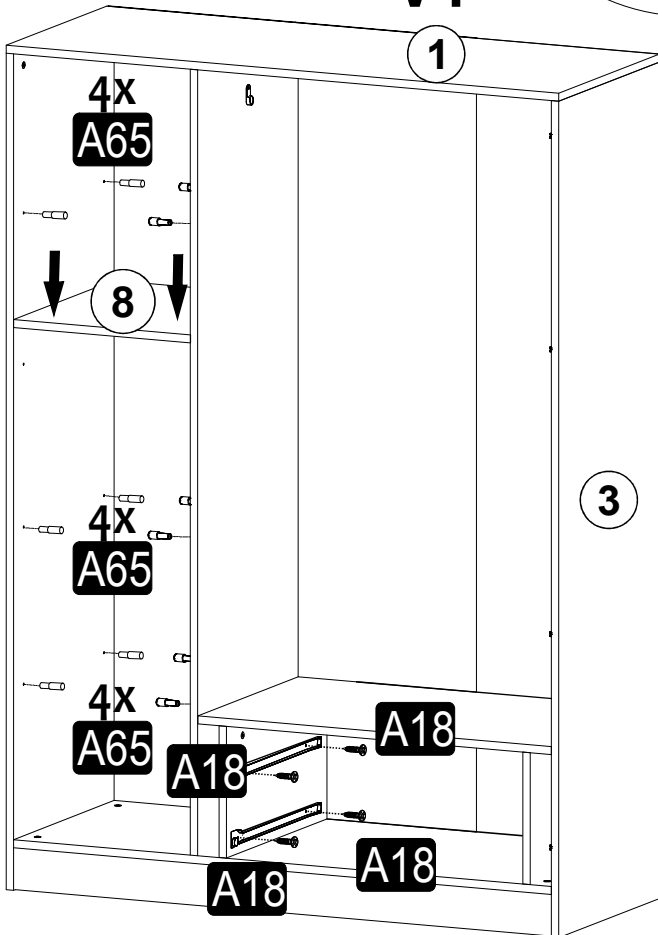
8



9

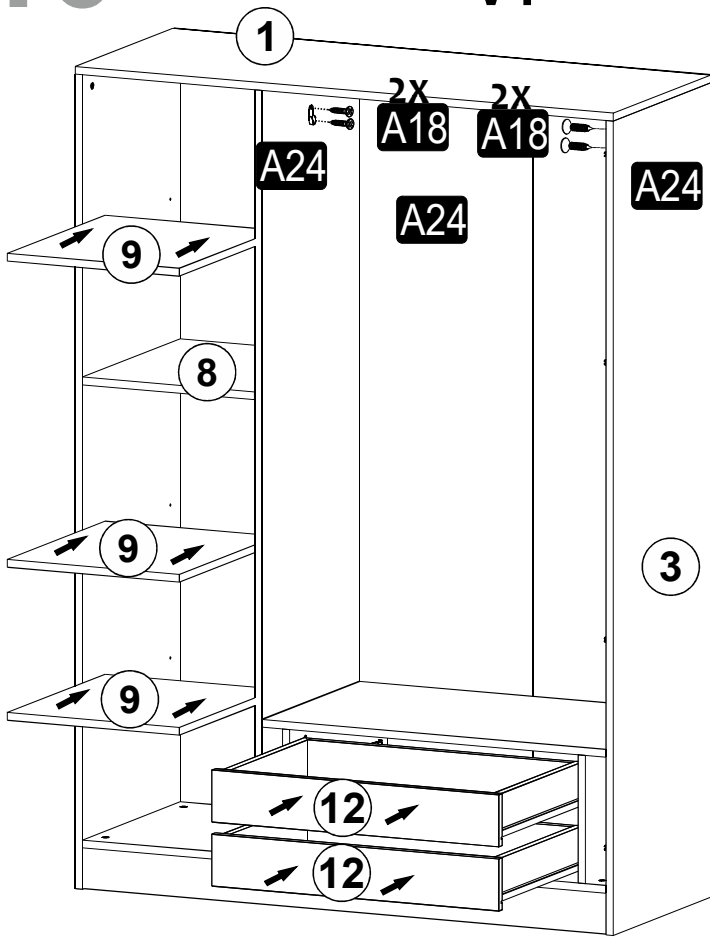
V1

V2

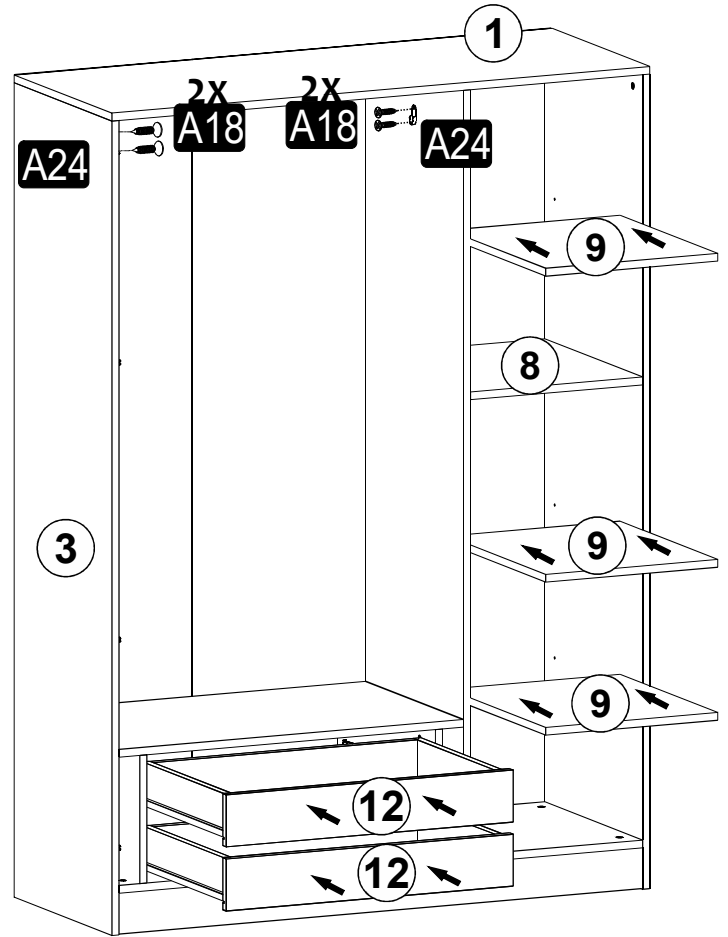


# 10

## V1



## V2



# 11

