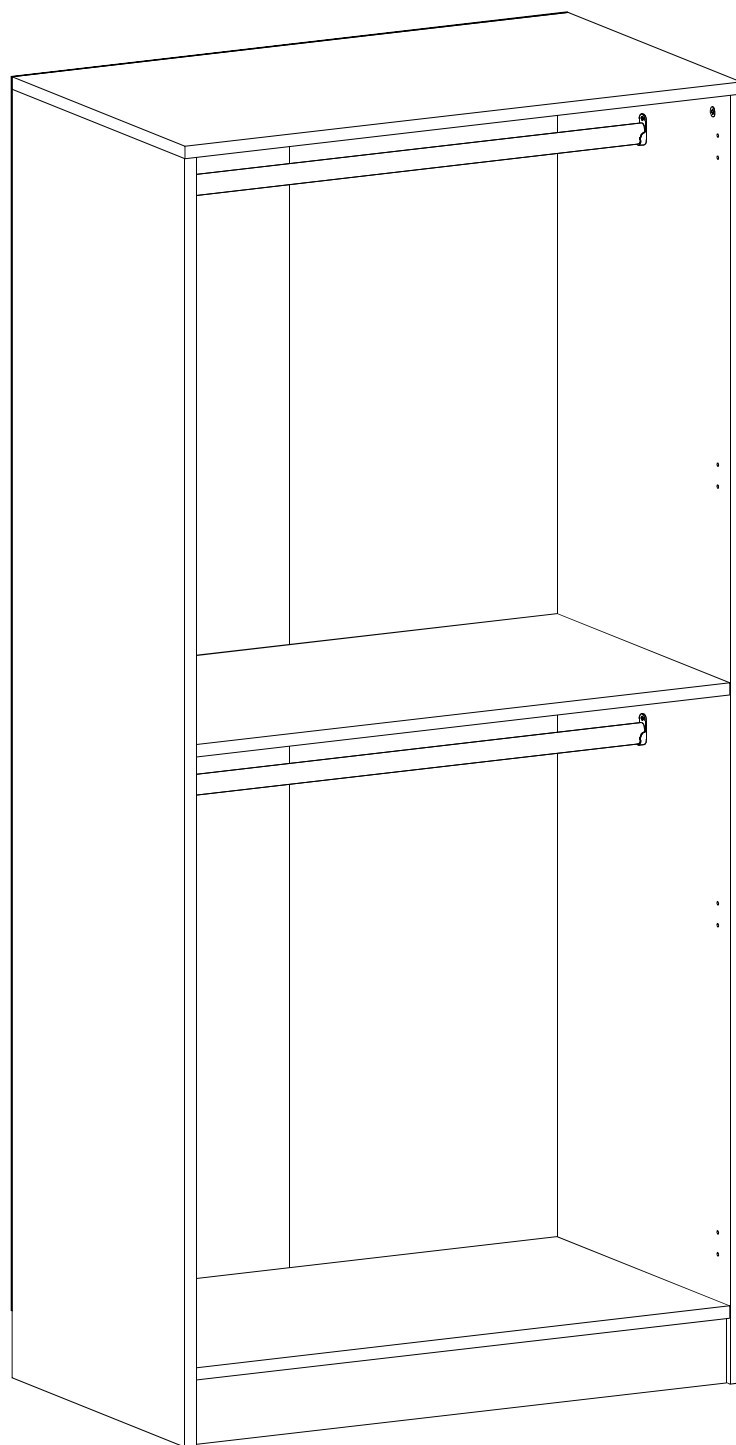
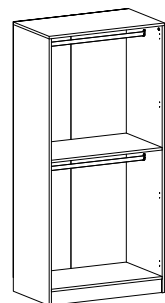


# Šatní skříň / Šatníková skříň KALE OPEN 4



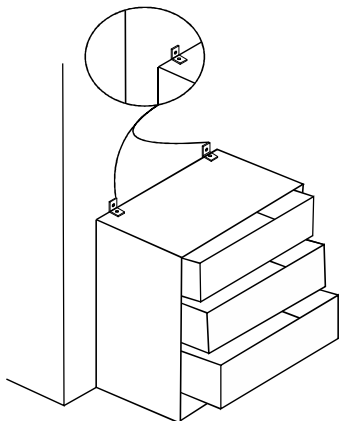
+





Vážený zákazník,

Naše výrobky pečlivě vybíráme a navrhujeme pro naše zákazníky. Přejeme si, aby naše výrobky zákazníci těšili. Výrobek, který jste si právě zakoupili, byl podroben před odesláním nejvyšším testům a kontrolám.



**Pozor!**

Použití nadměrné síly na nábytek může způsobit pád nábytku.

To vás může poškodit jak finančně, tak i fyzicky. Abyste se této situaci vyhnuli, použijte nástenné držáky.

Vážený zákazník,

naše výrobky starostlivo vyberáme a navrhujeme pre našich zákazníkov. Prajeme si, aby naše výrobky zákazníkovi tešili. Výrobok, ktorý ste si práve zakúpili, bol podrobený pred odoslaním najvyšším testom a kontrolám.

**Pozor!**

Použitie nadmernej sily na nábytok môže spôsobiť pád nábytku.

To vás môže poškodiť ako finančne, tak aj fyzicky. Aby ste sa tejto situácii vyhli, použite nástenné držiaky.



Před začátkem montáže zkontrolujte všechny komponenty a příslušenství podle přiloženého seznamu. Pokud jste zakoupili více než jeden výrobek, ujistěte se, že jste dokončili první produkt, a teprve poté začněte s dalším. Ujistěte se, že jste vybrali správně číslovaný díl a použijte konkrétní konektor k sestavení. Nedoporučujeme žádné úpravy nebo otáčení při montáži. Pečlivě se řiďte návodem k použití.

Pred začiatkom montáže skontrolujte všetky komponenty a príslušenstvo podľa priloženého zoznamu. Ak ste zakúpili viac ako jeden výrobok, uistite sa, že ste dokončili prvý produkt, a až potom začnite s ďalším. Uistite sa, že ste vybrali správne očíslovaný diel a použite konkrétny konektor na zostavenie. Neodporúčame žiadne úpravy alebo otočenie pri montáži. Starostlivo sa riadte návodom na použitie.



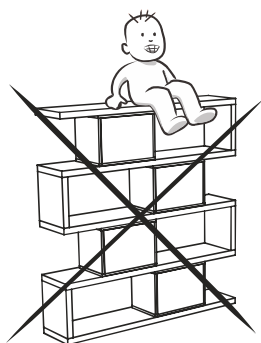
Nábytkové díly putují několika výrobními procesy. Během nich může zůstat na dílech malé množství prachu. Před montáží díly olistěte pomocí hadičky, abyste získali co nejlepší výsledek.

Nábytkové diely putujú niekoľkými výrobními procesmi. Počas nich môže zostať na dieloch malé množstvo prachu. Pred montážou diely očistite pomocou handričky, aby ste získali čo najlepší výsledok.



Protože jsou všechny výrobky pečlivě připravovány, může se stát, že dojde k poškození. V montážním návodu zkontrolujte poškozený díl, zaznamenejte číslo dílu a neváhejte nás kontaktovat.

Hoci sú všetky výrobky starostlivo pripravované, môže sa stať, že dôjde k poškodeniu. V montážnom návode skontrolujte poškodený diel, zaznamenajte číslo dielu a neváhajte nás kontaktovať.



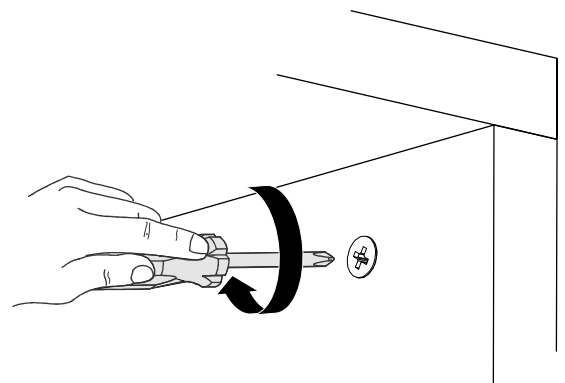
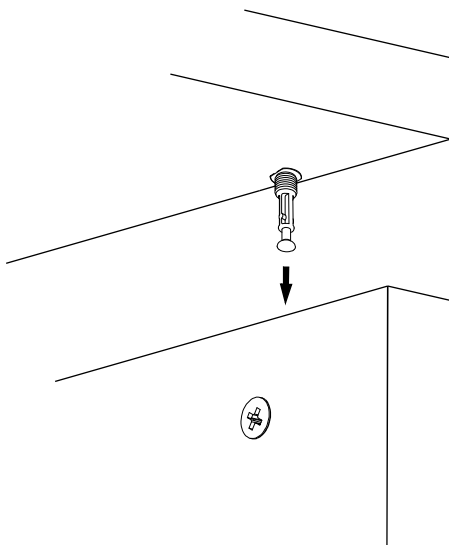
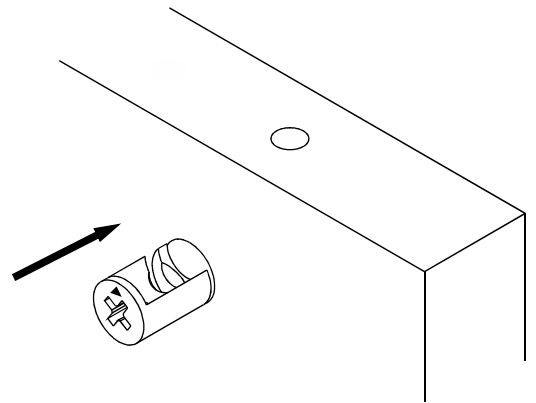
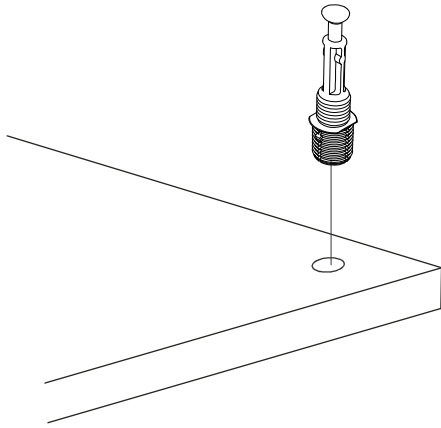
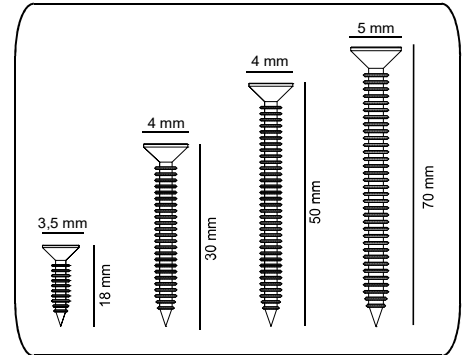
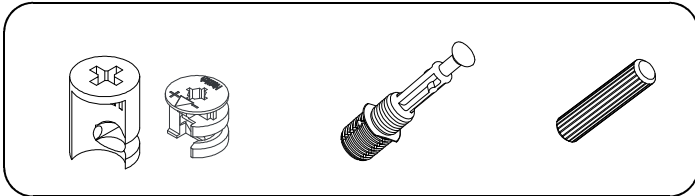
Nepoužívejte nábytek k jiným účelům, než ke kterým je určen. Pokud byste chtěli nábytek používat nestandardně nebo byste ho chtěli upravit, kontaktujte nás pro více informací. Nevystavujte prosím nábytek nadměrnému teplu, chladu a vlhkosti, protože by to mohlo mít negativní vliv na výrobek.

Nepoužívajte nábytok na iné účely, než ku ktorým je určený. Ak by ste chceli nábytok používať neštandardne alebo by ste ho chceli upraviť, kontaktujte nás pre viac informácií. Nevystavujte prosím nábytok nadmernému teplu, chladu a vlhkosti, pretože by to mohlo mať negatívny vplyv na výrobok.

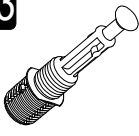


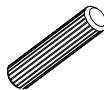
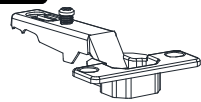
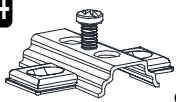


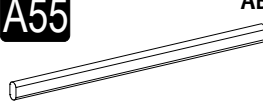

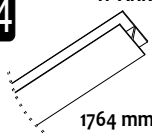
# UPOZORNĚNÍ/UPOZORNENIE!!

Hlavním spojovacím materiálem pro tyto produkty je spojovací kování Minifix. Před zahájením montáže zkontrolujte níže uvedené výkresy.

*Hlavným spojovacím materiálom pre tieto produkty je spojovacie kovanie Minifix. Pred zahájením montáže skontrolujte nižšie uvedené výkresy.*



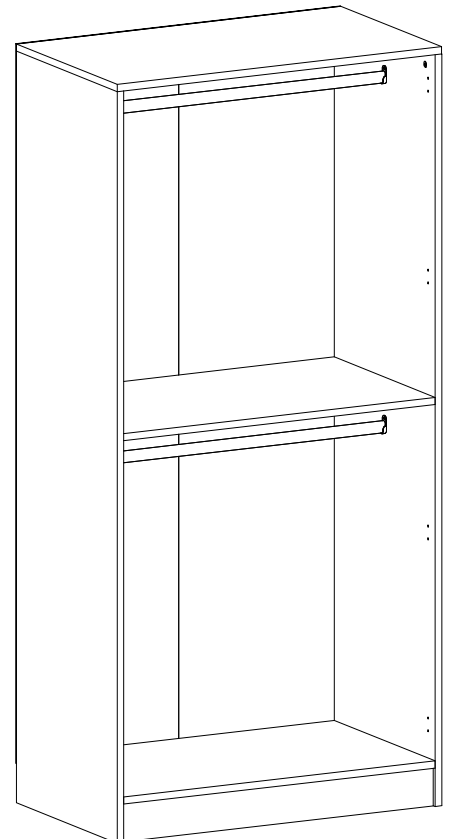
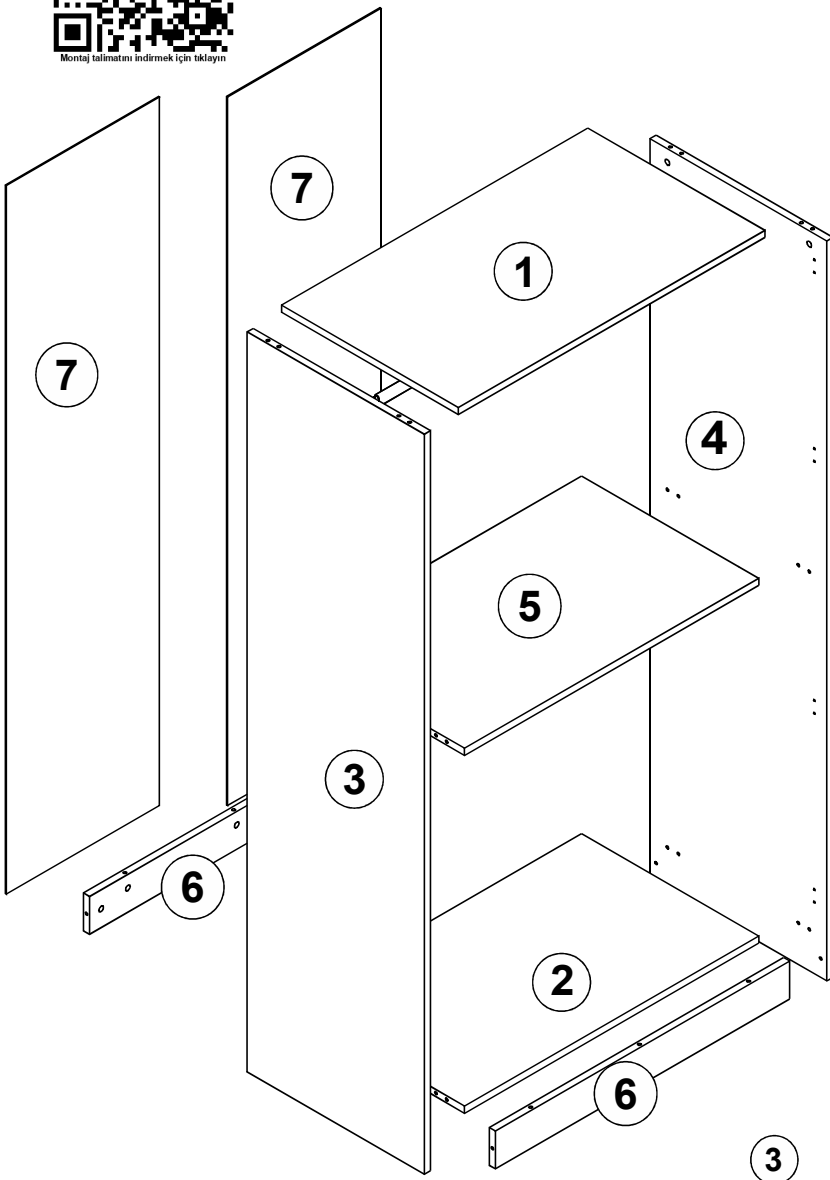
# SEZNAM/ZOZNAM

<b>A23</b> Minifix M10  <b>18x</b>	<b>A22</b> Minifix G18  <b>18x</b>	<b>A06</b> 18 mm ANTR  <b>12x</b>	<b>A04</b> KVLV  <b>16x</b>	<b>C01</b> DM  <b>8x</b>
<b>C04</b> MA  <b>8x</b>	<b>A18</b> 3,5x18  <b>40x</b>	<b>A24</b> FLNS  <b>4x</b>	<b>A55</b> AB 856 mm  <b>2x</b>	<b>A48</b> AC  <b>40x</b>
<b>A64</b> "H"ARKLK CTS 1764 mm  <b>1x</b>				

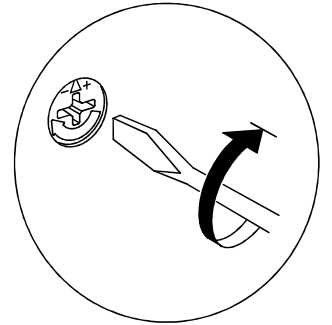
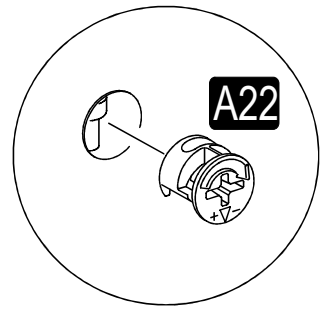
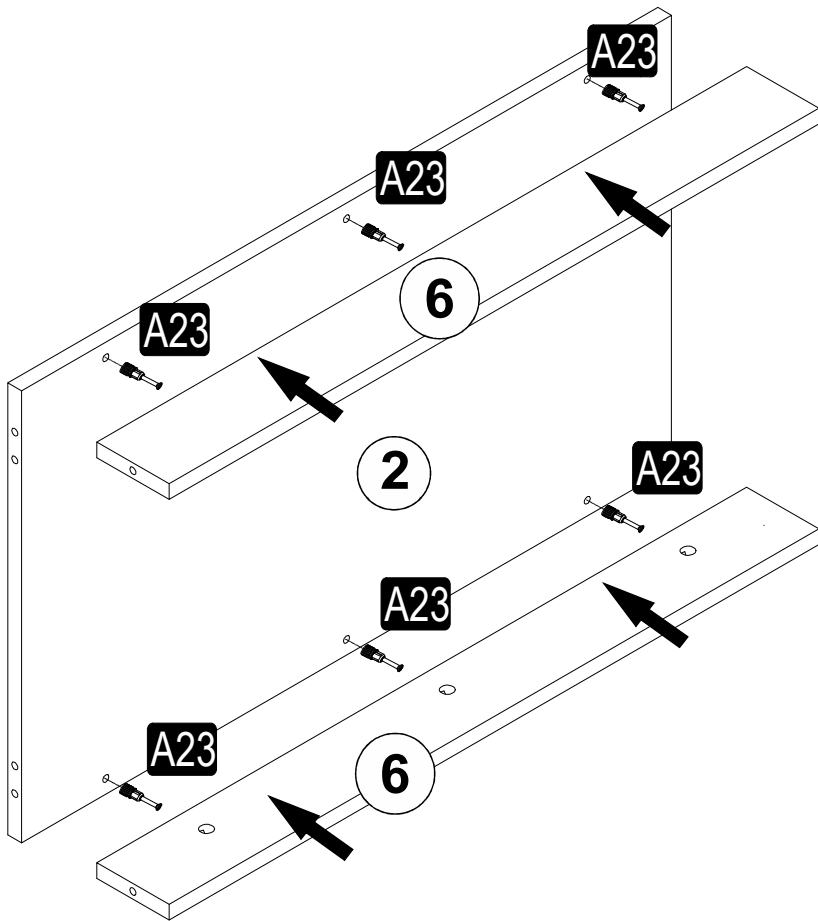
M.M.01.03.48.09048  
 Kulu 210 G Kık 2 Çek Dip Antr -  
 Membran Detme Antr



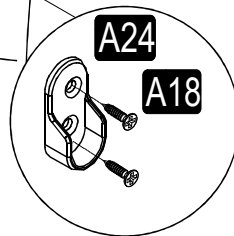
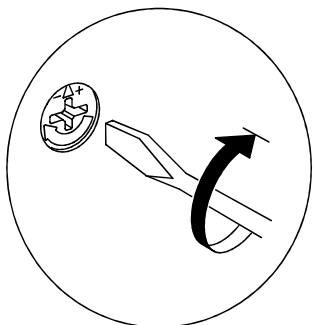
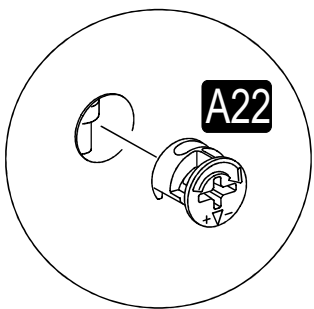
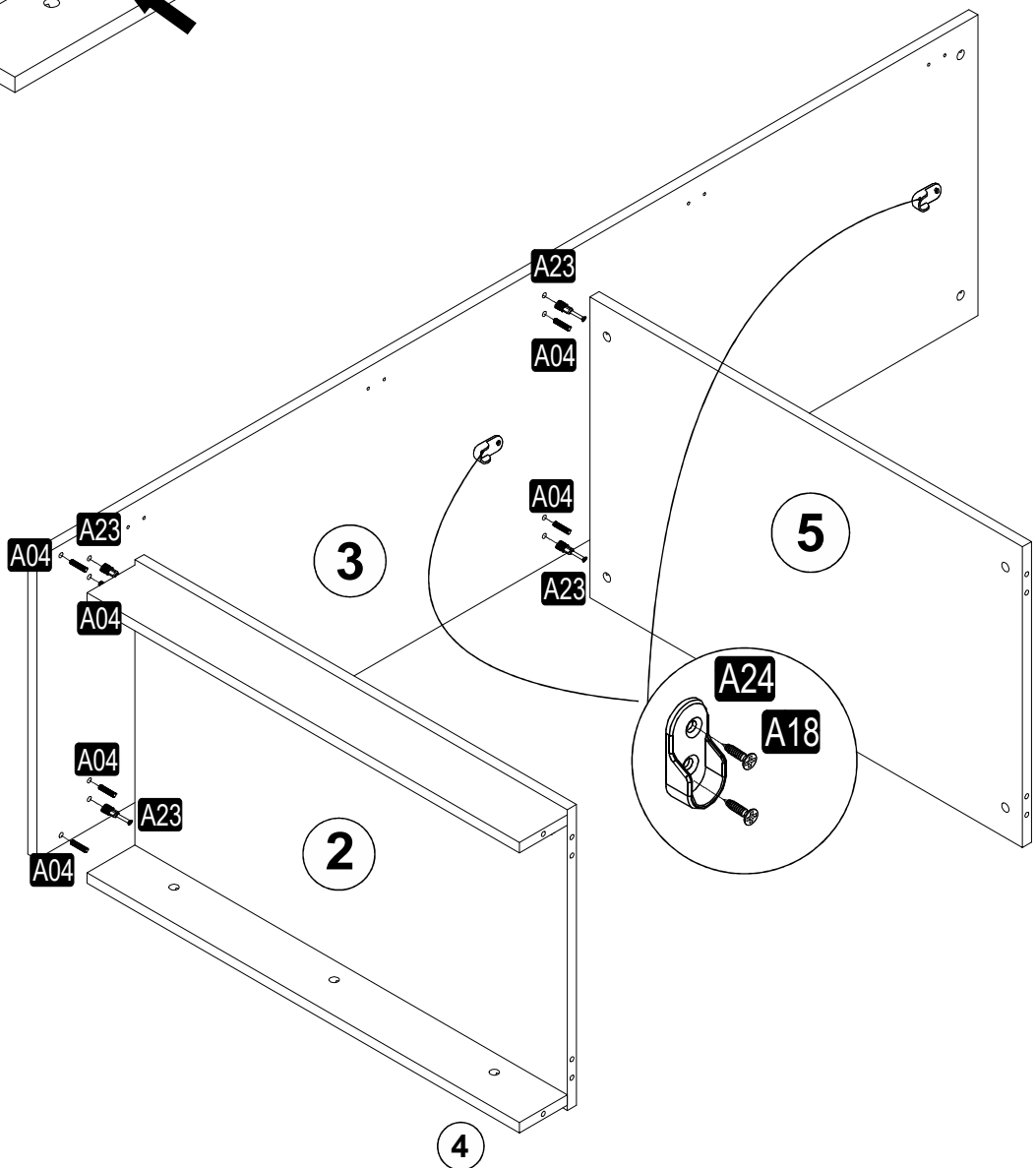
Montaj talimatını indirmek için tıklayın



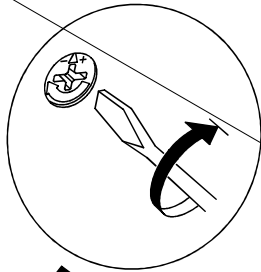
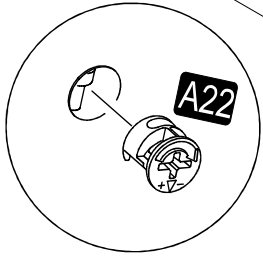
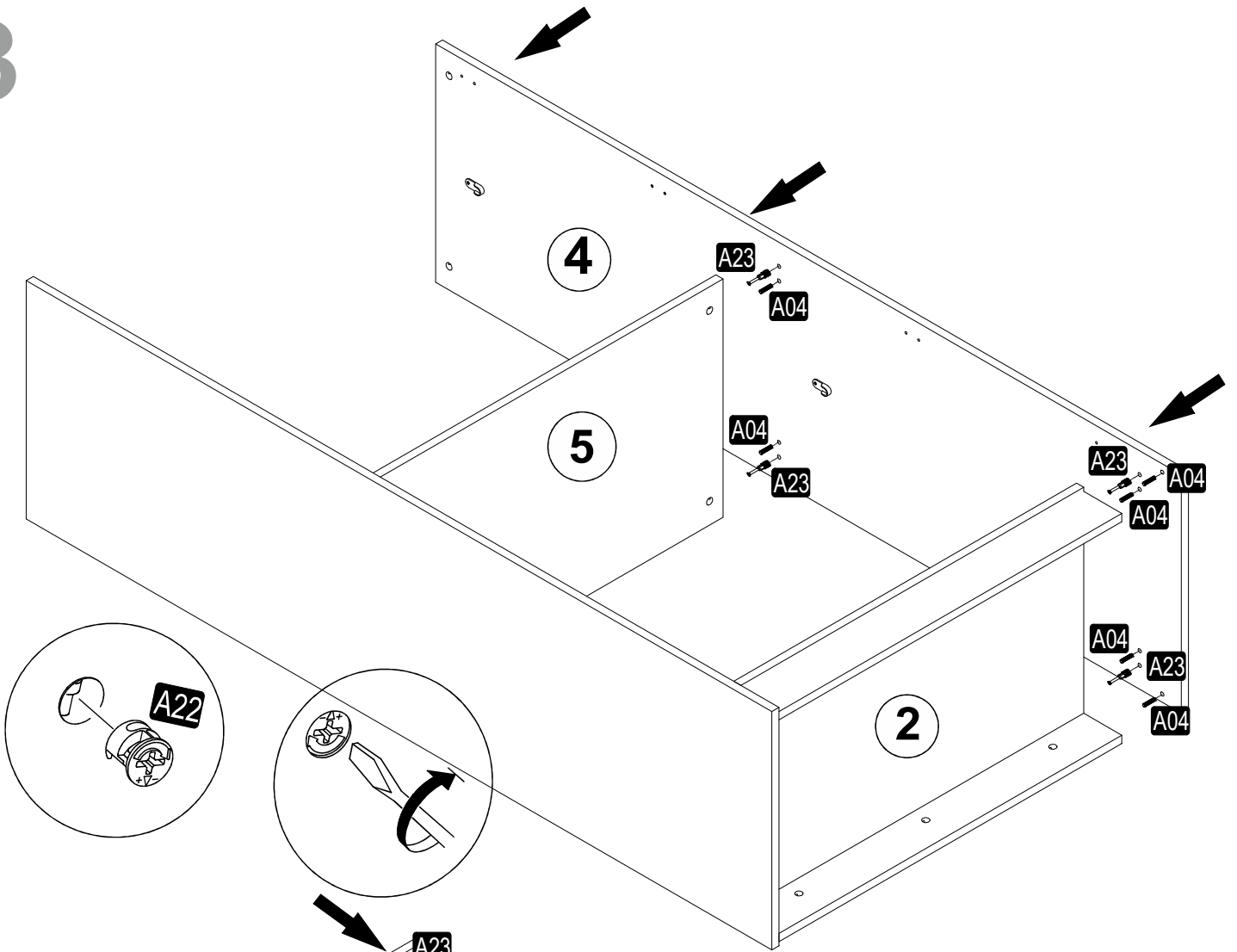
# 1



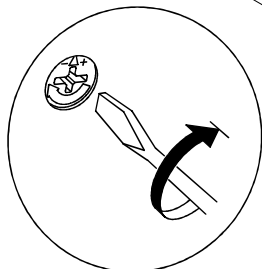
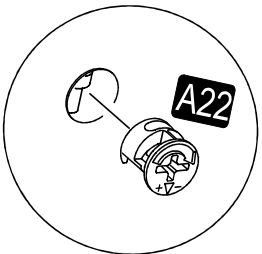
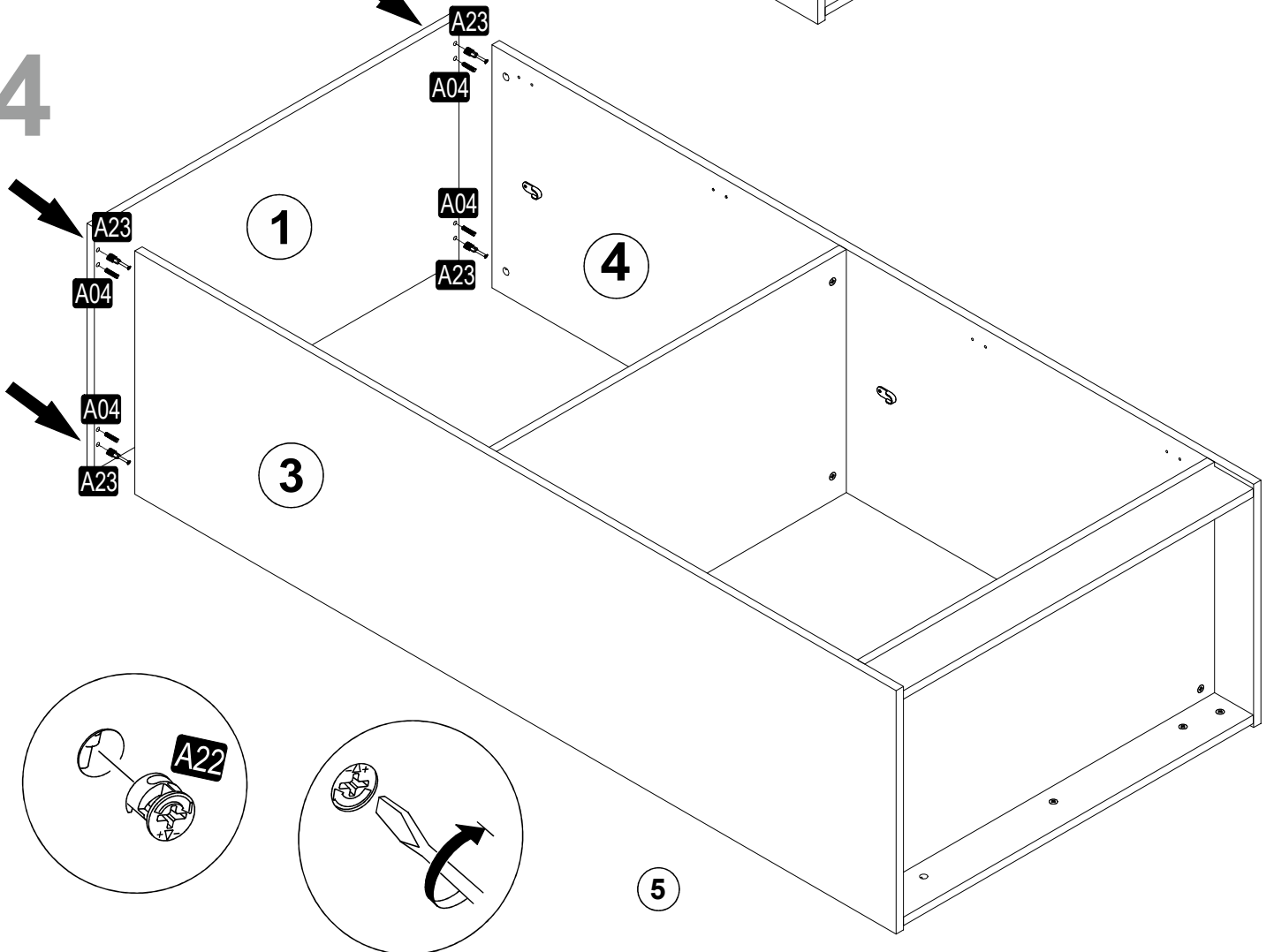
# 2



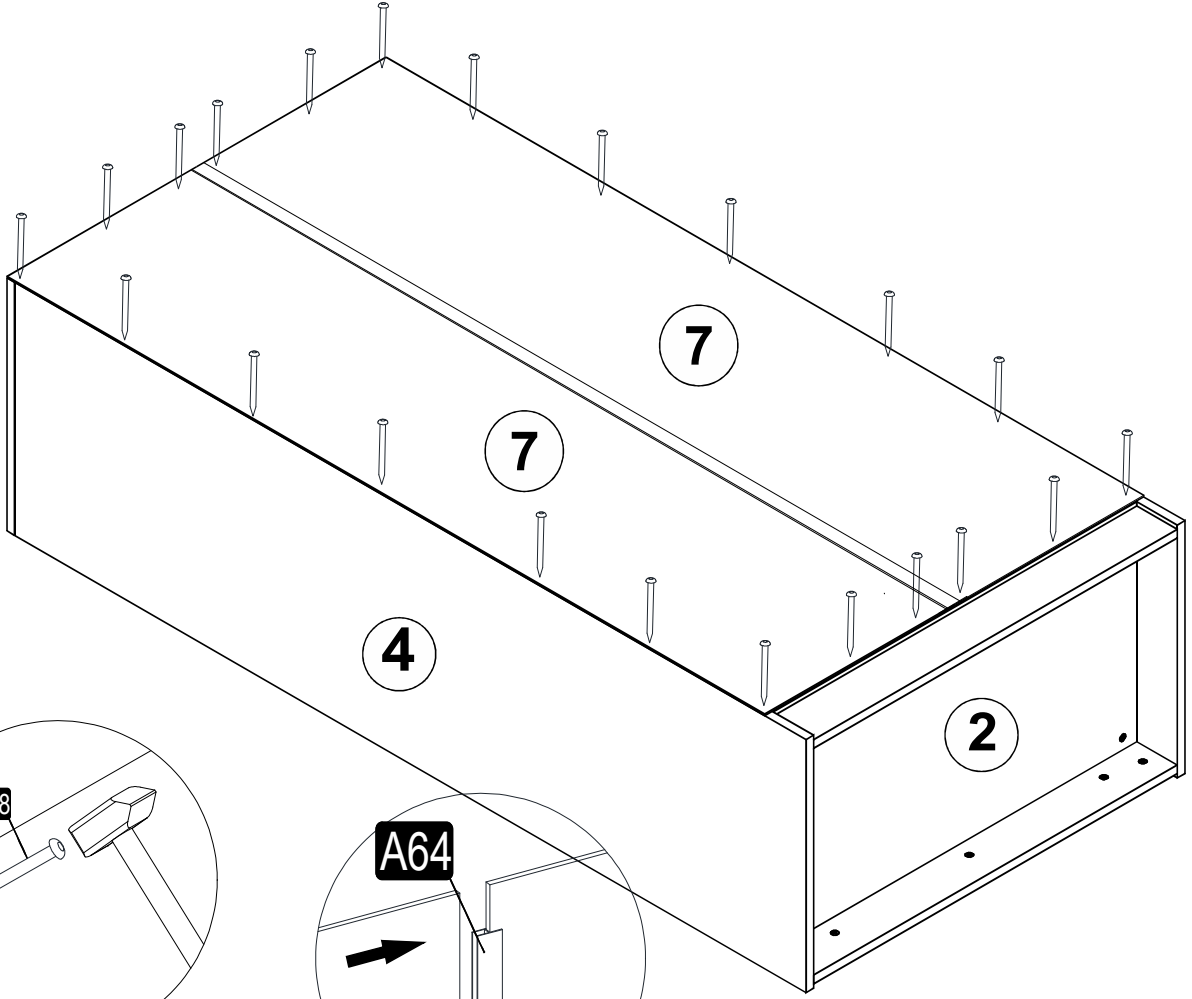
3



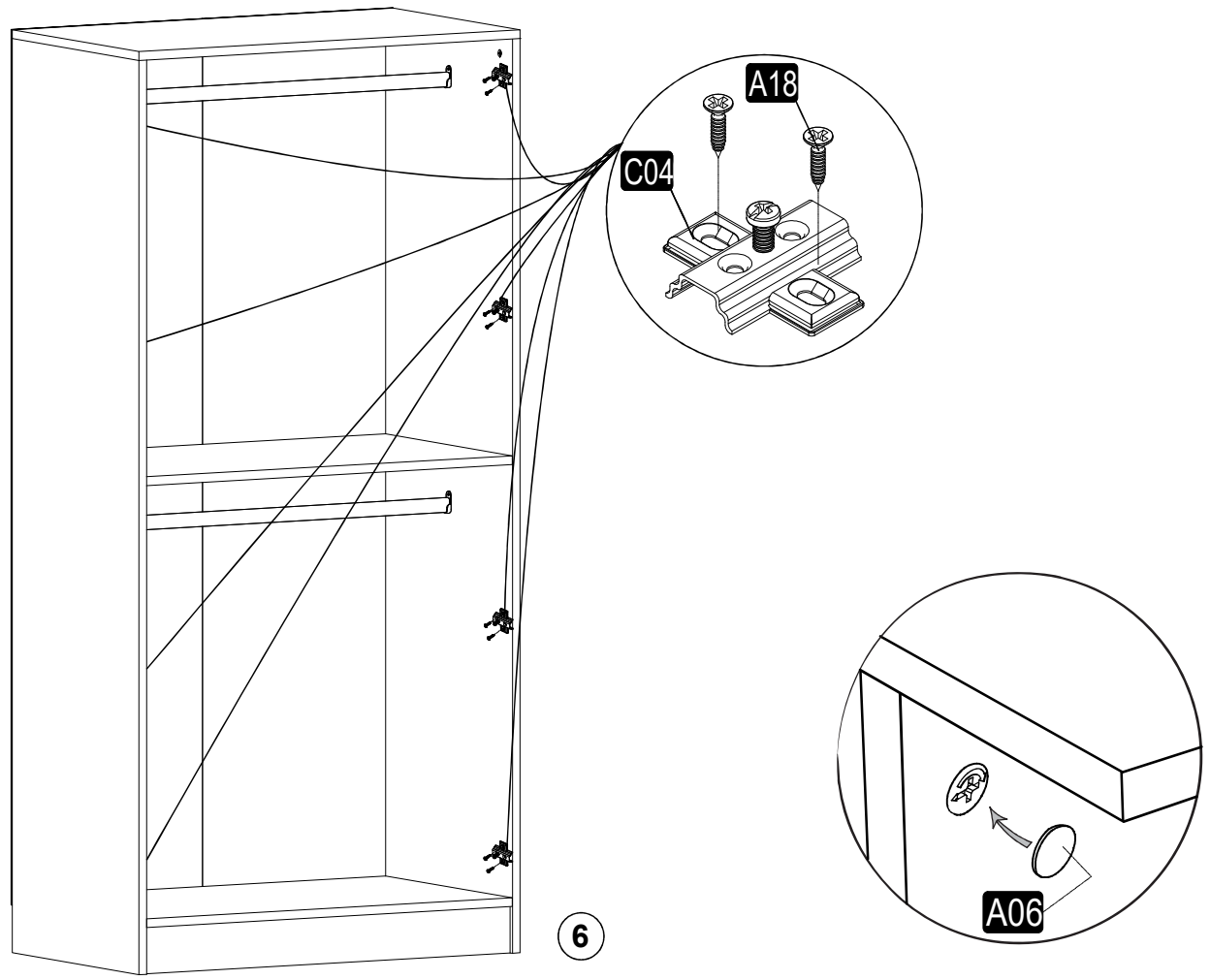
4

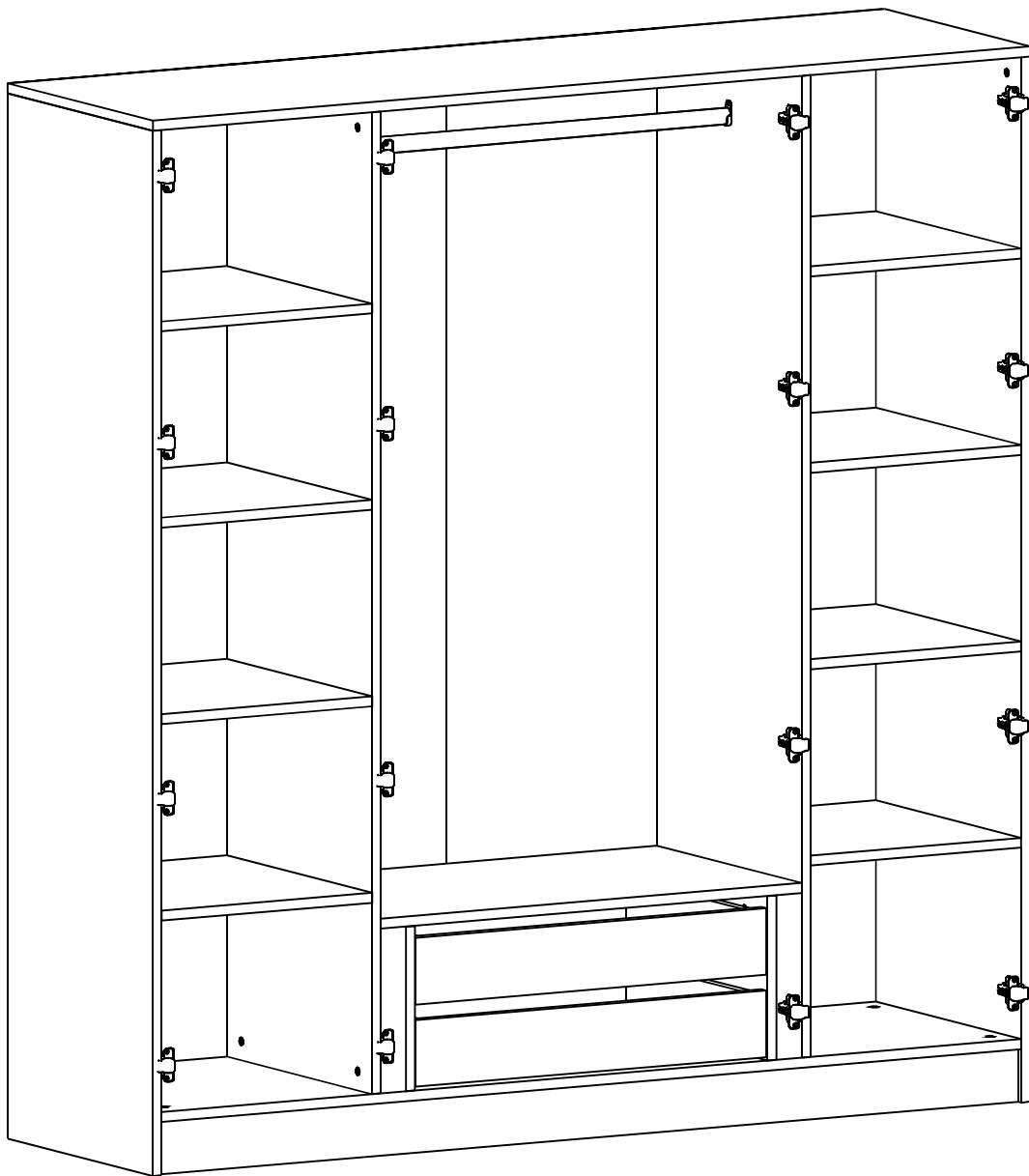
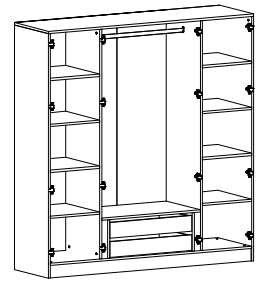


5

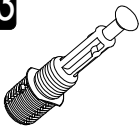


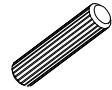

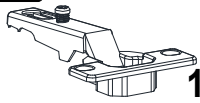
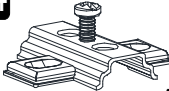
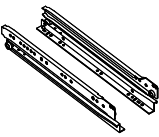
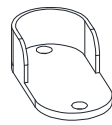
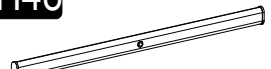
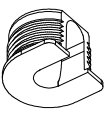
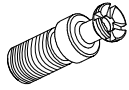


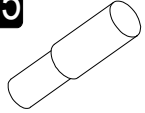
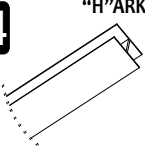


6





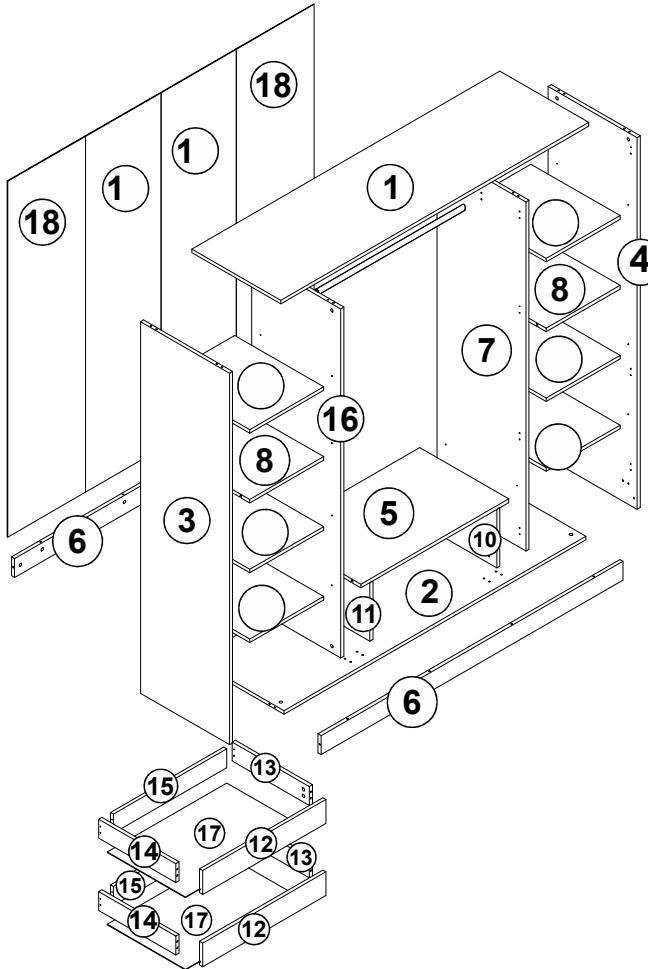
# SEZNAM/ZOZNAM

<b>A23</b> Minifix M10  40x	<b>A22</b> Minifix G18  40x	<b>A06</b> 18 mm ANTR  32x	<b>A04</b> KVLY  28x	<b>A17</b> 4x50  8x
<b>C01</b> DM  16x	<b>C04</b> MA  16x	<b>R05</b> CRY 45 m  2x	<b>A24</b> SEFFAF FLNS  2x	<b>H48</b> LEDL ASK BRS 856 mm  1x
<b>V10</b> RF OX14  12x	<b>V11</b> RF VD 5x13  12x	<b>A18</b> 3,5x18  88x	<b>A48</b> AC  60x	<b>A65</b> R  24x
	<b>A64</b> "H"ARKLK CTS  1x			

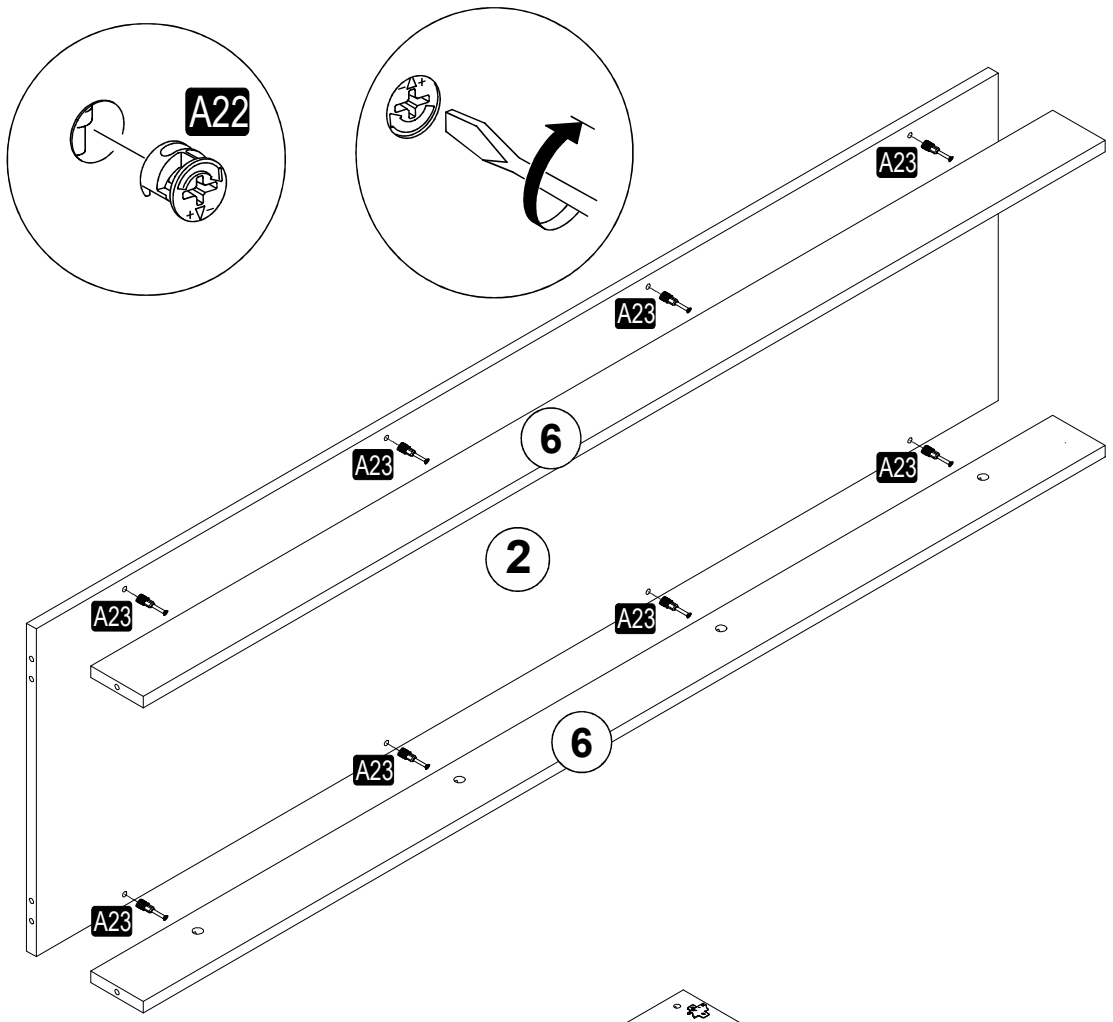
M.M.01.03.48.07808  
Kale Plus210 8 Mebran Kapaklı 2Ç  
Dolap Antrasit Mebran Fume Cam



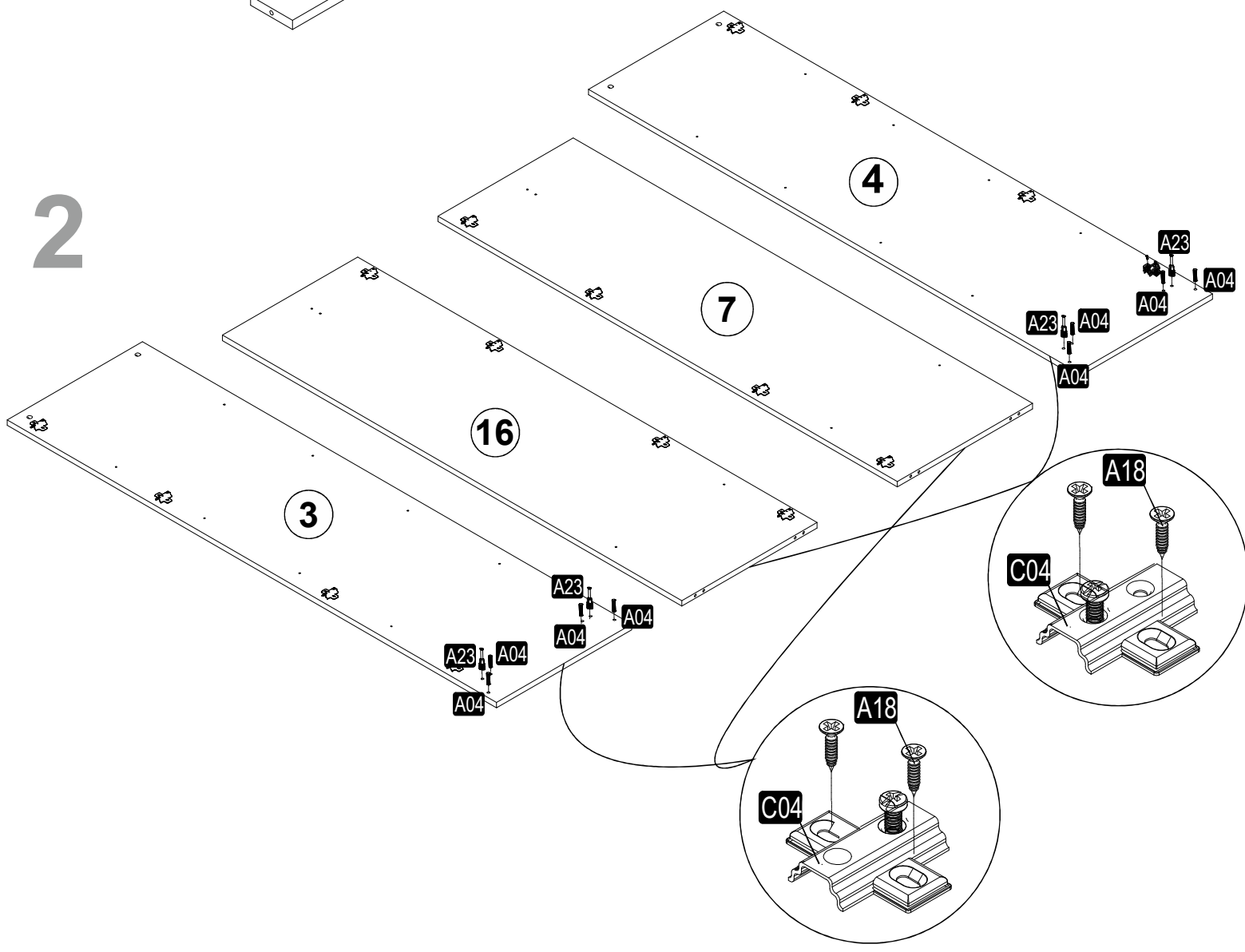
Montaj talimatını indirmek için tıklayın



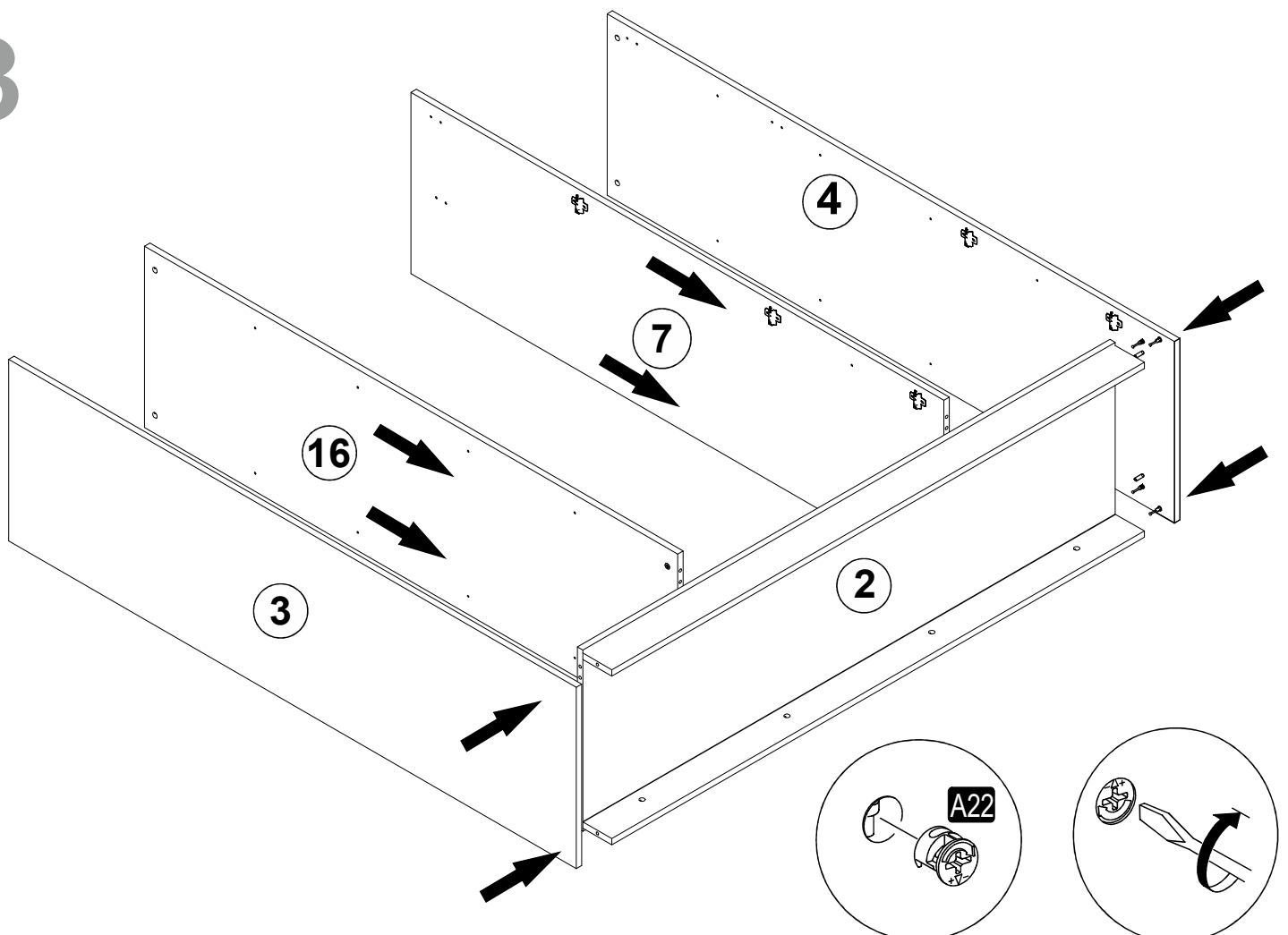
1



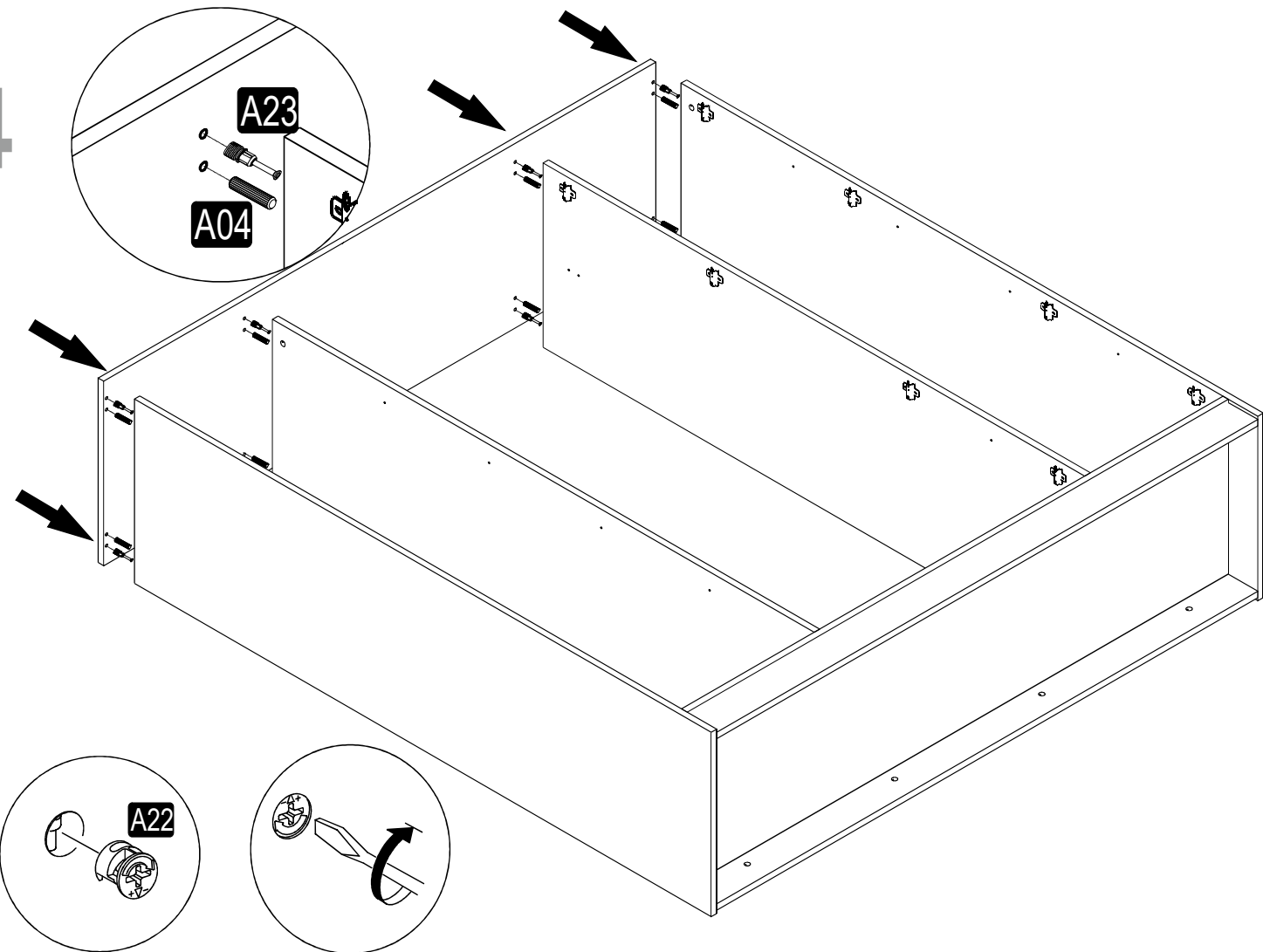
2



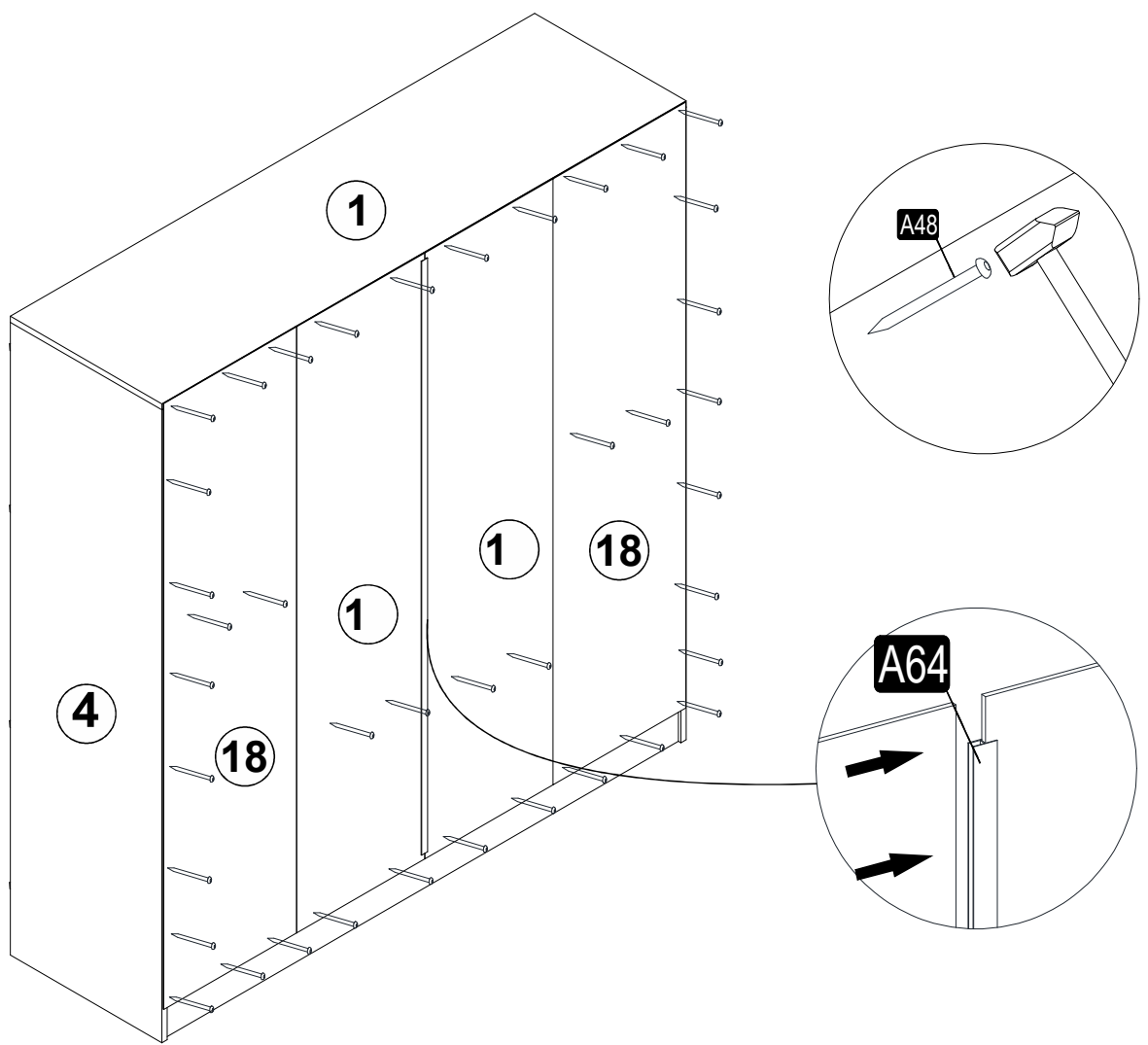
3



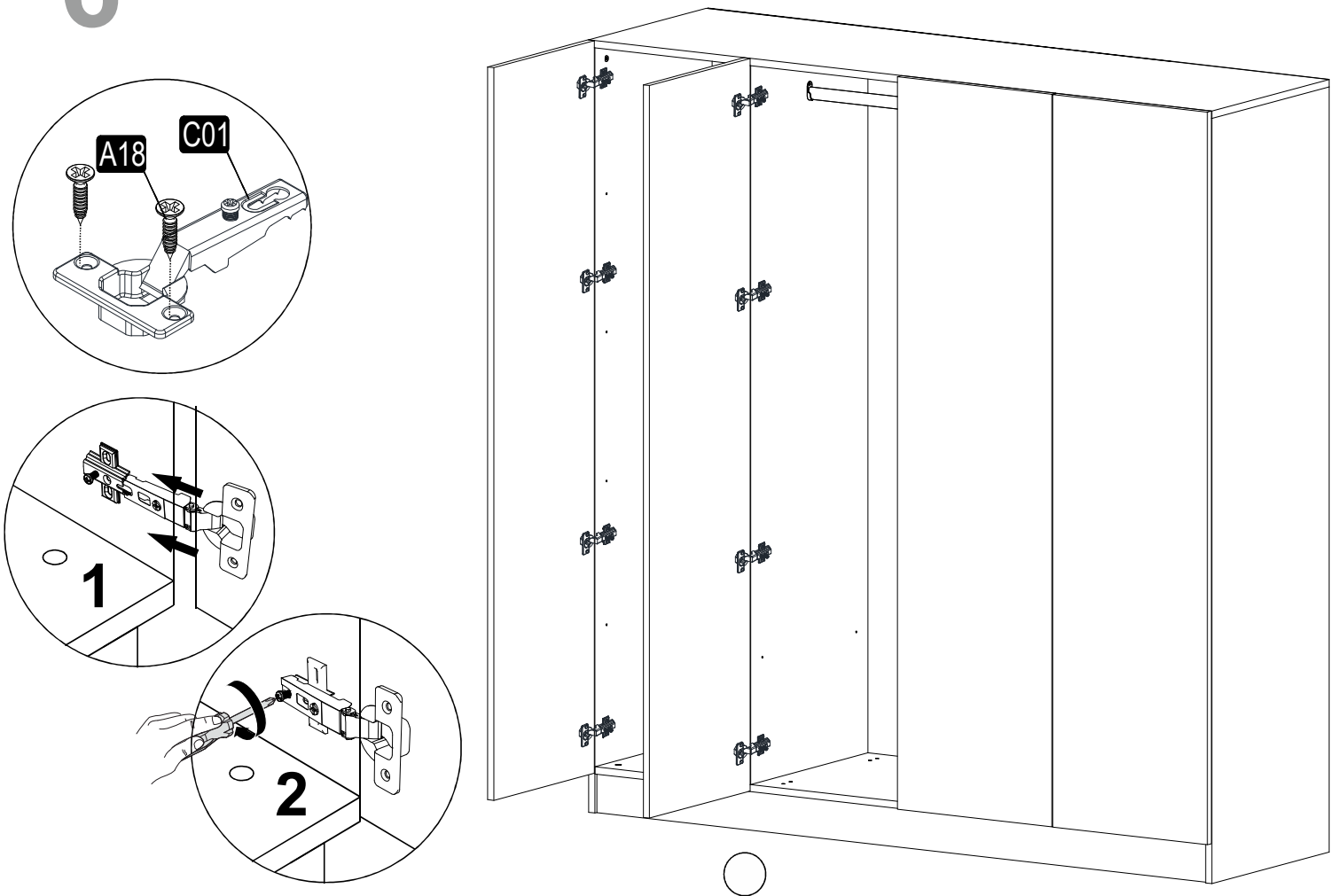
4



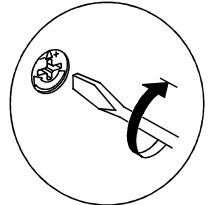
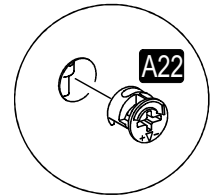
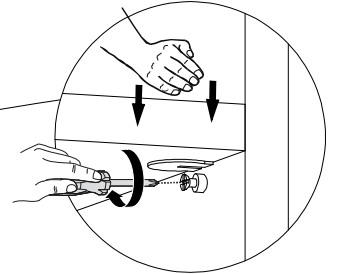
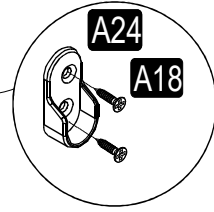
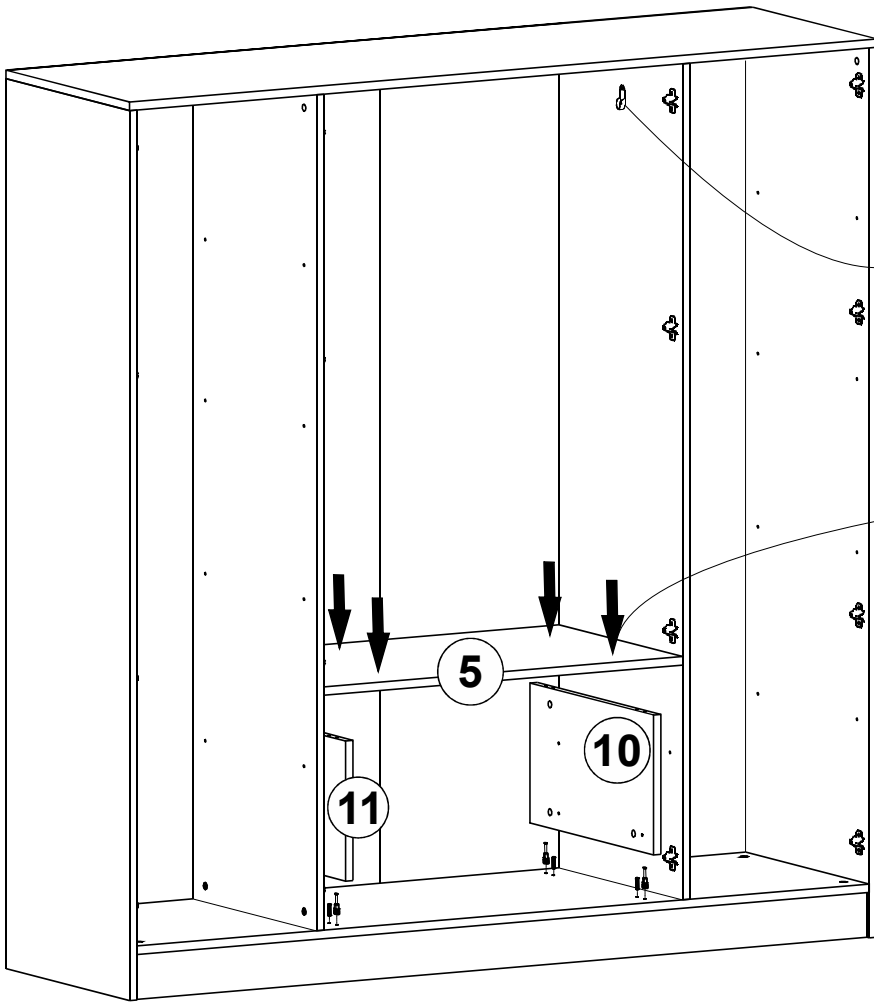
5



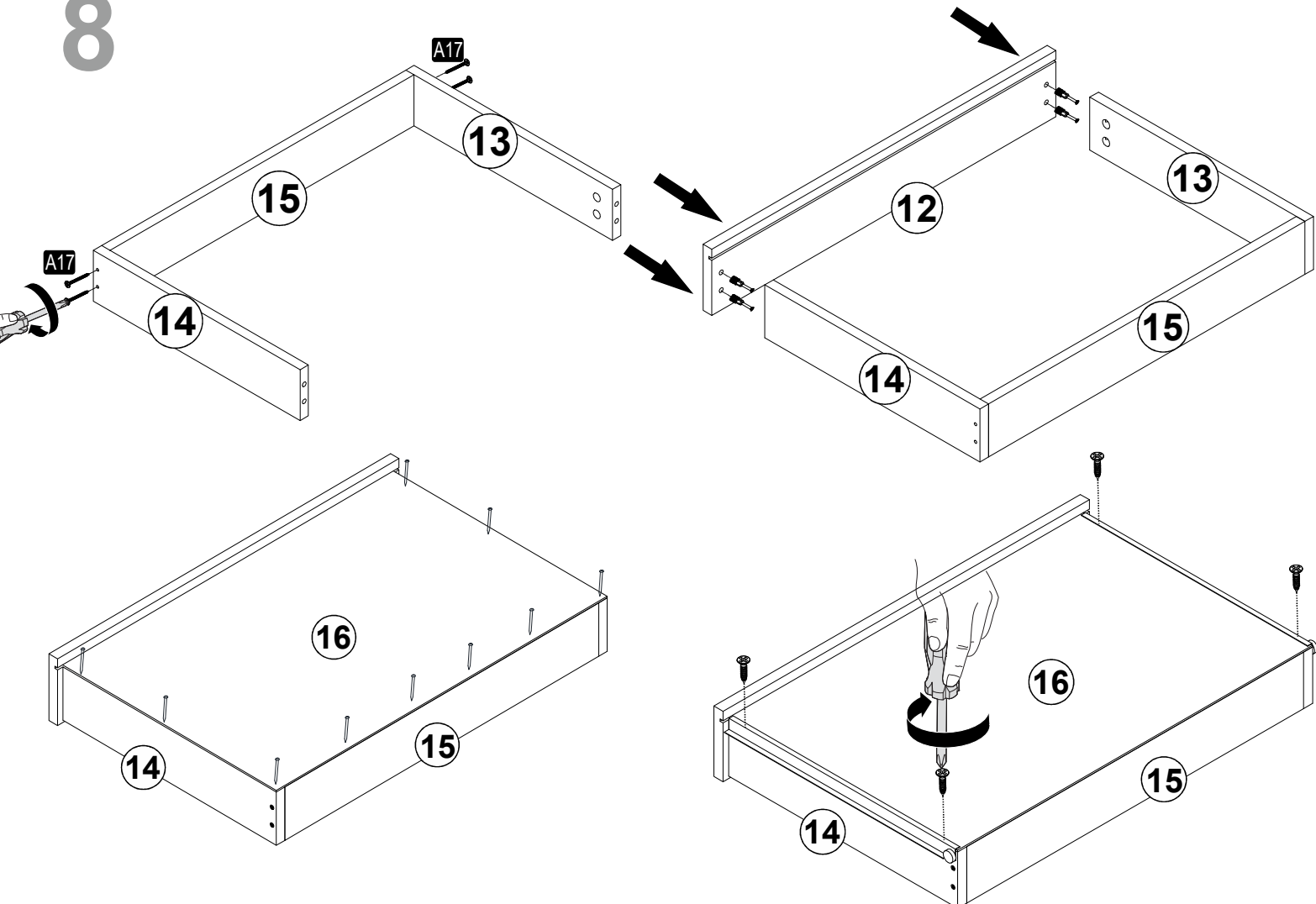
6



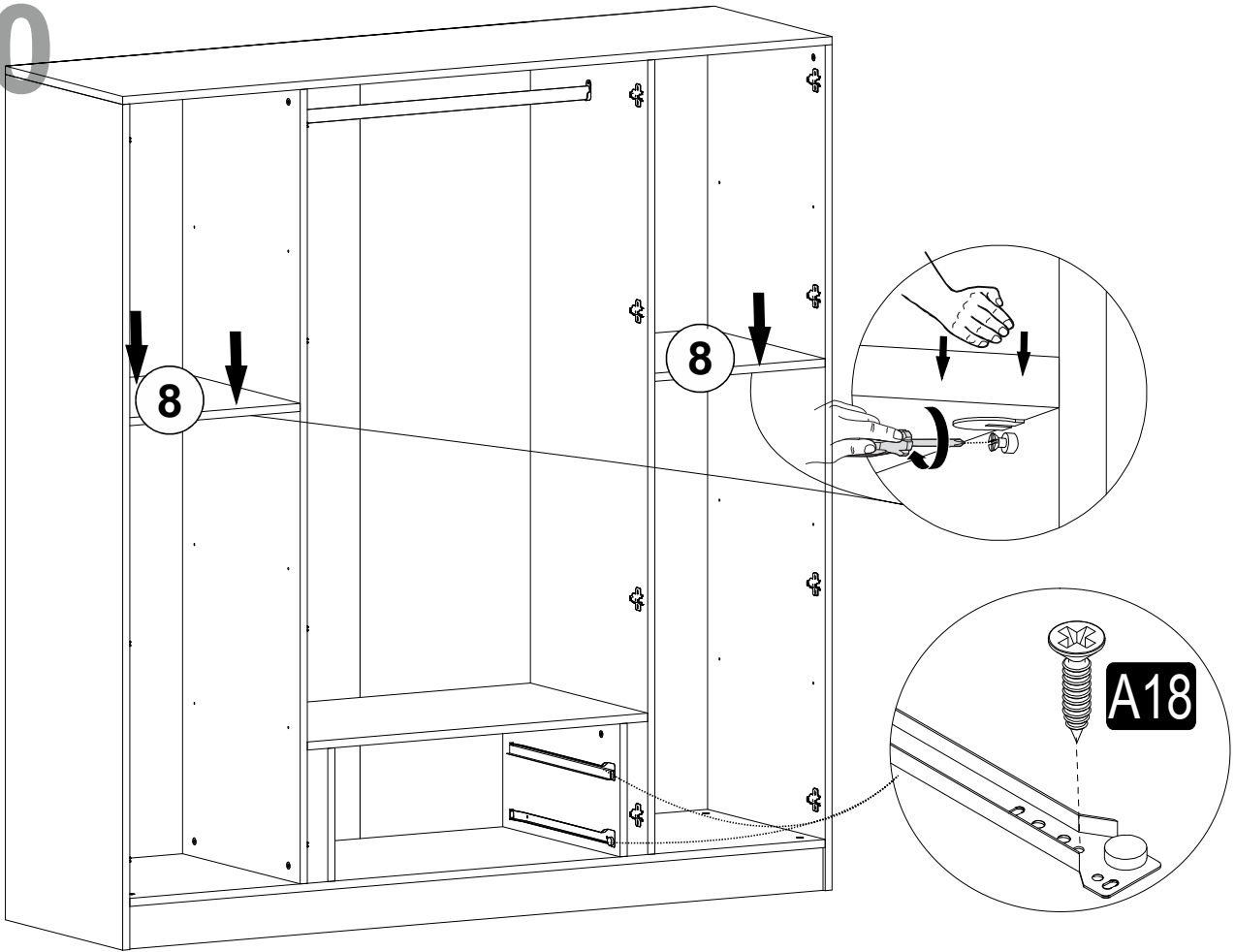
# 7



# 8



10



11

