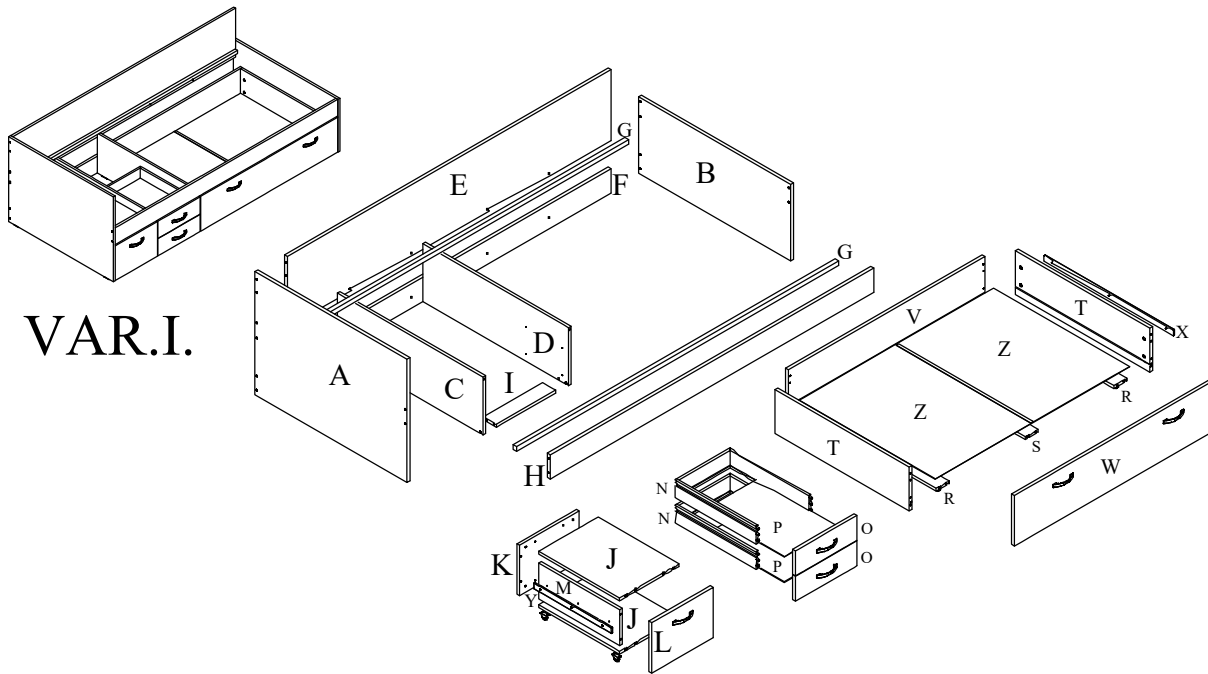
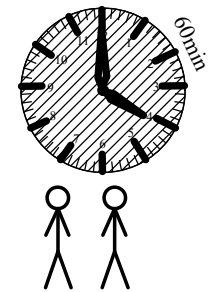
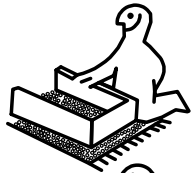
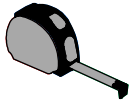
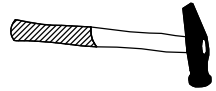
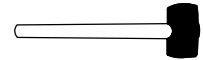
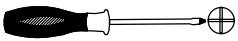
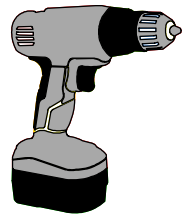
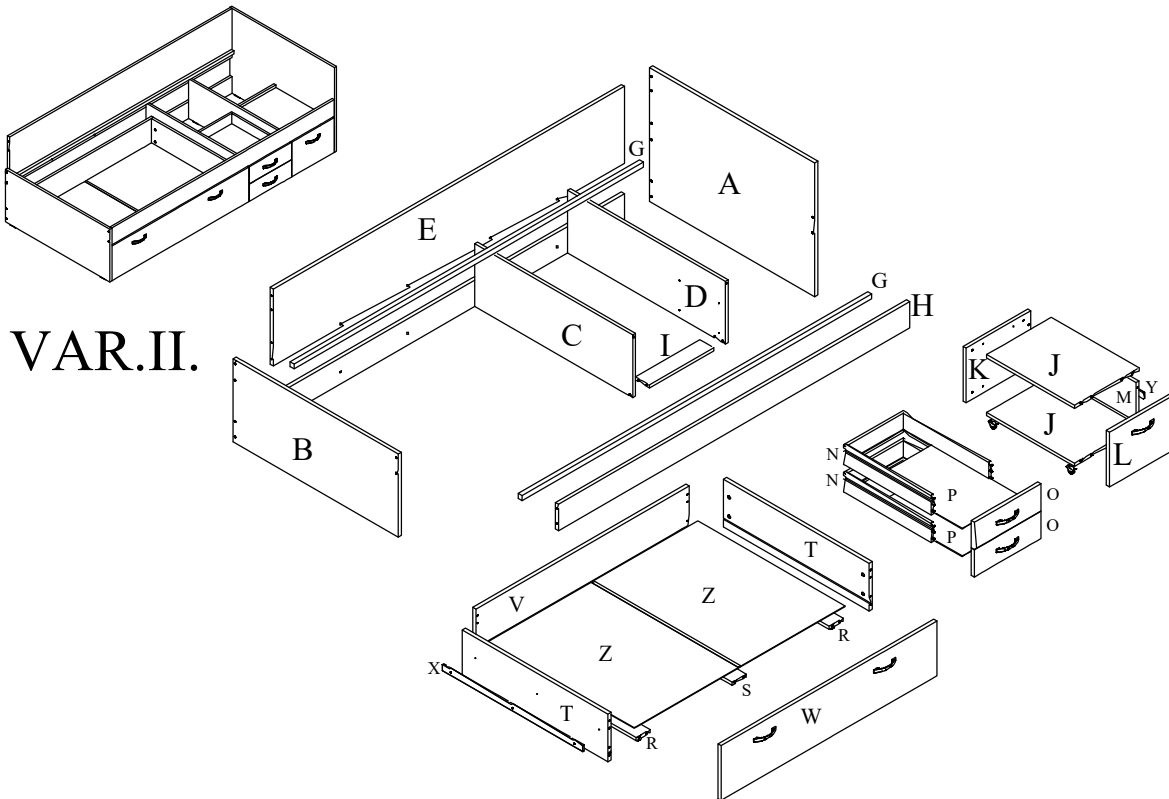


Sc - 191

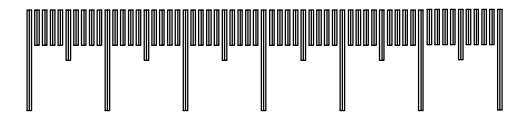


VAR.I.

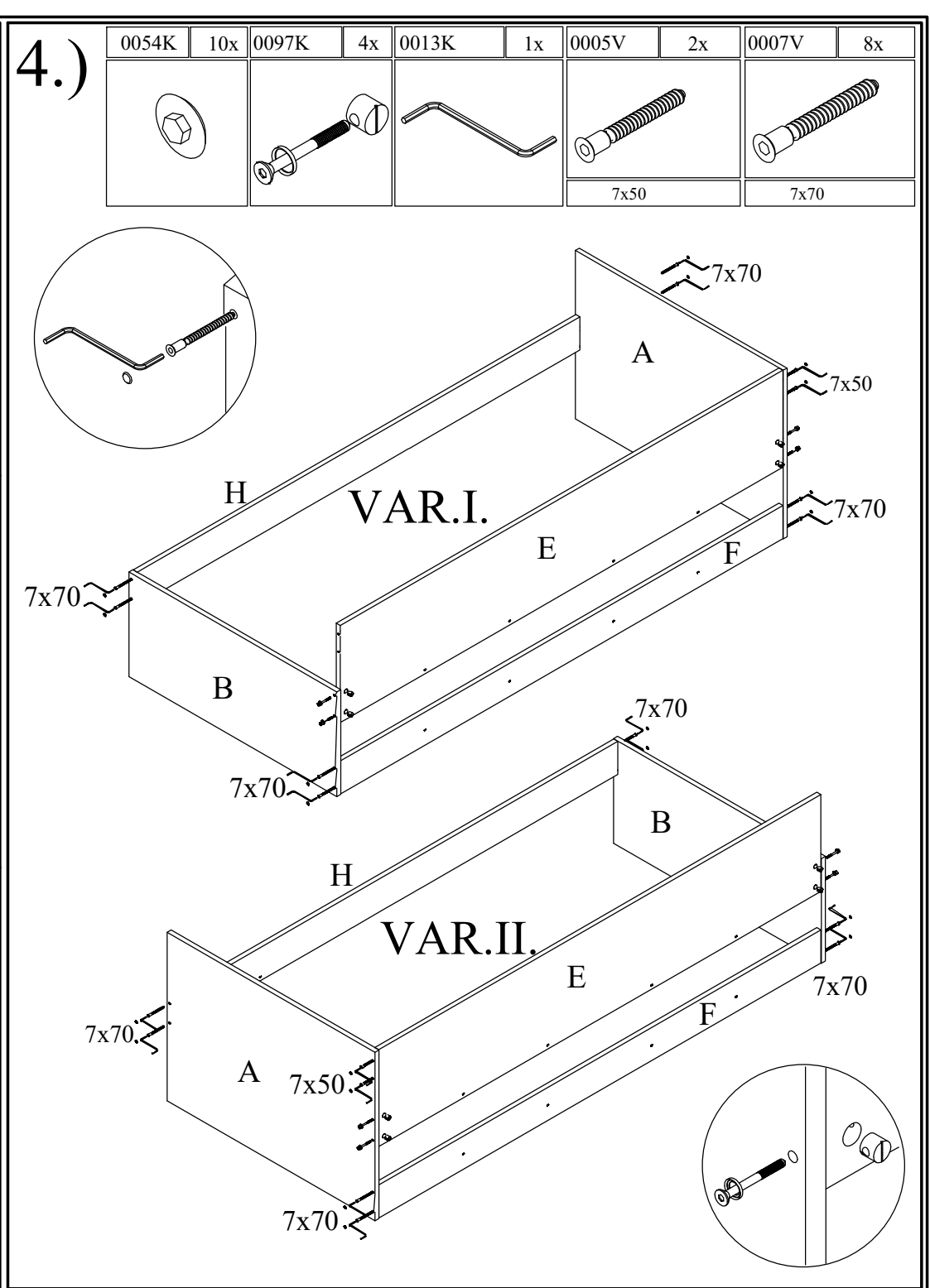
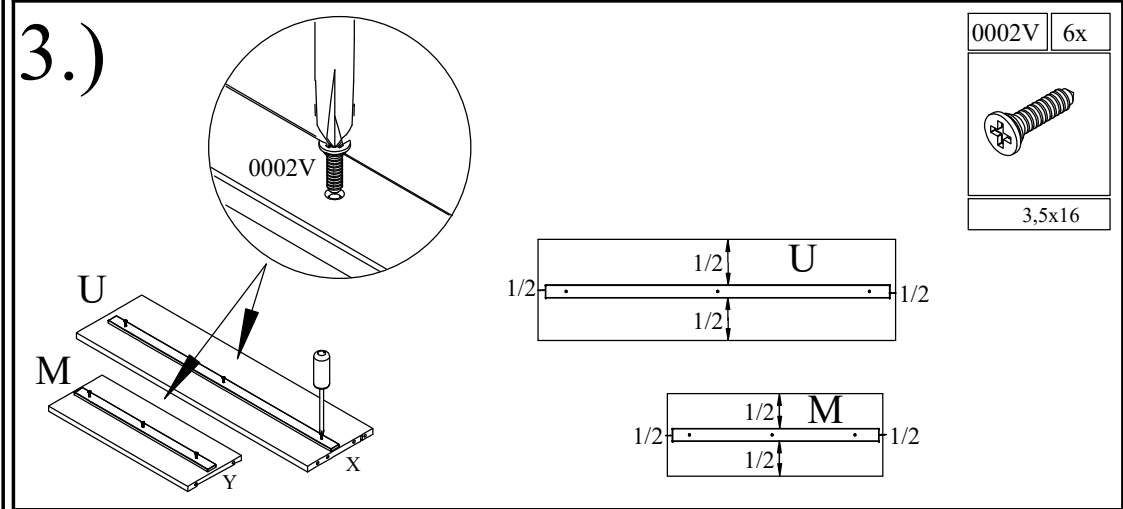
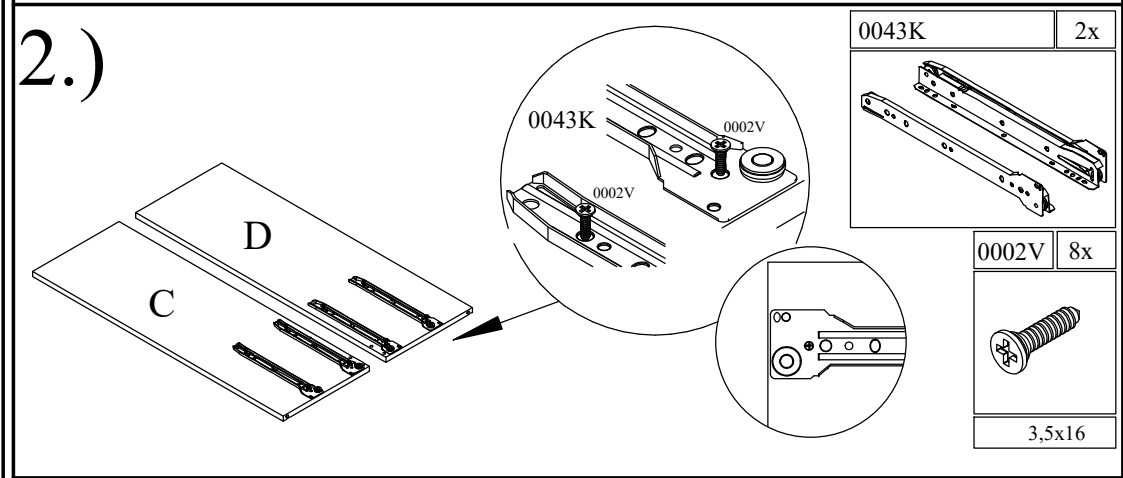
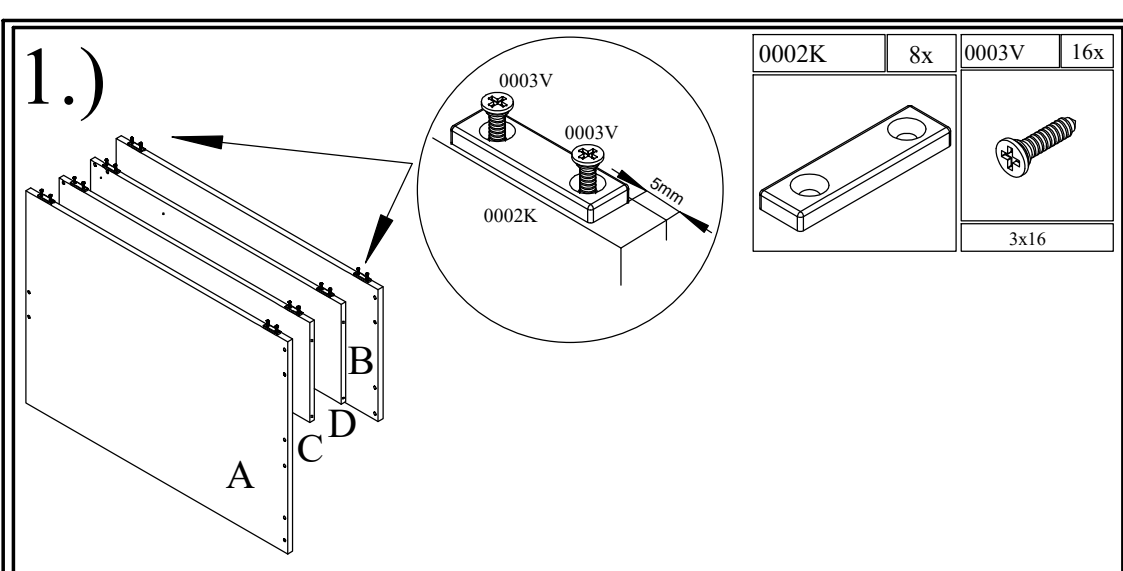


VAR.II.

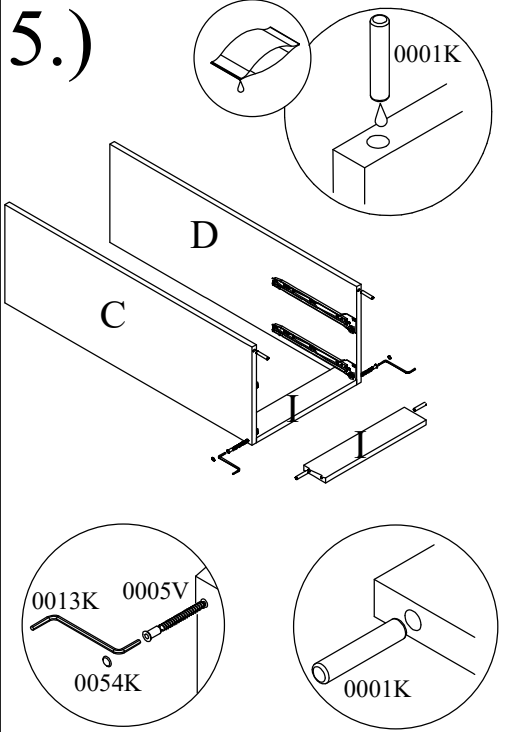
0 1 2 3 4 5 6



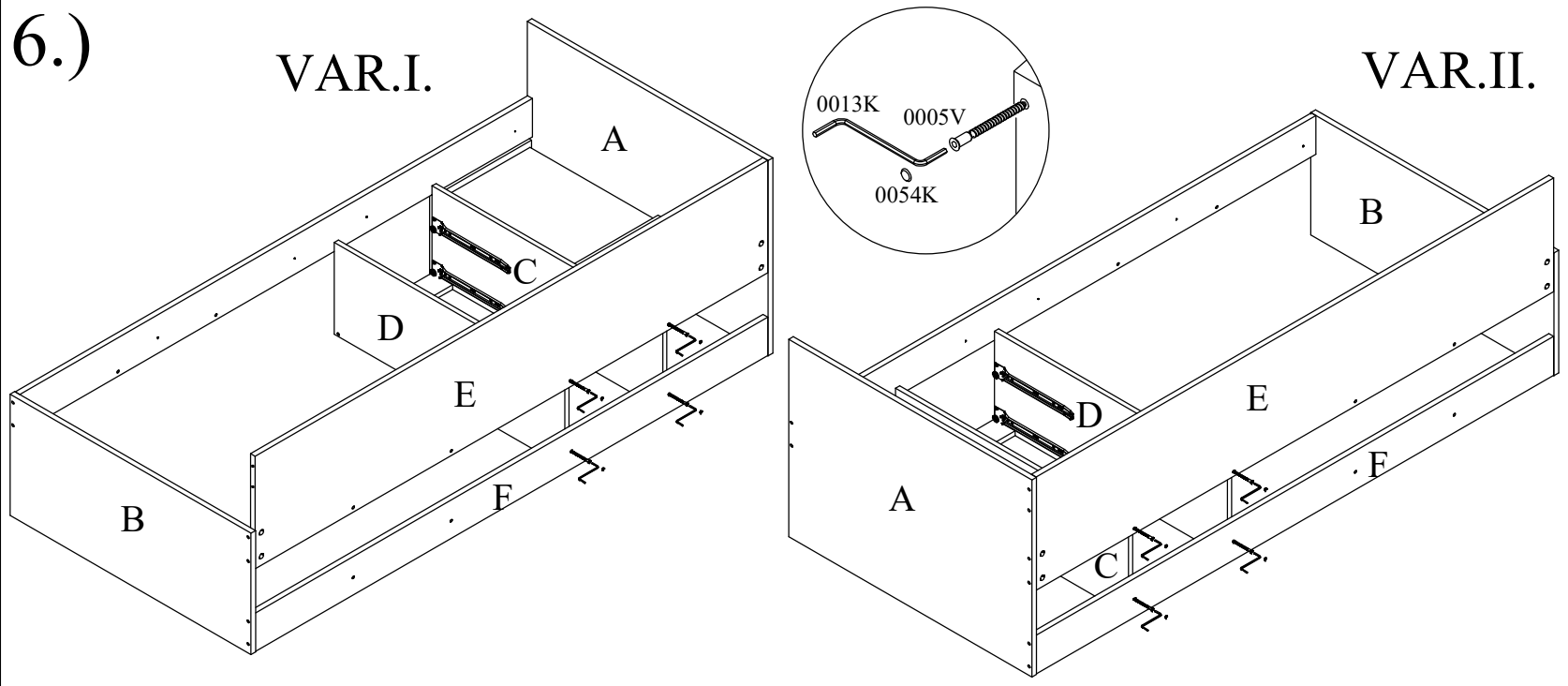
0013K	1x	0005V	8x	0007V	8x		
		7x50		7x70			
0001K	36x	0019K	16x	0018K	16x		
8x40				12mm			
0022V	10x	0016U	5x	0011V	14x		
4,5x25				4x35			
0002V	22x	0025V	16x	0002K	8x	0003V	16x
3,5x16		3,5x12				3x16	
0097K	4x	0043K	2x	0100K	2x		
0054K	16x	0065K	8x	0011K	4x		



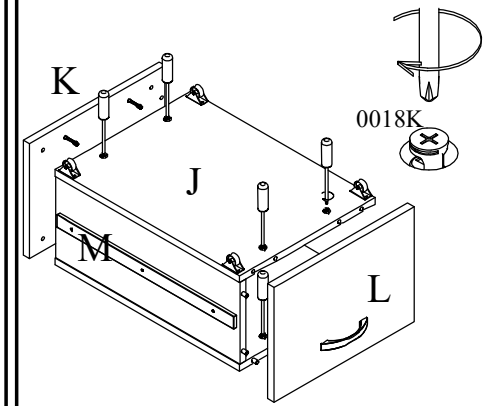
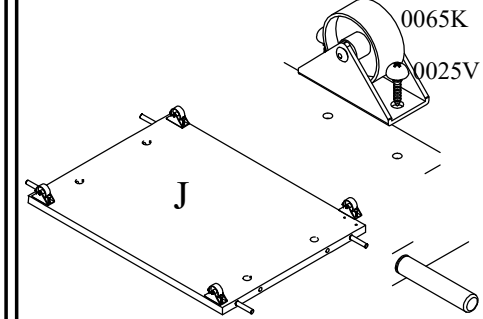
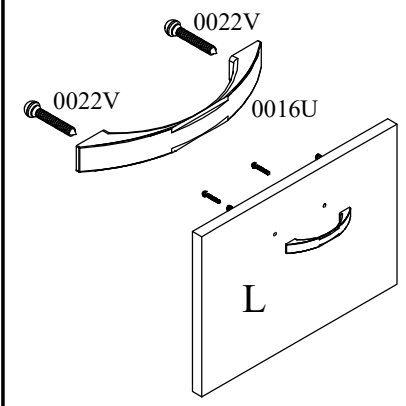
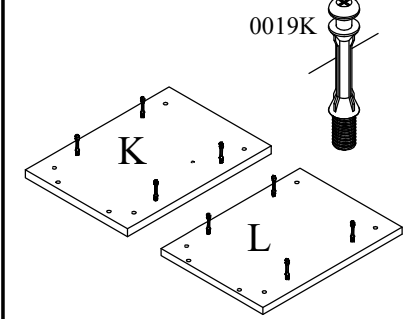
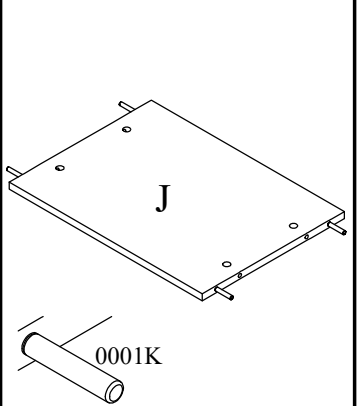
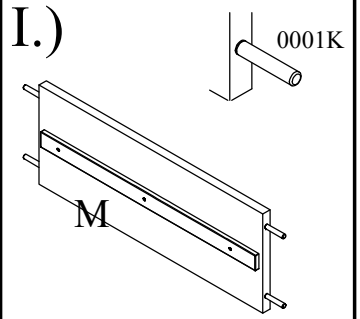
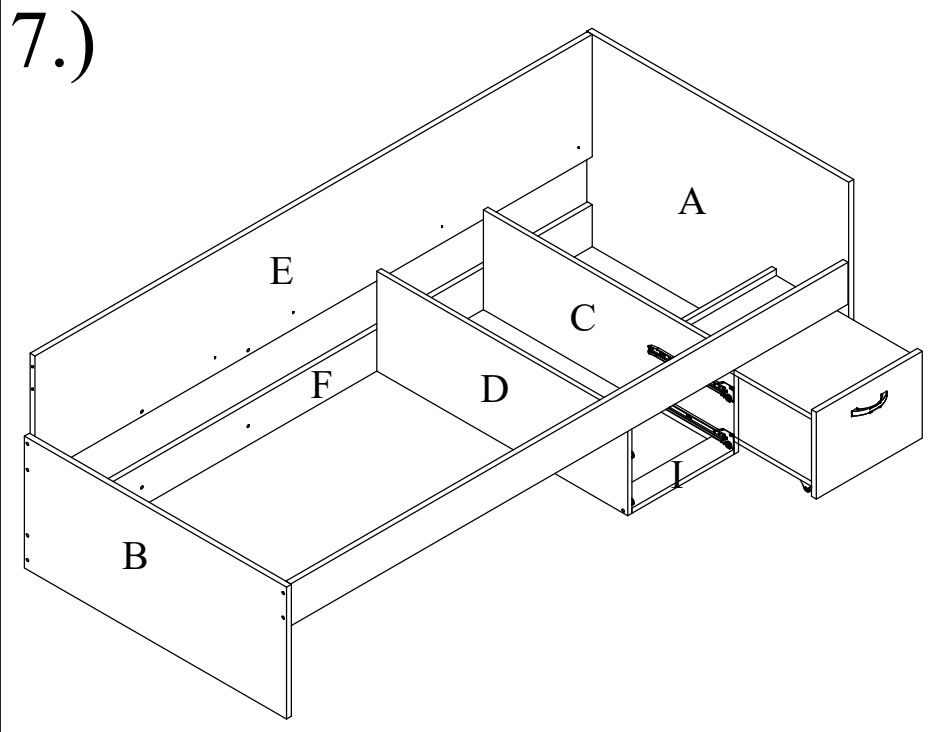
5.)



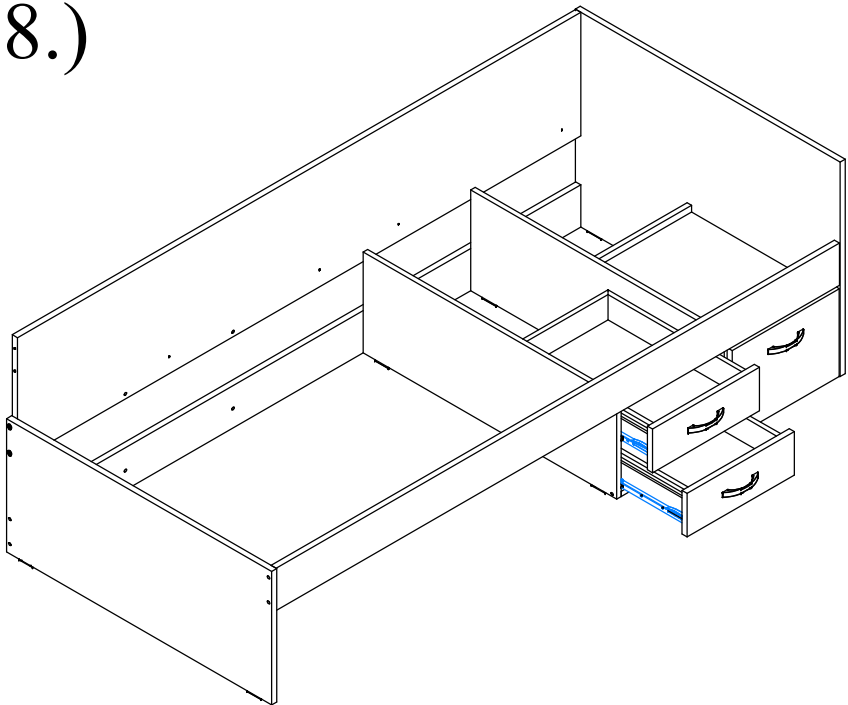
6.)



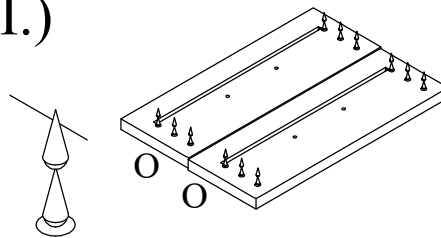
7.)



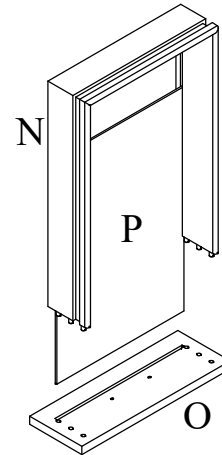
8.)



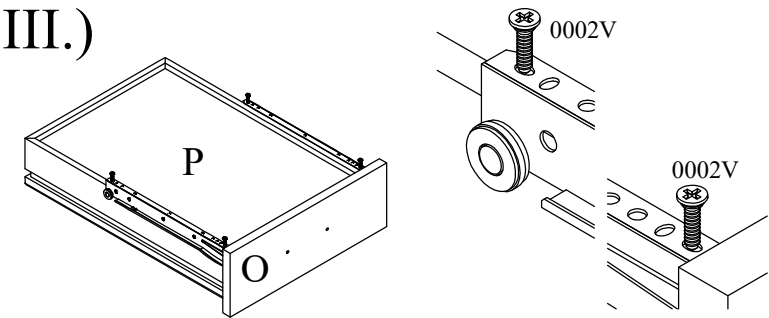
I.)



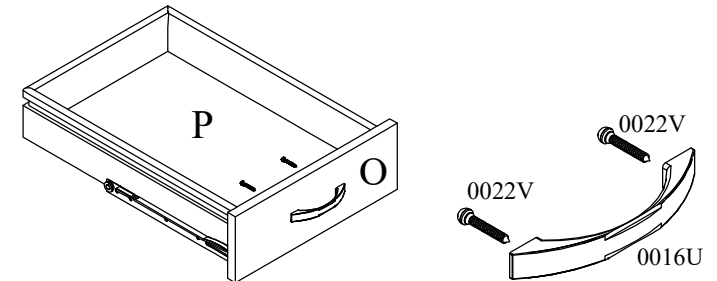
II.)



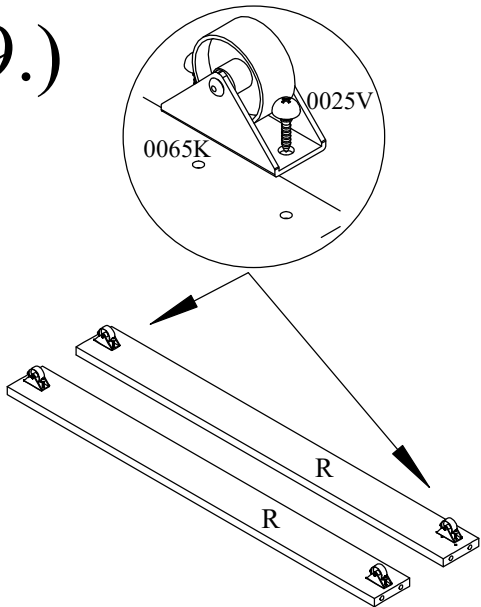
III.)



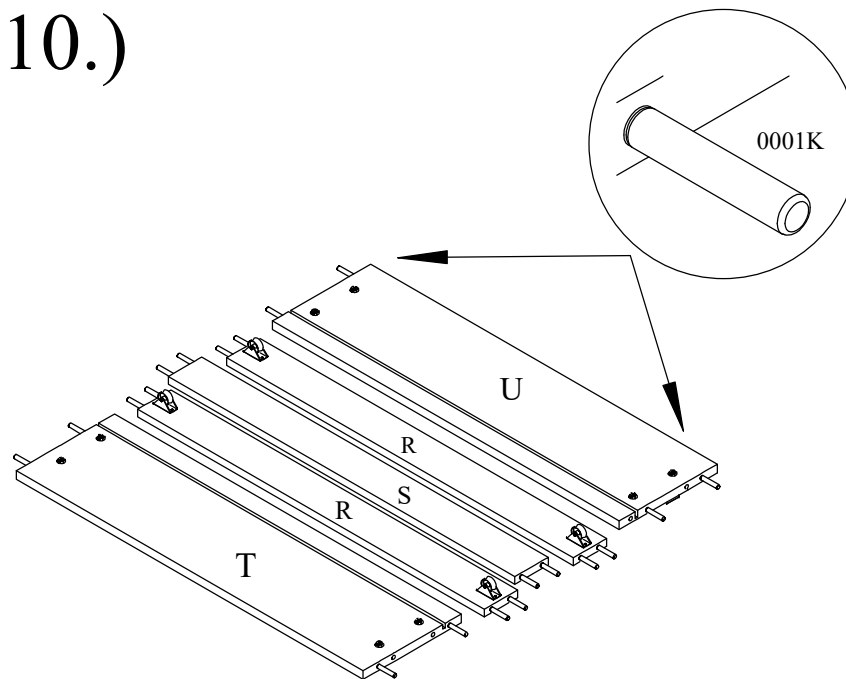
IV.)



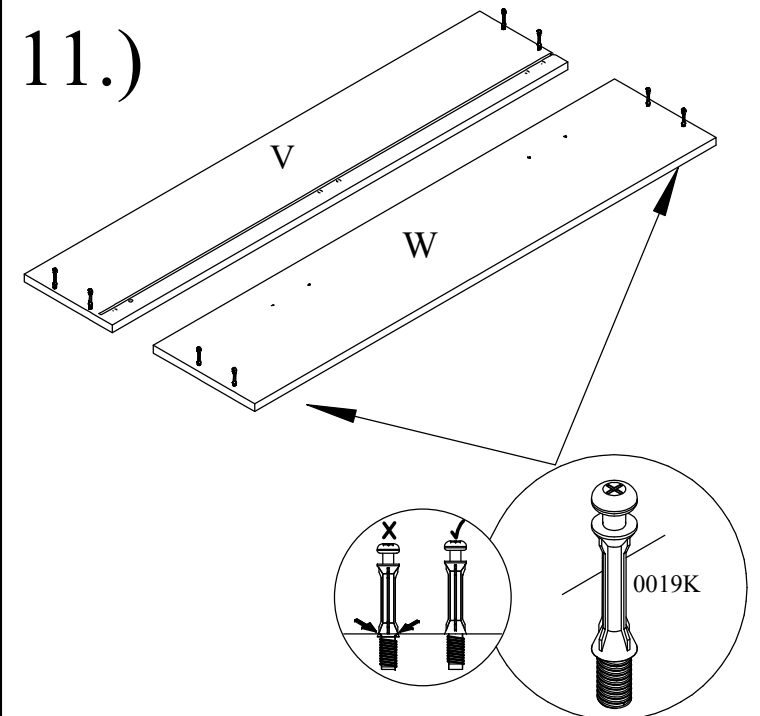
9.)



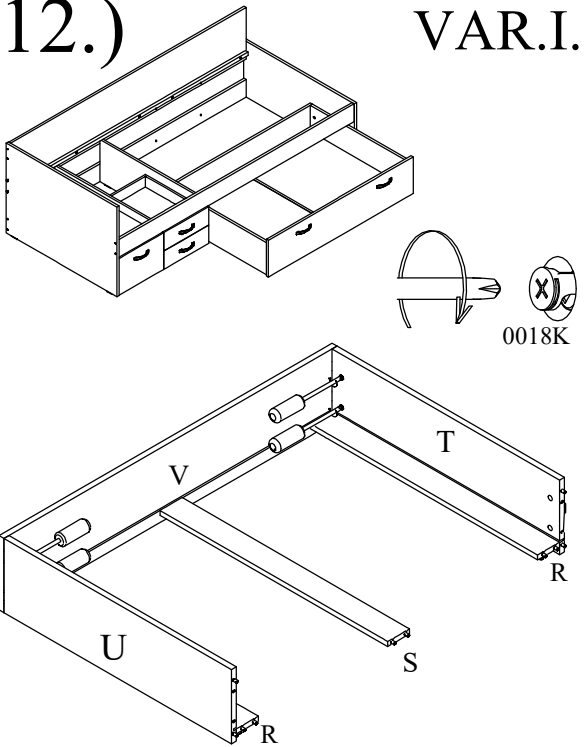
10.)



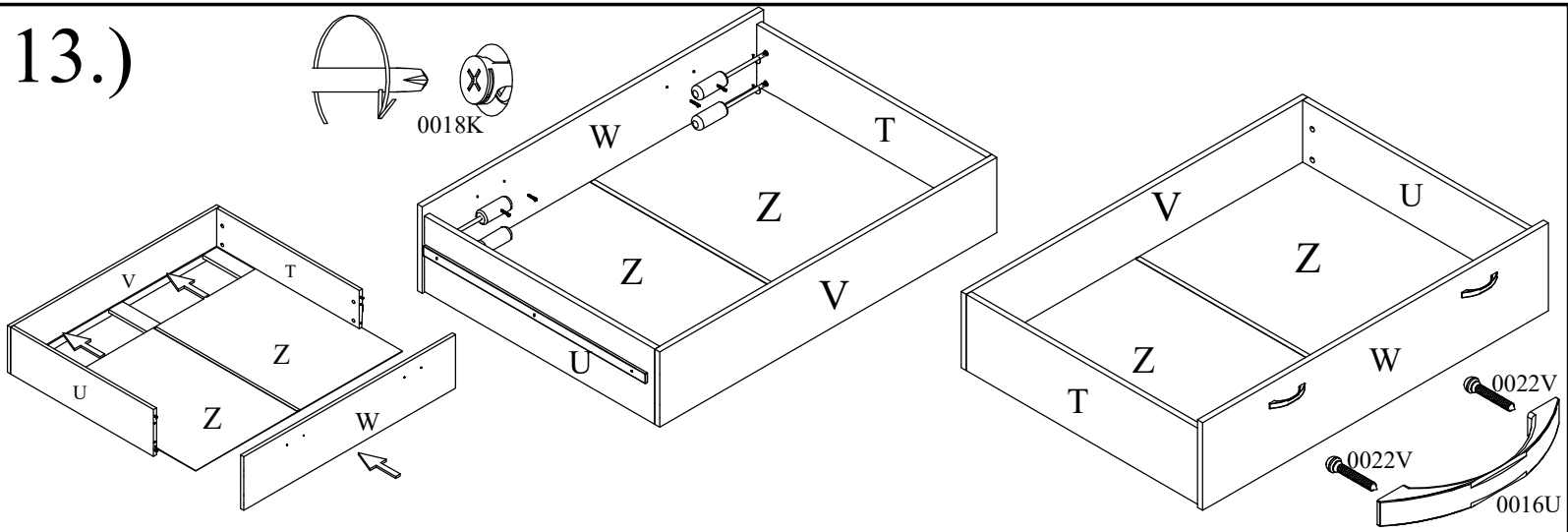
11.)



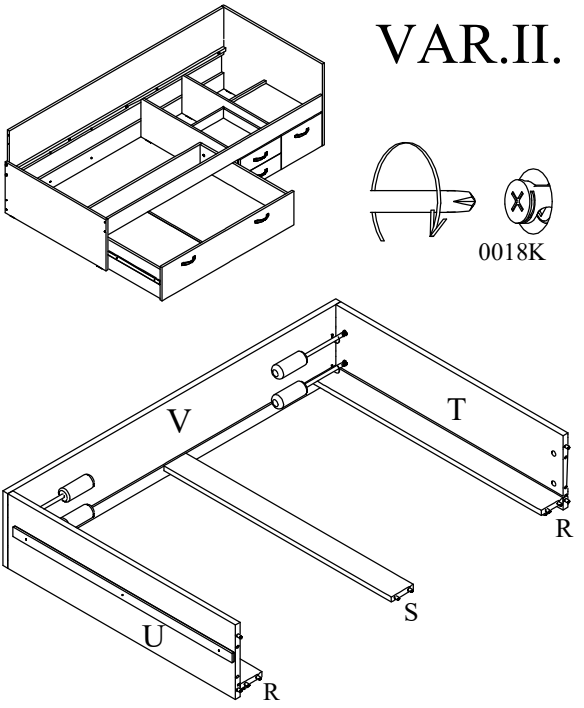
# 12.) VAR.I.



# 13.)



# VAR.II.



# 14.)

