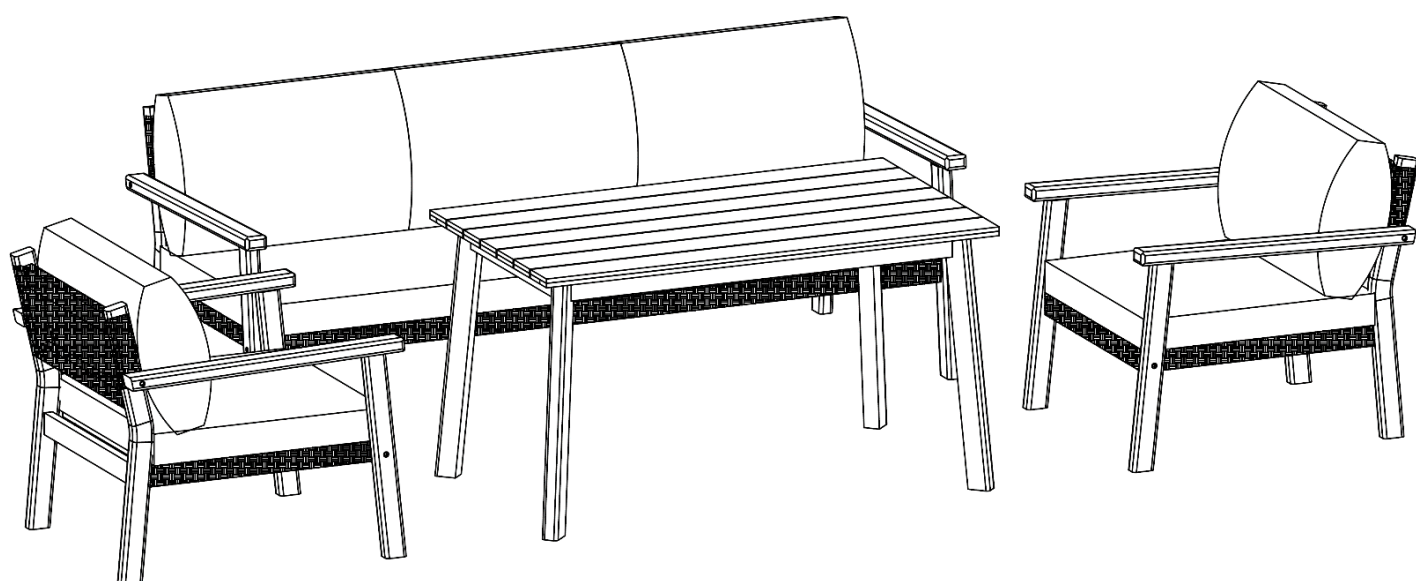


KHG

Návod na použitie

Sedacia súprava "Monaco"



Číslo artikla: 49810046
Model: TLA-2037

Všeobecné

Prečítajte si návod na použitie a uschovajte ho.



Tento návod na použitie patrí k tejto sedacej súprave (ďalej nazývanej len ako „produkt“). Obsahuje dôležité informácie k manipulácii.

Skôr ako budete produkt používať, pozorne si prečítajte tento návod na použitie. Nedodržanie tohto návodu na použitie môže viesť k poraneniam alebo škodám na produkte.

Návod na použitie je založený na normách a predpisoch platných v Európskej únii. V zahraničí rešpektujte aj smernice a zákony platné v danej krajine.

Návod na použitie uschovajte pre neskoršie použitie. Ak produkt odovzdávate tretej osobe, bezpodmienečne s ním odovzdajte aj tento návod na použitie.

Použitie v súlade s určením

Produkt je určený výhradne na použitie v domácnosti a nie je vhodný na použitie v komerčnej oblasti.

Produkt používajte iba podľa pokynov v tomto návode na použitie. Každé iné použitie je v rozpore s určením a môže spôsobiť vecné škody alebo dokonca ublíženie na zdraví osôb. Produkt nie je detská hračka.

Výrobca ani predajca nepreberajú žiadne ručenie za škody, ktoré vznikli použitím v rozpore s určením alebo nesprávnym použitím.

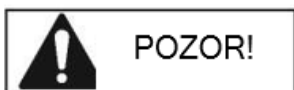
Bezpečnosť

Vysvetlenie pokynov

Ďalej uvedené symboly a signálne slová sa používajú v tomto návode na použitie, na produkte alebo na obale.



Tento symbol/signálne slovo označuje ohrozenie stredným stupňom rizika, ktorý, keď sa mu nezabráni, môže spôsobiť smrť alebo vážne poranenie.



Tento symbol/signálne slovo označuje ohrozenie nízkym stupňom rizika, ktorý, keď sa mu nezabráni, môže spôsobiť ľahké alebo stredne ťažké poranenie.

UPOZORNENIE!

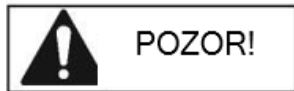
Toto signálne slovo varuje pred možnými vecnými škodami.

Bezpečnostné upozornenia



Nebezpečenstvo udusenía!

- Pri vybaľovaní jednotlivých dielov nedovoľte deťom, aby sa približovali. Balenie obsahuje rôzne drobné súčiastky (napr. skrutky a kovania), ktoré by deti mohli prehltnúť.



- Stabilita produktu je zaručená iba pri bežnom používaní.
- Pri použití produktu v rozpore s účelom použitia, napríklad ako stúpadlo, hrozí závažné nebezpečenstvo poranenia.
- Pre nebezpečenstvo poranenia si nesadajte na dosku stola.
- Občas skontrolujte pevnosť osadenia všetkých spojení a skrutiek, pretože by sa tieto (v závislosti od používania) mohli uvoľniť.
- Ak sa objavia poškodenia, alebo sú viditeľné, produkt ďalej **NEPOUŽÍVAJTE** a kontaktujte zákaznícky servis.





Montáž



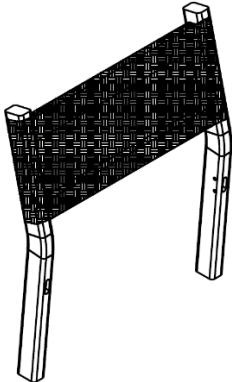
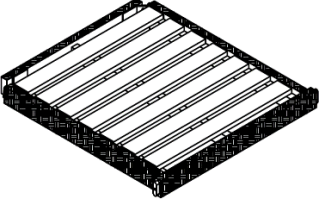
Montážne pokyny

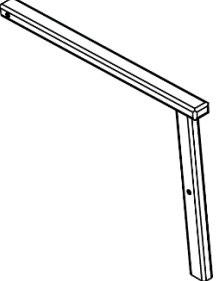
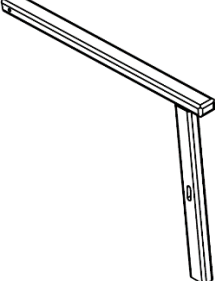
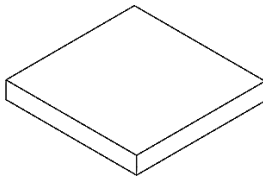
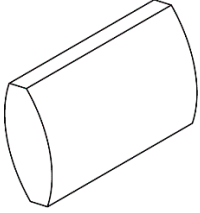
- Všetky diely opatrne vyberte z obalu a položte ich na ochrannú podložku (napríklad koberec alebo prikrývku), aby sa zabránilo poškodeniam povrchov.
- Skontrolujte kompletnosť počtu jednotlivých dielov podľa zoznamu komponentov v návode na použitie v časti Komponenty.
- Zmontujte súpravu podľa obrázkov v návode na montáž z časti Komponenty.
- Nakoniec skontrolujte, či bol produkt zmontovaný správne, a či sú všetky skrutkové spojenia pevne utiahnuté. Keď je produkt postavený, nesmie sa kývať.

Komponenty

Kreslo

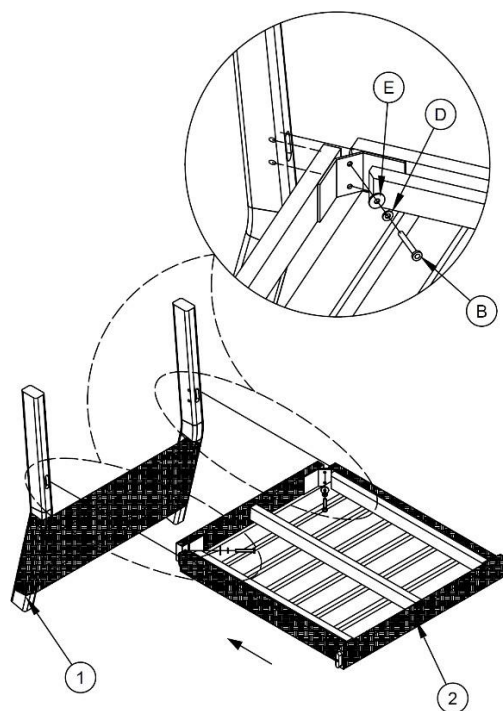
Nákres /diel	 Ø8x70	 Ø8x50	 Ø7x70	 Ø8,5/13x2
- Č.:	A	B	C	D
Množstvo:	2 ks	4 ks	2 ks	4 ks

Nákres/diel	 Ø8,5/20x2	 M4		
Č.:	E	F	1	2
Množstvo:	4 ks	1 ks	1 ks	1 ks

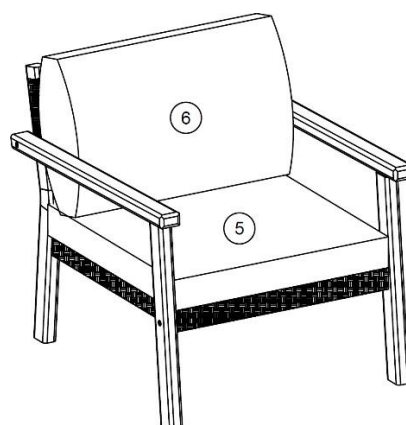
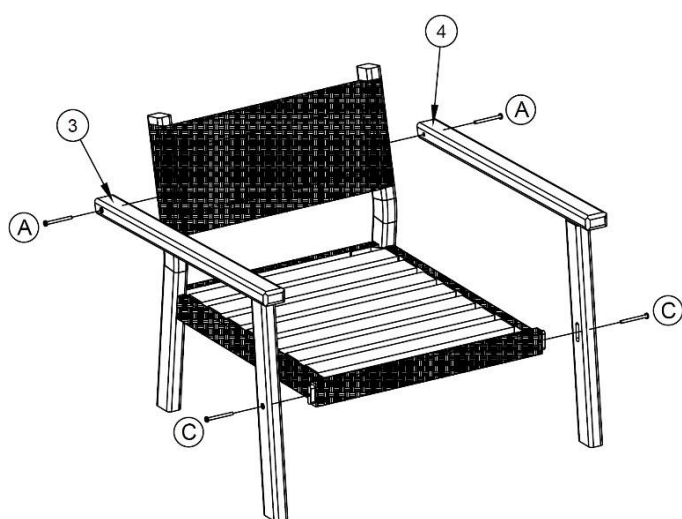
Nákres /diel				
Č.:	3	4	5	6
Množstvo:	1 ks	1 ks	1 ks	1 ks

Návod na montáž - kreslo





Krok 1



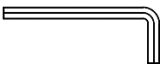
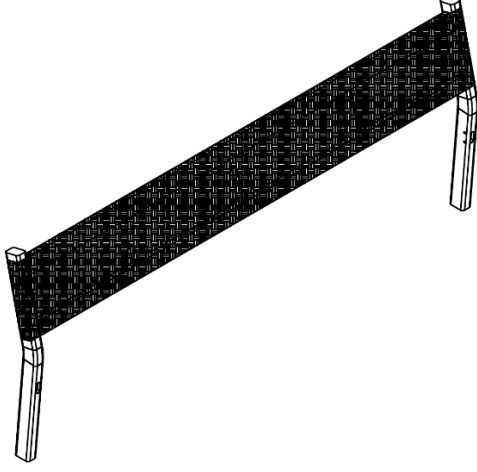


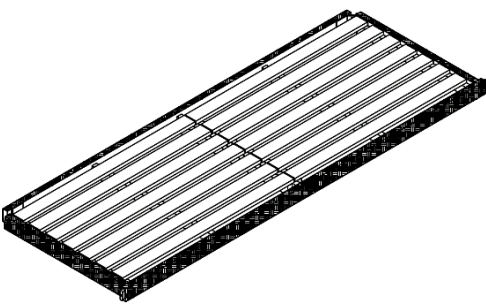
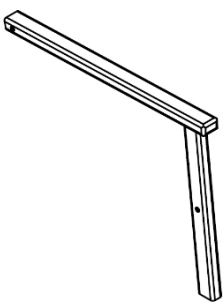
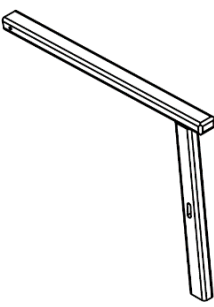
Krok 2


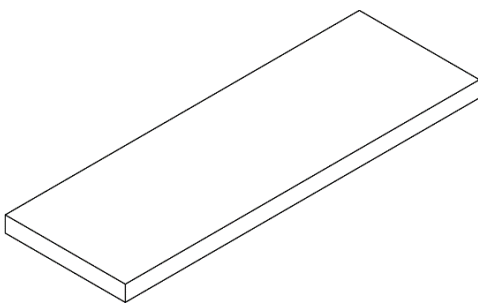
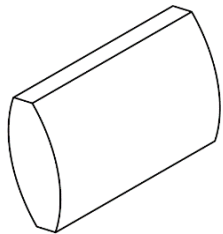


Komponenty - pohovka

Nákres /diel	 Ø8x70	 Ø8x50	 Ø7x70	 Ø8,5/13x2
Č.:	A	B	C	D
Množstvo:	2 ks	4 ks	2 ks	4 ks

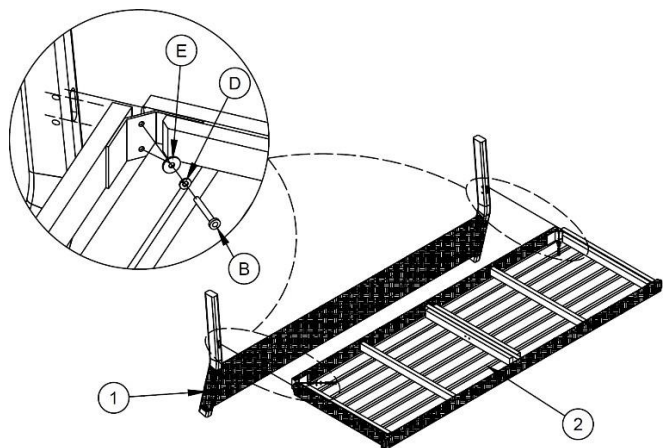
Nákres /diel	 Ø8,5/20x2	 Ø6x35	 M4	
Č.:	E	F	G	1
Množstvo:	4 ks	2 ks	1 ks	1 ks

Nákres/diel			
Č.:	2	3	4
Množstvo:	1 ks	1 ks	1 ks

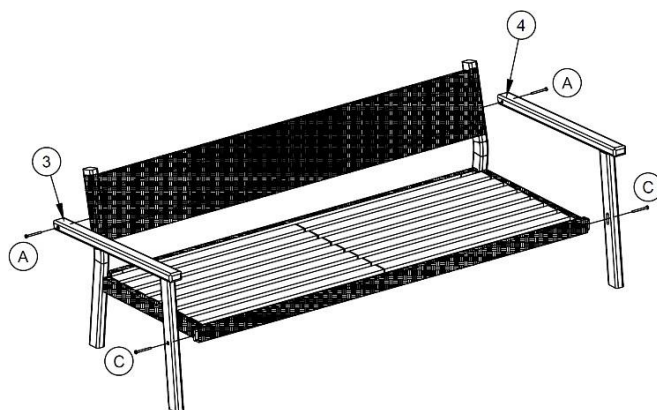
Nákres /diel			
Č.:	5	6	7
Množstvo:	1 ks	1 ks	3 ks

Návod na montáž - pohovka

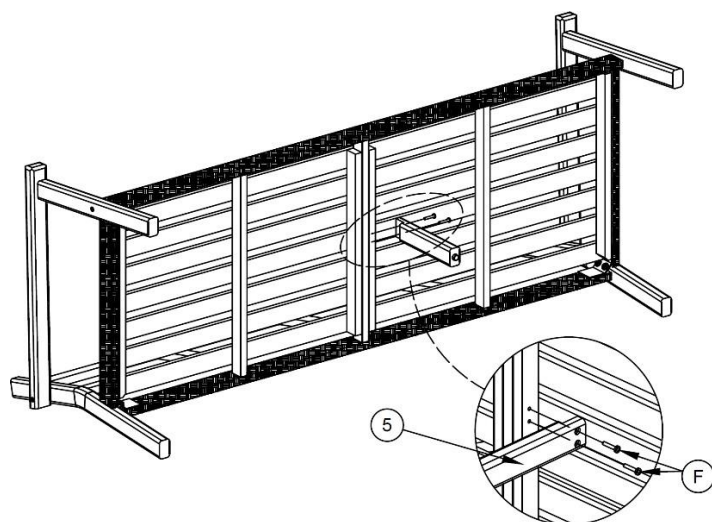
Krok 1



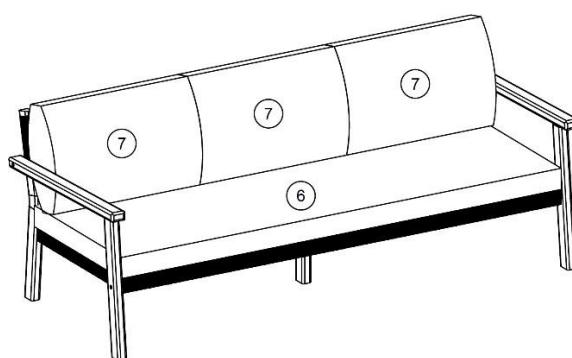
Krok 2






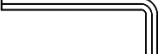
Krok 3

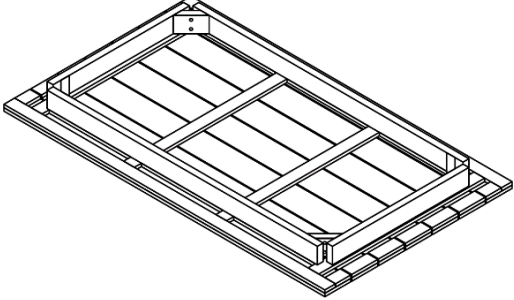



Krok 4

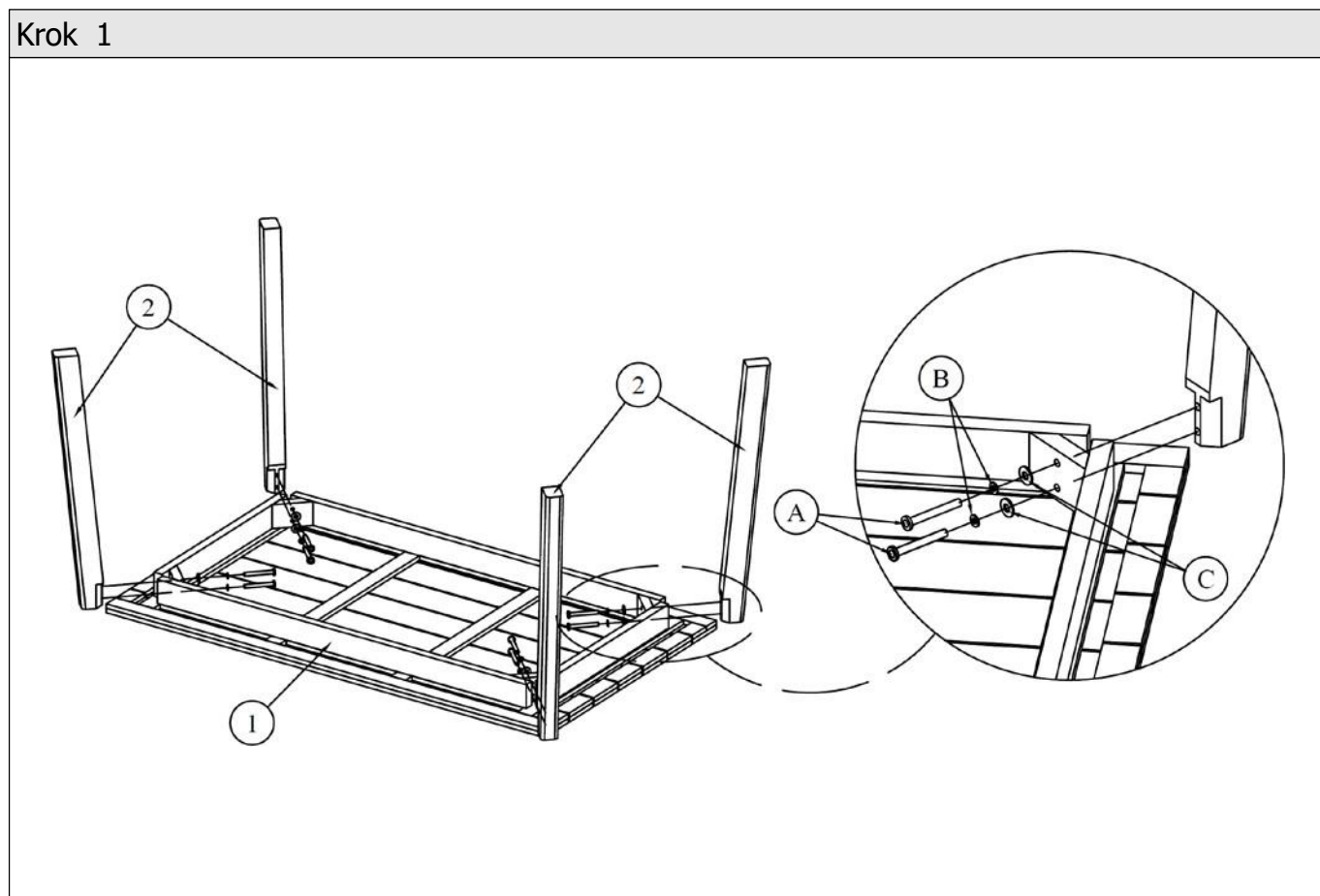


Komponenty - stôl

Nákres/diel	 Ø8x80	 Ø8,5/13x2	 Ø8,5/20x2	 M4
Č.:	A	B	C	D
Množstvo:	8 ks	8 ks	8 ks	1 ks

Nákres /diel		
Č.:	1	2
Množstvo:	1 ks	4 ks

Návod na montáž - stôl



Pokyny na údržbu

- V pravidelných intervaloch skontrolujte skrutkové spojenia a v prípade potreby ich dotiahnite.
- Chýbajúce alebo poškodené diely okamžite vymeňte.

Pokyny na údržbu

Pre vankúš

Obliečky na vankúše je možné prať ručne a za studena.

Pre drevo

Pri bežnom znečistení utrite navlhčenou handričkou, ktorá nie je príliš mokrá. Na odolnejšie nečistoty odporúčame použiť špeciálny čistiaci prostriedok na tvrdé drevo.

Ak chcete zachovať nový vzhľad, naolejujte drevo 2-3krát ročne, najneskôr však vtedy, keď voda z dreva už nesteká v kvapôčkach, ale úplne najneskôr vtedy, keď drevo začne krehnúť a blednúť.

Na tento účel najskôr drevený povrch produktu očistite navlhčenou handričkou, ktorá nie je príliš mokrá.

Potom drevo nechajte vyschnúť.

Potom povrch obrúste brúsnym papierom a odstráňte prach z brúsenia (napr. suchou handričkou).

Nakoniec naneste tenkú vrstvu vhodného oleja na údržbu drevených povrchov. Odstráňte nadbytočný olej.

Technické údaje

Číslo artikla:	49810046
Model:	TLA-2037
Celková hmotnosť:	74 kg
Rozmery produktu (v mm):	1200 x 700 x 660 (Š x H x V)
Rozmery kresla (v mm):	710 x 775 x 830 (Š x H x V)
Rozmery pohovky (v mm):	1910 x 775 x 830 (Š x H x V)
Hmotnosť používateľov pohovky:	330 kg
Hmotnosť používateľa kresla:	110 kg
Nosnosť stolovej dosky:	50 kg

Obsah dodávky

1 x stôl
1 x pohovka
1 x podložka na pohovku
2 x chrbtový vankúš na pohovku
2 x kreslo
2 x chrbtový vankúš na kreslo
2 x podsedač na kreslo

Likvidácia

OCHRANA ŽIVOTNÉHO PROSTREDIA

európska smernica o odpadoch (smernica 2008/98/ES)
(Nemecké spolkové zákony: napr. KrWG, VerpackG, BatterieG, ElektroG, atď.)

Likvidácia obalu



Duálne systémy organizujú zber, triedenie a zhodnocovanie predajných obalov a spĺňajú tak podmienky nemeckého zákona o obaloch. Obaly z papiera/kartónu zahadzujte do kontajneru na starý papier, obaly z umelej hmoty, kovu alebo kompozitných materiálov do žltého kontajneru/žltého vreca a obaly zo skla príp. podľa farby do na to určených kontajnerov na staré sklo.

Likvidácia produktu

Aplikovateľné v Európskej únii a iných európskych štátoch so systémami triedeného zberu cenných látok.

Ak už produkt nepotrebujete, starý nábytok môžete zlikvidovať oddelene od komunálneho odpadu, napr. na zbernom mieste v obci/časti mesta, alebo ho odovzdať ako neskladný odpad. Tak sa zabezpečí, aby bol starý nábytok zhodnotený odborne a zabránilo sa negatívnym vplyvom na životné prostredie.

© Copyright 2024

Dotlač alebo rozmnožovanie (aj úryvkov) len so súhlasom spoločnosti:

KHG GmbH & Co. KG

Am Rondell 1
12529 Schönefeld
Nemecko

Distribútor:

KHG GmbH & Co. KG

Am Rondell 1
12529 Schönefeld
Nemecko

SLUŽBY ZÁKAZNÍKOM

 +49 30 6341833 70
Za bežnú tarifu vášho poskytovateľa
telefonických služieb.

 www.khg-info.de

 info@khg.de

Dok./Rev. 20240815