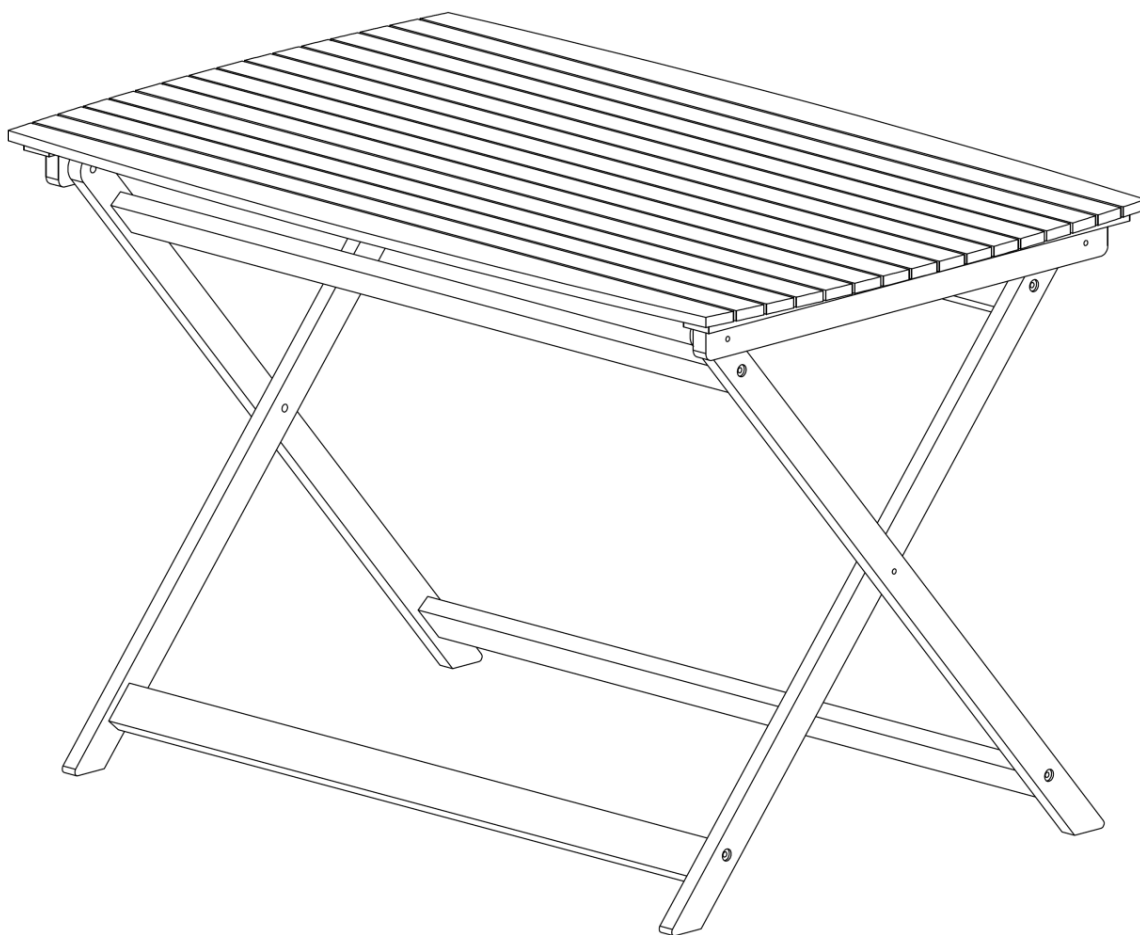


KHG

Návod na použitie

Stôl "Java"



Číslo artikla: 49810005

Model: 90625

Všeobecné

Prečítajte si návod na použitie a uschovajte ho.



Tento návod na použitie patrí k tomuto stolu (ďalej nazývanému len ako „produkt“). Obsahuje dôležité informácie k manipulácii.

Skôr ako budete produkt používať, pozorne si prečítajte tento návod na použitie. Nedodržanie tohto návodu na použitie môže viesť k poraneniam alebo škodám na produkte.

Návod na použitie je založený na normách a predpisoch platných v Európskej únii. V zahraničí rešpektujte aj smernice a zákony platné v danej krajine.

Návod na použitie uschovajte pre neskoršie použitie. Ak produkt odovzdávate tretej osobe, bezpodmienečne s ním odovzdajte aj tento návod na použitie.

Použitie v súlade s určením

Produkt je určený výhradne na použitie v domácnosti a nie je vhodný na použitie v komerčnej oblasti.

Produkt používajte iba podľa pokynov v tomto návode na použitie. Každé iné použitie je v rozpore s určením a môže spôsobiť vecné škody alebo dokonca ublíženie na zdraví osôb. Produkt nie je detská hračka.

Výrobca ani predajca nepreberajú žiadne ručenie za škody, ktoré vznikli použitím v rozpore s určením alebo nesprávnym použitím.

Bezpečnosť

Vysvetlenie pokynov

Ďalej uvedené symboly a signálne slová sa používajú v tomto návode na použitie, na produkte alebo na obale.



Tento symbol/signálne slovo označuje ohrozenie stredným stupňom rizika, ktorý, keď sa mu nezabráni, môže spôsobiť smrť alebo vážne poranenie.



Tento symbol/signálne slovo označuje ohrozenie nízkym stupňom rizika, ktorý, keď sa mu nezabráni, môže spôsobiť ľahké alebo stredne ťažké poranenie.

UPOZORNENIE!

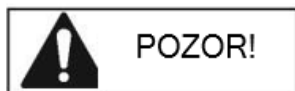
Toto signálne slovo varuje pred možnými vecnými škodami.

Bezpečnostné upozornenia



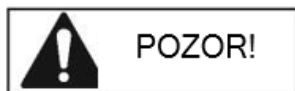
Nebezpečenstvo udusenía!

- Pri vybal'ovaní jednotlivých dielov nedovoľte deťom, aby sa približovali. Balenie obsahuje rôzne drobné súčiastky (napr. skrutky a kovania), ktoré by mohli byť prehltnuté.



Nebezpečenstvo v dôsledku pádu ťažkých častí!

- Ťažké diely položte na bezpečné miesto.
- Stabilita produktu je zaručená iba pri bežnom používaní.
- Produkt sa smie začať používať až po jeho úplnom zmontovaní.
- Pri použití produktu v rozpore s účelom použitia, napríklad ako stúpadlo, hrozí závažné nebezpečenstvo poranenia.
- Pre nebezpečenstvo poranenia si nesadajte na dosku stola.
- Pri použití funkcie môžu predmety ležiace na stole alebo stojace na stole spadnúť. Aj tu hrozí nebezpečenstvo poranenia.



Nebezpečenstvo pomliaždenia!

- Upozorňujeme, že pri nesprávnom používaní predĺženia stolovej dosky hrozí ďalšie riziko poranenia.

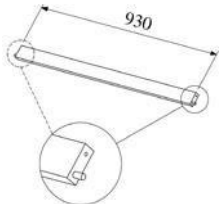
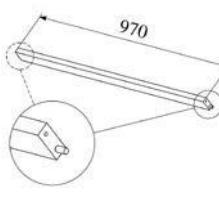



UPOZORNENIE!



- Produkt montujte minimálne vo dvojici, aby ste mohli počas montáže bezpečne držať jednotlivé ťažké diely.
- Občas skontrolujte pevnosť osadenia všetkých spojení a skrutiek, pretože by sa tieto (v závislosti od používania) mohli uvoľniť.
- Ak sa objavia poškodenia, alebo sú viditeľné, produkt ďalej NEPOUŽÍVAJTE a kontaktujte zákaznícky servis.

Montáž

Komponenty

Nákres					
Diel: Č.:	Doska stola A	Noha stola BL	Noha stola BR	Noha stola CL	Noha stola CR
Množstvo:	1 ks	1 ks	1 ks	1 ks	1 ks

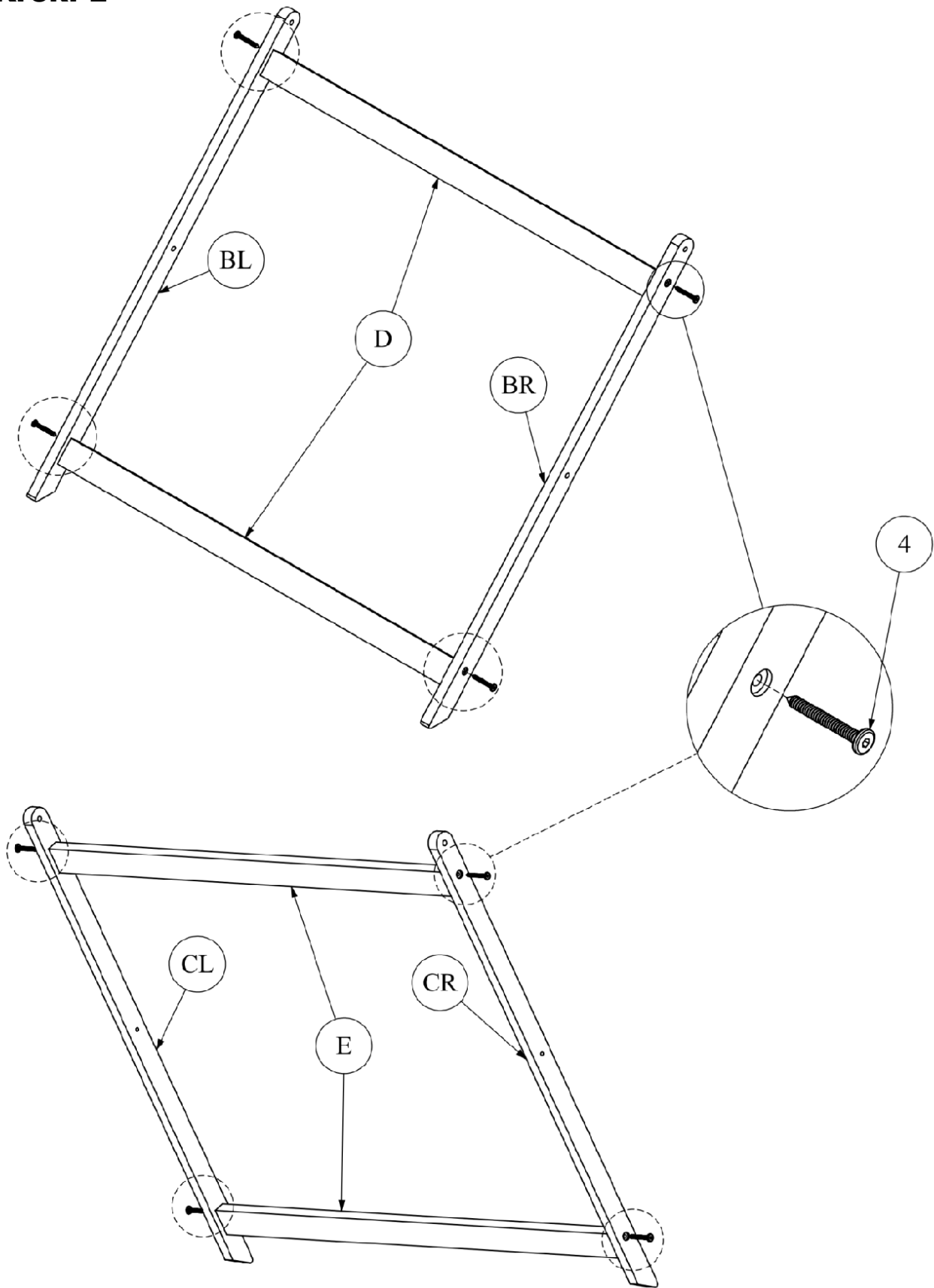
Nákres					
Diel: Č.:	Priečne spojenie D	Priečne spojenie E	Skrutka 1	Puzdro 2	Skrutka 3
Množstvo:	2 ks	2 ks	4 ks	6 ks	2 ks

Nákres		
Diel: Č.:	Skrutka 4	Inbusový kľúč 5
Množstvo:	8 ks	1 ks

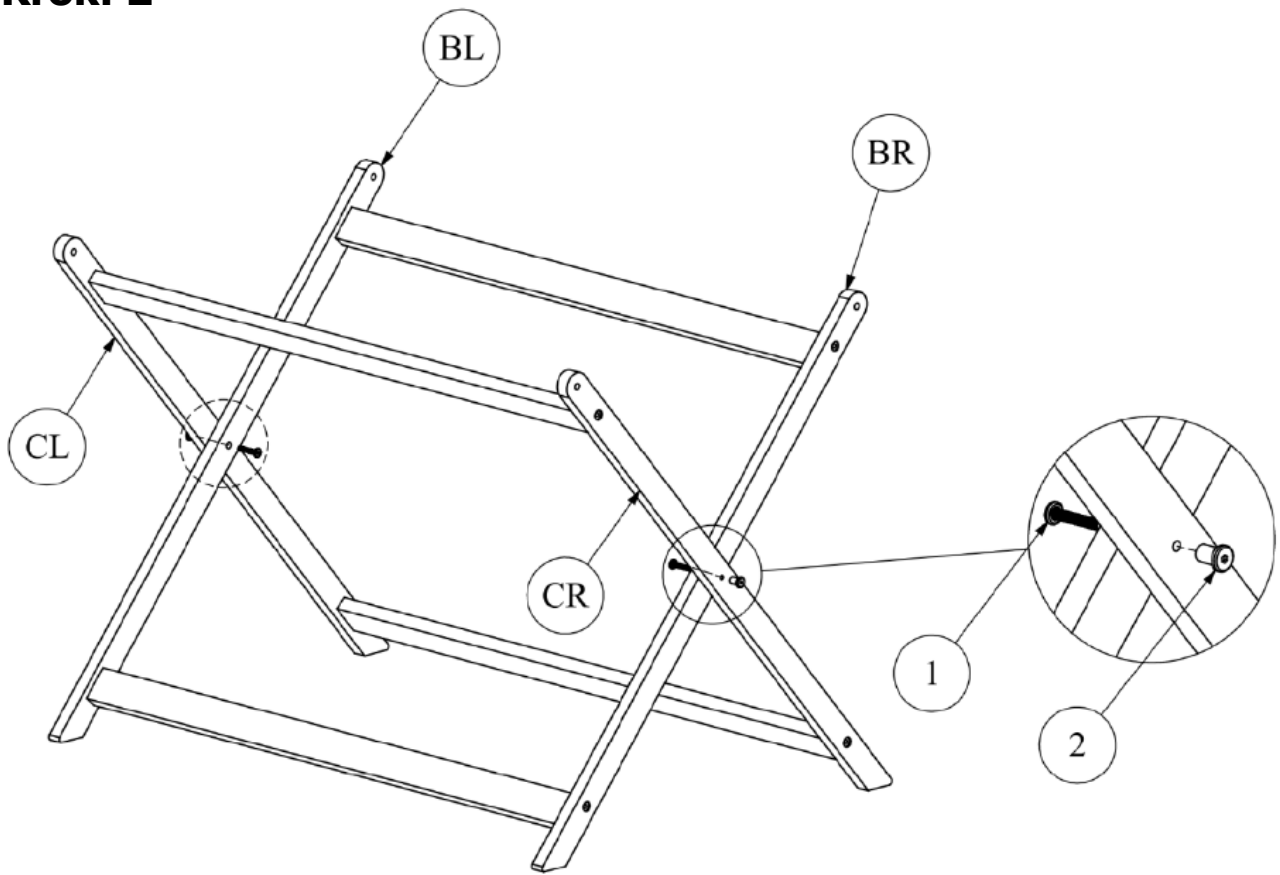
Montážne kroky

- Všetky diely opatrne vyberte z obalu a položte ich na ochrannú podložku (napríklad koberec alebo prikrývku), aby sa zabránilo poškodeniam povrchov.
- Skontrolujte kompletnosť počtu jednotlivých dielov podľa zoznamu komponentov v návode na použitie v časti Komponenty.
- Zmontujte stôl podľa obrázkov v návode na montáž (kroky 1 – 3) a produkt otočte minimálne vo dvojici.
- Nakoniec skontrolujte, či bol produkt zmontovaný správne, a či sú všetky skrutkové spojenia pevne utiahnuté. Keď je produkt postavený, nesmie sa kývať.

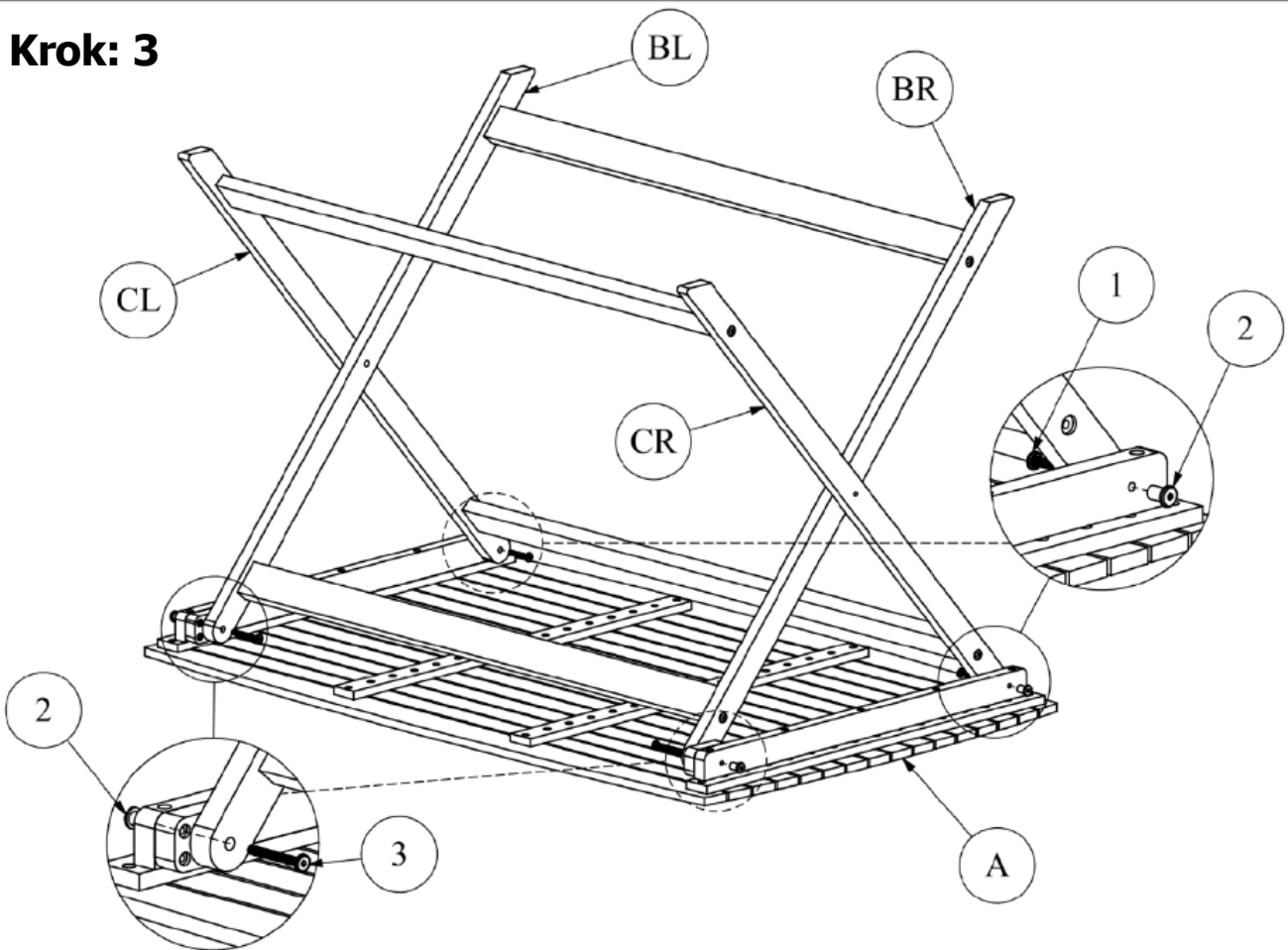
Krok: 1



Krok: 2



Krok: 3



Pokyny na údržbu

- V pravidelných intervaloch skontrolujte skrutkové spojenia a v prípade potreby ich dotiahnite.
- Chýbajúce alebo poškodené diely okamžite vymeňte.

Pokyny na údržbu

- Pri bežnom znečistení utrite navlhčenou handričkou, ktorá nie je príliš mokrá.
- Na odolnejšie nečistoty odporúčame použiť špeciálny čistiaci prostriedok na tvrdé drevo.
- Ak chcete zachovať nový vzhľad, naolejujte drevo 2-3krát ročne, najneskôr však vtedy, keď voda z dreva už nesteká v kvapôčkach, ale úplne najneskôr vtedy, keď drevo začne krehnúť a blednúť.
 - Na tento účel najskôr drevený povrch produktu očistite navlhčenou handričkou, ktorá nie je príliš mokrá.
 - Potom drevo nechajte vyschnúť.
 - Potom povrch prebrúste brúsnyim papierom.
 - Odstráňte prach z brúsenia (napr. suchou utierkou).
 - Nakoniec naneste tenkú vrstvu vhodného oleja na údržbu drevených povrchov.

Technické údaje

Číslo artikla:	49810005
Model:	90625
Hmotnosť:	12 kg
Rozmery (v mm):	1150 - 740 x 740 (Š x H x V)

Likvidácia

OCHRANA ŽIVOTNÉHO PROSTREDIA

➔ európska smernica o odpadoch (smernica 2008/98/ES)

(Nemecké spolkové zákony: napr. KrWG, VerpackG, BatterieG, ElektroG, atď.)

Likvidácia obalu



Duálne systémy organizujú zber, triedenie a zhodnocovanie predajných obalov a spĺňajú tak podmienky nemeckého zákona o obaloch. Obaly z papiera/kartónu zahadzujte do kontajneru na starý papier, obaly z umelej hmoty, kovu alebo kompozitných materiálov do žltého kontajneru/žltého vreca a obaly zo skla príp. podľa farby do na to určených kontajnerov na staré sklo.

Likvidácia produktu

Aplikovateľné v Európskej únii a iných európskych štátoch so systémami triedeného zberu cenných látok.

Ak už produkt nepotrebujete, starý nábytok môžete zlikvidovať oddelene od komunálneho odpadu, napr. na zbernom mieste v obci/časti mesta, alebo ho odovzdať ako neskladný odpad. Tak sa zabezpečí, aby bol starý nábytok zhodnotený odborne a zabránilo sa negatívnym vplyvom na životné prostredie.

© Copyright 2024

Dotlač alebo rozmnožovanie (aj úryvkov) len so súhlasom spoločnosti:

KHG GmbH & Co. KG
Am Rondell 1
12529 Schönefeld
Nemecko

Distribútor:

KHG GmbH & Co. KG
Am Rondell 1
12529 Schönefeld
Nemecko

SLUŽBY ZÁKAZNÍKOM

 +49 30 6341833 70
Za bežnú tarifu vášho poskytovateľa
telefonických služieb.

 info@khg.de

 www.khg-info.de

Dok./Rev. 20241015