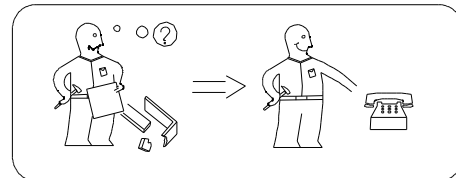
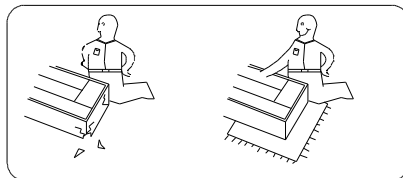
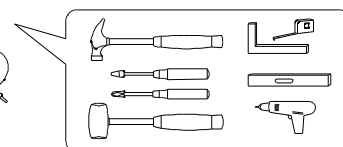
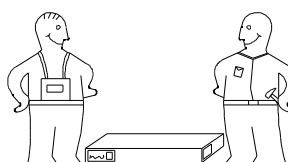
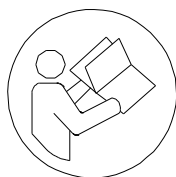
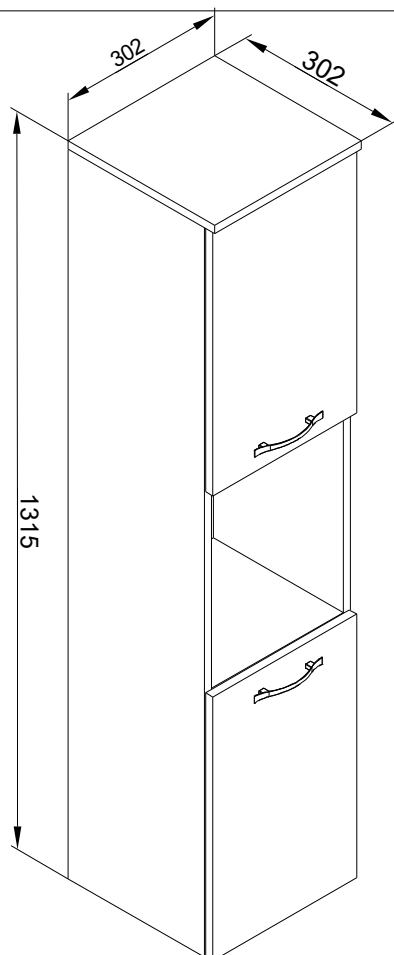


MAEL


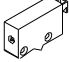


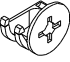


- PL** Instrukcja montażu
CZ Instrukce k instalaci
D Montageanleitung
GB Assembly instruction
F Midel d'emploi
HU Szerelési útmutató
I Istruzione di montaggio
NL Handleiding voor de montage
RU Инструкция по установке
RO Instrucțiuni de instalare
SK Návod na inštaláciu
TR Montaj talimatı




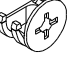

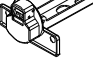

! Uwaga . Upozornini . Achtung . Attention . Caution . Firyelem !	
! Attenzione . Opgelet . внимание . Atentie . Upozornenie . Dikkat !	
PL Czyszczenie należy wykonywać wyłącznie za pomocą ściereczki lekko nawilżonego ręcznika. nie stosować środków czyszczących do szorowania.	I La pulizia deve essere eseguita solo con un panno e un asciugamano leggermente inumidito. non utilizzare agenti abrasivi.
CZ Čištění by se mělo provádět pouze hadříkem a mírně navlhčeným ručníkem. nepoužívejte abrazivní prostředky.	NL Reinig alleen met een stofdoek of lichtjes met een vochtige doek. Gebruik geen schurende of bijtende poetsmiddelen.
D Bitte nur mit einem Staubtuch oder leicht feuchtem Lappen reinigen. Keine scheuernden Putzmittel verwenden.	RU Чистку следует производить только тряпкой, слегка смоченной полотенцем. не используйте чистящие средства.
GB Please only clean with a duster or a damp cloth. Do not use any abrasive cleaners.	RO Curatare trebuie efectuată numai cu o carpa sau cu un prosop usor umezit. Nu utilizati agenti de curatare abrazivi.
F Le nettoyage doit être effectué uniquement avec un chiffon, une serviette légèrement humidifiée. n'utilisez pas d'agents à récurer.	SK Čistenie by sa malo uskutočňovať iba pomocou handričky a mierne navlhčeného uteráka. nepoužívajte drsné prostriedky.
HU A tisztítást csak ruhával, enyhén megnedvesített törülközővel szabad elvégezni. ne használjon tisztítószerrel a súroláshoz.	TR Temizlik sadece bezle, hafifçe nemlendirilmiş ve havluyla yapılmalıdır. ovma maddeleri kullanmayın.




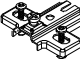
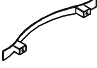


I

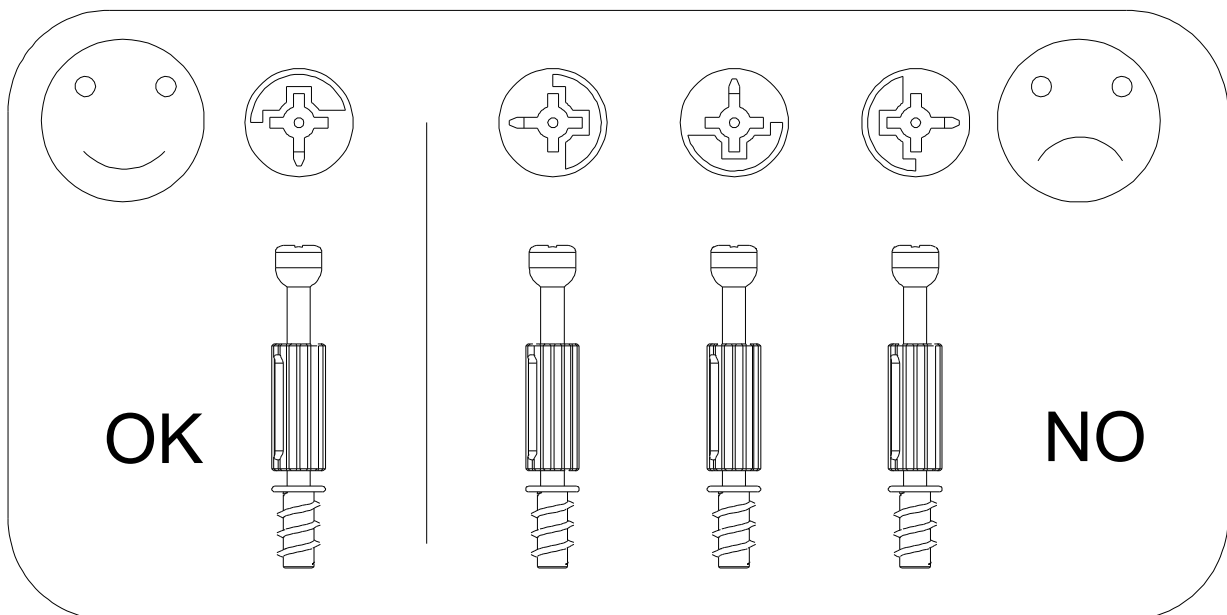
						
R	G	4x30 H1	D	B	S	A
x1	x2	x4	x4	x2	x8	x6

II-VII

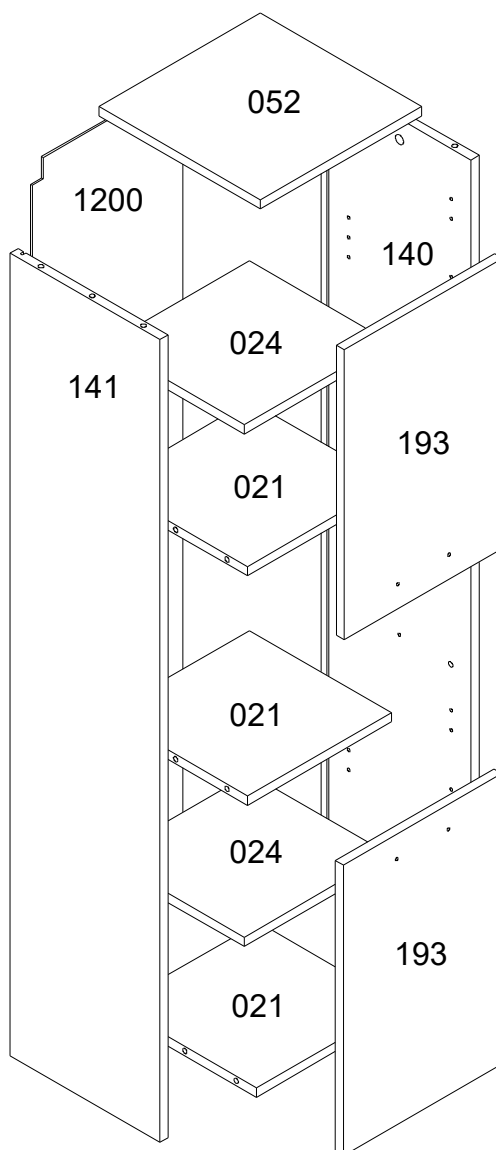
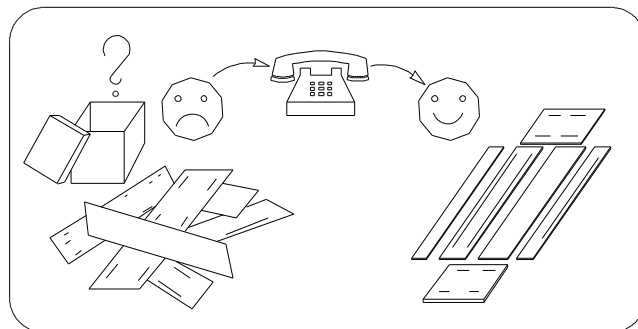
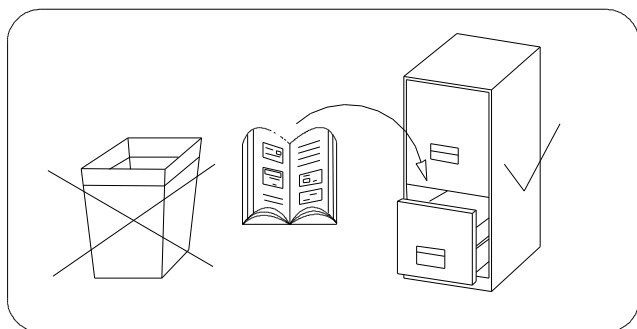
				
A	B	D	Z	6,3x13 F2
x2	x6	x12	x4	x8

VIII-XIV


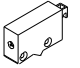

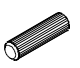
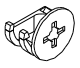

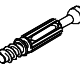
				
I	L	F3	M4x20 E1	Ø10x50 KR
x6	x4	x2	x4	x2

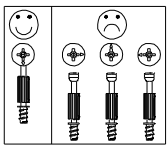
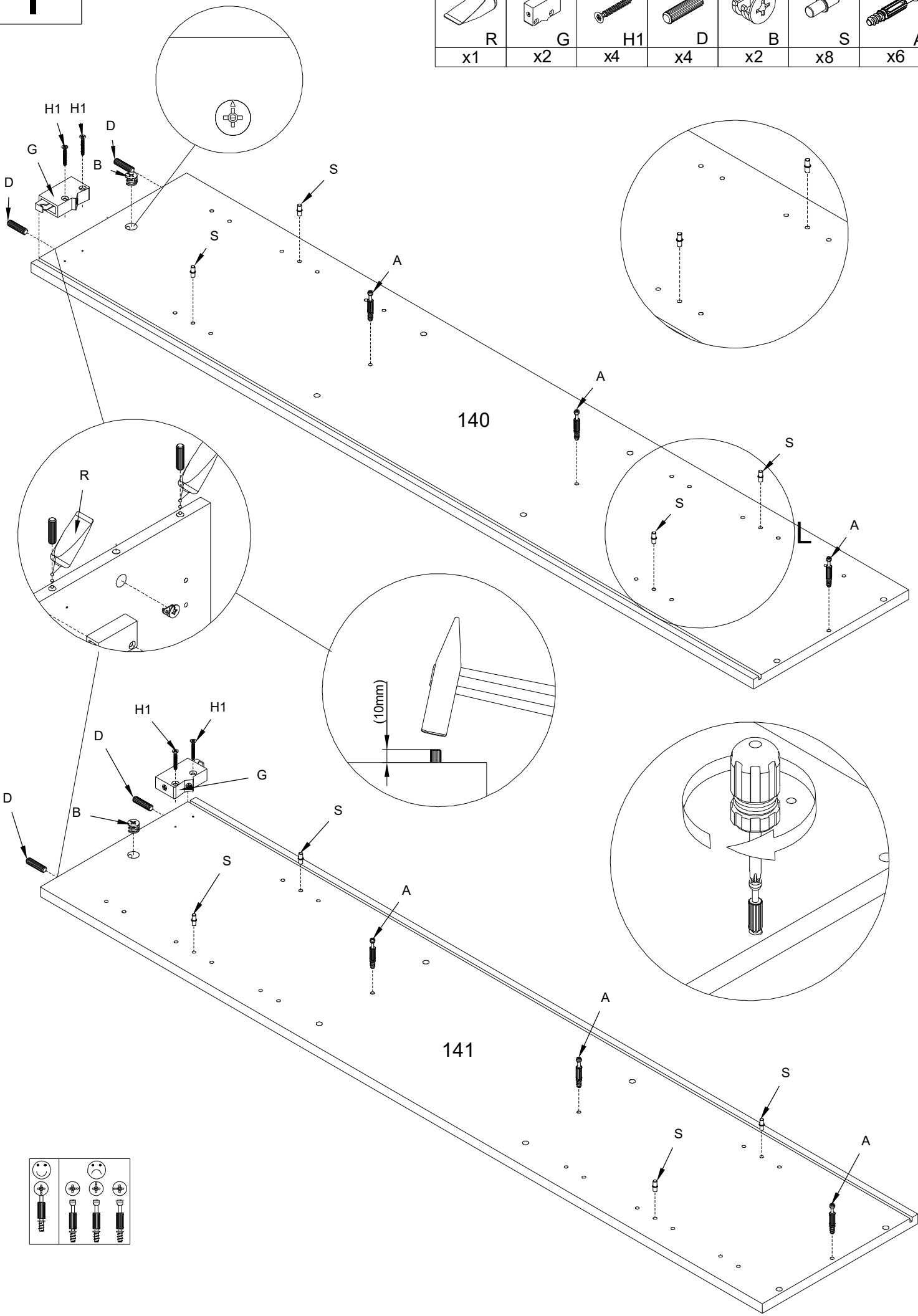


MONTREAL 005



I

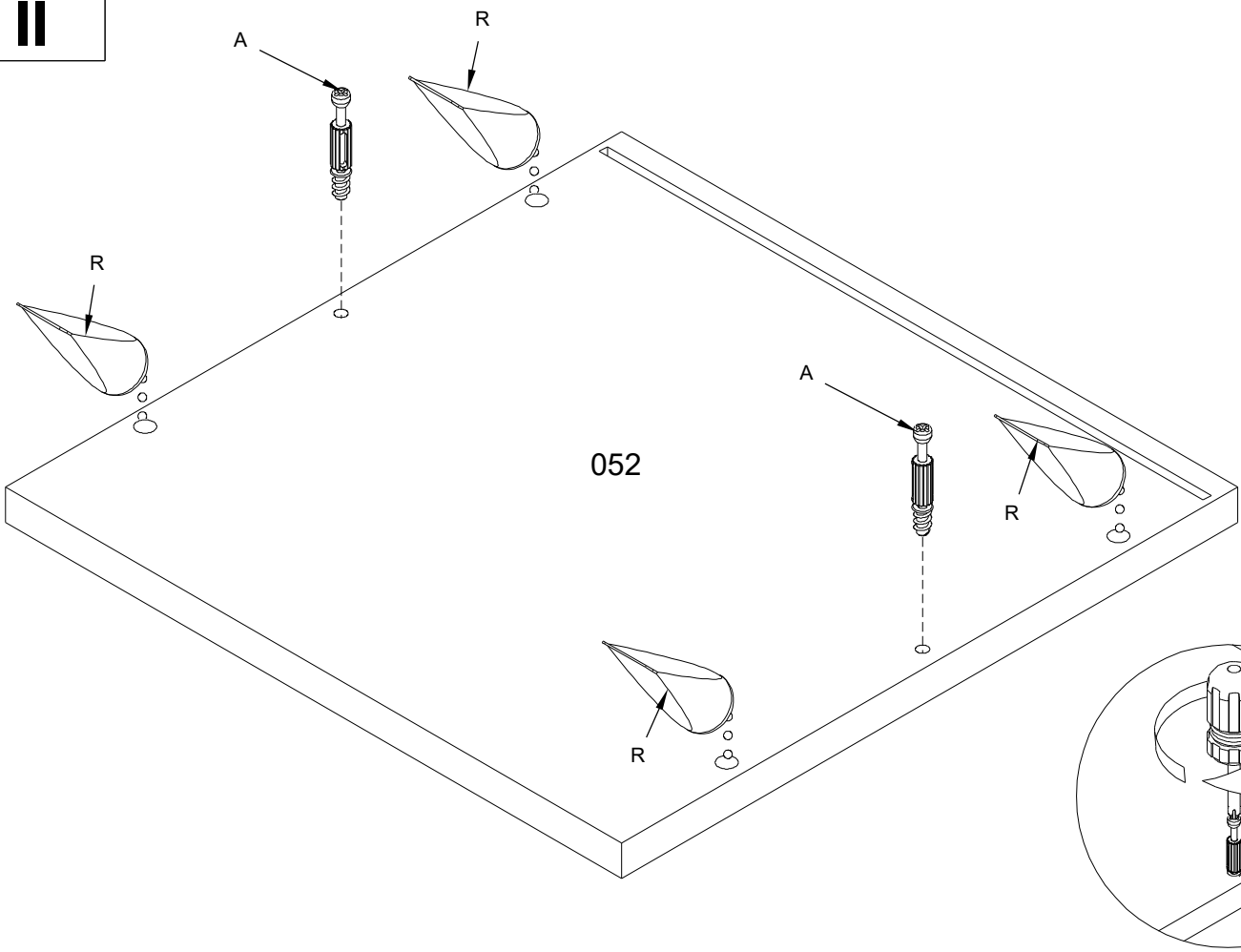
						
R	G	4x30 H1	D	B	S	A
x1	x2	x4	x4	x2	x8	x6



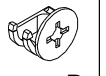
II



A
x2



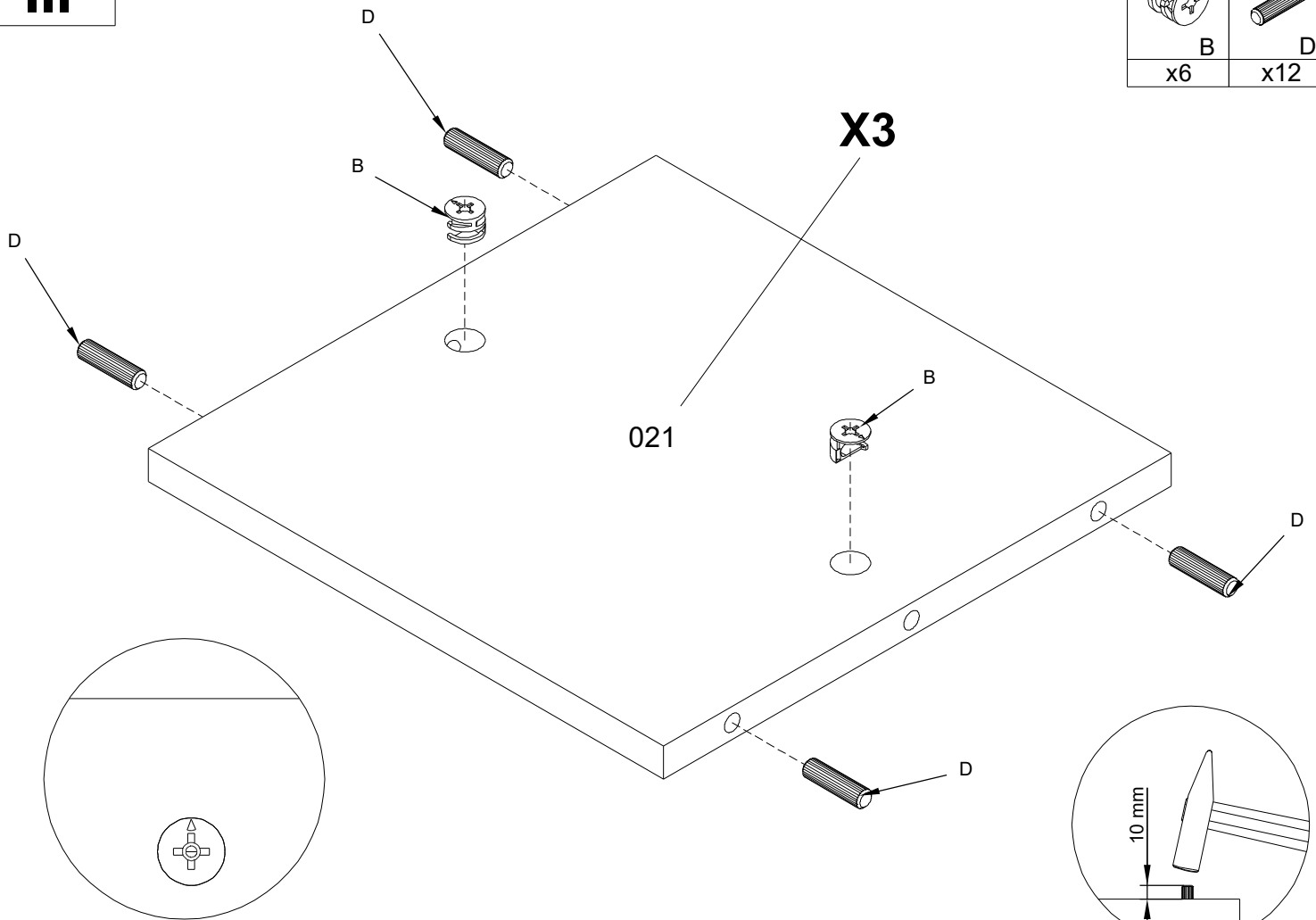
III




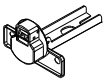
B
x6

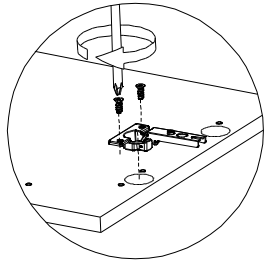
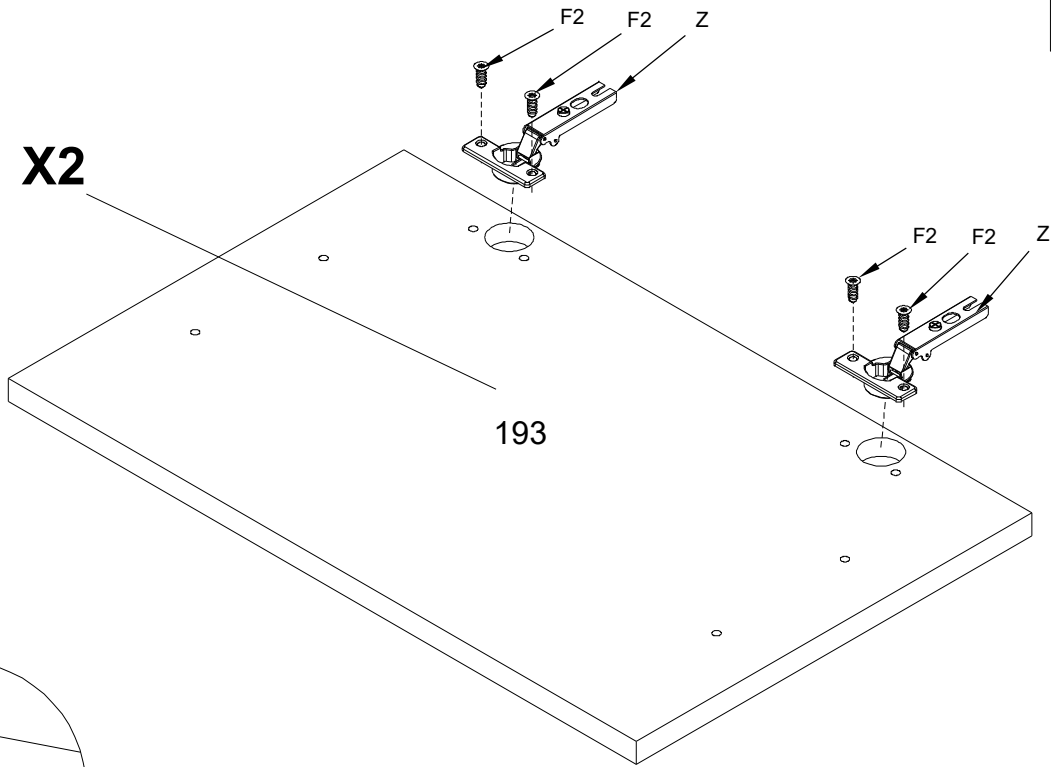


D
x12

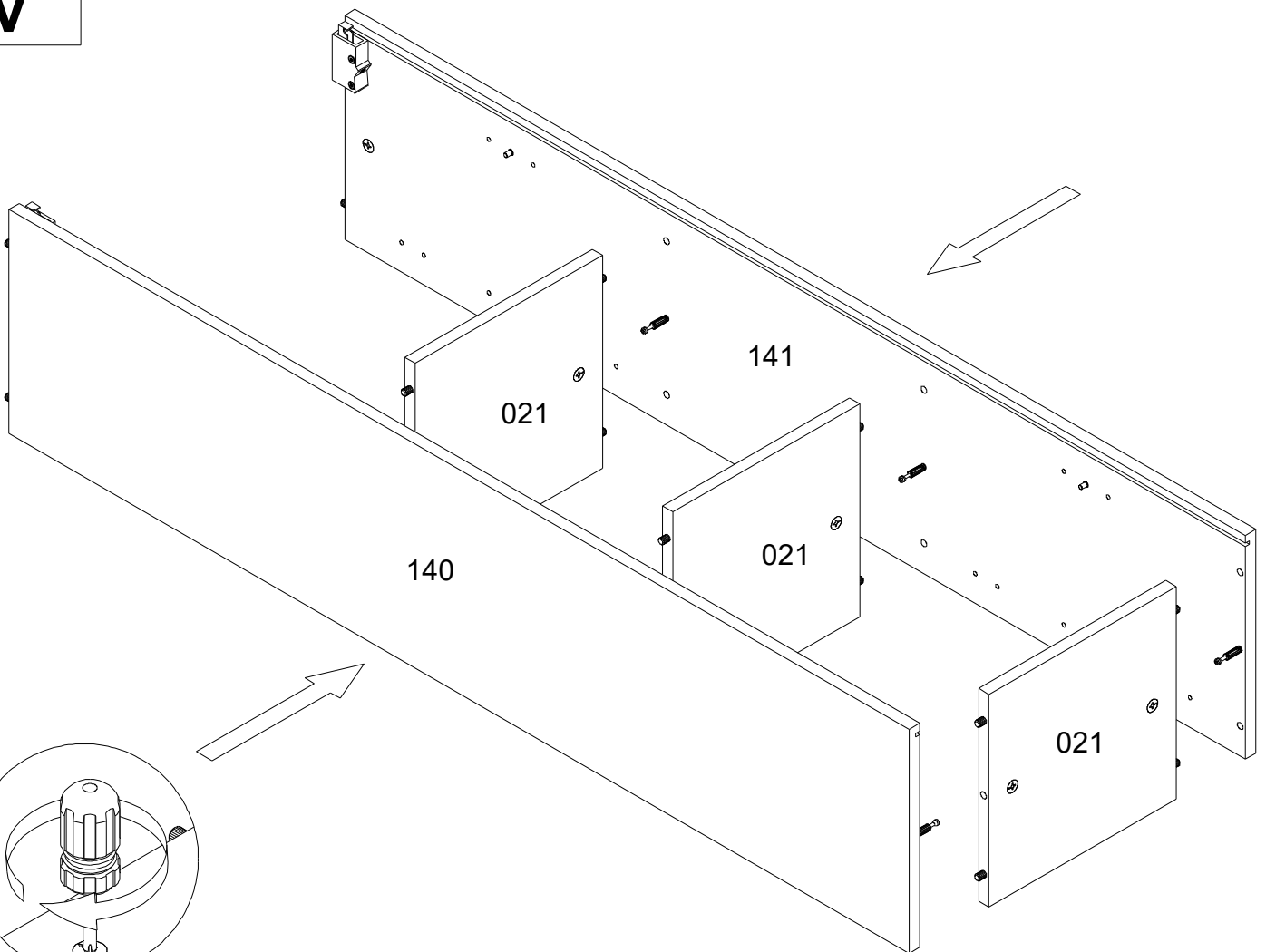


IV

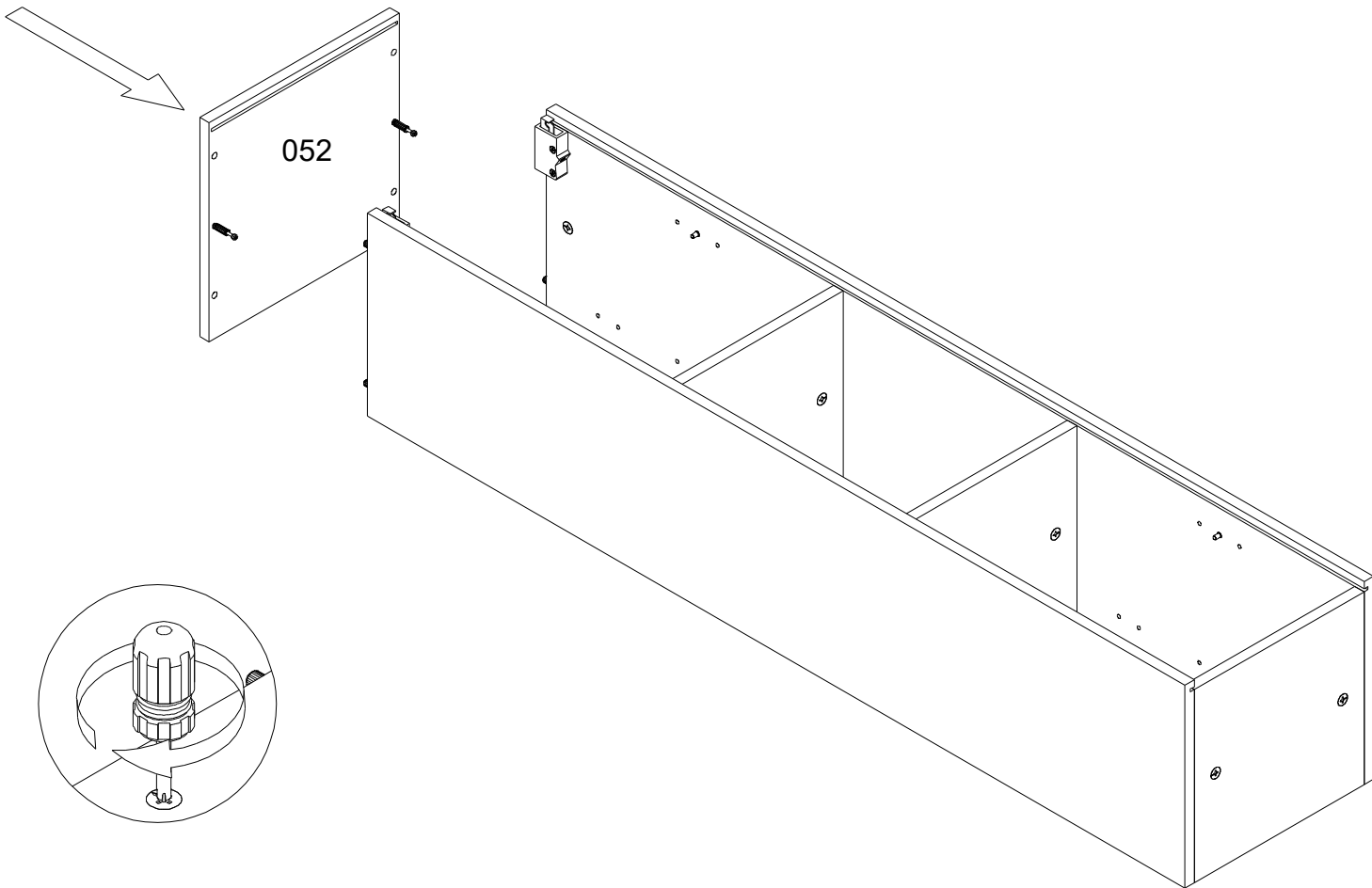
6,3x13		
	F2	Z
x8		x4



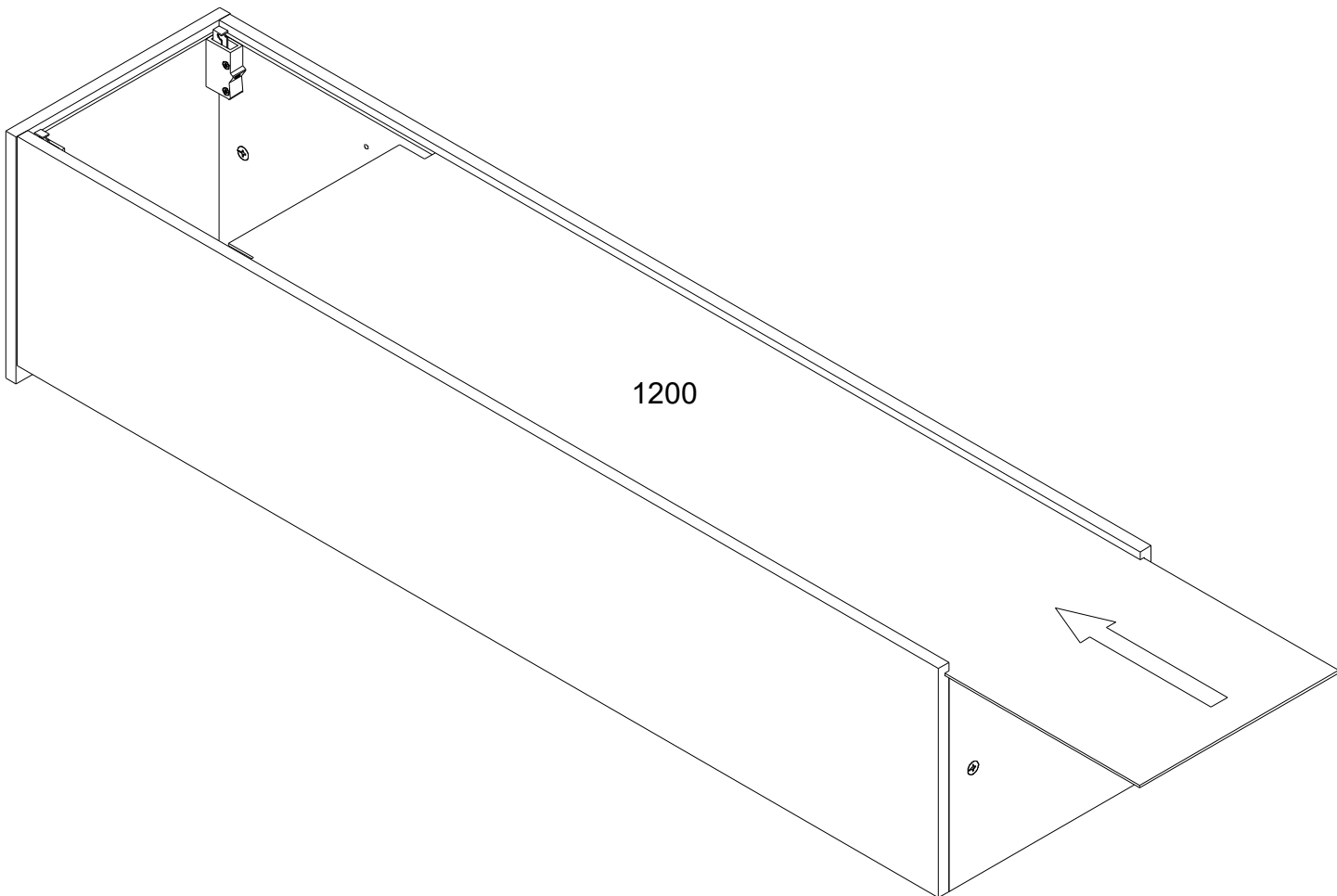
V



VI



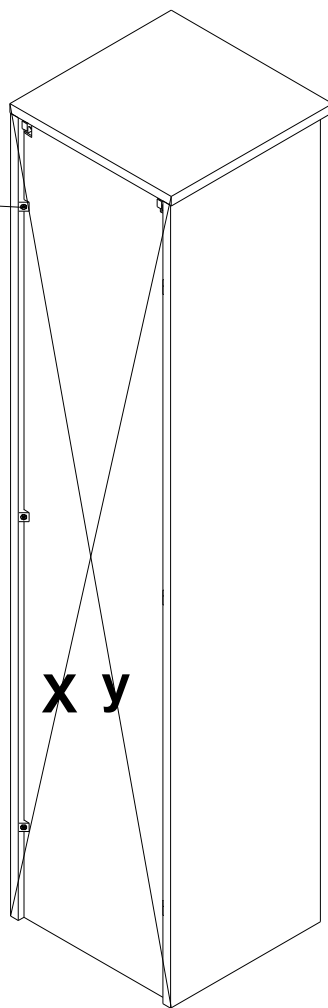
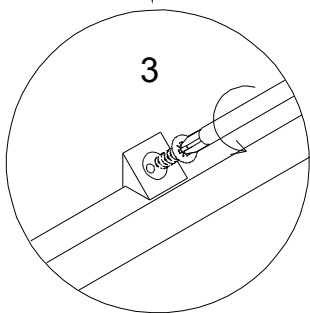
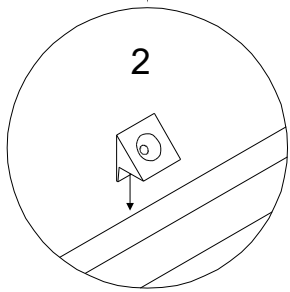
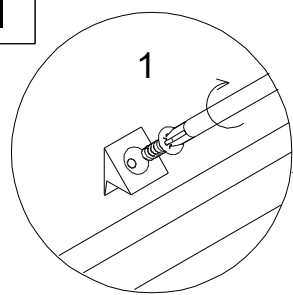
VII



VIII

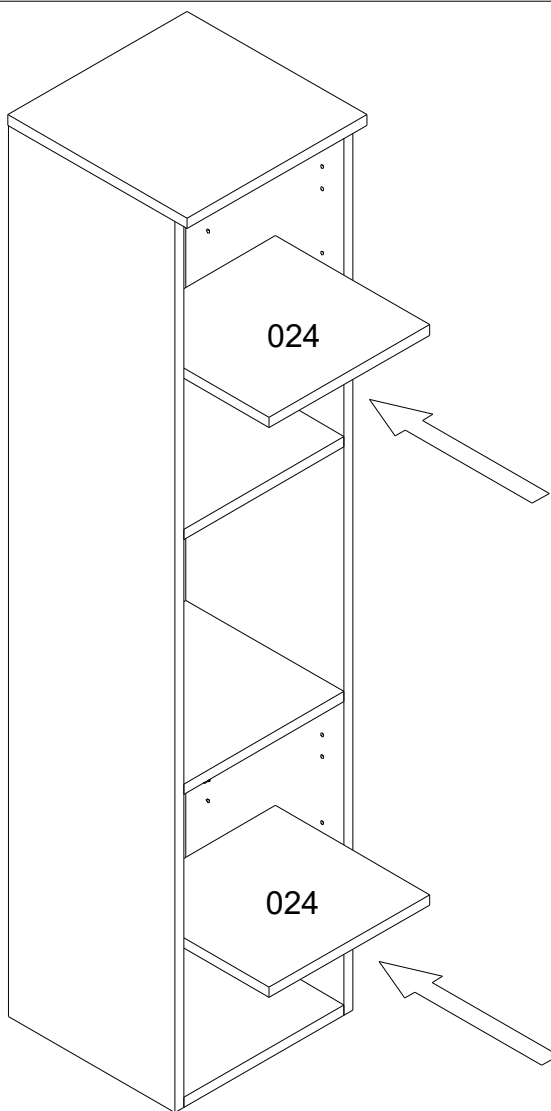


x6



x=y

IX



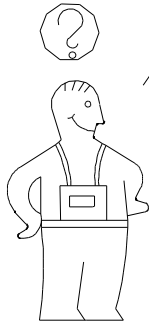
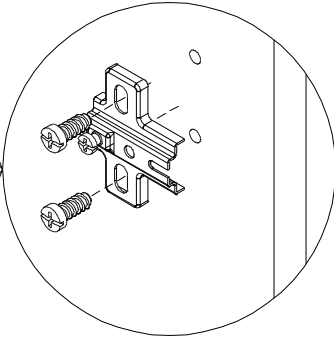
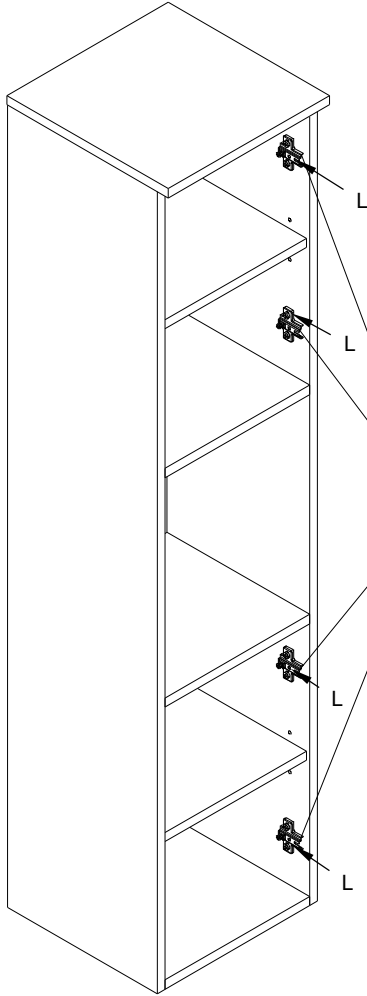
X

R

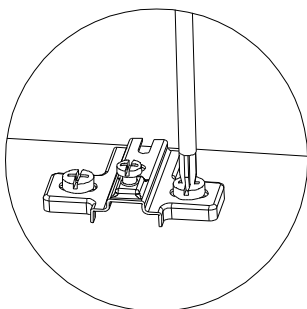
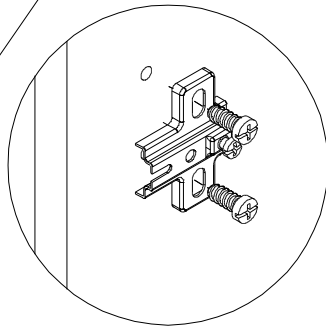
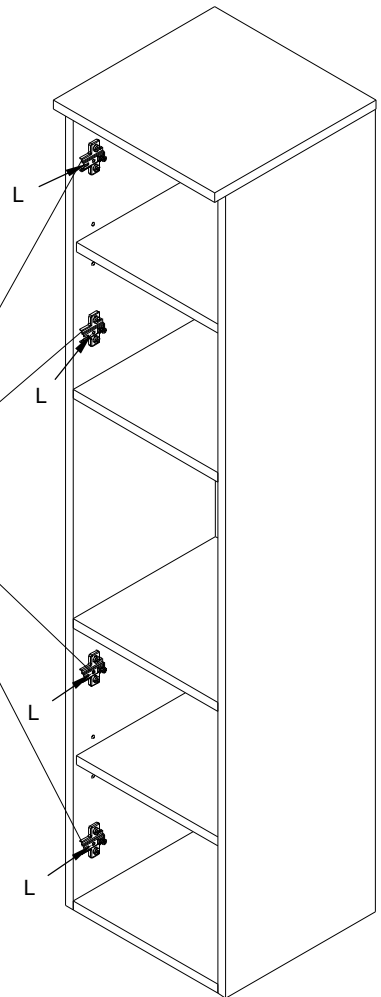


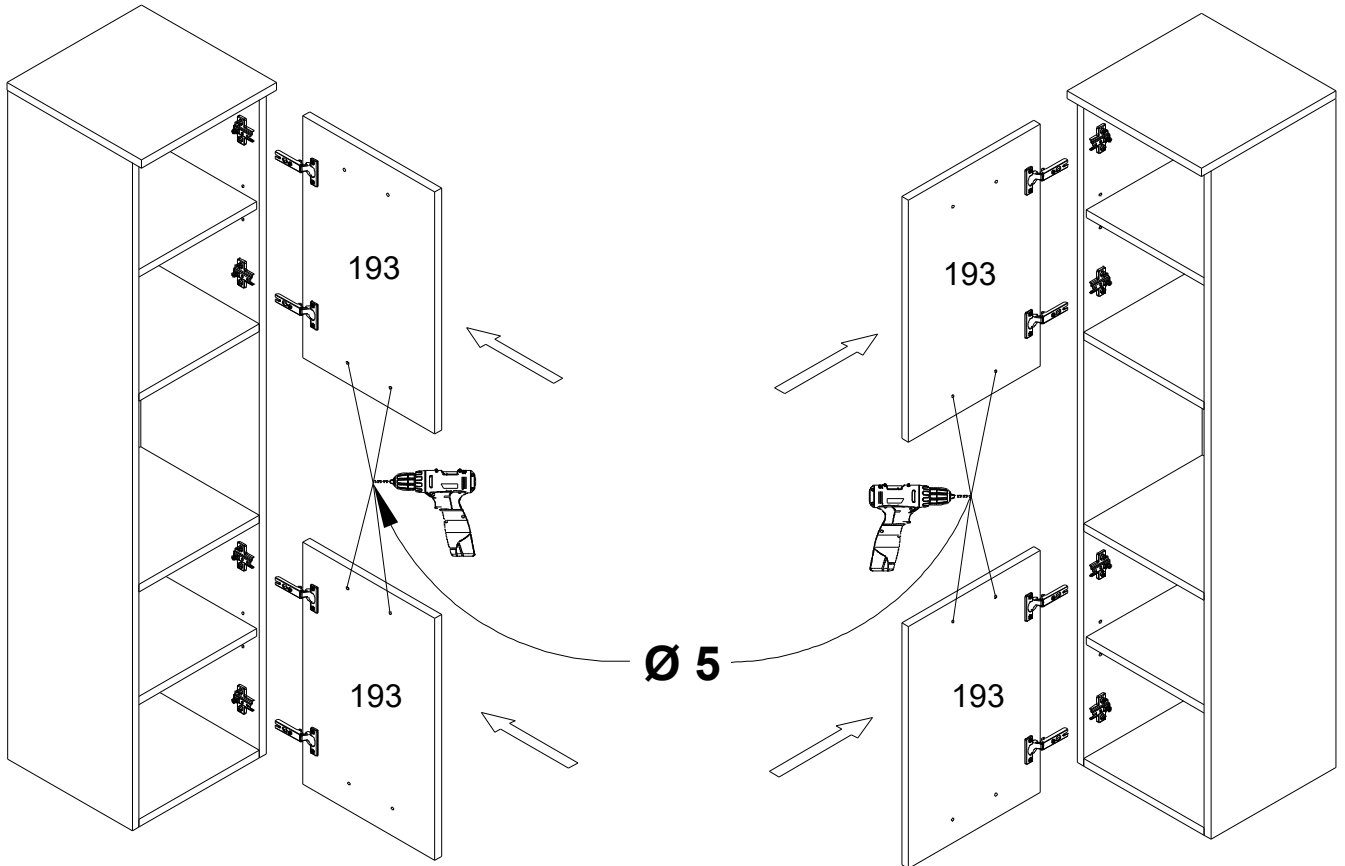
L

x4



L



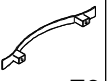
XI**R****L****XII**

M4x20



E1

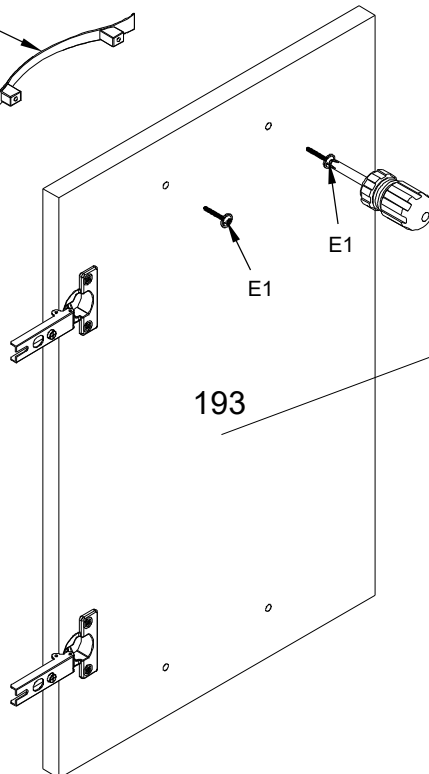
x4



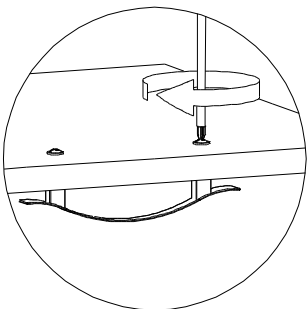
F3

x2

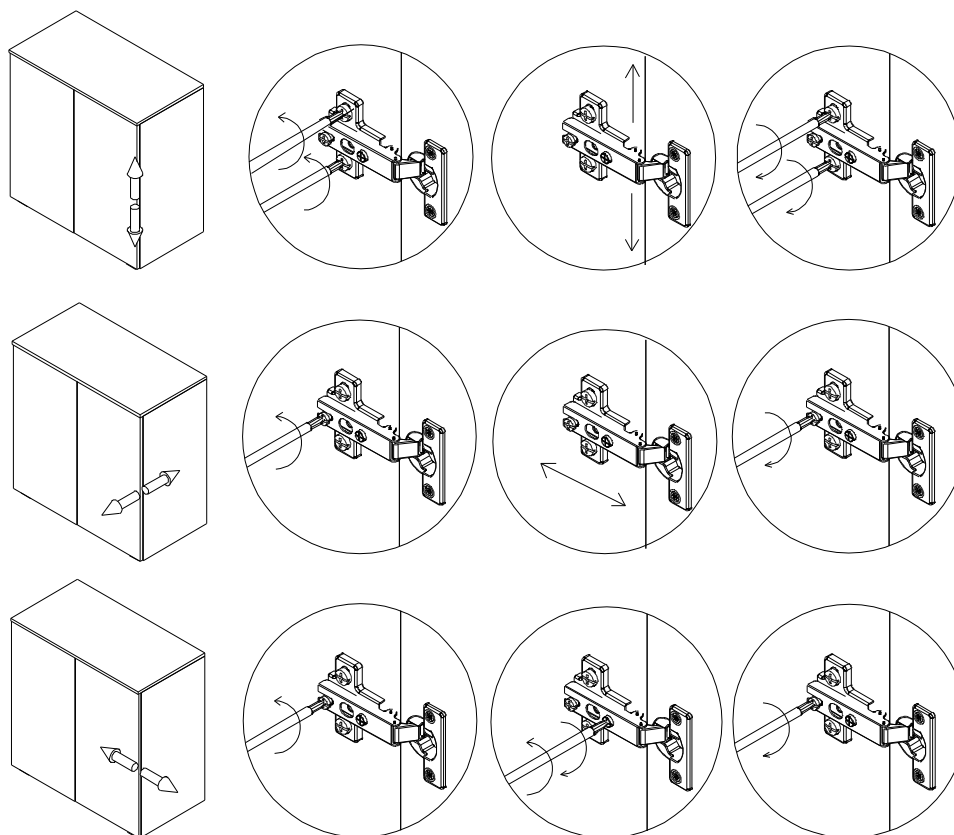
F3

**X2**

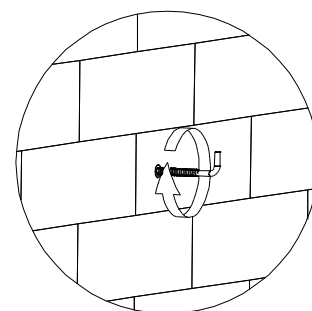
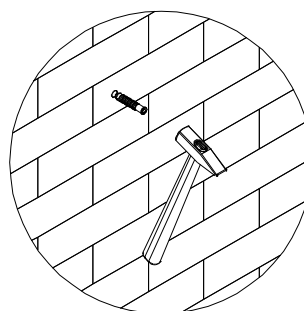
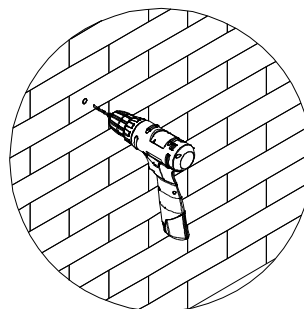
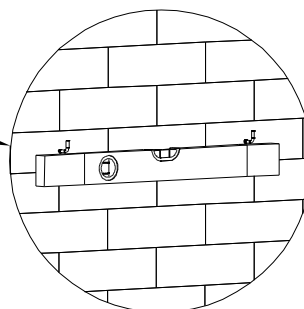
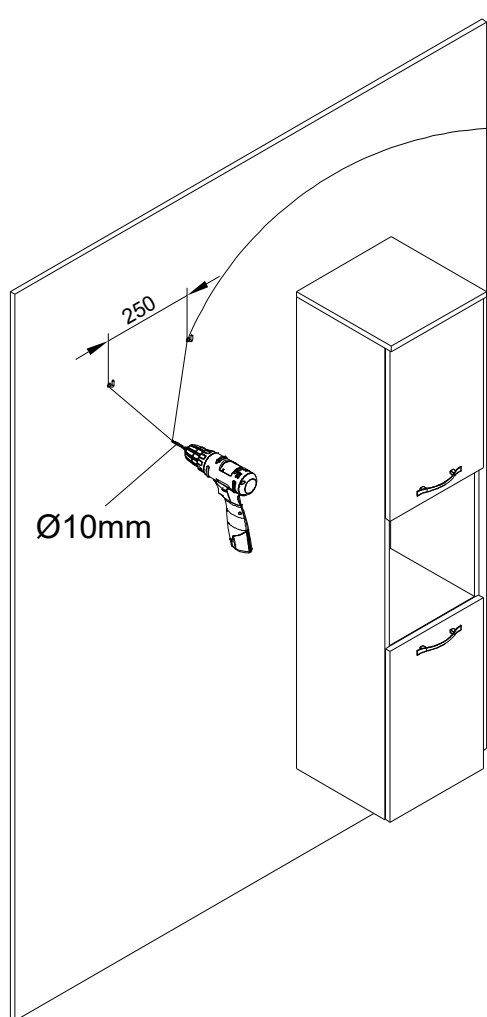
193



XIII



XIV



$\text{Ø}10 \times 50$
KR
x2



**Uwaga . Upozornini . Achtung . Attention . Caution . Figyelem
Attenzione . Opgelet . Внимание . Atentie . Upozornenie . Dikkat**



PL

Załączony zestaw montażowy do zamocowania artykułu do ściany (kołki wkręty, haki itp.), przeznaczony jest wyłącznie do montażu artykułu na ścianach wykonanych z cegły lub betonu. Przy montażu artykułu na ścianie wykonanej z innych materiałów, należy zastosować odpowiednie do niej zamocowania. W razie wątpliwości prosimy zasięgnąć porady fachowca.
Uwaga: Mocowanie mebla do ściany mogą przeprowadzić wyłącznie wykwalifikowane osoby z uwagi na zastosowanie odpowiednio dopasowanych kołków do rodzaju ściany.

CZ

Příložený materiál pro montáž na stěnu (hmoždinky a šrouby) je vhodný jen pro pevné zdivo (např. betonové nebo cihlové stěny). Pro jiné skladby stěn budou případně nutné speciální hmoždinky a jiné šrouby. Porad'te se případně s odborníkem.
Pozor: Montáž nábytku na stěnu musí provést odborník, protože k montáži na stěnu jsou zapotřebi upravené hmoždinky.

D

Das beigefügte Wandbefestigungsmaterial (Dübel und Schrauben) eignet sich nur für festes Mauerwerk (z.B. Beton- oder Ziegelwände) . Für andere Wandaufbauten sind eventuell Spezialdübel und andere Schrauben notwendig. Ziehen Sie gegebenenfalls eine Fachkraft zurate.
Achtung: Die Befestigung des Möbelstückes an der Wand muss von einer fachkundigen Person vorgenommen werden da für die Montage an die Wand angepasste Dübel erforderlich sind.

GB

The enclosed wall mounting materials (dowels and screws) are only suitable for solid masonry (e . g. concrete or brick walls) . Special dowels and other screws may be necessary for other wall constructions. If necessary, please consult a qualified professional.
Attention: A qualified professional is required when mounting furniture to the wall since dowels corresponding to the wall are required for this.

F

Le matériel de fixation murale fourni (chevilles et vis) convient uniquement a des murs solides (p.ex. murs en béton ou en briques) . Pour les autres constructions de murs, il faut éventuellement des chevilles spéciales et d'autres vis. Faites-vous conseiller par un spécialiste.
Attention : La fixation du meuble contre le mur doit être effectuée par une personne compétente car, pour le montage mural, il faut utiliser des chevilles adaptées.

HU

A mellekelt fali rögzítőkeszlet (tiplé és csavarok) csak tömött falazatban (pi. betonfalban , teglafalban) használható . Más fal típusokhoz speciális tiplére és csavarra lesz szükseg. Szükseg eseten kerje ki egy szakember véleményét
Figyelem : A butorelemek falra rögzítését szakembernek kell végeznie, mert a rögzítéshez megfelelő tiplit kell használni .

I

I materiali di fissaggio allegati (tasselli e viti) sono adatti solo ai muri compatti (ad esdi calcestruzzo o mattoni). Per altri tipi di pareti è probabile Che occorran tasselli speciali e altre tipologie di viti. Richiedere eventualmente il consiglio di un esperto.
Attenzione: Il fissaggio del mobile alla parete deve essere eseguito da persone esperte dato ehe occorrono tasselli adeguati

NL

Het bijgeleverde bevestigingsmateriaal (pluggen en schroeven) is geschikt voor vaste muren (betonnen of bakstenen muren). Voor andere muurconstructies zijn eventueel speciale pluggen en andere schroeven nodig. Raadpleeg indien nodig een specialist.
Opgelet: een specialist dient het product aan de muur te bevestigen om te bepalen welk bevestigingsmateriaal gebruikt moet worden.

RU

Входящий в комплект поставки материал для крепления на стене (дюбели и болты) предназначен только для прочных каменных стен (например, бетонных или кирпичных). Для других типов стен используйте по мере необходимости специальные дюбели и другие болты. По мере необходимости обратитесь за помощью к специалистам.
Внимание: Поскольку для монтажа на стене необходимо использовать специальные дюбели, мебель должна быть закреплена на стене квалифицированным персоналом.

SK

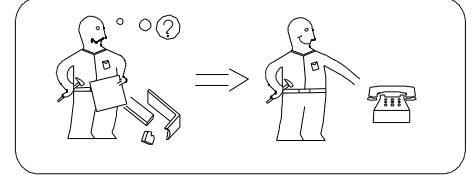
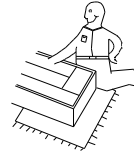
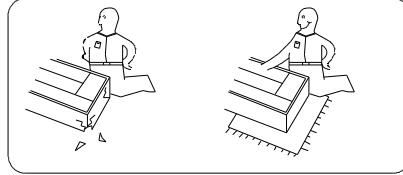
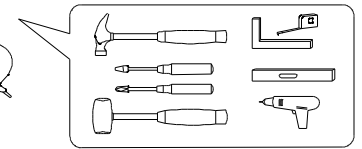
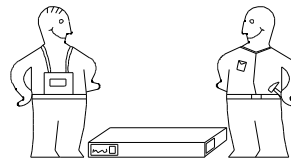
Příložený materiál pro upevnenie na stenu (hmoždinky a skrutky) je vhodný jen pre pevné murivo (napr. betónové alebo tehlové steny). Pre iné steny sú potrebné príp. nutné speciální hmoždinky a jiné šrouby. Porad'te se případně s odborníkem.
Pozor: Montáž nábytku na stěnu musí provést odborník, protože k montáži na stěnu jsou zapotřebi upravené hmoždinky.

TR

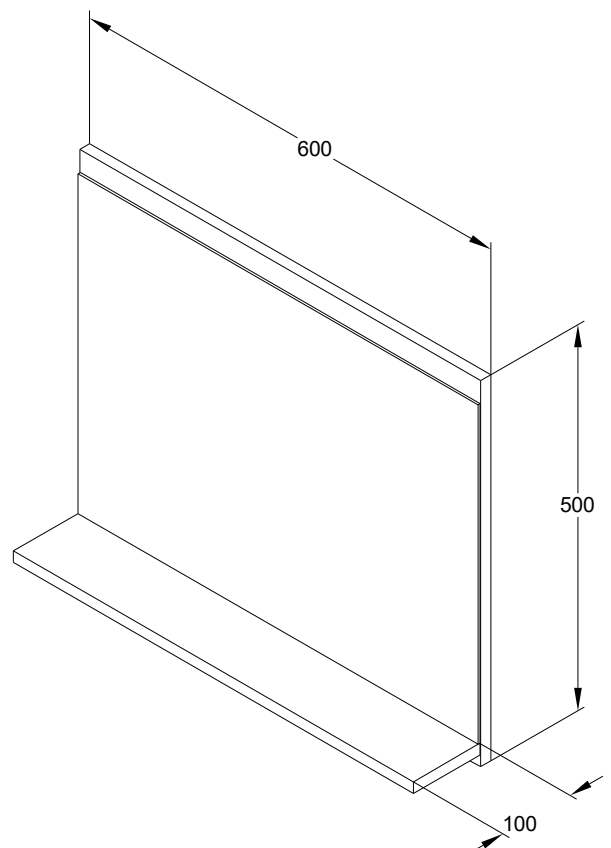
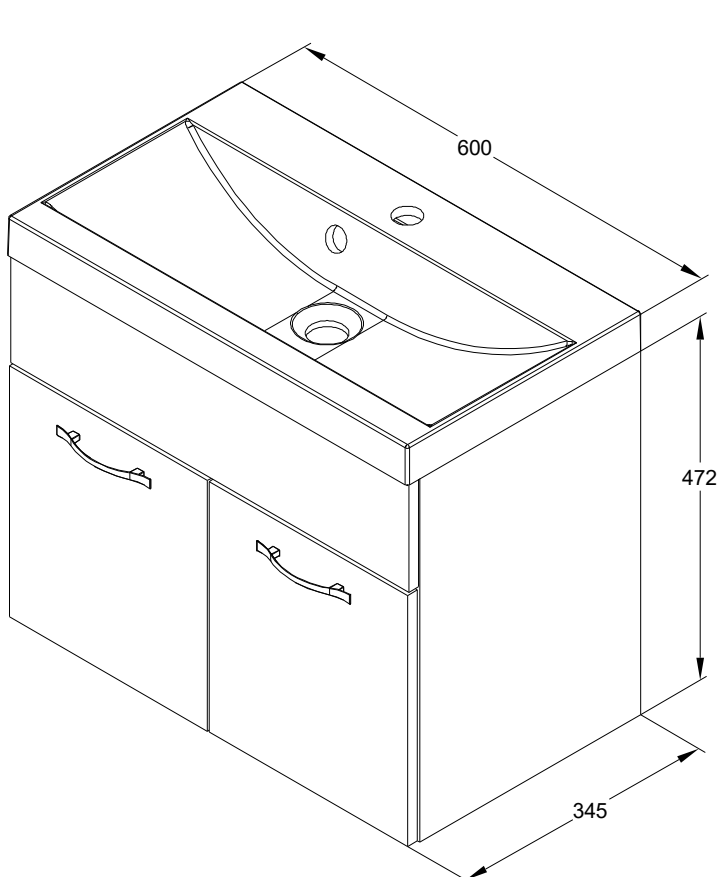
Teslimat kapsamındaki duvar tipi sabitleme materyali (dübel ve vidalar) sadece beton ve tuğla duvarları gibi sağlam duvar yapıları için uygundur. Başka duvar yapıları için özel dübeller veya başka vidalar gerekli olabilir. Gerekirse bir uzmandan yardım alınız.
Dikkat: Mobilya parçasının duvara sabitlenmesi, duvar montaj için özel uyarlanmış dübeller gerektirdiğinden bu iş sadece bu konuda uzman bir kişi tarafından gerçekleştirilmelidir.

MONTREAL 010/030

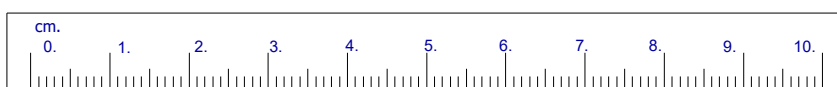
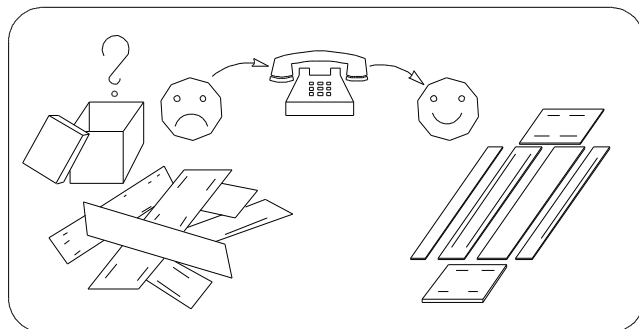
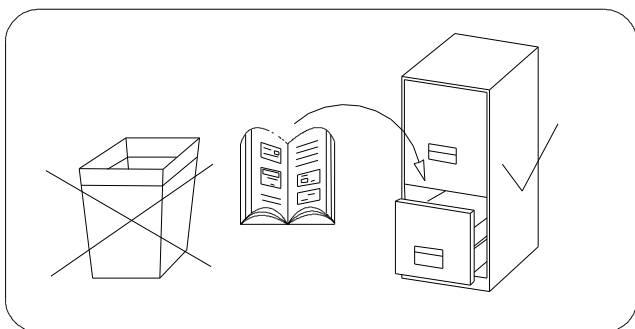
- PL** Instrukcja montażu
CZ Instrukce k instalaci
D Montageanleitung
GB Assembly instruction
F Midel d'emploi
HU Szerelési útmutató
I Istruzione di montaggio
NL Handleiding voor de montage
RU Инструкция по установке
RO Instrucțiuni de instalare
SK Návod na inštaláciu
TR Montaj talimatı



! Uwaga . Upozornini . Achtung . Attention . Caution . Fıryelem ! Attenzione . Opgelet . внимание . Atentie . Upozornenie . Dikkat	
PL Czyszczenie należy wykonywać wyłącznie za pomocą ściereczki lekko nawilżonego ręcznika. nie stosować środków czyszczących do szorowania.	I La pulizia deve essere eseguita solo con un panno e un asciugamano leggermente inumidito. non utilizzare agenti abrasivi.
CZ Čištění by se mělo provádět pouze hadříkem a mírně navlhčeným ručníkem. nepoužívejte abrazivní prostředky.	NL Reinig alleen met een stofdoek of lichtjes met een vochtige doek. Gebruik geen schurende of bijtende poetsmiddelen.
D Bitte nur mit einem Staubtuch oder leicht feuchtem Lappen reinigen. Keine scheuernden Putzmittel verwenden.	RU Чистку следует производить только тряпкой, слегка смоченной полотенцем. не используйте чистящие средства.
GB Please only clean with a duster or a damp cloth. Do not use any abrasive cleaners.	RO Curatare trebuie efectuata numai cu o carpa sau cu un prosop usor umezit. Nu utilizati agenti de curatare abrazivi.
F Le nettoyage doit être effectué uniquement avec un chiffon, une serviette légèrement humidifiée. n'utilisez pas d'agents à récurer.	SK Čistenie by sa malo uskutočňovať iba pomocou handričky a mierne navlhčeného uteráka. nepoužívajte drsné prostriedky.
HU A tisztítást csak ruhával, enyhén megnedvesített törülközővel szabad elvégezni. ne használjon tisztítószert a súroláshoz.	TR Temizlik sadece bezle, hafifçe nemlendirilmiş havluyula yapılmalıdır. ovma maddeleri kullanmayın.

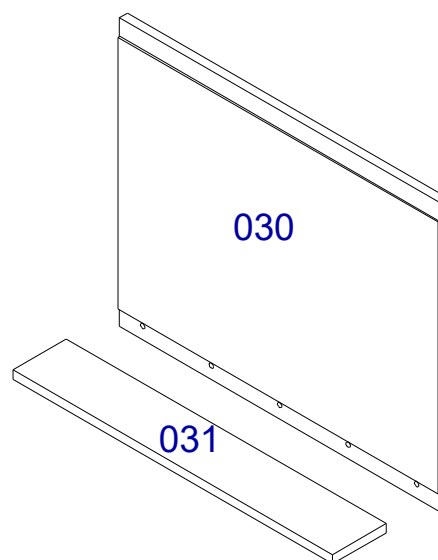
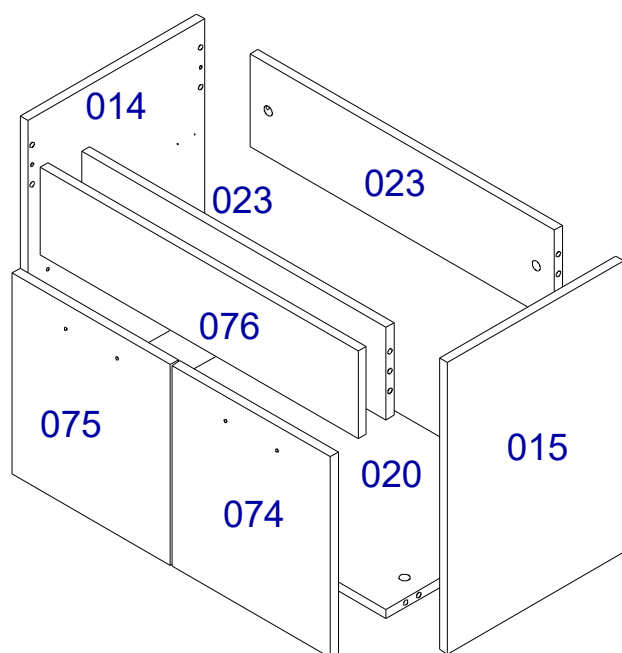


MONTREAL 010/030


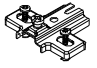
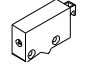

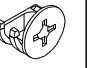



MONTREAL 010

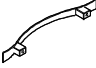
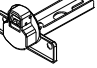



MONTREAL 030




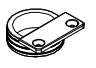
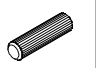



I - III

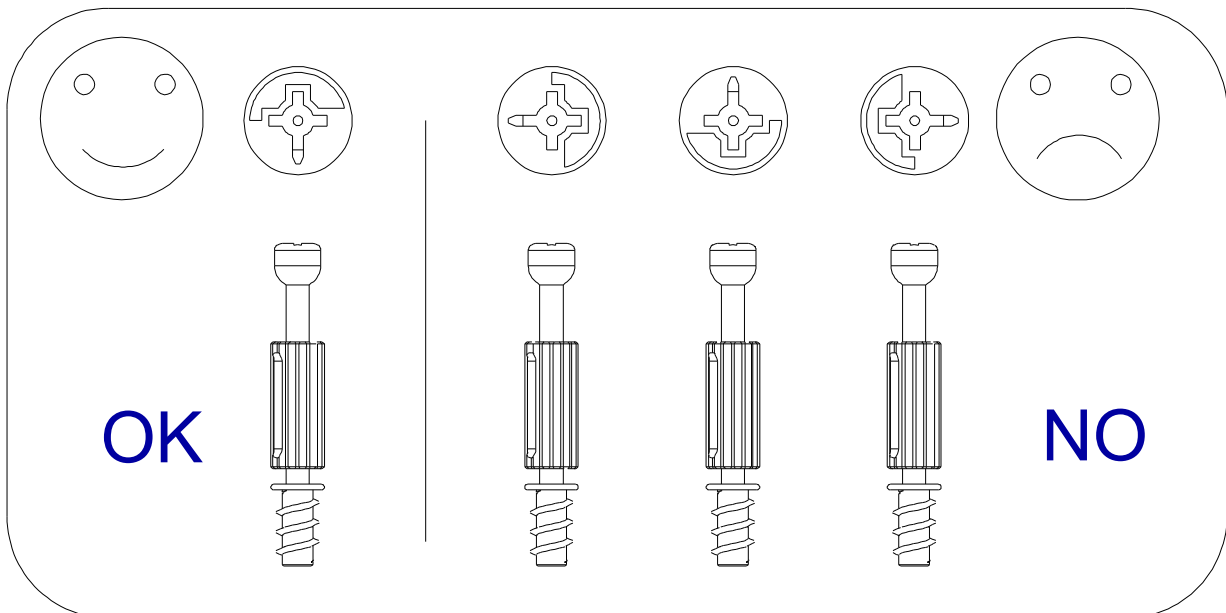
					
A	L	G	H1	B	D
x8	x4	x2	x4	x8	x12

IV - VIII

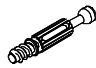
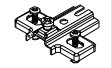
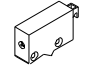

				
F3	Z	H3	F2	E1
x2	x4	x2	x8	x4

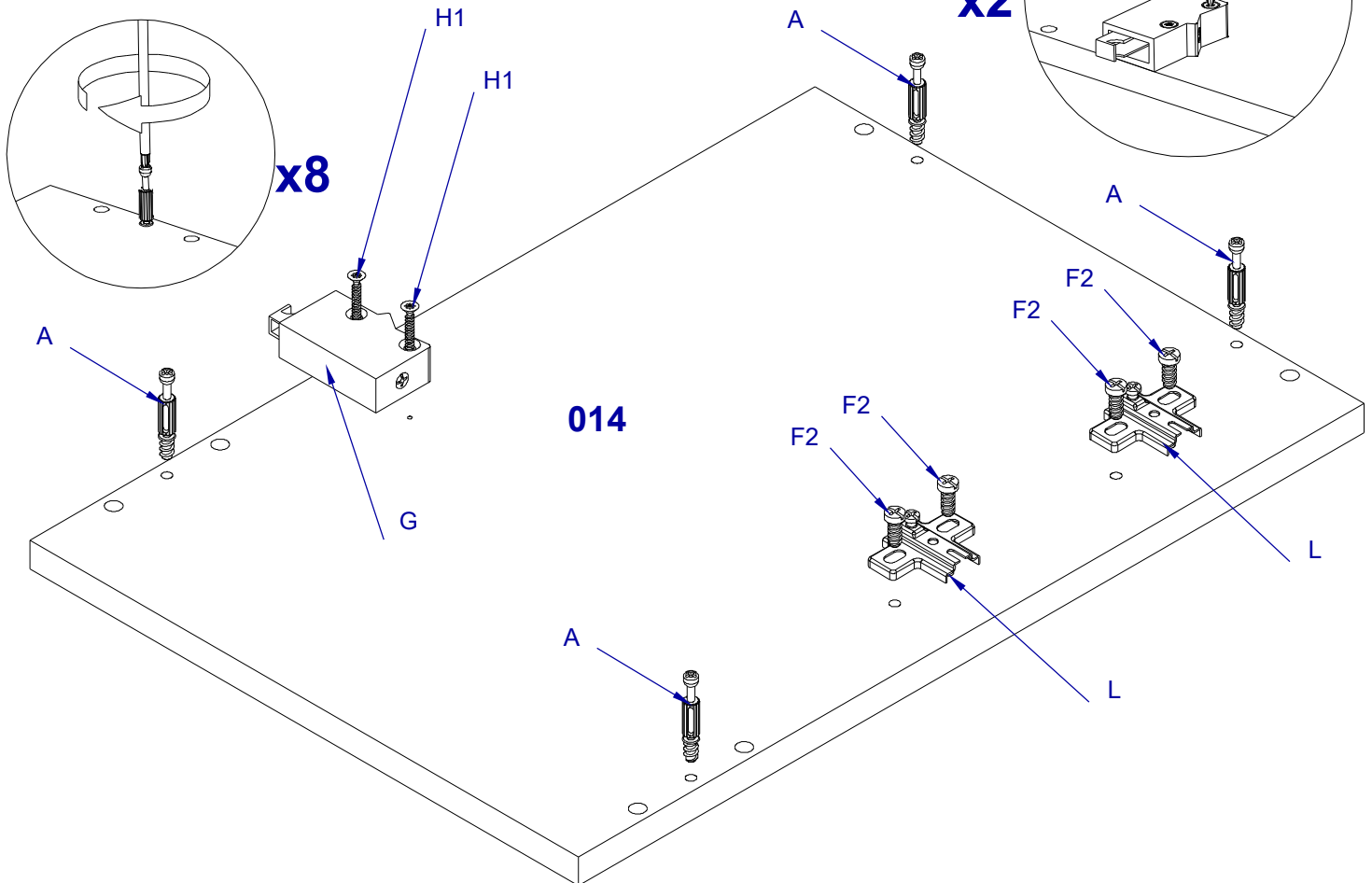
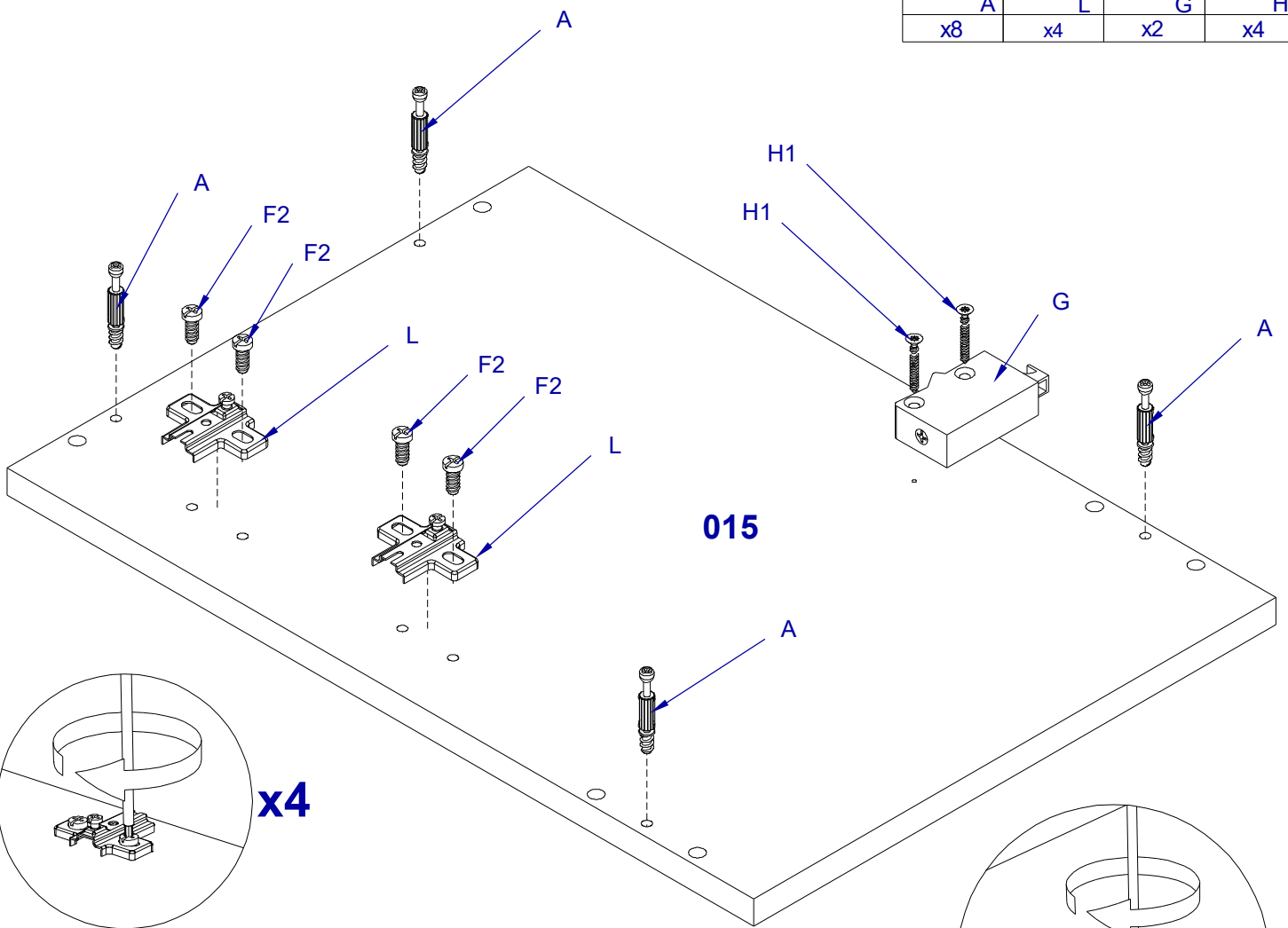
IX-XIII

					
H	Y1	D	O	U	KR
x4	x2	x2	x3	x1	x4



I

			
A	L	G	H1
x8	x4	x2	x4



II



B

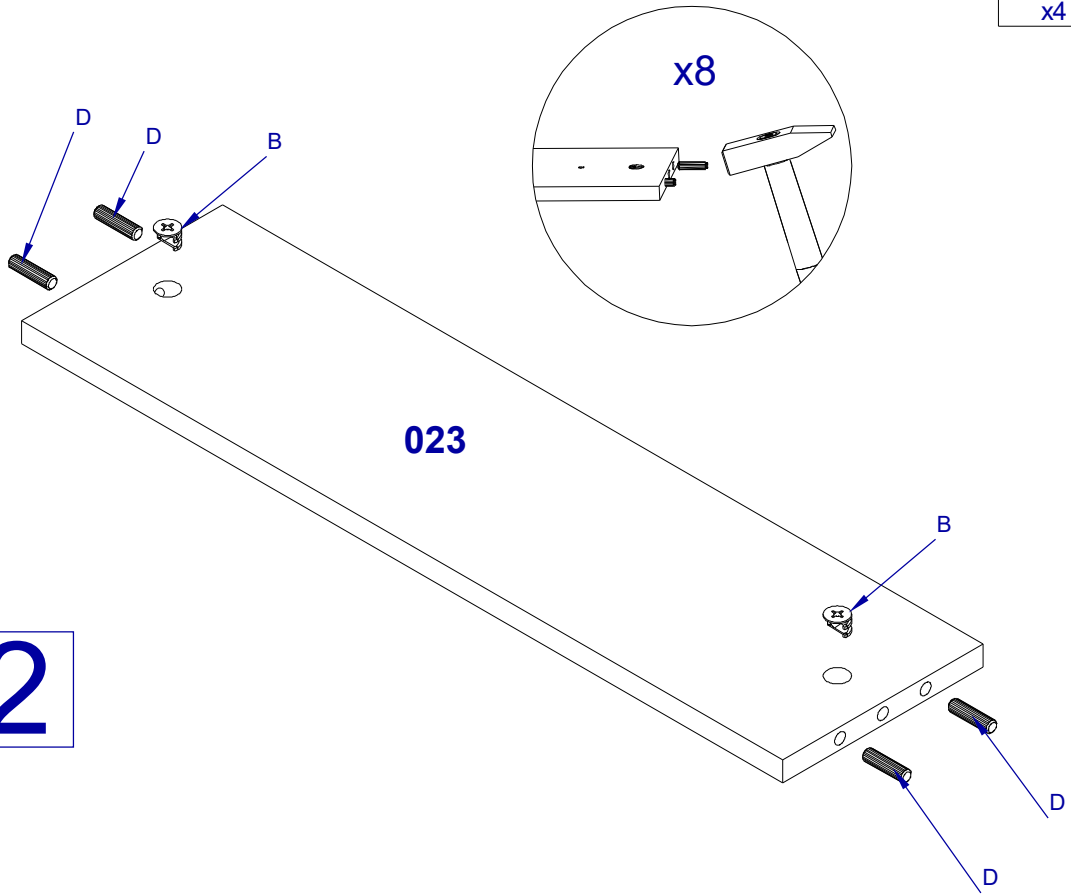
x4



D

x8

x2



III



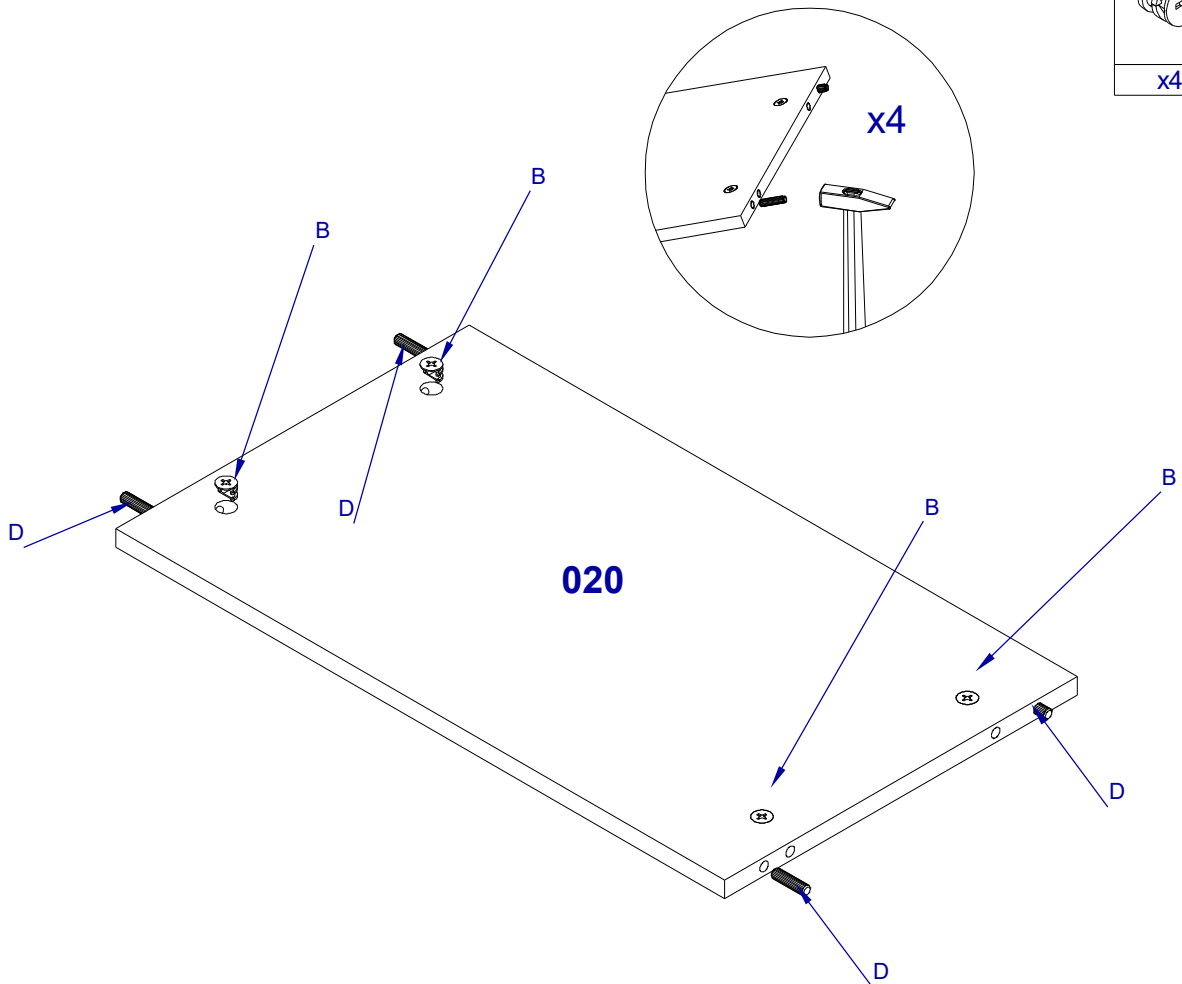
B

x4

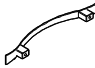
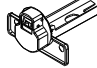




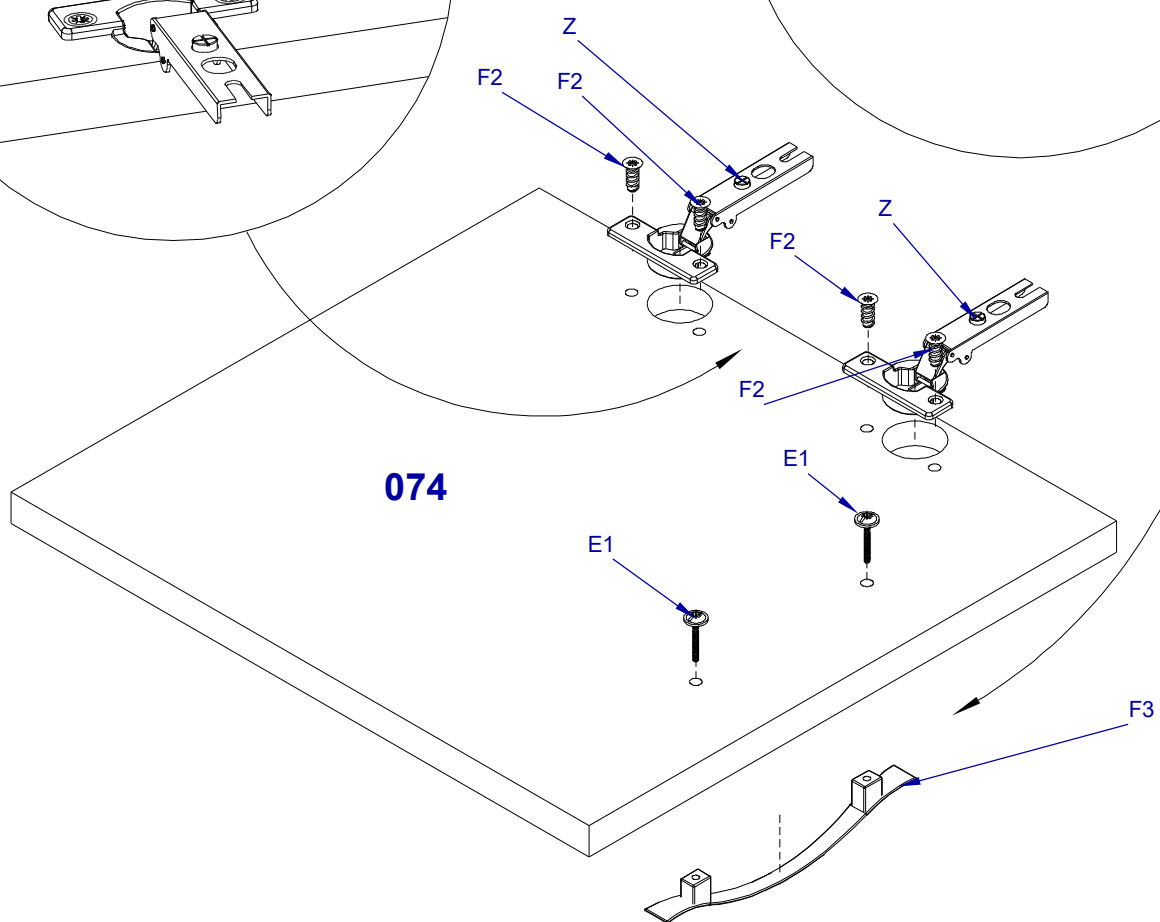
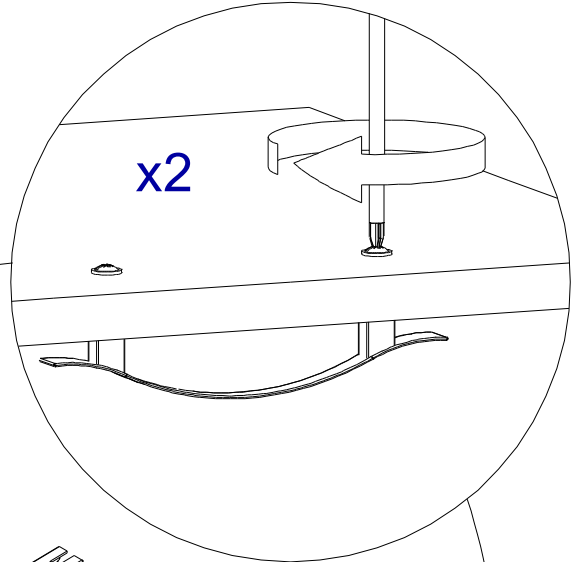
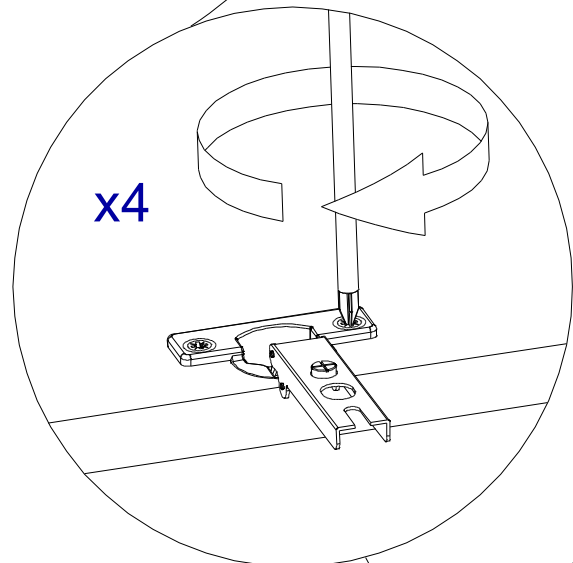
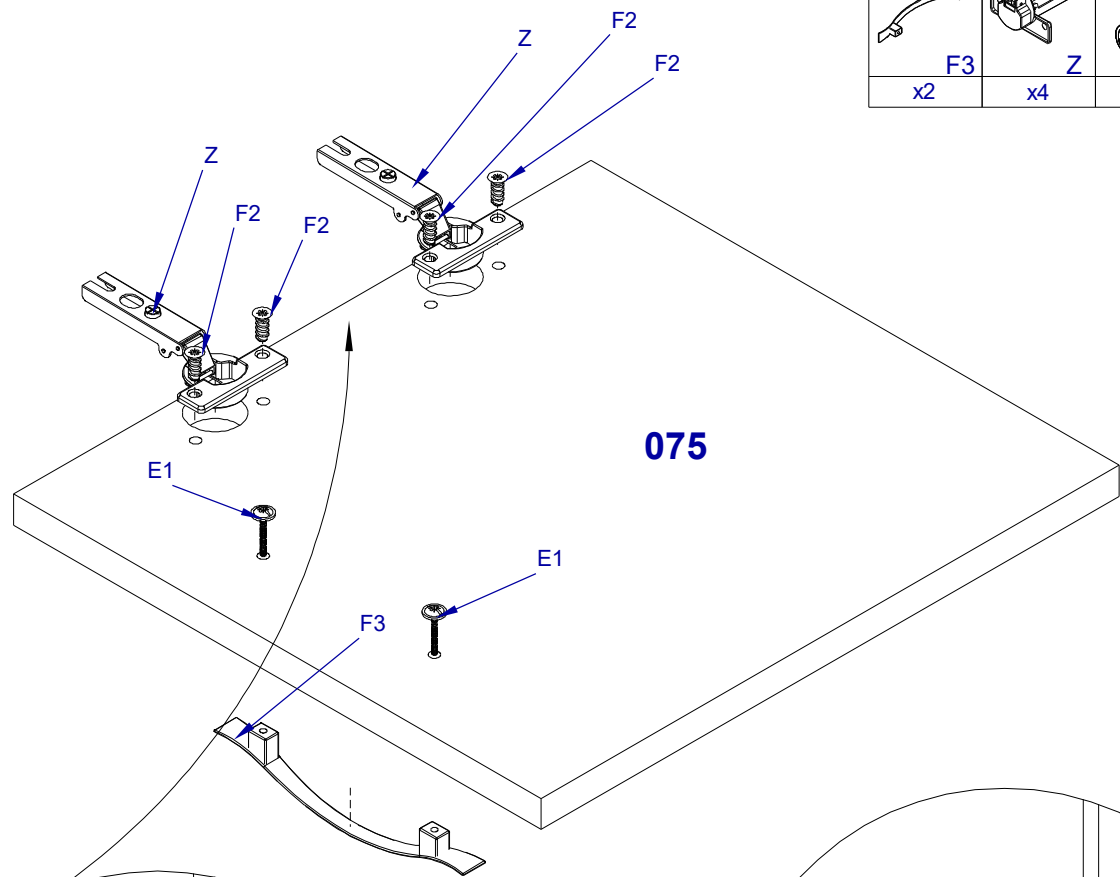
D

x4

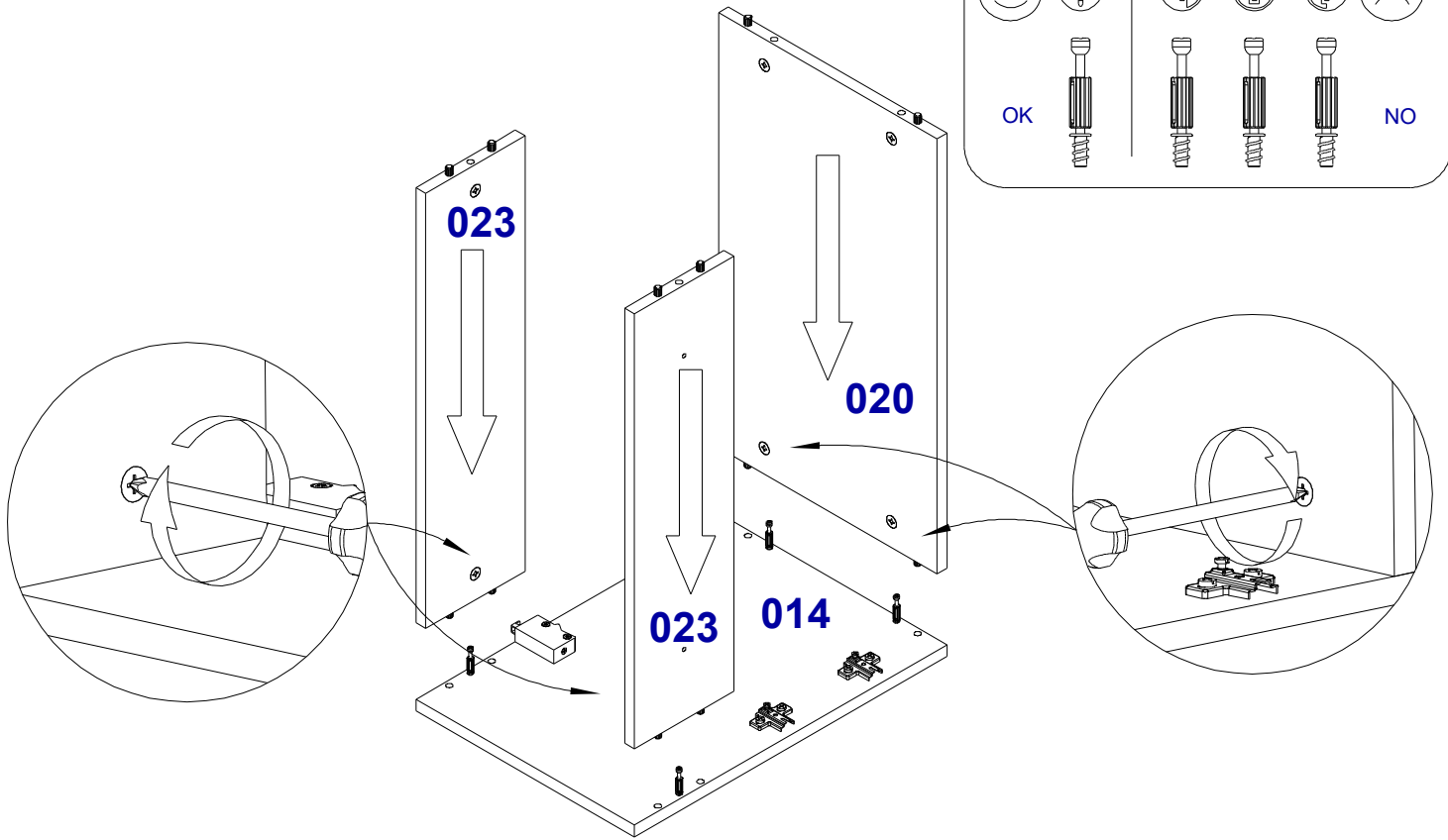


IV

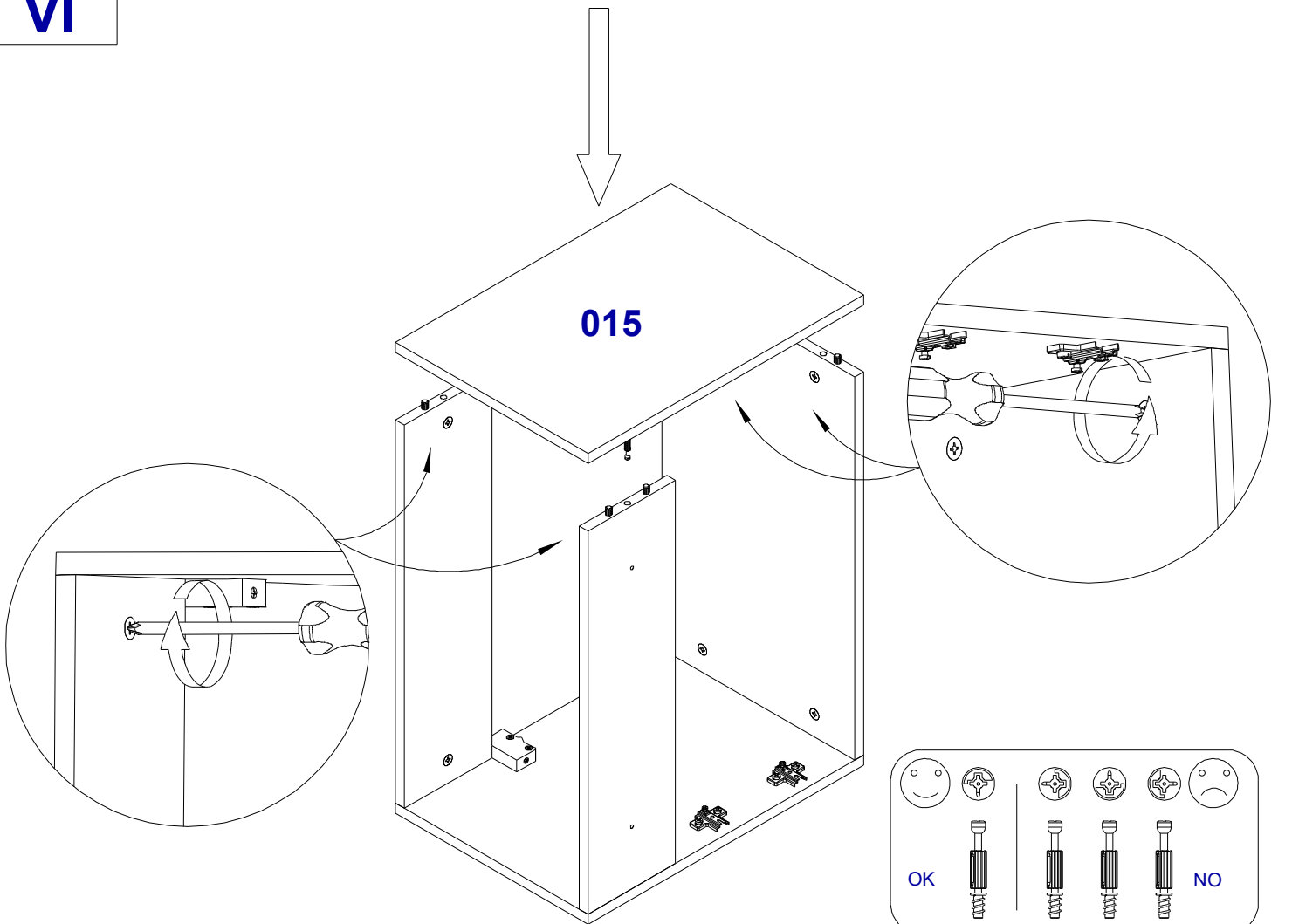
			
F3	Z	E1	F2
x2	x4	x4	x8



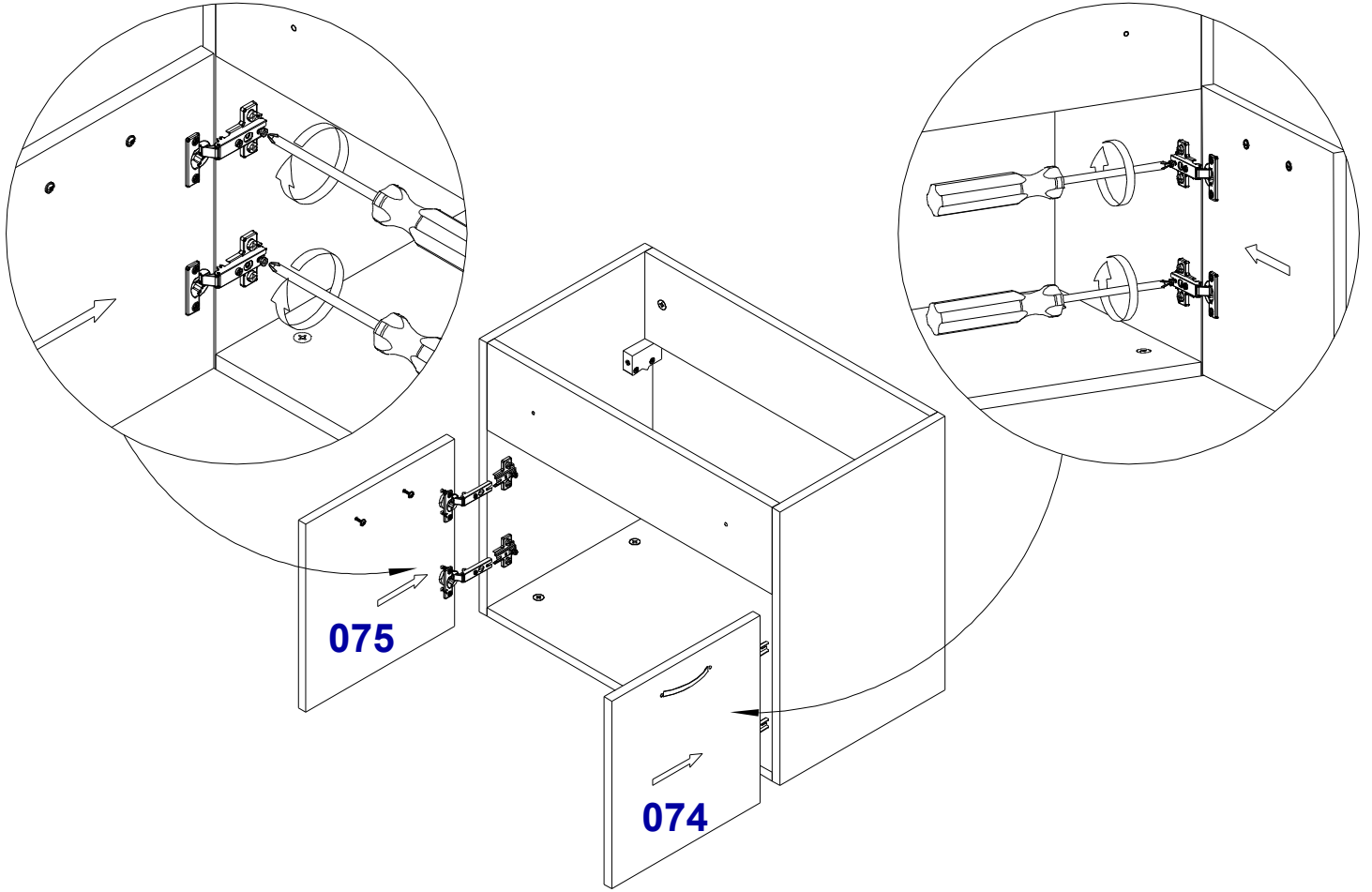
V



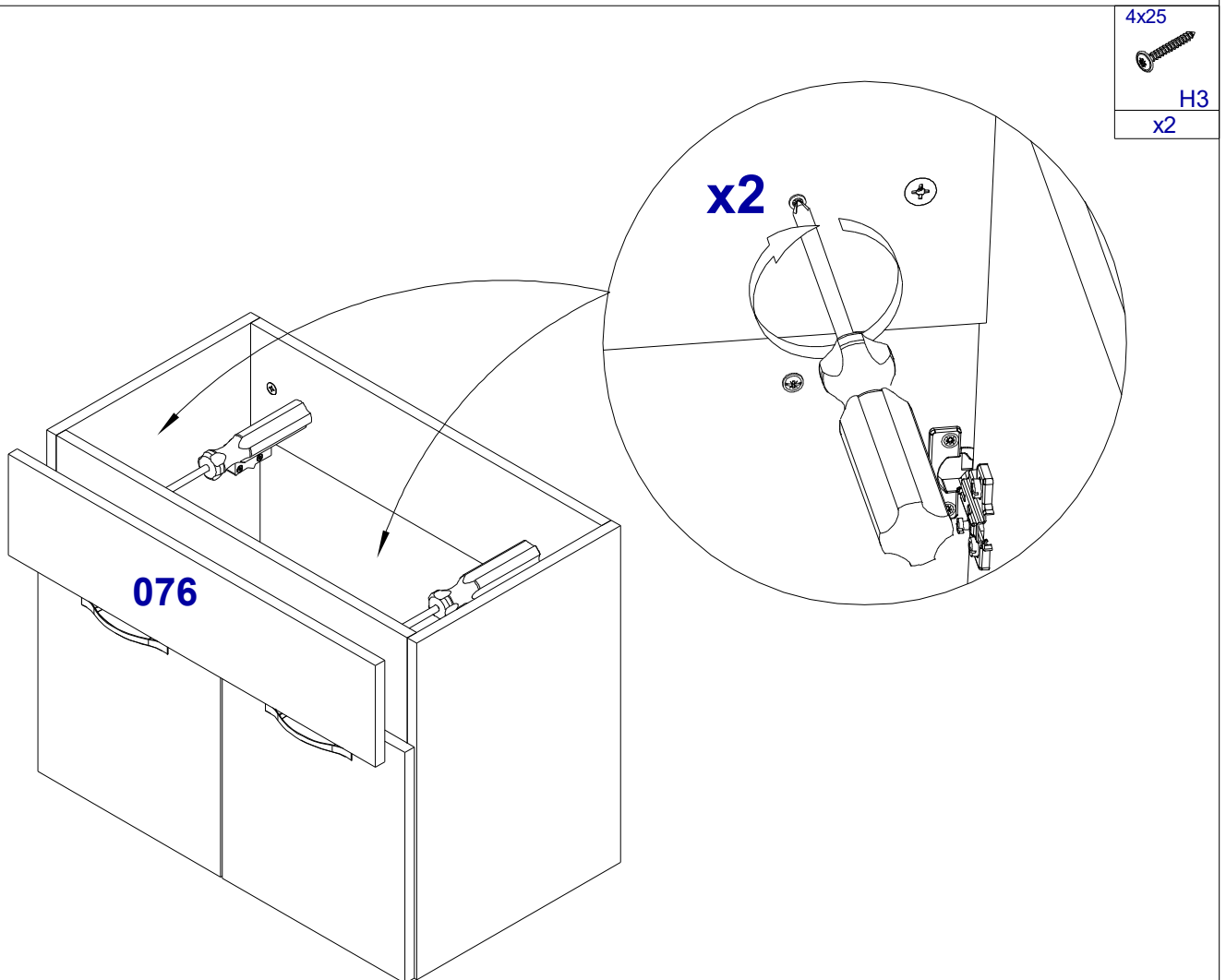
VI





VII

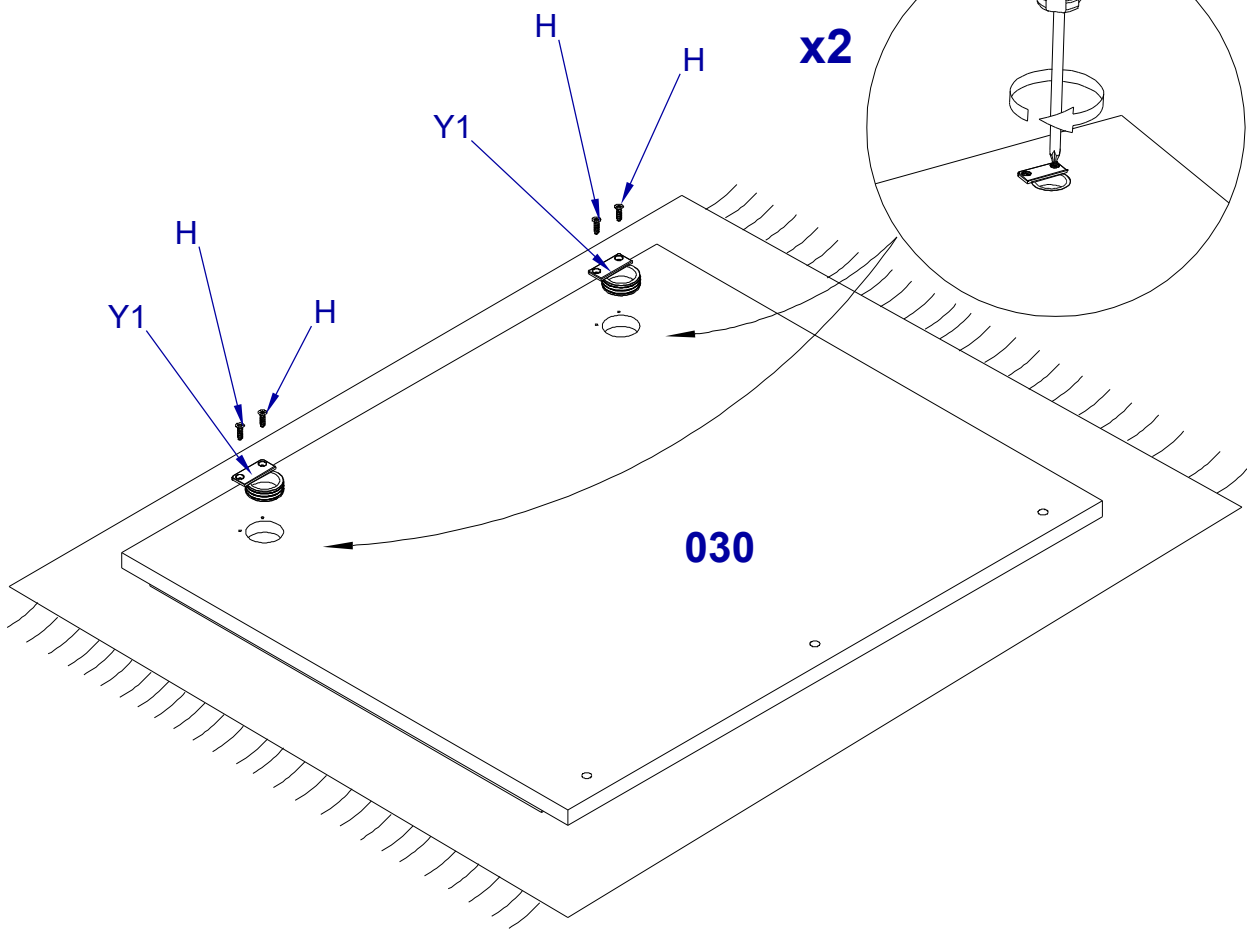


VIII




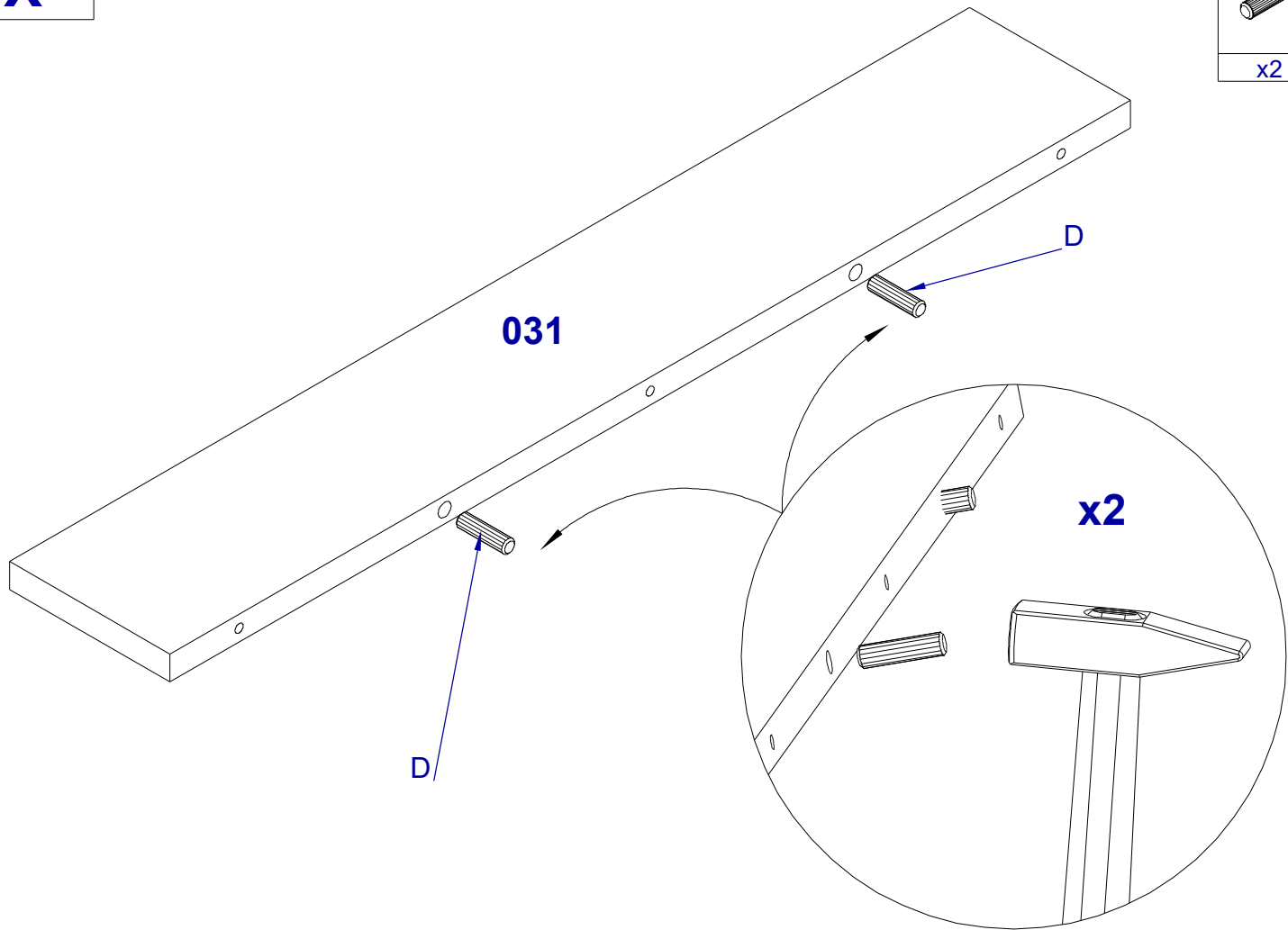
IX

3x13		
	H	Y1
x4		x2


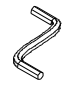


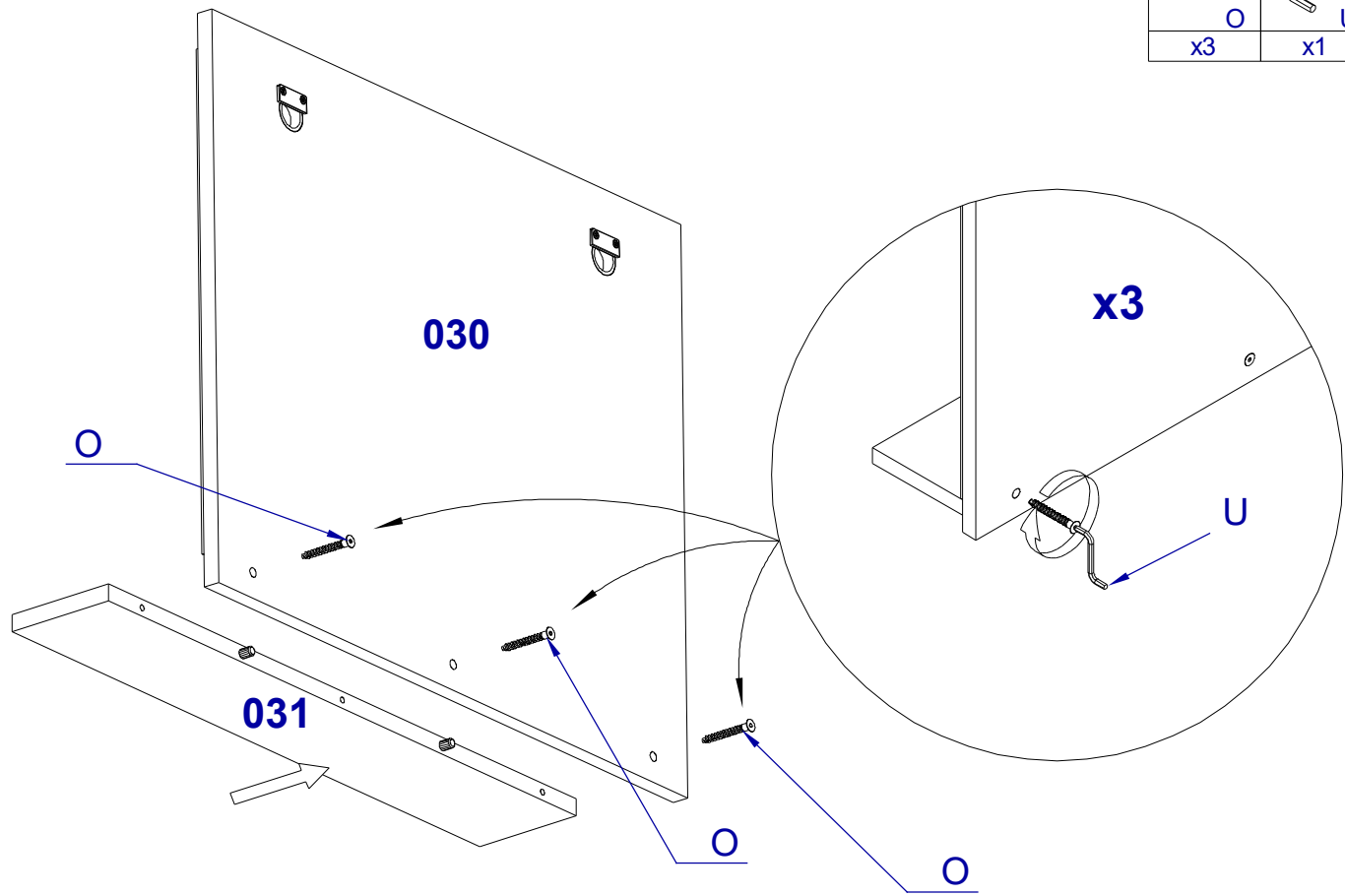
X

	D
x2	

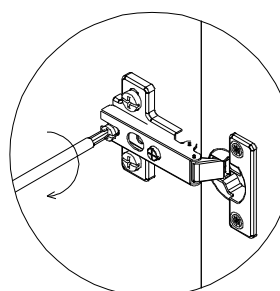
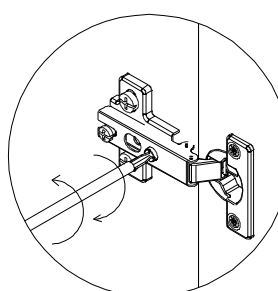
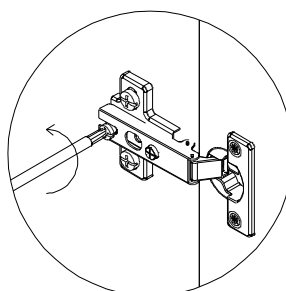
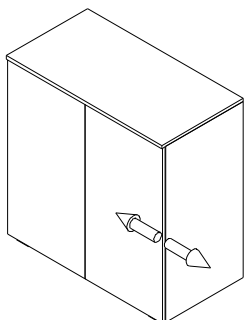
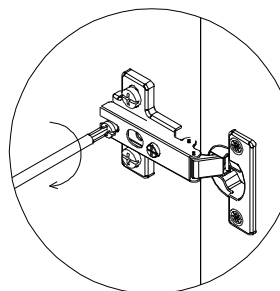
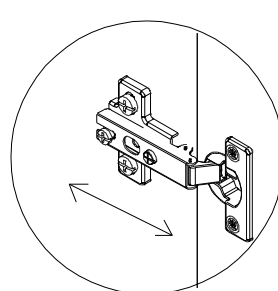
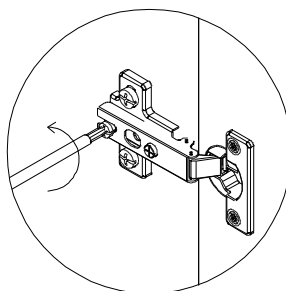
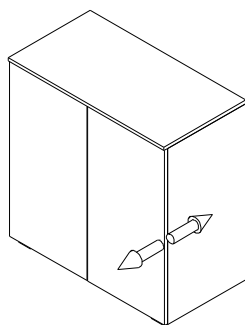
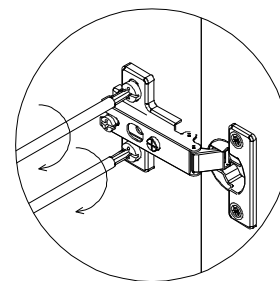
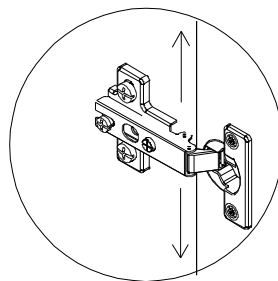
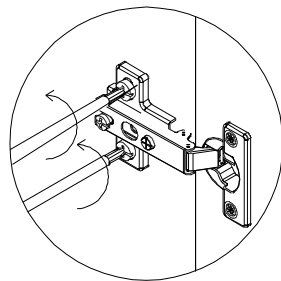
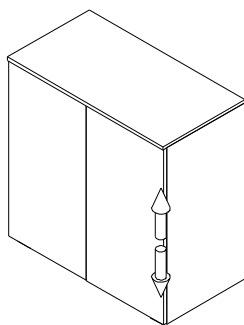


XI

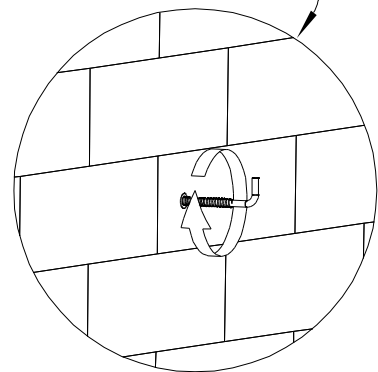
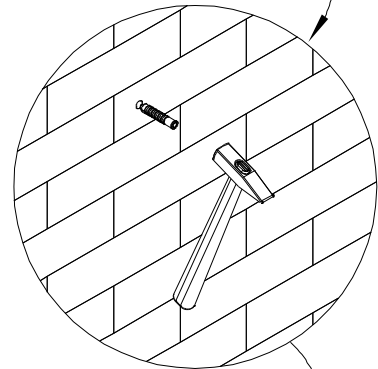
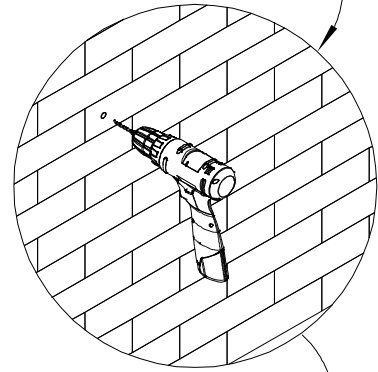
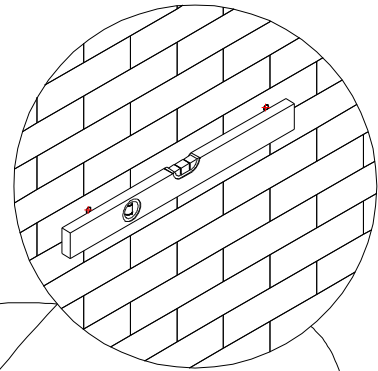
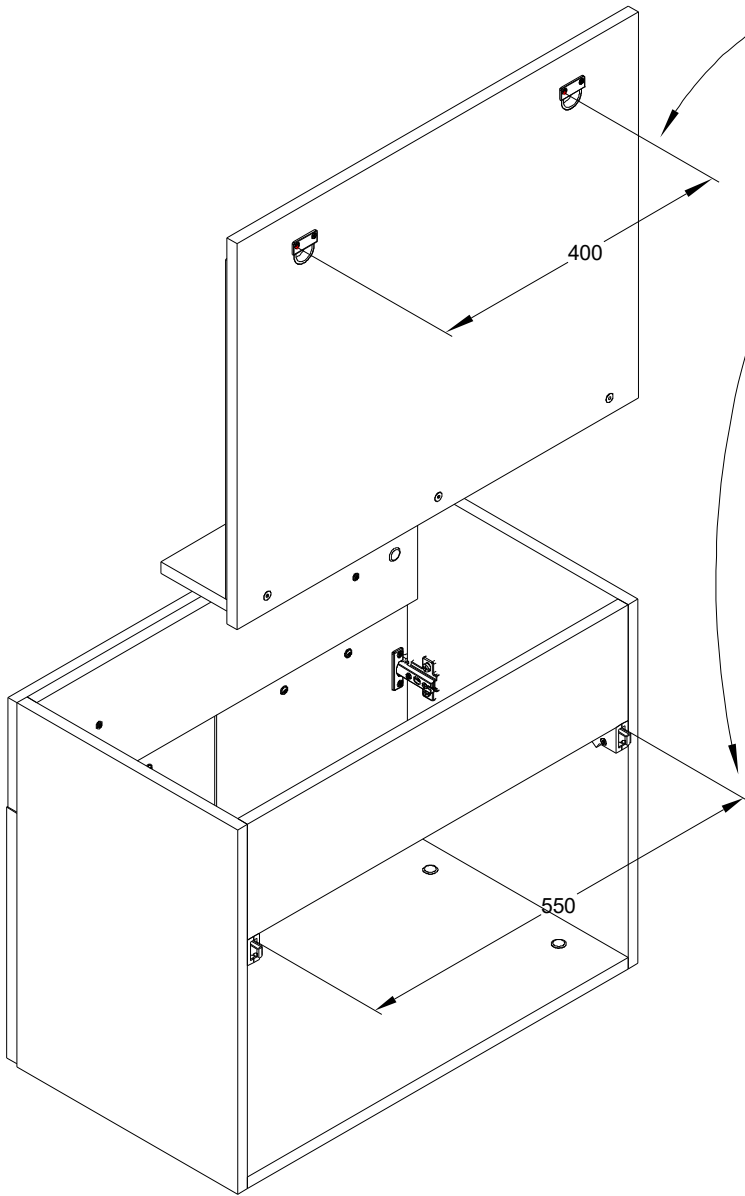
7x50		
	O	U
x3		x1



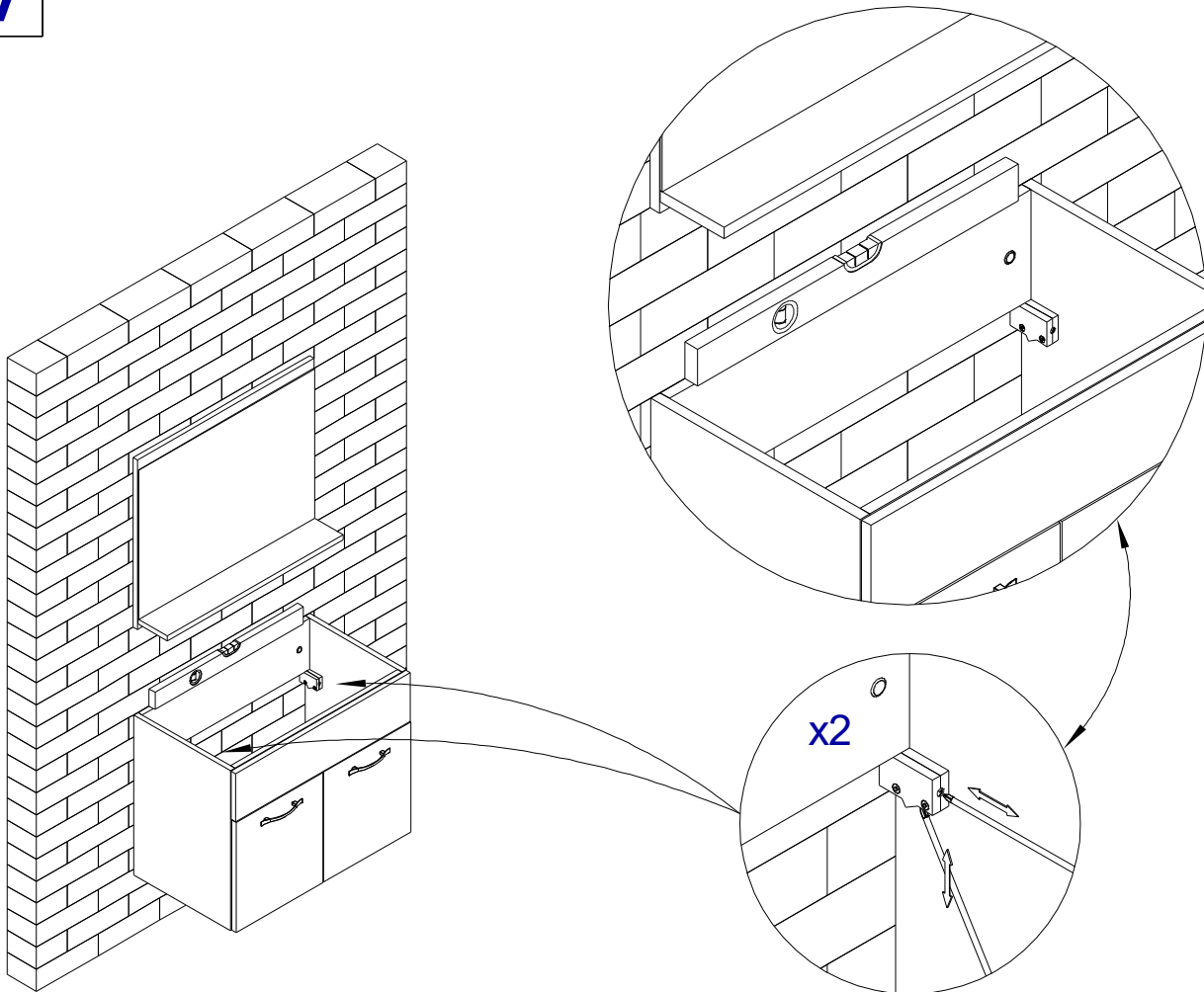
XII



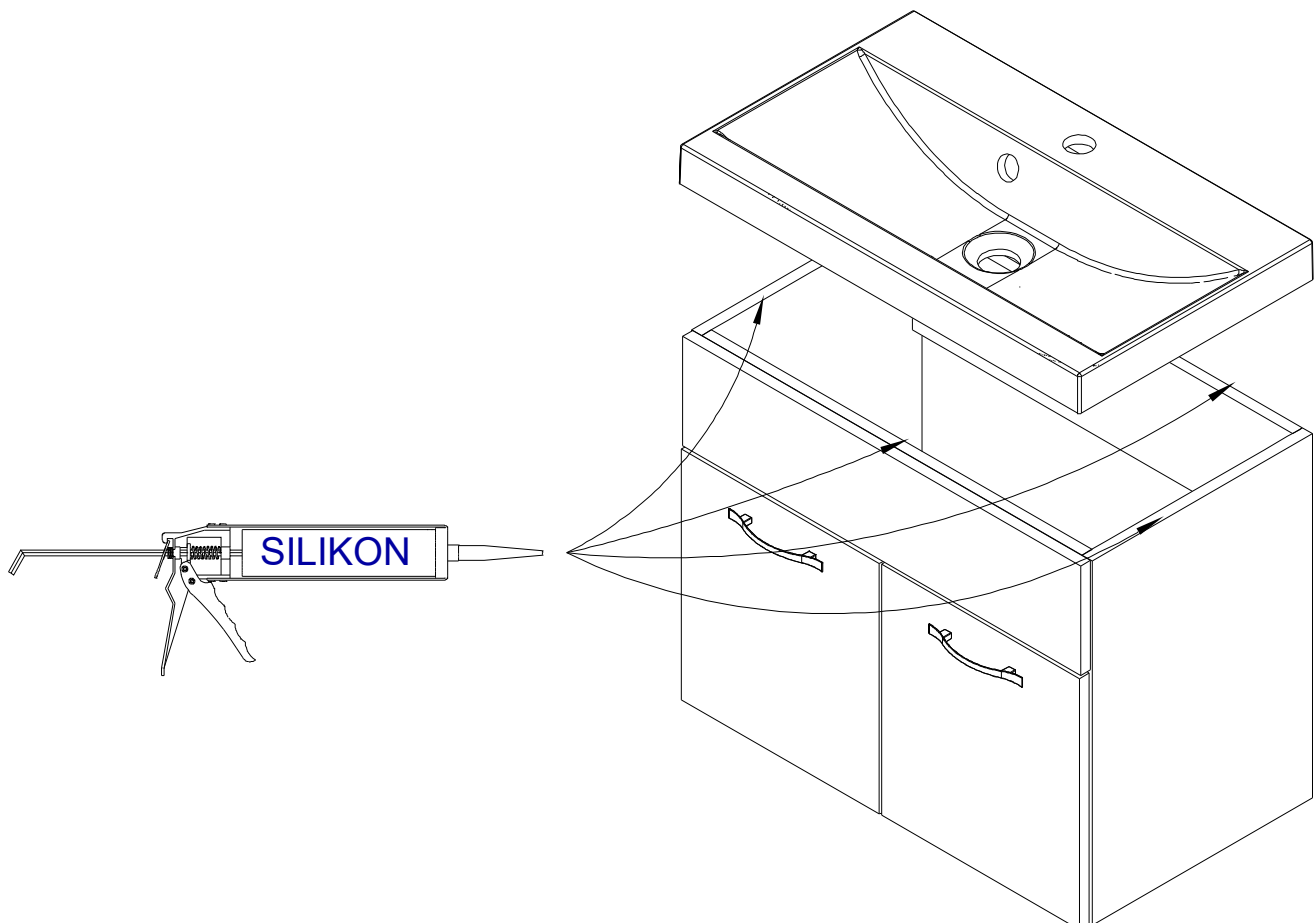
Ø10



XIV



XV





**Uwaga . Upozornini . Achtung . Attention . Caution . Figyelem
Attenzione . Opgelet . Внимание . Atentie . Upozornenie . Dikkat**



PL

Załączony zestaw montażowy do zamocowania artykułu do ściany (kołki ikręty, haki itp.), przeznaczony jest wyłącznie do montażu artykułu na ścianach wykonanych z cegły lub betonu. Przy montażu artykułu na ścianie wykonanej z innych materiałów, należy zastosować odpowiednie do niej zamocowania. W razie wątpliwości prosimy zasięgnąć porady fachowca. Uwaga: Mocowanie mebla do ściany mogą przeprowadzić wyłącznie wykwalifikowane osoby z uwagi na zastosowanie odpowiednio dopasowanych kołków do rodzaju ściany.

CZ

Příložený materiál pro montáž na stěnu (hmoždinky a šrouby) je vhodný jen pro pevné zdivo (např. betonové nebo cihlové stěny). Pro jiné skladby stěn budou případně nutné speciální hmoždinky a jiné šrouby. Porad'te se případně s odborníkem. Pozor: Montáž nábytku na stěnu musí provést odborník, protože k montáži na stěnu jsou zapotřebí upravené hmoždinky.

D

Das beigefügte Wandbefestigungsmaterial (Dübel und Schrauben) eignet sich nur für festes Mauerwerk (z.B. Beton- oder Ziegelwände) . Für andere Wandaufbauten sind eventuell Spezialdübel und andere Schrauben notwendig. Ziehen Sie gegebenenfalls eine Fachkraft zurate. Achtung: Die Befestigung des Möbelstückes an der Wand muss von einer fachkundigen Person vorgenommen werden da für die Montage an die Wand angepasste Dübel erforderlich sind.

GB

The enclosed wall mounting materials (dowels and screws) are only suitable for solid masonry (e.g. concrete or brick walls) . Special dowels and other screws may be necessary for other wall constructions. If necessary, please consult a qualified professional.

Attention: A qualified professional is required when mounting furniture to the wall since dowels corresponding to the wall are required for this .

F

Le matériel de fixation murale fourni (chevilles et vis) convient uniquement a des murs solides (.ex. murs en béton ou en briques) Pour les autres constructions de murs, il faut éventuellement des chevilles spéciales et d'autres vis. Faites-vous conseiller par un spécialiste.

Attention : La fixation du meuble contre le mur doit être effectuée par une personne compétente car, pour le montage mural, il faut utiliser des chevilles adaptées.

HU

A mellekelt falri rögzítőkészlet (tiplire es csavarok) csak tömött falazatban (pi. betonfalban, teglafalban) használható. Más faltípusokhoz speciális tiplire es csavarra lesz szükség. Szükség esetén kérje ki egy szakember véleményét Figyelem : A butorelemek falra rögzítését szakembernek kell végeznie, mert a rögzítéshez megfelelő tiplire kell használni

I

I materiali di fissaggio allegati (tasselli e viti) sono adatti solo ai muri compatti (ad es. calcestruzzo o mattoni) Per altri tipi di pareti e probabile Che occorrono tasselli speciali e altre tipologie di viti. Richiedere eventualmente il consiglio di un esperto. Attenzione: Il fissaggio del mobile alla parete deve essere eseguito da persone esperte dato ehe occorrono tasselli adeguati

NL

Het bijgeleverde bevestigingsmateriaal (pluggen en schroeven) is geschikt voor vaste muren (betonnen of bakstenen muren). Voor andere muurconstructies zijn eventueel speciale pluggen en andere schroeven nodig. Raadpleeg indien nodig een specialist.

Opgelet: een specialist dient het product aan de muur te bevestigen om te bepalen welk bevestigingsmateriaal gebruikt moet worden.

RU

Входящий в комплект поставки материал для крепления на стене (дюбели и болты) предназначен только для прочных каменных стен (например, бетонных или кирпичных). Для других типов стен используйте по мере необходимости специальные дюбели и другие болты. По мере необходимости обратитесь за помощью к специалистам. Внимание: Поскольку для монтажа на стене необходимо использовать специальные дюбели, мебель должна быть закреплена на стене квалифицированным персоналом.

SK

Příložený materiál pro upevnenie na stěnu (hmoždinky a skrutky) je vhodný jen pre pevné murivo (napr. betónové alebo tehlové steny). Pre iné steny sú potrebné prípadne nutné špeciálne hmoždinky a iné šrouby. Porad'te se prípadne s odborníkom. Pozor: Montáž nábytku na stěnu musí provést odborník, protože k montáži na stěnu jsou zapotřebí upravené hmoždinky.

TR

Teslimat kapsamındaki duvar tipi sabitleme materyali (dübel ve vidalar) sadece beton ve tuğla duvarları gibi sağlam duvar yapıları için uygundur. Başka duvar yapıları için özel dübeller veya başka vidalar gerekli olabilir. Gerekirse bir uzmandan yardım alın.

Dikkat: Mobilya parçasının duvara sabitlenmesi, duvar montaj için özel uyarlanmış dübeller gerektirdiğinden bu iş sadece bu konuda uzman bir kişi tarafından gerçekleştirilmelidir.

DE Möbel aus Naturholz und Plattenwerkstoffen
PL Meble z drewna naturalnego oraz płyty drewnopochodnych
NL Meubelen van natuurhout en plaatmateriaal
GB Furniture made from natural wood and panel materials
IT Mobili in legno naturale e materiali pannellati
FR Meuble en bois naturel et plaque en dérivé du bois
TR Doğal ahşap ve kereste malzemelerden üretilmiş mobilya
RU Мебель из натурального дерева, ДСП и ДВП
RO Mobilă din lemn natural și materiale fibrolemnoase
CZ Nábytek z přírodního dřeva a deskových materiálů
SK Nábytok z prírodného dreva a drevotlačných doskových materiálov
HU Bútor természetes faanyagból és bútortalapokból

DE

Liebe Kundin, lieber Kunde, vielen Dank für Ihre Bestellung!

Gleichgültig, ob Sie ein aus Naturholz gefertigtes Möbelstück gekauft haben, eine Hochglanzfront oder eine matte. Kunststofffront – jedes Möbelstück hat seine ganz speziellen Eigenschaften. Auch Holzbeschaffenheit und -struktur, wie zum Beispiel kleinere Äste bei Naturholzmöbeln, sind Teil der individuellen Ausstrahlung jedes einzelnen Möbelstücks. Da Möbel aus Naturholz ständigen Klima- und Feuchtigkeitsschwankungen ausgesetzt sind, können vereinzelt Veränderungen in der Oberfläche auftreten wie z.B. Haarrisse oder Farbveränderungen. Generell nimmt im Laufe der Zeit die Helligkeit ab und die Farbsättigung zu – das Holz dunkelt nach. Die genannten Veränderungen sind bei einem Natur-Rohstoff wie Holz ein normaler Prozess. Dieses Büchlein soll Ihnen ein paar Tipps zur Pflege Ihres Möbelstücks geben, damit Sie lange Freude daran haben können.

Grundsätzlich gilt:

- Keine heißen Gegenstände auf die Möbel stellen.
- Keine Kerzen direkt auf die Möbel stellen.
- Verschüttete Flüssigkeiten sofort aufwischen.
- In regelmäßigen Abständen den festen Sitz von Schrauben und Beschlägen kontrollieren.
- Der typische, aromatische Holzgeruch ist bei Naturholzmöbeln immer ein Qualitätsbeweis. Helle Stellen an den Ästen entstehen durch einen natürlichen Harzaustritt und können mit einem trockenen, fusselfreien Tuch abpoliert werden.
- Auch von anderen Holz-, Lack-, Leder- oder Polstermaterialien ist ein schwacher Eigengeruch am Anfang unvermeidbar. Diese Gerüche verschwinden nach einiger Zeit von allein. Wenn Sie dem nachhelfen wollen, lüften Sie in der Anfangszeit häufiger und/oder wischen Sie die Möbel leicht feucht mit Wasser aus, das mit ein wenig Essig versetzt ist.
- Bewahren Sie diese Hinweise gut auf.

Pflegehinweise für gelaugte/geölte Möbel aus Naturholz

Die Oberfläche Ihres neuen Möbelstücks ist mit rein biologischem Öl behandelt. Um diesen natürlichen, gelaugt/geölten Glanz zu bewahren, empfehlen wir eine gelegentliche Nachbehandlung mit geeignetem Möbelöl. Da durch die Art der Oberflächenbehandlung evtl. Rückstände des Naturöls zurückbleiben können, empfehlen wir Ihnen, die Möbel mit einem fusselfreien Tuch abzureiben. Das Tuch nach Gebrauch trocknen lassen und erst dann entsorgen.

Pflegehinweise für naturbelassene/ gelackte Möbel aus Naturholz Die Oberfläche lässt sich am besten mit einem mäßig feuchten Tuch säubern. **Achtung:** Ätzende oder lösungsmittelhaltige Reinigungsmittel oder Politur dürfen **nicht** verwendet werden.

Pflegehinweise für Möbel aus Plattenwerkstoffen

Verwenden Sie zur Pflege Ihres Möbels aus Plattenwerkstoffen am besten ein weiches, nicht fusselfreies Tuch oder ein Ledertuch. Wischen Sie die Oberflächen leicht feucht ab.

Grundsätzlich gilt: Verwenden Sie bitte **auf keinen Fall** folgende Reinigungs- und Putzmittel:

• **Microfasertücher** oder **Schmutzradierer**.

Diese enthalten häufig feine Schleifpartikel, die zu einem Zerkratzen der Oberflächen führen können;

• **scharfe chemische Substanzen** sowie **scheuernde Putz- oder Lösungsmittel**.

Diese können die Oberflächen ebenfalls beschädigen;

• **Scheuerpulver, Stahlwolle** oder **Topfkratzer**. Sie zerstören die Oberfläche so stark, dass eine Aufarbeitung nicht mehr möglich ist;

• **Staubsauger**. Düsen und Bürsten können die Oberflächen zerkratzen;

• **Dampfreiniger**. Durch den hohen Druck und die Hitze, mit denen der Wasserdampf auf die Oberflächen trifft, können diese beschädigt werden oder sich sogar vom Untergrund ablösen.

Ihre Produktentwicklung

PL

Droga Klientko, Drogi Kliencie, Dziękujemy za zamówienie!

Niezależnie od tego, czy zakupiony przez Państwa mebel został wykonany z drewna litego, czy też posiada on front wykonany z płyty o wysokim połysku, lub też z płyty pokrytej matowym tworzywem sztucznym – każdy taki mebel ma swoje specjalne właściwości. Również właściwości i struktura drewna – jak np. niewielkie słoje w meblach z drewna naturalnego – nadają meblom indywidualnego charakteru. Ponieważ meble z drewna naturalnego są nieustannie wystawione na działanie wilgoci czynników atmosferycznych, mogą na ich powierzchni sporadycznie pojawiać się zmiany, jak np. odbarwienia czy rysy. Z biegiem czasu może zmienić się nasycenie koloru i drewno może ściemnieć.

Wspomniane zmiany zachodzące w wyglądzie produktów wykonanych z surowców naturalnych są zupełnie normalne. Niniejsza instrukcja zawiera cenne wskazówki dotyczące pielęgnacji mebli, aby jak najdłużej mogli Państwo cieszyć się z ich nienagannego wyglądu.

Podstawowe zasady:

- Nie stawiać na meblach gorących przedmiotów.
- Nie stawiać świeczek bezpośrednio na meblach.
- W przypadku rozlania wody natychmiast ją wytrzeć.
- Sprawdzać w regularnych odstępach czasu, czy śruby są dokręcone, a okucia dobrze przymocowane.
- Charakterystyczny, aromatyczny zapach drewna występujący w przypadku mebli wykonanych z drewna naturalnego jest oznaką wysokiej jakości produktu.
- Jasne miejsca na słojach powstają z powodu występowania żywicy – można je wypolerować suchą, nie pozostawiającą śladów szmatką.
- W przypadku materiałów wykonanych z innego rodzaju drewna lub skóry, produktów polakierowanych lub z obiciami, na początku również występuje charakterystyczny zapach „nowości”. Zapach ten znika po pewnym czasie użytkowania produktu. Jeśli chcieliby Państwo pozbyć się tego zapachu szybciej, zalecamy wietrzyć często pomieszczenia i/lub przetrzeć meble szmatką delikatnie zwilżoną w wodzie z niewielką ilością octu.
- Prosimy zachować niniejsze wskazówki w bezpiecznym miejscu.

Wskazówki dotyczące pielęgnacji lutowanych/olejowanych mebli z drewna naturalnego

Powierzchnia zakupionego mebla została zabezpieczona czystym biologicznym olejem. Aby zachować naturalny połysk powierzchni, zalecamy co pewien czas nacierać ją olejem do pielęgnacji mebli. Po zabezpieczeniu powierzchni olejem zalecamy wytrzeć ją nie pozostawiającą śladów szmatką. Ściereczka po użyciu powinna wyschnąć, następnie można ją wyrzucić.

Wskazówki dotyczące pielęgnacji mebli z surowego/bejcowanego drewna naturalnego

Powierzchnię mebli najlepiej jest czyścić wilgotną ściereczką. **Uwaga:** Nie używać żrących środków czyszczących ani rozpuszczalników.

Wskazówki dotyczące pielęgnacji mebli z płyt drewnopochodnych

Do pielęgnacji mebli najlepiej używać miękkiej, nie pozostawiającej śladów szmatki. Powierzchnię należy przetrzeć lekko zwilżoną szmatką.

Podstawowe zasady: Nigdy nie należy stosować poniższych środków/urządzeń czyszczących:

- **ścieretek z mikrofazy** ani **gąbek do usuwania brudu**. Często zawierają drobinki ściernie, które mogą porysować powierzchnię;
- **ostrzych substancji chemicznych** np. **środków szorujących lub rozpuszczalników**.

Mogą one uszkodzić powierzchnię;

- **proszków czyszczących, waty stalowej** ani **ostrzych myjek**. Mogą one na stałe uszkodzić powierzchnię;
- **odkurzacza**. Szczotka odkurzacza może porysować powierzchnię;
- **myjek parowych**. Wysokie ciśnienie i wilgoć mogą uszkodzić powierzchnię oraz spowodować rozklejenie materiału.

Dział Rozwoju Produktu

NL

Beste klant,

Hartelijk dank voor uw bestelling!

Het maakt niet uit of u een meubelstuk van natuurhout, een hoogglanzende voorkant of een matte plastic voorkant hebt gekocht – elk meubelstuk heeft zijn heel bijzondere eigenschappen. Ook de staat en structuur van het hout zoals kleinere takken bij natuurhouten meubelen maken deel uit van de individuele look van elk afzonderlijk meubelstuk. Omdat meubelen van natuurhout zijn blootgesteld aan permanente klimaaten vochtigheidsschommelingen, kunnen er af en toe wijzigingen optreden van de bovenlaag zoals haarscheurtjes of kleurveranderingen. In het algemeen neemt na verloop van tijd de helderheid af en de kleurverzadiging toe – het hout wordt donkerder. De genoemde wijzigingen vormen bij een natuurlijke grondstof zoals hout een normaal proces. Dit boekje moet u een paar tips geven over het onderhoud van uw meubelstuk, zodat u er lange tijd plezier aan kunt beleven. In principe geldt:

- Plaats geen hete voorwerpen op de meubelen.
- Plaats geen kaarsen direct op de meubelen.
- Veeg gemorste vloeistoffen direct af.
- Controleer met regelmatige intervallen het stevige houvast van schroeven en beslag.
- De typische, aromatische houtgeur is steeds een kwaliteitsbewijs bij natuurhouten meubelen.
- Heldere plaatsen aan de takken ontstaan door een natuurlijk uitreden van hars en kunnen worden weggepolijst met een droge, pluisjesvrije doek.
- Ook van andere houten, gelakte, lederen of gestoffeerde materialen is een zwakke eigen reuk bij het Begin niet te vermijden. Deze geuren verdwijnen na enige tijd vanzelf. Als u wilt dat het sneller gaat, verlucht u in het begin vaker en/of veegt de meubelen lichtjes vochtig af met water, dat een beetje is aangelengd met azijn.
- Bewaar deze instructies goed.

Onderhoudsinstructies voor geloogde/ geoliede meubelen van natuurhout

De bovenlaag van uw nieuw meubelstuk is behandeld met puur biologische olie. Om deze natuurlijke, geloogde/ geoliede glans te bewaren, raden we u aan het meubel af en toe verder te behandelen met een geschikte meubelolie. Omdat door de soort oppervlaktebehandeling eventuele resten van natuurolie kunnen achterblijven, raden we u aan de meubelen af te wrijven met een pluisjesvrije doek. De doek na gebruik laten drogen en eerst dan wegwerpen.

Onderhoudsinstructies voor natuurlijke/ gelakte meubelen van natuurhout

De bovenlaag kan het best met een matig vochtige doek worden gereinigd. **Opgelet:** Bijtende of oplosmiddelhoudende reinigingsmiddelen of politoer mogen **niet** worden gebruikt.

Onderhoudsinstructies voor meubelen van plaatmateriaal Gebruik voor de reiniging van uw meubel van plaatmateriaal het best een zachte, niet pluizige doek of een leren doek. Veeg de oppervlakten ietwat vochtig af. **In principe geldt:** Gebruik **zeker niet** volgende reinigings- en poetsmiddelen:

- **microvezeldoeken** of **vuilgommen**. Deze bevatten vaak fijne slijpdeeltjes die kunnen leiden tot krassen op de oppervlakken;
- **scherpe chemische substanties** zoals **schurende poets- of oplosmiddelen**. Deze kunnen de oppervlakken eveneens beschadigen;
- **schuurpoeder, staalwol** of **pannensponzen**. Ze vernielen het oppervlak zo erg dat een reparatie niet meer mogelijk is;
- **stofzuiger**. Mondstukken en borstels kunnen krassen op de oppervlakken veroorzaken;
- **stoomreiniger**. Door de hoge druk en de hitte, waarmee de stoom op de bovenlagen komt, kunnen deze worden beschadigd of zelfs loskomen van de ondergrond.

De productontwikkelingsafdeling

GB

Dear customer, Thank you for your order!

No matter if you bought a piece of furniture made from natural wood, a high-gloss front or a plastic front – every piece of furniture has unique characteristics. Even the texture and structure of wood, such as small knots in natural wood furniture, are part of the individual charisma of each piece of furniture. Since natural wood furniture are permanently exposed to climate and humidity fluctuations, changes to the Surface may occur (e.g. hair cracks or changes in colour) in some cases. In general, brightness decreases and colour saturation increases in the course of time – the wood darkens. The changes mentioned above are normal for natural raw materials such as wood. This booklet provides some care tips for your piece of furniture so that you can enjoy it for a long time.

The following applies in general:

- Don't place any hot objects on the furniture.
- Don't place candles directly on the furniture.
- Immediately wipe off any spilled liquids.
- Regularly check if the screws and fittings are tight.
- The typical, aromatic wooden odour is always a proof of quality for natural wood furniture.
- The natural emission of resin may produce bright spots on the knots which can be polished with a dry, lintfree cloth.
- Initially, a slight intrinsic odour is unavoidable for other wooden, paint, leather or upholstery materials too. These odours automatically disappear after a while. If you want to speed up this process, ventilate more often at the beginning and/or wipe out the furniture with a slightly damp cloth which was soaked in water mixed with a small amount of vinegar.
- Keep these notes in a safe place.

Care notes for stripped/oiled furniture made of natural wood

The surface of your new piece of furniture has been treated with pure organic oil. We recommend an occasional after treatment with suitable furniture oil to preserve this natural, stripped/oil gloss. Since some residue of natural oil may remain on the furniture due to the Surface treatment method, we recommend to rub off the furniture with a lint-free cloth. After use, let the cloth dry completely before disposal.

Care notes for untreated/painted furniture made of natural wood Using a moderately damp cloth is the most suitable method for cleaning the surface. **Attention:** Corrosive cleaners as well as cleaners containing solvents or polish must **not** be used.

Care notes for furniture made of panel materials We recommend using a soft, lint-free cloth or a shabby for conditioning your piece of furniture made of panel materials. Wipe off the surfaces with a slightly damp cloth or shabby. **The following applies in general:** Please don't use the following detergents or cleaning agents **at all:**

- **microfibre cloths** or **dirt erasers**. They often contain fine abrasive particles which can cause scratches on the surfaces;
- **aggressive chemical substances** as well as **abrasive cleaning agents or solvents**. They may damage the surfaces too;

- **scouring powder, steel wool or scouring pads.** They destroy the surface so badly that reconditioning is impossible;
 - **vacuum cleaners.** The nozzles and brushes can cause scratches on the surfaces;
 - **steam cleaners.** The surfaces may be damaged or separated from the ground due to the high pressure and heat of the water vapour.
- Your product development team**

IT

Gentili clienti, sentiti ringraziamenti per il vostro ordine!

A prescindere che abbiate scelto un mobile realizzato in legno naturale, un fronte lucido o un fronte di materiale plastico opaco – ogni esemplare la sue particolarità. Anche le caratteristiche e la struttura del legno, quali ad esempio rami minori nei mobili di legno naturale, sono parte del fascino individuale di ogni singolo mobile. Dato che i mobili in legno naturale sono esposti al continuo variare del clima e dell'umidità, è probabile che in superficie insorgano mutamenti quali crepe capillari o cambiamenti di colore. Generalmente con passar del tempo diminuisce la chiarezza e aumenta la saturazione del colore – il legno si scurisce. I citati mutamenti sono un normale processo dei materiali naturali, quali appunto il legno. Il presente libretto intende darvi alcuni suggerimenti sulla cura del vostro mobile, affinché vi procuri lunghe soddisfazioni.

Sostanzialmente vale:

- Non poggiare oggetti roventi sui mobili.
- Non poggiare candele a diretto contatto dei mobili.
- Asciugare subito i liquidi sversati.
- Ad intervalli periodici controllare se viti e cerniere sono salde.
- Il caratteristico odore fragrante è sempre una prova di qualità dei mobili in legno naturale.
- Le macchie chiare sui rami si formano per via della naturale fuoriuscita di resina, e sono levigabili con un panno asciutto che non lascia peli.
- Anche trattandosi di altri materiali lignei, di vernice, pelle o imbottiti, all'inizio è inevitabile un leggero odore caratteristico. Dopo qualche tempo però, questi odori svaniscono da sé. Potete aiutare a farli volatilizzare in minor tempo cambiando più spesso aria all'inizio e/o passando sui mobili un panno umido d'acqua con qualche goccia d'aceto.
- Conservare bene le presenti istruzioni. **Istruzioni sulla cura dei mobili in legno naturale lisciviato/oliato** La superficie di questo vostro nuovo mobile è trattata con olio puramente biologico. Per mantenere la naturale lucentezza lisciviata/oliata, vi consigliamo di ripetere il trattamento con un adeguato olio per mobili. Dato che per via del trattamento superficiale possono eventualmente residuarsi tracce di prodotto, vi consigliamo di strofinare i mobili con un panno che non lascia peli. Fate asciugare il panno usato prima di smaltirlo.

Istruzioni sulla cura dei mobili in legno naturale non trattato/verniciato Il modo migliore di pulire la superficie è usare un panno moderatamente umido. **Attenzione:** Non utilizzare lucidi per mobili oppure detergenti abrasivi o a base di solventi.

Istruzioni sulla cura dei mobili in materiali pannellati Per la cura dei mobili in materiali pannellati si consiglia di usare un panno morbido, che non lascia peli, o un panno di pelle. Passare il panno leggermente umido sulle superfici. **Sostanzialmente vale: In nessun caso** utilizzare i seguenti detergenti e prodotti per la pulizia:

- **panni in microfibra o spugne a tampone.** Questi prodotti contengono spesso fini particelle abrasive, che possono provocare sgraffiature sui mobili;
- **forti sostanze chimiche** nonché **detergenti o solventi abrasivi.** Anche questi prodotti possono aggredire le superfici.
- **polvere abrasiva, paglietta d'acciaio o spugne abrasive.** Rovinerebbero la superficie in modo tale che non sarebbe più possibile ripararle;
- **aspirapolvere.** Bocchette e spazzole possono sgraffiare le superfici;
- **pulitrice a vapore.** Per via dell'elevata pressione e calore con cui il vapore colpisce le superfici, esse rischiano di deteriorarsi o addirittura staccarsi dalla sottostruttura.

Area Sviluppo prodotti

FR

Chère cliente, cher client, Merci pour votre commande !

Peu importe que vous ayez acheté un meuble fabriqué en bois naturel, un face haute brillance ou une face en plastique mat – chaque meuble a ses propriétés spécifiques. Même les propriétés et la structure du bois, comme par exemple les petits noeuds sur des meubles en bois naturel, font partie de l'aspect de chaque meuble. Comme le meuble en bois naturel est soumis aux variations permanentes du climat et de l'humidité, il se peut que quelques modifications surviennent sur la surface, comme par exemple de fines fissures ou des décolorations. En règle générale, au cours du temps, la clarté du bois diminue et son intensité de couleur augmente – le bois devient foncé. Les modifications susnommées sont un processus normal des matières naturelles comme le bois. Ce petit livret vous donne quelques astuces sur l'entretien de votre meuble pour que vous puissiez en profiter longtemps.

En règle générale :

- Ne pas poser d'objets chauds sur le meuble.
- Ne pas poser de bougies directement sur le meuble.
- Essuyer immédiatement les liquides renversés.
- À intervalles réguliers, contrôler que les vis et les ferrures sont bien en place.
- L'odeur aromatique typique du bois est toujours une preuve de qualité des meubles en bois naturel.
- Les endroits clairs sur les noeuds se produisent par une sécrétion naturelle de résine qui s'élimine avec un chiffon sec non pelucheux.
- Les autres matériaux comme le bois, la peinture, le cuir ou le rembourrage dégagent inévitablement une légère odeur. Ces odeurs disparaissent d'elles-mêmes avec le temps. Si vous souhaitez qu'elles disparaissent plus vite, au début, aérez plus souvent et essuyez les meubles avec un chiffon légèrement imbibé d'eau mélangée avec un peu de vinaigre.
- Conservez bien cette notice.

Instructions de soin pour les meubles lessivés/huilés en bois naturel La surface de votre nouveau meuble est traitée avec de l'huile purement biologique. Pour conserver le brillant de ce meuble lessivé/huilé, nous recommandons de faire un traitement occasionnel avec de l'huile à meuble. Comme le type de traitement de Surface peut éventuellement laisser des résidus d'huile naturelle, nous vous recommandons de frotter le meuble avec un chiffon non pelucheux. Après l'utilisation, laissez sécher le chiffon et ensuite le jeter.

Instructions de soin pour les meubles naturels/peints en bois naturel La surface se nettoie de préférence avec un chiffon légèrement humide. **Attention :** Les détergent agressifs ou à teneur en solvant ou les produits de polissage **ne doivent pas** être utilisés.

Consignes de soin pour les meubles avec des plaques en dérivé du bois Pour l'entretien de votre meuble en plaques en dérivé du bois, utilisez de préférence un chiffon doux non pelucheux ou une peau de chamois. Essuyez la surface légèrement humide. **En règle générale :** Veuillez n'utiliser **en aucun cas** les détergents suivants :

- **Chiffons à microfibras ou gomme à saleté.** Ils contiennent souvent de fine particules abrasives qui peuvent rayer les surfaces ;
- **substances chimiques agressives** ainsi que **des détergents abrasifs.** Ceux-ci peuvent également endommager les surfaces ;
- **poudre à récurer, paille de fer ou éponge grattant.** Elles détruisent la surface si profondément qu'il n'est plus possible de la retraiter ;
- **aspirateur.** Les buses et les brosses peuvent rayer la surface ;
- **nettoyeur à vapeur.** De fait de la haute pression et de la chaleur avec lesquelles la vapeur d'eau sort sur la surface, elles peuvent être endommagées et même décoller la base.

Votre service de développement de produits

TR

Sevgili Müşterimiz, Siparişiniz için çok teşekkür ederiz!

Doğal ahşap malzemeden yapılmış bir mobilya aldığınızda, parlak veya mat plastik kaplama da olsa – her mobilya parçasının kendine özgü özellikleri vardır. Ayrıca, doğal ahşap mobilyaların küçük parçaları gibi ahşap dokusu ve yapısı, mobilyanın her ayrı parçasının ayrı çekiciliğinin bir parçasıdır. Mobilya, doğal ahşabın kalıcı hava ve nem dalgalanmalarına maruz kaldığında, nadir de olsa çatlak veya renk atması gibi yüzey değişiklikleri meydana gelmektedir. Genellikle parlaklık ve ahşabın koyu rengini sağlayan renk doyumunu zaman içinde azalır. Bu değişiklikler ahşap gibi doğal hammaddelerde normal bir süreçtir. Bu kitapçık, mobilyanızı uzun yıllar kullanmak için bir bakım ipuçları verecektir.

Temel olarak:

- Mobilyanın üzerine sıcak nesnelere koymayın.

- Mumları mobilyanın üzerine dođrudan koymayın.
- Dökülen sıvıları derhal bezle silin.
- Vidaların ve bađlantı elemanlarının sıkı olup olmadıklarını periyodik olarak kontrol edin.
- Dođal ađşap mobilyada ađşabın tipik, aromatik kokusu her zaman kalitesinin bir kanıtıdır.
- Dođal ređinden kaynaklanan parlak noktalar, kuru, tiftiksiz bir bez ile parlatılabilir.
- Ayrıca diđer ađşap, lake, deri veya döşemelik kumaş malzemeler bařlangıçta giderilemeyen hafif bir koku bı rakabilir. Bu kokular bir zaman sonra kendiliđinden kaybolacaktır. Bu süreci hızlandırmak isterseniz, bařlangıçta ortamı daha sık havalandırın ve/veya mobilyayı biraz sirke kattığınız su ile ıslattığınız bir bez ile silin.
- Bu talimatları dikkatlice izleyin.

Yıkandıř/yađlanmıř dođal ađşap mobilyanın bakımı Yeni mobilyanızın yüzeyi, saf organik yađ ile iřlenmiřtir. Bu dođal, yıkanıř/ yađlanmıř parlaklıđı korumak için, arada sırada uygun bir mobilya yađı uygulamanızı öneririz. Muhtemelen yüzey iřlemi nedeniyle, dođal yađ, mobilya üzerinde iz bırakabilir, bu durumda tiftiksiz bir bez ile bu yađı silmenizi öneririz. Bezi kullandıktan sonra ve atmadan önce kurumaya bırakın.

Dođal ađşaptan yapılmıř dođal/boyalı mobilyanın bakımı

Yüzey en iyi hafif nemli bir bezle temizlenebilir. **Dikkat: Ařındırıcı** veya çözücü bazlı temizleyiciler veya cila kullanılmamalıdır.

Sunta mobilya malzemelerinin bakımı Sunta malzemeden yapılmıř mobilyanızın bakımı için, yumuřak, tiftiksiz bir bez veya güderi kullanı. Hafif nemli bir bez ile yüzeyi temizleyin. **Temel olarak: Lütfen** ařađıdaki temizlik araçlarından ve maddelerinden kaçının:

- **mikro fiber kumař veya bez.** Bunlar yüzeyin çizilmesine neden olabilen ince ařındırıcı parçalar içerir;
- **keskin ve ařındırıcı temizlik kimyasalları veya çözücüler** scharfe. Bunlar da yüzeye hasar verebilir;
- **ovma tozu, çelik yünü veya ovma süngerı.** Yüzeyi, gidermeyi imkansız hale getirecek derecede güçlü bir řekilde bozar;
- **elektrik süpürgeři.** Hortum ađzı ve fırçalar yüzeyi çizebilir;
- **buharlı temizleyici.** Suyun yüzey üzerine buhar olarak uygulanmasını sađlayan yüksek basınç ve ısı ile, mobilya hasar görebilir veya ayrılabilir.

Ürün Geliřtirme Departmanı

RU

Уважаемый покупатель! Благодарим вас за сделанный заказ!

Что бы вы ни приобрели – мебель из натурального дерева, глянцевую или матовую панель из пластика каждой вещи есть свои, особенные свойства. Свойства и структура древесины, например, следы сучьев на мебели из натурального дерева, являются частью индивидуального оформления каждого предмета мебели. Поскольку мебель из натурального дерева подвергается постоянным изменениям климата и уровня влажности, ее поверхность со временем местами может измениться: могут появиться тонкие трещины, может измениться цвет. Обычно дерево постепенно темнеет. Эти изменения являются обычным явлением, когда речь идет о натуральном дереве. В этой брошюре приведено несколько советов относительно ухода за вашей мебелью, чтобы она прослужила вам как можно дольше.

Основные правила:

- Не ставьте на мебель горячие предметы.
- Не ставьте непосредственно на мебель горящие свечи.
- Пролитую жидкость вытирайте сразу же.
- Регулярно проверяйте прочность посадки винтов и обшивки.
- Обратите внимание, что запах дерева всегда является признаком качества мебели из натуральной древесины.
- Там, где раньше были сучья, появляются светлые места из-за естественного выхода смолы. Их можно отполировать с помощью сухой ткани без ворса.
- От компонентов мебели, изготовленных из дерева и кожи, покрытых лаком, поначалу также неминуемо будет исходить запах. Эти запахи исчезнут сами через некоторое время. Если вы хотите поскорее избавиться от них, чаще проветривайте помещение и протирайте мебель тряпкой, чуть смоченной водой с небольшим количеством уксуса.
- Сохраните эти указания.

Указания по уходу за натуральным деревом, обработанным щелочью или маслом Поверхность купленного вами предмета мебели обработана маслом на биологической основе. Чтобы сохранить естественный блеск мебели, который ей придает щелочь или масло, мы рекомендуем обрабатывать дополнительно обрабатывать мебель подходящим маслом. Поскольку после обработки поверхности на ней может остаться масло, мы рекомендуем тщательно вытирать поверхность тканью без ворса. После использования высушите ткань и лишь потом утилизируйте.

Указания по уходу за мебелью из необработанного и лакированного дерева

Поверхность лучше всего очищается с помощью умеренно влажной ткани. **Внимание:** едкие и содержащие растворители чистящие средства и полироли использовать **нельзя**.

Указания по уходу за мебелью из ДСП и ДВП

Для ухода за мебелью из ДСП и ДВП используйте мягкую ткань без ворса или замшу. Протирайте поверхности слегка смоченной тканью.

Основные правила: Пожалуйста, **ни в коем случае** не используйте следующие чистящие средства:

- **микрофибровые салфетки** или **пятновыводители**. Зачастую они содержат мелкие частицы абразивного вещества, которые могут поцарапать поверхность;
- **остро действующие химикаты** и **чистящие средства/растворы-тели с абразивным эффектом**. Они также могут повредить поверхность;
- **чистящий порошок, стальную пуганку** или **скребок**. Они разрушают поверхность настолько, что она уже не подлежит восстановлению;
- **пылесос**. Сопло и щетина могут поцарапать поверхность;
- **пароочиститель**. Пар, попадающий на поверхность под высоким давлением и с высокой температурой, может повредить ее и даже вызвать расслоение древесины.

С наилучшими пожеланиями, коллектив разработчиков

RO

Dragi clienți, vă mulțumim pentru comanda dvs.!

Indiferent dacă ați achiziționat o piesă de mobilier confecționată din lemn natural, o fațetă cu luciu intens sau o fațetă mată din material plastic – fiecare piesă de mobilier are caracteristici complet speciale. Atât natura cât și structura lemnului, cum ar fi de exemplu micile noduri la mobila din lemn natural, constituie parte a specificului individual pentru fiecare piesă de mobilier. Deoarece mobila din lemn natural este expusă variațiilor persistente de climă și umiditate, la nivelul suprafeței pot să apară modificări sporadice, cum ar fi de exemplu microșurii sau modificări ale culorii. De regulă, în decursul timpului se reduce strălucirea, iar saturația culorilor crește – lemnul se închide la culoare. Modificările menționate reprezintă un proces normal în cazul materialelor naturale, precum lemnul. Această broșură vă oferă câteva sfaturi pentru întreținerea mobilierului dvs., astfel încât să vă bucurați de el timp îndelungat.

Reguli general valabile:

- Nu așezați pe mobilă obiecte fierbinți.
- Nu amplasați lumânări direct pe mobilier.
- Ștergeți imediat lichidele vărsate.
- Verificați la intervale regulate poziția fermă a șuruburilor și a feroneriei.
- Mirosul tipic, aromat al mobilierului din lemn natural reprezintă întotdeauna o garanție a calității.
- Locurile de culoare deschisă de la noduri apar printr-o ieșire naturală a rășinii la suprafață și pot fi lustruite cu o cârpă uscată, care nu lasă scame.
- Și în cazul altor materiale din lemn, piele, lăcuite sau tapițate persistă în mod inevitabil la început un miros propriu ușor. Aceste mirosuri dispar în timp de la sine. Dacă doriți să contribuiți la acest lucru, aerisiți mai des la început și/sau ștergeți mobila cu puțină apă și oțet.
- Păstrați aceste instrucțiuni în condiții optime.

Indicații pentru întreținerea mobilierului din lemn natural tratat cu leșie/ impregnat cu ulei Suprafața noului dvs. mobilier este tratată cu ulei biologic pur. Pentru a menține acest luciu natural, tratat cu leșie/ impregnat cu ulei, vă recomandăm să aplicați din când în când un tratament ulterior cu ulei adecvat pentru mobilă. Deoarece modul de tratare a suprafeței poate să lase eventuale reziduuri de ulei natural, vă recomandăm să frecăți mobilă cu o cârpă care nu lasă scame. După utilizare lăsați cârpa să se usuce, apoi îndepărtați impuritățile.

Indicații pentru întreținerea mobilierului din lemn natural netratat/lăcuit Suprafața se curăță în mod optim cu o cârpă ușor umedă. **Atenție:** A nu se utiliza detergenți sau substanțe de lustruit corosive sau care conțin solvenți. **Indicații pentru întreținerea mobilierului din materiale fibrolemnoase** Pentru întreținerea mobilierului din materiale fibrolemnoase, vă recomandăm să utilizați în mod optim o cârpă moale care nu lasă scame sau o bucată de piele tăbăcită de șters. Ștergeți suprafața cu puțină apă. **Reguli general valabile:** Vă rugăm să nu utilizați în niciun caz următoarele substanțe sau mijloace de curățat:

- **cârpe din microfibre sau bureți de curățat.** Acestea conțin adesea mici particule abrazive care pot zgâria suprafețele;
- **substanțe chimice corosive, precum și solvenți sau substanțe de curățat abrazive.** Și acestea pot să deterioreze suprafețele;
- **praf de curățat, bureți din fibră de oțel sau răzuitoare.** Acestea pot să deterioreze suprafețele în așa măsură, încât nu mai este posibilă recondiționarea lor;
- **aspiratoare.** Duzele și periile pot zgâria suprafețele;
- **curățitoare cu abur.** Suprafețele expuse la presiunea și temperatura excesivă a aburului, pot să se deterioreze sau chiar se pot disloca de pe suportul de bază.

Departamentul dvs. de creație produse

CZ

Vážená zákaznice, vážený zákazník, děkujeme za Vaši objednávku!

Jedno, zda jste zakoupili nábytek zhotovený z přírodního dřeva, čelo s vysokým leskem nebo matné plastové čelo – každý kus nábytku má své zcela speciální vlastnosti. Také kvalita a struktura dřeva, jako například menší suky u nábytku z přírodního dřeva, jsou součástí individuálního vyzářování každého jednotlivého kusu nábytku. Protože je nábytek z přírodního dřeva vystaven neustálým změnám klimatu a vlhkosti, mohou se ojediněle vyskytnout změny v povrchu jako např. vlasové trhliny nebo změny barvy. Světlost všeobecně během času klesá a sytost barvy se zvyšuje – dřevo tmavne. Uvedené změny jsou u přírodního materiálu jako dřevo normální proces. Tato knížička Vám poskytne několik tipů pro péči o Váš nábytek, abyste se z něho mohli radovat dlouhou dobu.

Zásadně platí:

- Nepokládejte na nábytek horké předměty.
- Nestavte svíčky přímo na nábytek.
- Rozlité kapaliny ihned utřete.
- V pravidelných intervalech kontrolujte, zda jsou pevně utažené šrouby a kování.
- Typická, aromatická vůně dřeva je u nábytku z přírodního dřeva vždy důkazem kvality.
- Světla místa u suků vznikají přirozeným unikem pryskyřice a mohou se přeleštit suchým hadříkem, který nepouští vlákna.
- Také u jiných dřevěných, lakovaných, kožených nebo čalouněných materiálů je slabá vůně/zápach na začátku nevyhnutelná. Tyto vůně/pachy zmizí po nějaké době samy. Pokud tomu budete chtít napomoci, větrejte na začátku častěji a/nebo nábytek lehce otřete vodou s trochou octa.
- Tyto pokyny dobře uschovejte.

Pokyny pro péči o louhovaný nábytek/ nábytek natřený olejem z přírodního dřeva

Povrch Vašeho nového nábytku je ošetřen čistě biologickým olejem. Aby si zachoval tento přirozený lesk, doporučujeme nábytek občas ošetřit vhodným olejem na nábytek. Protože podle druhu povrchové úpravy mohou na povrchu zůstat případné zbytky přírodního oleje, doporučujeme Vám nábytek otřít hadříkem, který nepouští vlákna. Hadřík nechejte po použití uschnout a teprve poté ho zlikvidujte.

Pokyny pro péči o nábytek ponechaný v přírodním stavu/lakovaný nábytek z přírodního dřeva

Povrch nejlépe vyčistíte lehce navlhčeným hadříkem. **Pozor:** Leptavé čisticí prostředky a čistící prostředky a politory s obsahem rozpouštědel **nesmí** používat. **Pokyny pro péči o nábytek z deskových materiálů** Při péči o Váš nábytek z deskových materiálů použijte nejlépe měkký hadřík, který nepouští vlákna, nebo kožený hadřík. Povrch otřete navlhčeným hadříkem. **Zásadně platí:** V žádném případě **nepoužívejte** následující čisticí prostředky:

- **hadříky s mikrovláknem** nebo **samočisticí houbičky.** Často obsahují jemné abrazivní částice, které mohou vést k poškrábání povrchů;
- **silné chemické substance a abrazivní čisticí prostředky a rozpouštědla.** Rovněž mohou poškodit povrchy;
- **abrazivní prášek, ocelovou vlnu nebo drátěnky.** Zničí povrch tak, že jeho oprava již nebude možná;
- **vysavač.** Trysky a kartáče mohou poškrábat povrchy;
- **parní čističe.** Povrchy může poškodit vysoký tlak a žár vodní páry nebo dokonce může dojít k jejich uvolnění od podkladu.

Vaše oddělení vývoje nových výrobků

SK

Vážení zákazníci, vďaka za vašu objednávku!

Bez ohľadu na to, či ste si zakúpili nábytok, vyrobený z prírodného dreva s vysokolesklými čelnými plochami alebo s matnými čelnými plochami z plastov – každý nábytok má svoje celkom špecifické vlastnosti. Aj kvalita a štruktúra dreva, ako napr. menšie hrče pri nabytku z prírodného dreva, sú súčasťou individuálneho vyzářovania každého kusu nábytku. Keďže je nábytok z prírodného dreva vystavený neustálym výkyvom klímy a vlhkosti, môžu sa ojedinále vyskytnúť zmeny v jeho povrchovej ploche, ako napr. vlasové trhliny a zmeny farby. Vo všeobecnosti sa s časom znižuje svetlosť povrchu a pribúda nasýtenosť farby – drevo tmavne. Uvedené zmeny sú u prírodného materiálu, ako je drevo, normálnym procesom. Táto príručka vám ponúka niekoľko rád ohľadne ošetrovania vášho nábytku, aby ste sa z neho mohli dlho tešiť.

Zásadne platí:

- Neuložte na nábytok žiadne horúce predmety.
- Nepostavte priamo na nábytok žiadne sviečky.
- Vyliate kvapaliny ihneď utrite.
- V pravidelných časových intervaloch skontrolujte pevné uloženie skrutiek a kovania.
- Typický, aromatický pach dreva je pri nábytku z prírodného dreva vždy dôkazom kvality.
- Svetlé miesta na hrčiach vznikajú prirodzeným vystupovaním živice a dajú sa odstrániť so suchou utierkou bez vlákien.
- Zo začiatku sa nedá zabrániť ani slabému charakteristickému pachu iných drevených, náterových, kožených alebo čalúnických materiálov. Tieto pachy sa po určitom čase samočinne stratia. Ak tento proces chcete urýchliť, vetrajte spočiatku častejšie a/alebo utierajte nábytok s utierkou, zľahka navlhčenou vo vode s trochou octu.
- Dobré si odložte tieto upozornenia.

Pokyny pre ošetrovanie nalúhovaného/ naolejovaného nábytku z prírodného dreva

Povrch vášho nového nábytku je ošetrený s čistým biologickým olejom. Pre zachovanie tohoto nalúhovaného/na-olejovaného lesku vám doporučujeme príležitostne ho dodatočne ošetriť s vhodným olejom pre nábytok. Nakoľko podľa spôsobu ošetrovania povrchu môžu na ňom zostať príp. zvyšky prírodného oleja, doporučujeme vám, vyutierať nábytok s utierkou bez vlákien. Po použití nechajte utierku vyschnúť a až potom ju zlikvidujte. **Pokyny pre ošetrovanie prírodného/ nalakovaného nábytku z prírodného dreva** Povrch sa dá najlepšie vyčistiť so zľahka navlhčenou utierkou. **Pozor:** Dráždivé alebo rozpúšťadlá obsahujúce čistiace alebo leštiace prostriedky sa **nesmú** používať. **Pokyny pre ošetrovanie nábytku z drevovláknitých dosiek** Na ošetrovanie vášho nábytku z drevovláknitých dosiek je ideálne použiť mäkkú utierku bez vlákien alebo koženú utierku. Utierajte povrchy so zľahka navlhčenou utierkou. **Zásadne platí:** Nepoužívajte v žiadnom prípade nasledujúce čistiace alebo leštiace prostriedky:

- **mikrovláknité utierky** alebo **čističe.** Tieto často obsahujú brúsne častice, ktoré môžu viesť k doškriabaniu povrchov;
- **ostré chemické látky** ako aj **drhúce čistiace alebo leštiace prostriedky.** Tieto môžu povrch taktiež poškodiť;
- **prášky na drhnutie, oceľovú vlnu alebo škrabky na hrnce.** Zničia povrch natoľko, že už viac nie je možná jeho oprava;
- **vysávač.** Hubice a kefy môžu povrch doškriabať;
- **parné čističe.** Vysokým tlakom a teplotou, s akými vodná para naráža na povrchy, sa tieto môžu poškodiť alebo dokonca odlepiť od podkladu.

Váš vývoj výrobku

HU

Kedves Vásárlónk! Köszönjük a megrendelését!

Függetlenül attól, hogy természetes fából vagy más anyagból készült fényes vagy matt felületű bútort vásárolt, minden egyes bútor egyedi jellemzőkkel rendelkezik. A faanyagok és szerkezetüknek egyedi jellemzői, pl. A kisebb ágak miatt göcsök a természetes faanyagból készült bútoroknál minden egyes bútornak egyedi megjelenést kölcsönöznek. A természetes fából készült bútor folyamatosan ki van téve a hőmérsékletes páratartalom-változásoknak, így annak felületén egyedi változások jelentkezhetnek, pl. Hajszállrepedések és színváltozások. Általánosságban megállapíthatjuk, hogy a világosság és a színtelítettség az idővel csökken – a bútor sötétebbé válik. Ezek a változások a természetes alapanyagok, pl. a fa használata esetén teljesen normálisak. A kézikönyvecske célja, hogy pár ötletet adjon a bútor ápolásához, hogy annak használatát hosszán élvezhesse.

Általános utasítások:

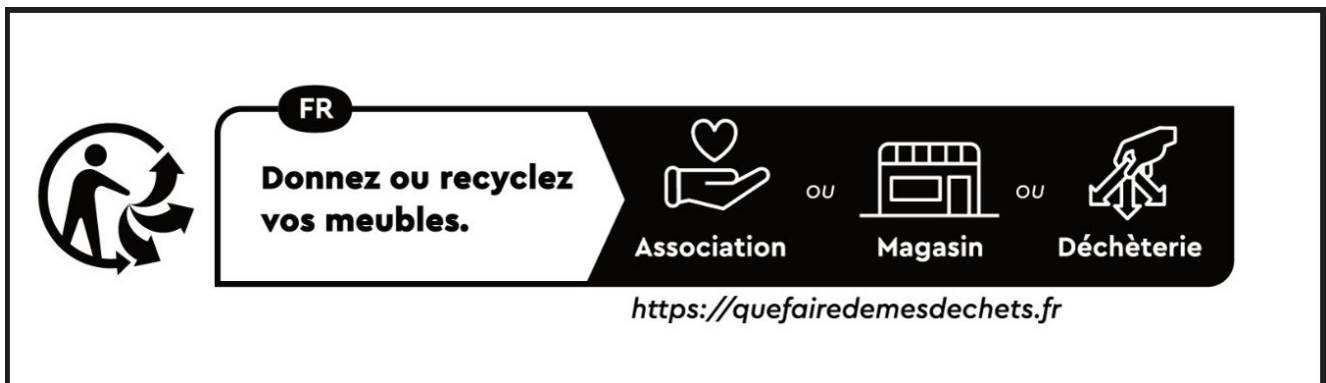
- Ne tegyen forró tárgyat a bútorra.
- Ne tegyen gyertyát közvetlenül a bútorra.
- A kifolyt folyadékot azonnal törölje fel.
- Rendszeres időközönként ellenőrizze a csavarok feszességét és az alátéteket.
- A természetes fából készült bútorok aromás fa illata a minőség jele.
- A göcsöknél található világos foltokat a természetes gyantaáramlás okozza, amit egy száraz, szőszmentes ronggyal törölhet le és polírozhat.
- A fa-, a lakk-, a bőr- és a kárpitanyagok a kezdetben gyengén illatanyagokat bocsátanak ki. Ezen illatanyagok kibocsátása egy idő után magától megszűnik. Ha ezt szeretne felgyorsítani, akkor a bútor használatának elején szellőztessen gyakrabban és/ vagy törölje le a bútort egy kevés vízzel, amibe egy kicsi ecetet is rak.
- Őrizze meg az útmutatót, hogy azt később is használhassa referenciaként.

Ápolási tanácsok kezelt/olajjal megkent természetes fából készült bútorokhoz A bútor felületét tiszta, biológiai olajjal kezeltük. A természetes kezelés/olajozás fényének megőrzéséhez javasoljuk, hogy néha kenje után a bútort megfelelő bútorolajjal. Ahhoz, hogy a bútor felületén ne legyen túl sok természetes olaj javasoljuk, hogy a bútort törölje le szőszmentes ronggyal. Engedje, hogy a rongy megszáradjon, és azt csak ezután selejtezze le.

Ápolási tanácsok kezeletlen/lakkozott természetes fából készült bútorokhoz A felületet a legkönnyebben egy kissé nedves ronggyal lehet a legjobban tisztítani. **Figyelem: Tilos** maró hatású vagy oldószert tartalmazó tisztítószer vagy polírozószer használni. **Ápolási tanácsok bútorlapból készült bútorokhoz** A bútorlapból készült bútorokhoz a legjobb, ha puha, nem rojtosodó rongyot vagy bőrkendőt használ. Törölje le a felületeket kissé nedves ronggyal. **Általános utasítások:** Semmilyen körülmények között **se használja** a következő tisztítószerket:

- **mikroszálás kendő** vagy **szennytörölő- radír**. Ezek gyakran apró csiszolószemcséket is tartalmaznak, amelyek a felületet összekarcolhatják;
- **erős vegyszerek, pl. Súrolószert tartalmazó tisztítószer** vagy **oldószerek**. Ezek ugyanúgy tönkre teheti a felületet;
- **súrolópor, fémszálás dörzsölőanyag** vagy **edény súrolószer**. Ezek annyira tönkre teszik a felületet, hogy annak javítása nem lehetséges;
- **porzivó**. A cső és a kefék a felületet összekarcolhatják;
- **gőztisztító**. A magas nyomás és a hő miatt a gőz a felületen keresztül behatolhat az anyagba, ami sérüléseket okoz, sőt akár a felület le is válhat.

A termékfejlesztők



FR

Donnez ou recyclez vos meubles.

Association ou Magasin ou Déchèterie

<https://quefairedemesdechets.fr>

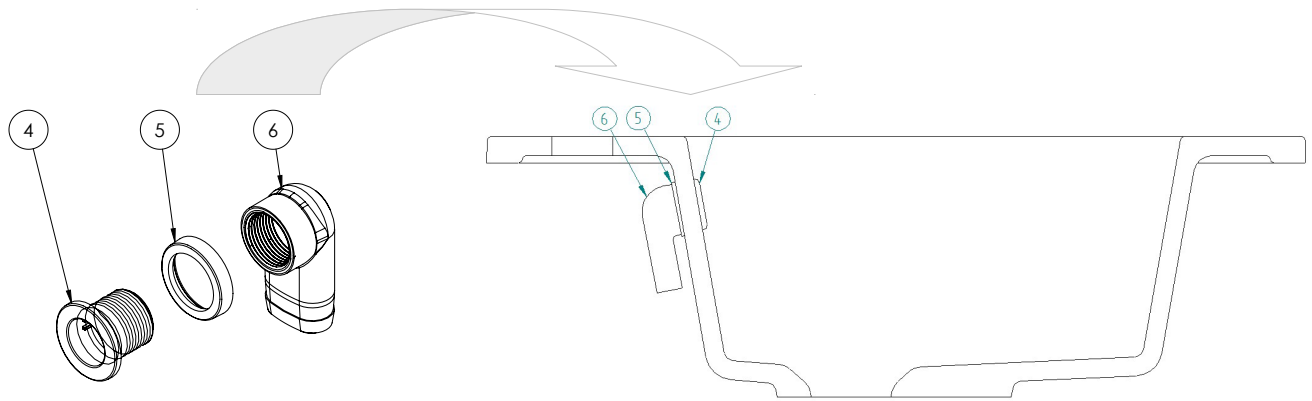


**CARTON
+ PLASTIQUE
+ NOTICE**

BAC DE TRI

Séparez les éléments avant de trier

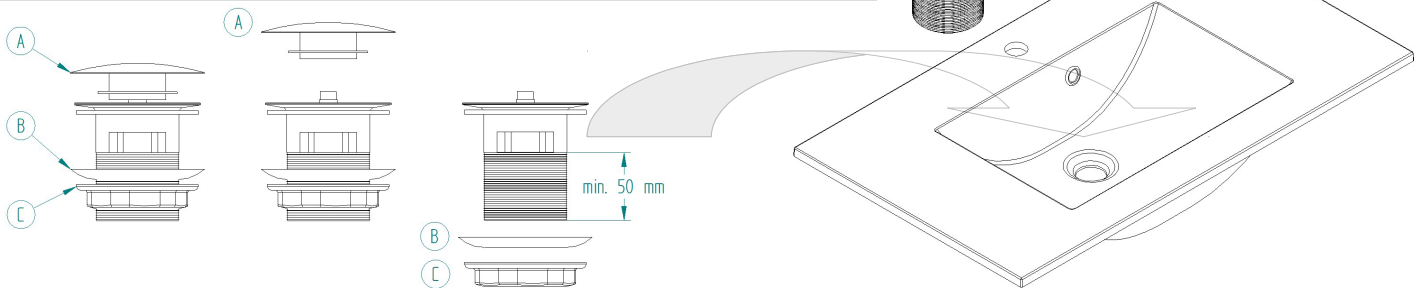
1



CZ Zkontrolujte, zda jsou prvky 4/5/6 pevně namontovány ve výrobku **D** Prüfen Sie, ob die Elemente 4/5/6 fest im Produkt montiert sind **F** Vérifiez si les éléments 4/5/6 sont solidement montés dans le produit **GB** Check if elements 4/5/6 are firmly mounted in the product **HU** Ellenőrizze, hogy a 4/5/6 elemek szilárdan rögzítve vannak-e a termékben **I** Controllare se gli elementi 4/5/6 sono montati saldamente nel prodotto **NL** Controleer of elementen 4/5/6 stevig in het product zijn gemonteerd **PL** Sprawdź czy elementy 4/5/6 są stabilnie zamontowane w produkcie **RO** Verificați dacă elementele 4/5/6 sunt bine montate în produs **RU** Проверьте, надежно ли закреплены элементы 4/5/6 в изделии **SK** Skontrolujte, či sú prvky 4/5/6 pevne namontované vo výrobku **TR** 4/5/6 elemanlarının ürüne sıkıca monte edilip edilmediğini kontrol edin.

2

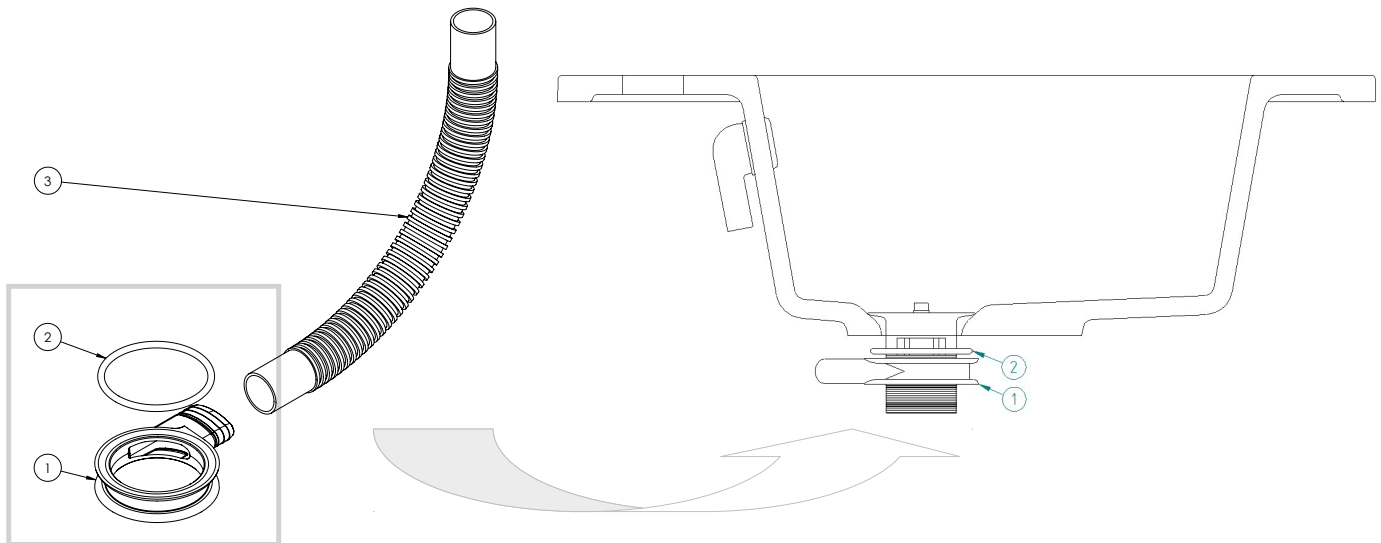
GB Click clack stopper not included in the set! **CZ** Zátka Click Clack není součástí sady **D** Klick-Klack-Stopper nicht im Set enthalten **F** Le bouchon Click clack n'est pas inclus dans le set **HU** A készlet nem tartalmazza a kattánós csattogó dugót **I** Il tappo Click Clack non è incluso nel set **NL** Click clack stopper niet inbegrepen in de set **PL** Click clack stopper nie wchodzi w skład zestawu **RO** Dopul Click clack nu este inclus în set **RU** Стопор "Клик-клак" в комплект не входит **SK** Zamašek Click Clack ni včlenen v komplet **TR** Click clack stoper sete dahil değildir.



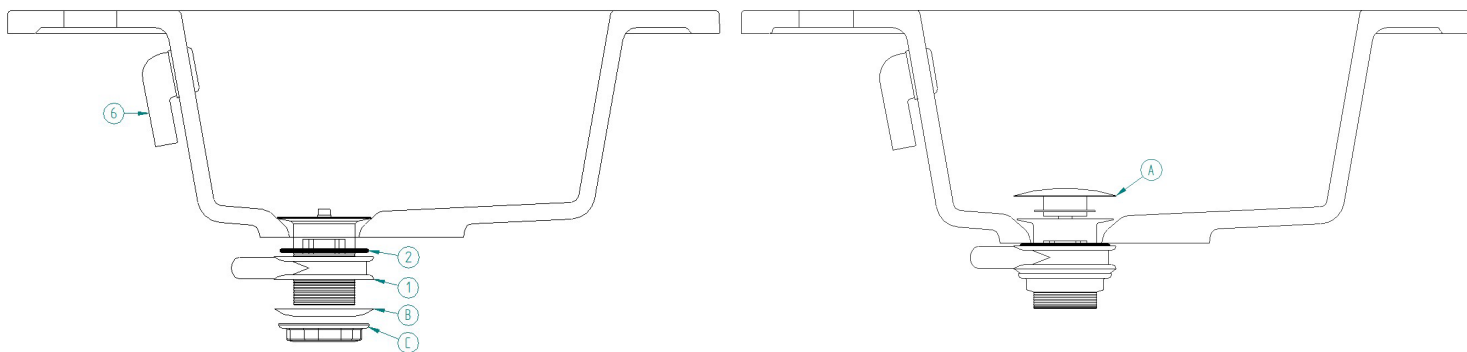
CZ Umístěte tělo zátky do vypouštěcího otvoru dřezu. Demontujte zacvakávací zátku odšroubováním krytu (A), těsnění (B) a kroužku (C) **D** Zerlegen Sie den Click-Clack-Stecker, indem Sie die Abdeckung (A), die Dichtung (B) und den Ring (C) abschrauben. Setzen Sie den Stöpselkörper in das Abflussloch des Waschbeckens ein **F** Placez le corps du bouchon dans le trou de vidange de l'évier. Démontez le bouchon clic-clac en dévissant le couvercle (A), le joint (B) et la bague (C) **GB** Disassemble the click-clack plug by unscrewing the cover (A), the gasket (B) and the ring (C). Place the plug body in the drain hole of the sink **HU** Helyezze a dugó testét a mosogató lefolyónyílásába. Szerelje szét a kattánós dugót a burkolat (A), a tömítés (B) és a gyűrű (C) lecsavarásával **I** Posizionare il corpo del tappo nel foro di scarico del lavello. Smontare il tappo click-clack svitando il coperchio (A), la guarnizione (B) e l'anello (C) **NL** Plaats het pluglichaam in het afvoergat van de gootsteen. Demonteer de klik-klak plug door het deksel (A), de pakking (B) en de ring (C) los te schroeven **PL** Rozmontować korek klik-klak, poprzez odkręcenie maskownicy (A), uszczelki (B) oraz pierścienia (C). Korpus korka umieścić w otworze odpływowym umywalki **RO** Așezați corpul dopului în orificiul de scurgere al chiuvetei. Dezasamblați dopul clic-clac desurubând capacul (A), garnitura (B) și inelul (C) **RU** Поместите корпус пробки в сливное отверстие раковины. Разберите пробку «щелк-клак», отвинтив крышку (A), прокладку (B) и кольцо (C) **SK** Vložte telo zástrčky do odtokového otvoru umyvadla. Demontujte zaklapávaciu zátku odskrutkovaním krytu (A), tesnenia (B) a krúžku (C) **TR** Tapa gövdesini lavabonun tahliye deliğine yerleştirin. Kapağı (A), contayı (B) ve halkayı (C) sökerek geçmeli tapayı sökün.

CZ Minimální výška korku je 50 mm **D** Die Mindestkorkenhöhe beträgt 50 mm **F** La hauteur minimale du bouchon est de 50 mm **GB** The minimum cork height is 50 mm **HU** A parafa minimális magassága 50 mm **I** L'altezza minima del sughero è di 50 mm **NL** De minimale kurkhoogte is 50 mm **PL** Minimalna wysokość korka to 50 mm **RO** Înălțimea minimă a dopului este de 50 mm **RU** Минимальная высота пробки 50 мм **SK** Minimálna výška korku je 50 mm **TR** Minimum mantar yüksekliği 50 mm'dir.

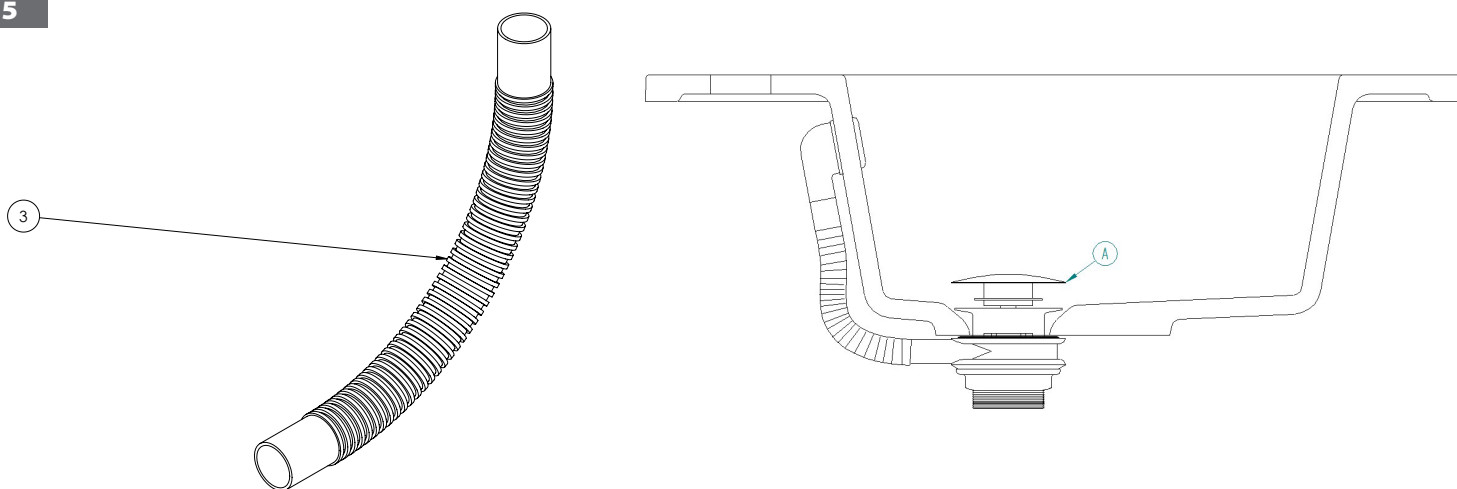
3



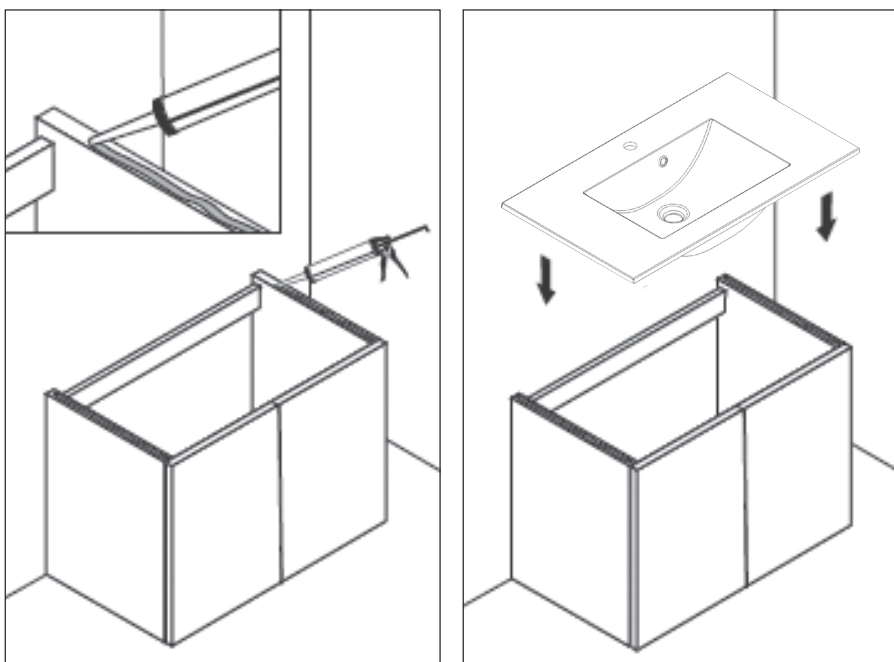
CZ Vybalte montážní tašku přepadového systému. Postupně namontujte prvky 2 (těsnění) a 1 (těleso přepadu) na tělo zátky click-clack **D** Packen Sie den Montagebeutel des Überlaufsystems aus. Montieren Sie nacheinander die Elemente 2 (Dichtung) und 1 (Überlaufkörper) am Körper des Click-Clack-Stöpfens **F** Déballez le sac de montage du système de trop-plein. Assemblez les éléments 2 (joint) et 1 (corps de trop-plein) sur le corps du bouchon clic-clac tour à tour **GB** Unpack the assembly bag of the overflow system. Assemble elements 2 (gasket) and 1 (overflow body) on the body of the click-clack plug in turn **HU** Csomagolja ki a túlfolyórendszer szerelészájkját. Szerelje fel a 2-es (tömítés) és az 1-es (túlfolyó test) elemet a kattánós dugó testére **I** Disimballare il sacchetto di montaggio del sistema di troppopieno. Assemblare a turno gli elementi 2 (guarnizione) e 1 (corpo troppopieno) sul corpo del tappo click-clack **NL** Pak de montagezak van het overloopsysteem uit. Monteer achtereenvolgens elementen 2 (pakking) en 1 (overloophuis) op het huis van de klik-klakplug **PL** Rozpakować worek montażowy systemu przelewowego. Zamontować na korpusie korka klik-klak kolejno elementy 2 (uszczelka) oraz 1 (korpus przelewu) **RO** Despachetați punga de asamblare a sistemului de preaplin. Asamblați pe rând elementele 2 (garnitură) și 1 (corp de preaplin) pe corpul dopului clic-clac **RU** Распакуйте монтажный пакет переливной системы. Соберите по очереди элементы 2 (прокладка) и 1 (корпус перелива) на корпус заглушки клик-клак **SK** Rozbalte montážnu tašku prepadového systému. Postupne namontujte prvky 2 (tesnenie) a 1 (telo prepadu) na telo zátky **TR** Taşma sisteminin montaj torbasını ambalajından çıkarın. Elemanları 2 (conta) ve 1'i (taşma gövdesi) sırayla geçmeli tapanın gövdesine monte edin.



CZ Namontujte těsnění zátky (B) na tělo zátky, zašroubujte celou věc s kroužkem zátky (C). Nasadte kryt zástrčky (A) **D** Bringen Sie die Steckerdichtung (B) am Körper des Click-Clack-Steckers an und verschrauben Sie das Ganze mit dem Ring des Click-Clack-Steckers (C). Installieren Sie die Steckerabdeckung (A) **F** Monter le joint de bouchon (B) sur le corps du bouchon clic-clac, visser le tout avec la bague du bouchon clic-clac (C). Installez le couvercle de la prise (A) **GB** Install the plug gasket (B) on the plug body. Screw the whole thing with the ring of the click-clack cork (C). Install the plug cover (A) **HU** Szerelje fel a dugó tömítését (B) a kattánó dugó testére, csavarja be az egészet a kattánó dugó (C) gyűrűjével. Szerelje fel a csatlakozófedelet (A) **I** Installare la guarnizione del tappo (B) sul corpo del tappo click-clack, avvitare il tutto con la ghiera del tappo click-clack (C). Installare il coperchio della spina (A) **NL** Monteer de plugafdichting (B) op het lichaam van de klik-klakplug, schroef het geheel vast met de ring van de klik-klakplug (C). Monteer de plugafdekking (A) **PL** Zamontować na korpusie korka klik-klak uszczelkę korka (B), całość skrećić pierścieniem korka klik-klak (C). Zamontować maskownicę korka (A) **RO** Instalați etanșarea dopului (B) pe corpul dopului clic-clac, înșurubați totul cu inelul dopului clic-clac (C). Instalați capacul ștecherului (A) **SK** Nainštalujte tesnenie zátky (B) na telo zátky, zaskrutkujte celú vec s krúžkom zátky (C). Nainštalujte kryt zástrčky (A) **TR** Klik contayı (B) klik klapenin gövdesine takın, klik klapenin (C) halkasıyla her şeyi vidalayın. Fiş kapağını takın (A).



CZ Nainštalujte přepravovou hadici tak, že s ní spojíte prvky (6) a (1) **D** Installieren Sie den Überlaufschlauch, indem Sie die Elemente (6) und (1) damit verbinden **F** Installer le tuyau de trop-plein en raccordant les éléments (6) et (1) avec celui-ci **GB** Install the overflow hose by connecting elements (6) and (1) with it **HU** Szerelje fel a túlfolyótömlőt a (6) és (1) elemek csatlakoztatásával **I** Installare il tubo di troppopieno collegando con esso gli elementi (6) e (1) **NL** Monteer de overloopslang door de elementen (6) en (1) ermee te verbinden **PL** Zamontować węz przelewową, poprzez połączenie nim elementów (6) oraz (1) **RO** Instalați furtunul de preaplin prin elementele de conectare (6) și (1) cu acesta **RU** Установите переливной шланг, соединив с ним элементы (6) и (1) **SK** Nainštalujte prepádovú hadicu tak, že s ňou spojíte prvky (6) a (1) **TR** Taşma hortumunu (6) ve (1) elemanlarını bağlayarak monte edin.



CZ

- Namontujte umyvadlo na koupelňovou skříňku pomocí silikonu
- Připojte vypouštěcí zátku ke stávajícímu systému sifonu v instalaci

D

- Befestigen Sie das Waschbecken mit Silikon am Badezimmerschrank
- Schließen Sie den Click-Clack-Steckablauf an das vorhandene Siphonsystem der Installation an

F

- Montez le lavabo sur le meuble de salle de bain à l'aide de silicone
- Connectez le drain clic-clac au système de siphon existant dans l'installation

GB

- Mount the sink on the bathroom cabinet using silicone
- Connect the click-clack plug drain to the existing siphon system in the installation

HU

- Szerelje fel a mosdót a fürdőszoba szekrényére szilikon segítségével
- Csatlakoztassa a csattanós dugós lefolyót a meglévő szifonrendszerhez

I

- Montare il lavabo sul mobiletto del bagno utilizzando del silicone
- Collegare lo scarico a tappo click-clac al sifone esistente nell'impianto

NL

- Monteer de wastafel met siliconen op het badkamermeubel
- Sluit de klik-klak plug afvoer aan op het bestaande sifonsysteem in de installatie

PL

- Zamontować umywalkę na szafce łazienkowej używając silikonu
- Połączyć odpływ korka klik-klak z istniejącym systemem syfonowania w instalacji

RO

- Montați lavoarul pe dulapul de baie folosind silicon
- Conectați drenajul dopului clic-clac la sistemul de sifon existent în instalație

RU

- Закрепите умывальник на тумбе ванной с помощью силикона.
- Подсоедините дренажную пробку «щелк-клак» к существующей сифонной системе в установке

SK

- Namontujte umývadlo na kúpeľňovú skrinku pomocou silikónu
- Pripojte odtok click-clack k existujúcemu sifónovému systému v inštalácii

TR

- Lavaboyu silikon kullanılarak banyo dolabına monte edin
- Geçmeli tapa giderini tesisattaki mevcut sifon sistemine bağlayın