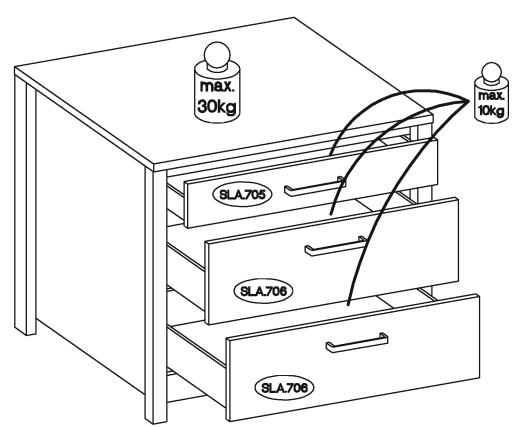
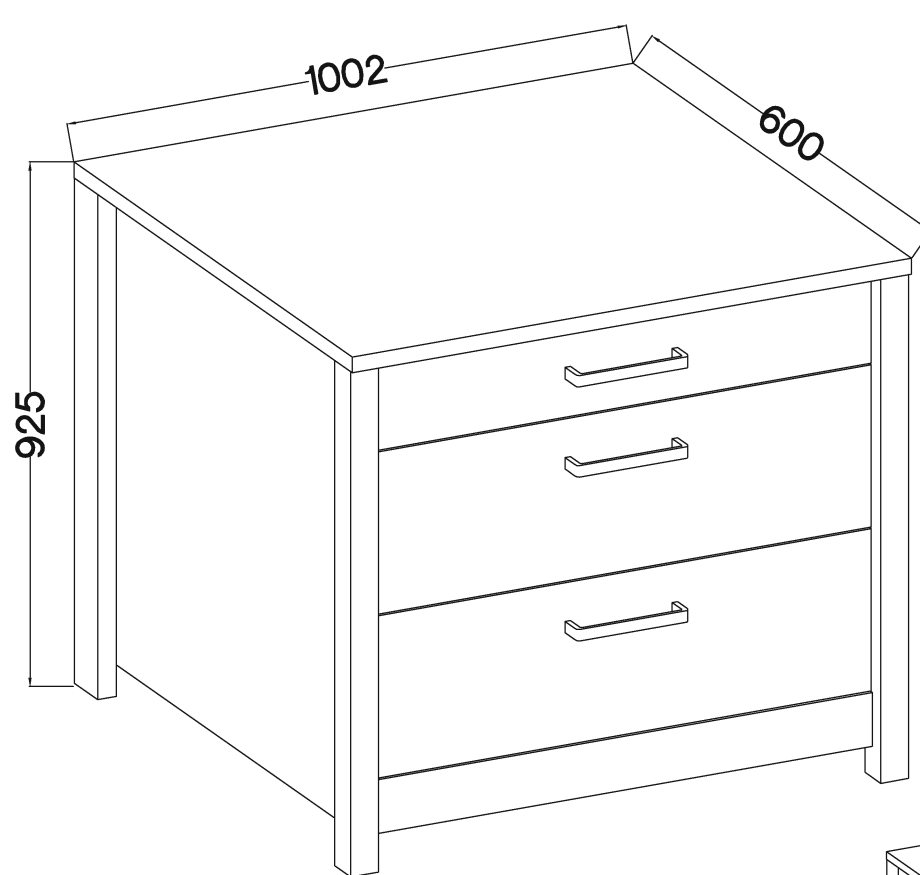
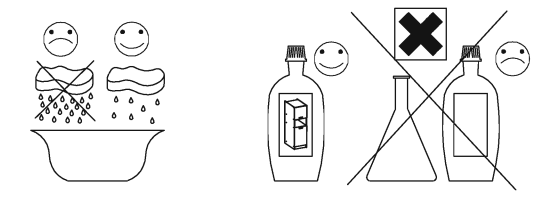
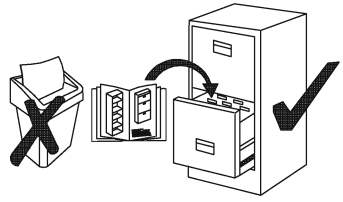
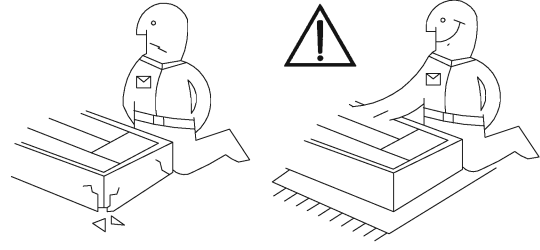
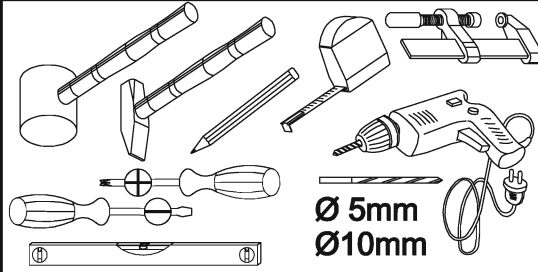
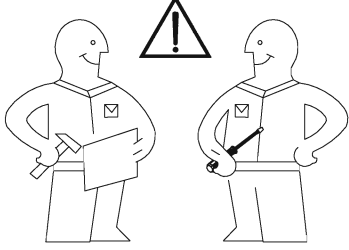


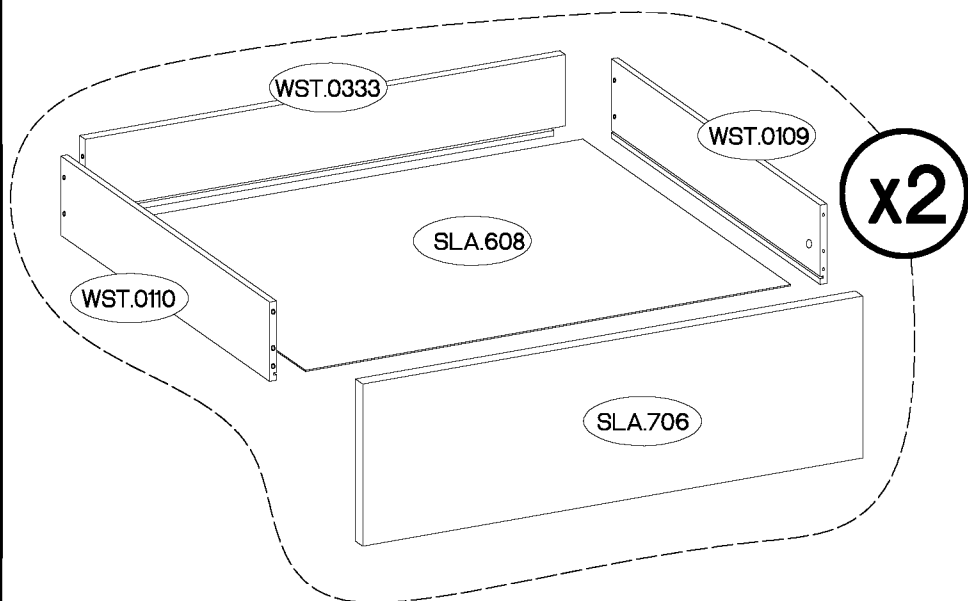
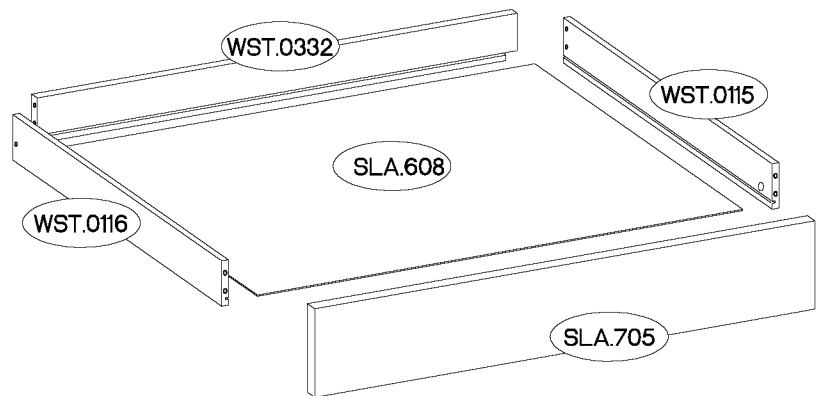
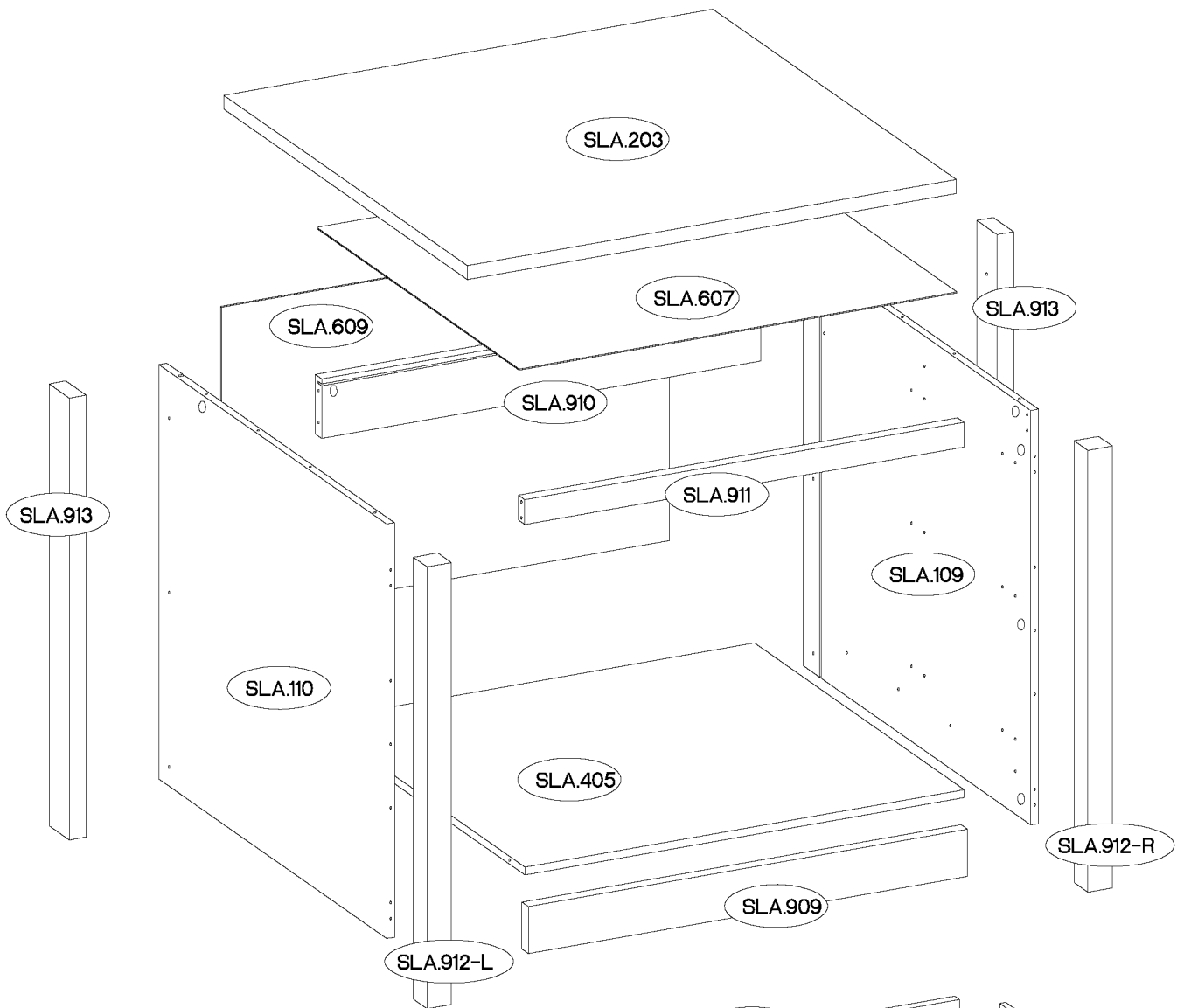
**Jméno:**

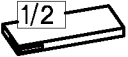
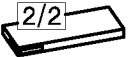
**Model:**




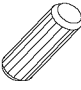
$\pm 8 \times 30 \text{mm}$ A	$6,4 \times 35 \text{mm}$ B1	$\pm 6 \times 42 \text{mm}$ B2	$\pm 15 / 12 \text{mm}$ C								
34	6	10	16								
$\pm 12 / 10 \text{mm}$ C5	$L=20 \text{mm}$ D2	$\pm 15 \times 5 \text{mm}$ F4	$L=28 \text{mm}$ F37	$L=450 \text{mm}$ L	$L=450 \text{mm}$ R	$\pm 5 / 16 \text{mm}$ I1	$\pm 8 / 11 \text{mm}$ J3	$L=450 \text{mm}$ J8	$L=450 \text{mm}$ J41	$L=450 \text{mm}$ K34	
6	22	1	4	3	3	2	3	4	3		
$120 \times 30 \times 15 \text{mm}$ L	$\pm 6,3 \times 13 \text{mm}$ L25	$\pm 4,0 \times 16 \text{mm}$ M2	$\pm 3,5 \times 13 \text{mm}$ O	$\pm 3,0 \times 16 \text{mm}$ P1	$L=160 \text{mm}$ P5	$M4 \times 22 \text{mm}$ P11	$L=160 \text{mm}$ S	$L=160 \text{mm}$ T3	$M4 \times 22 \text{mm}$ U		
18	1	24	1	7	20	3	3	3	3	6	

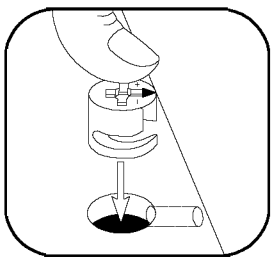
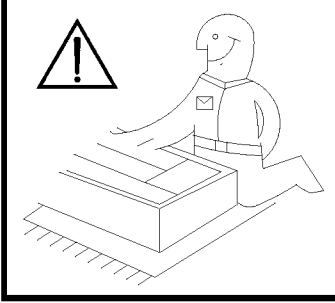
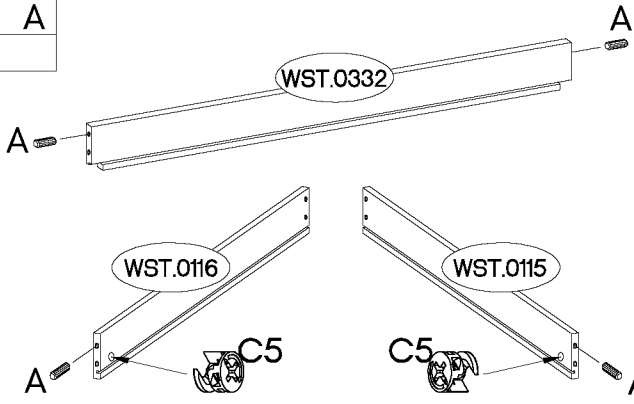
ISM-SLA-005




	číslo dílu / číslo dielu	Rozměr/Rozmer
	SLA.109	837x561x16
	SLA.110	837x561x16
	SLA.405	900x517x16
	SLA.909	900x95x16
	SLA.910	900x120x16
	SLA.911	900x50x16
	SLA.705	156x896x16
	SLA.706 x2	286x896x16
	SLA.203	1002x600x28
	SLA.607	897x499x2,5
	SLA.608 x3	871x448x2,5
	SLA.609	918x630x2,5
	WST.0115	450x80x12
	WST.0116	450x80x12
	WST.0332	860x80x12
	WST.0109 x2	450x140x12
	WST.0110 x2	450x140x12
	WST.0333 x2	860x140x12
	SLA.912-R	892x50x34
	SLA.912-L	892x50x34
SLA.913 x2	892x50x34	

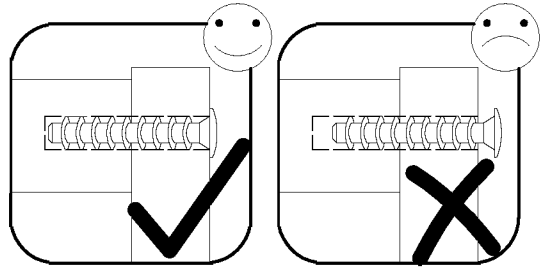
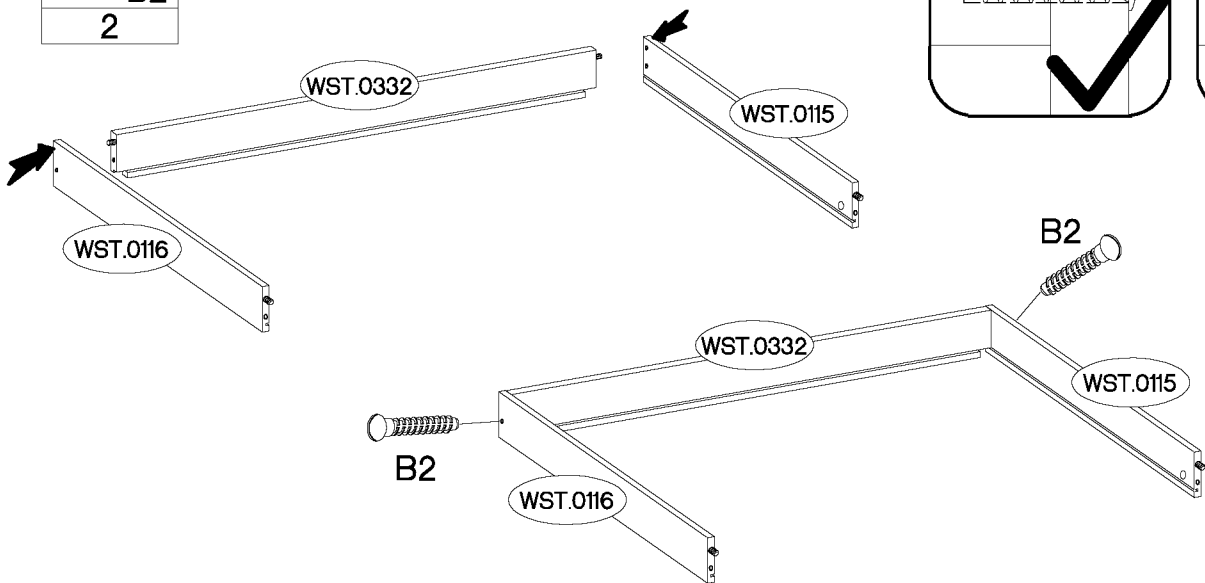
1

+12/10mm  C5 2	+8x30mm  A 4
---	---




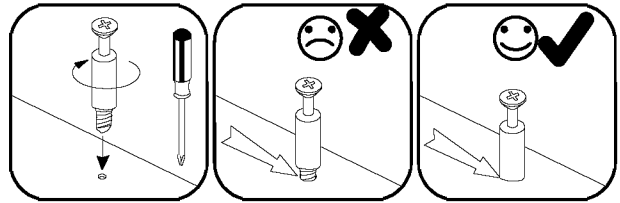
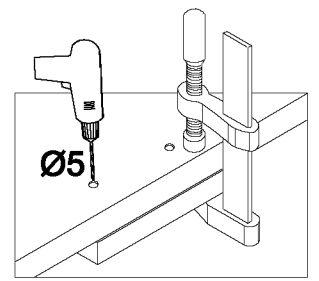
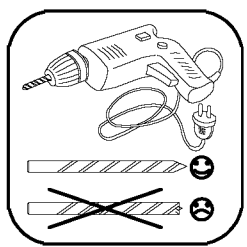
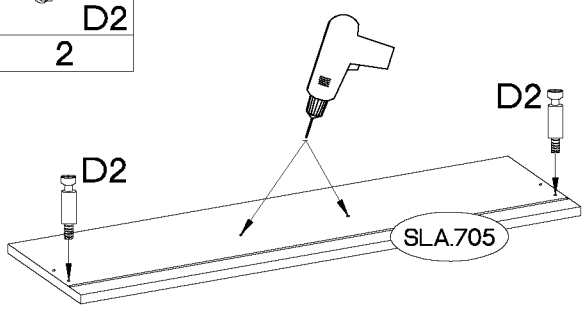
2

+6x42mm  B2 2
---

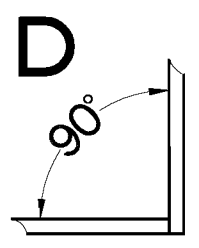
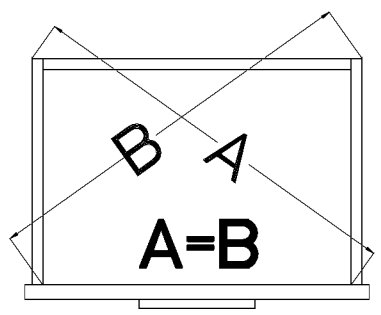
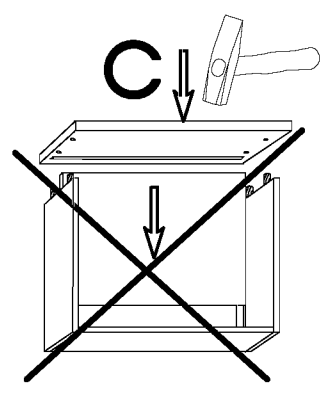
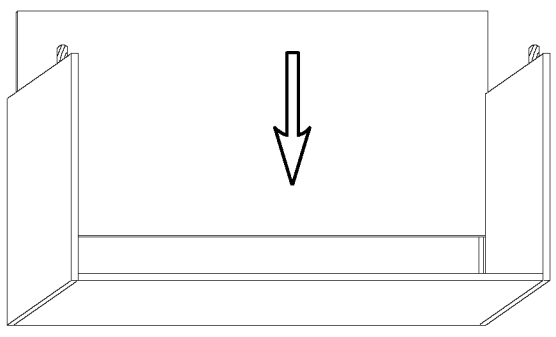
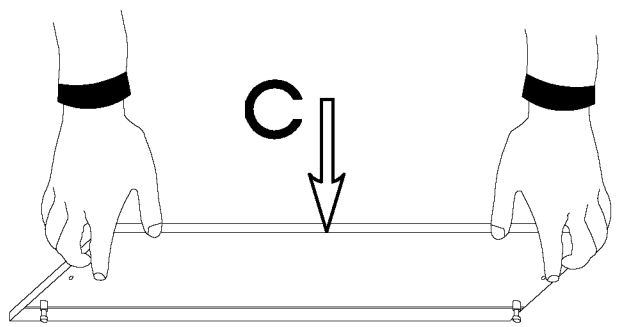
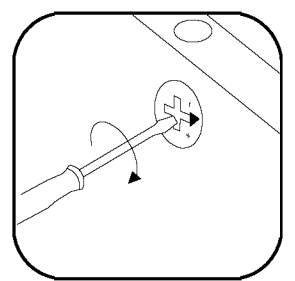
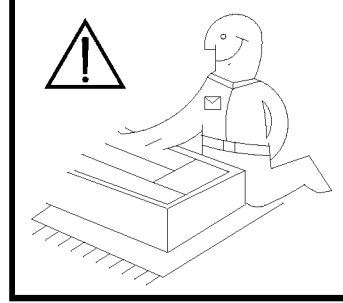
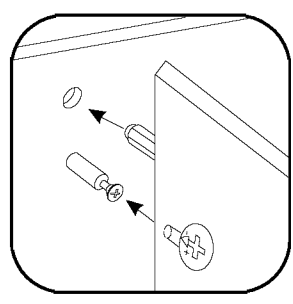
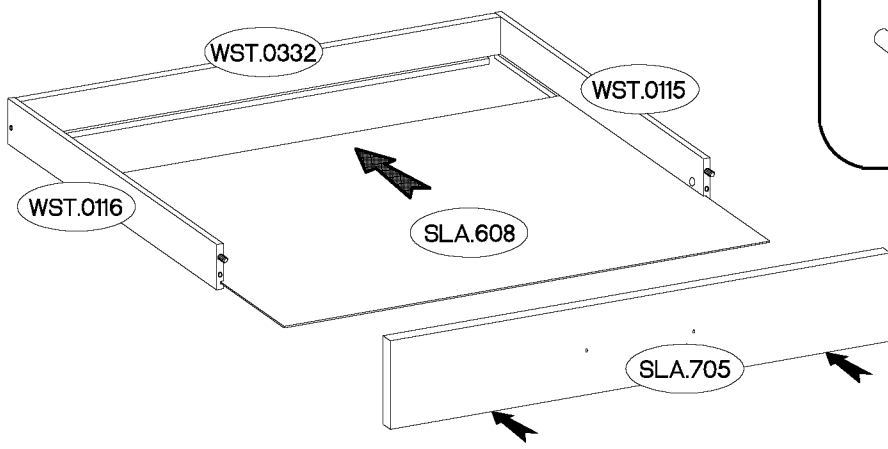


3

L=20mm  D2 2
--

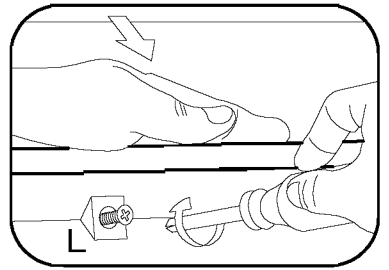
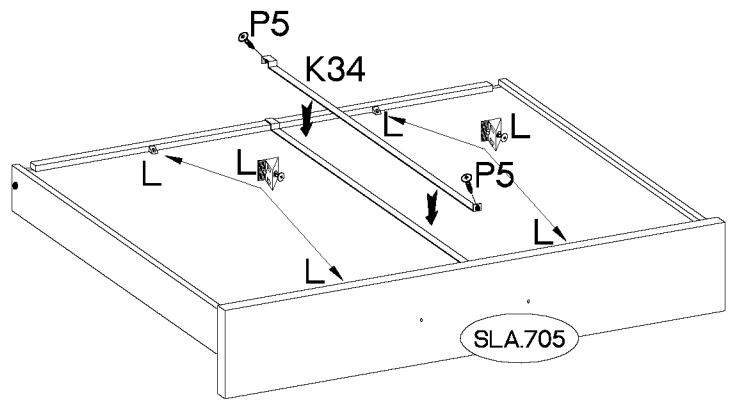
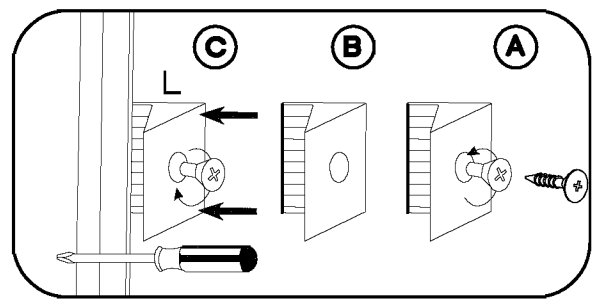


4


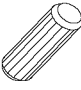


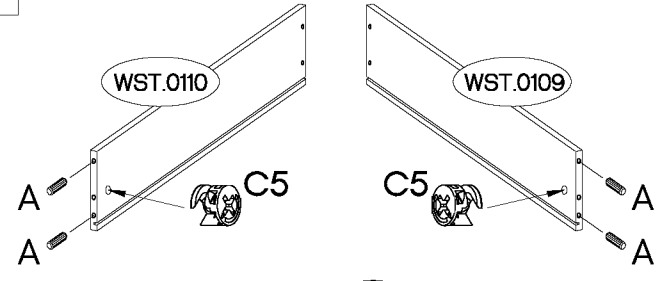
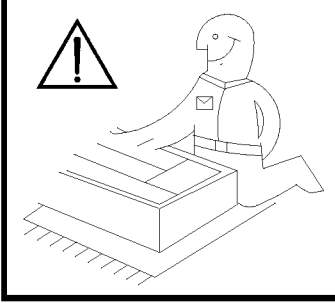
5

	L=450 mm		
L		K34	P5
4	1		2

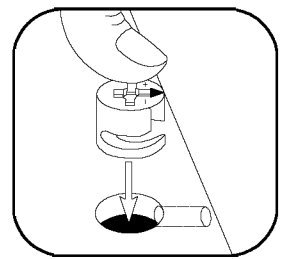


6


+12/10mm  C5 4	+8x30mm  A 8
---	---

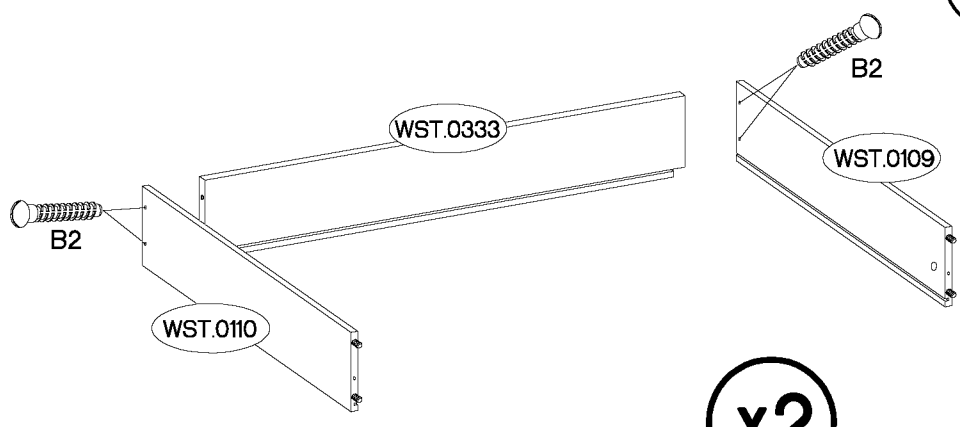
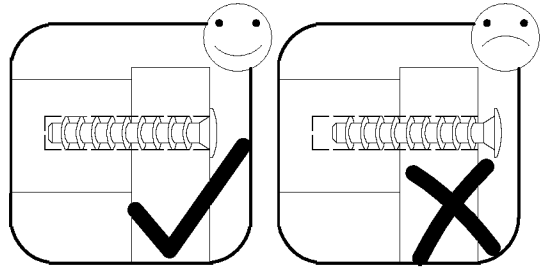


x2



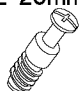
7

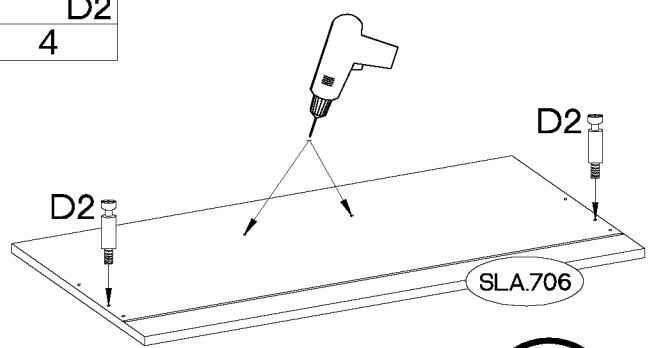
+6x42mm  B2 8
---



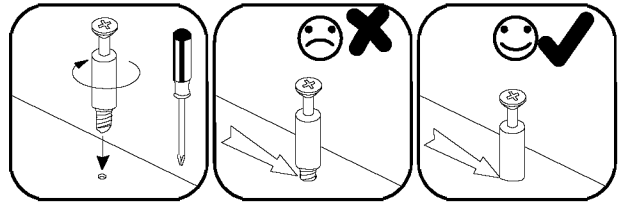
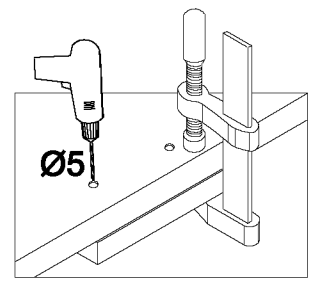
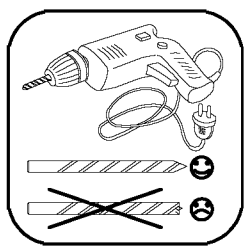
x2

8

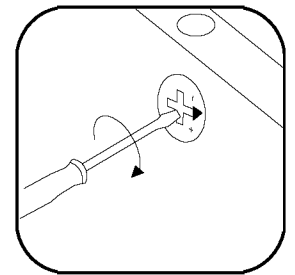
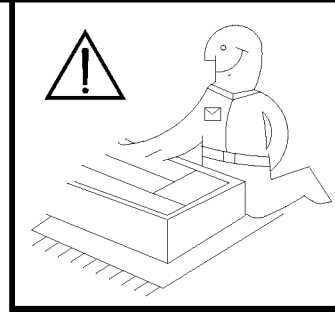
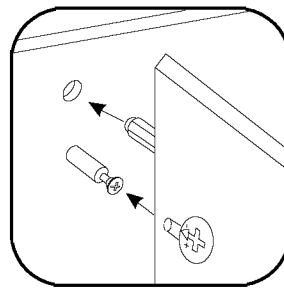
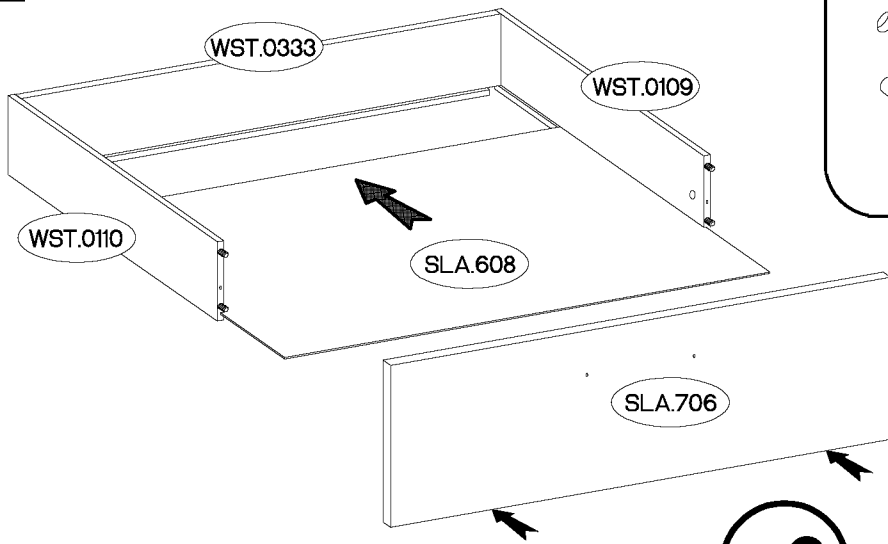
L=20mm  D2 4
--



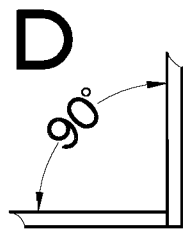
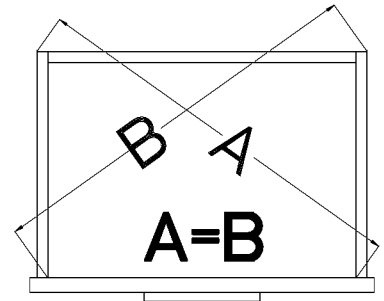
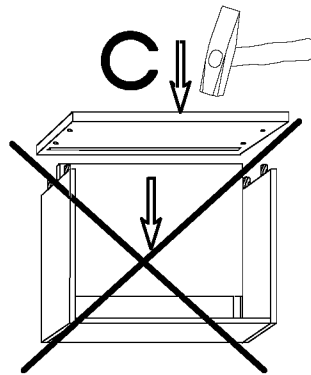
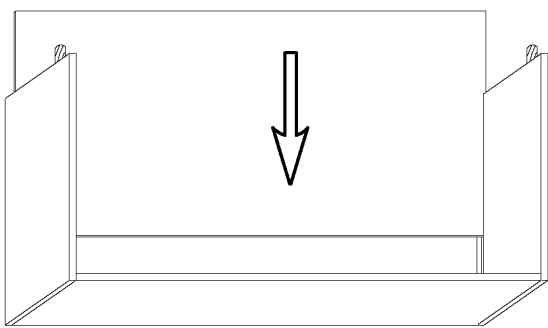
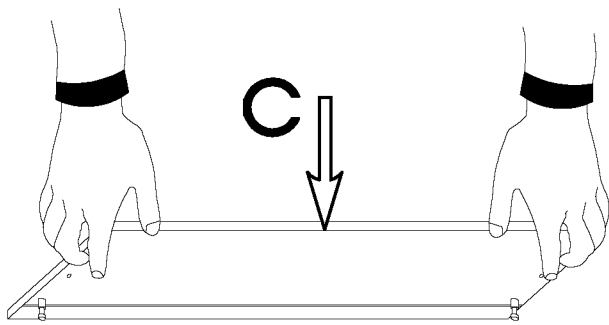
x2



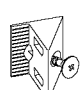

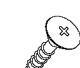
9

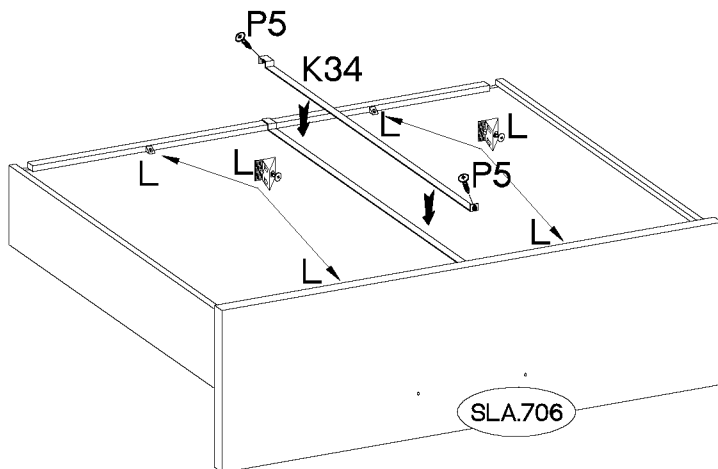
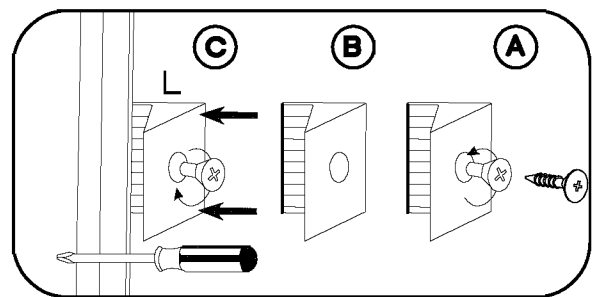


x2

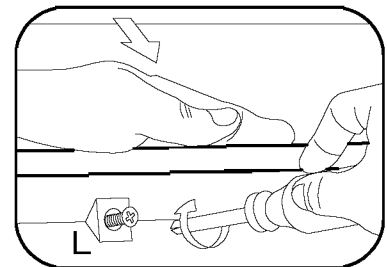


10

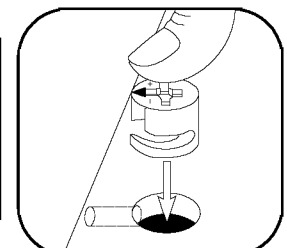
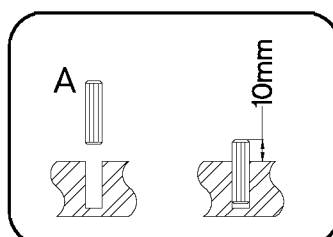
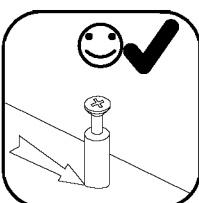
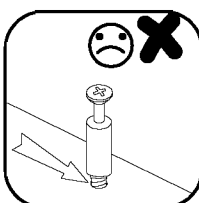
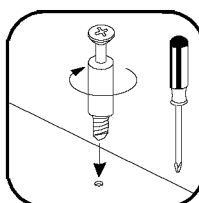
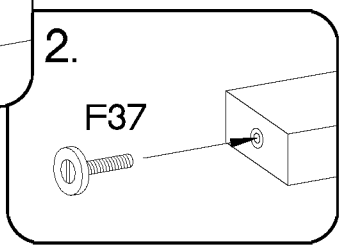
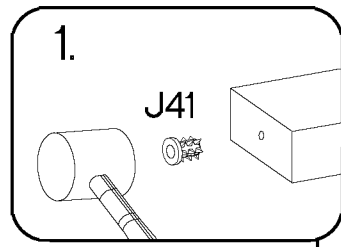
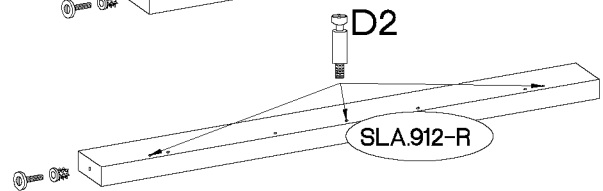
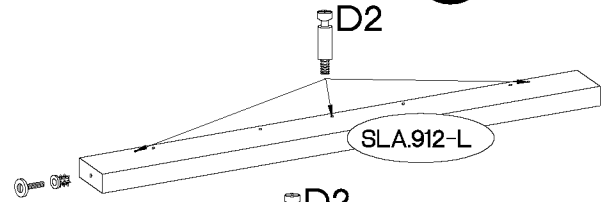
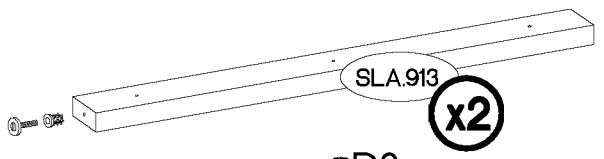
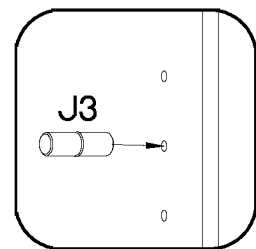
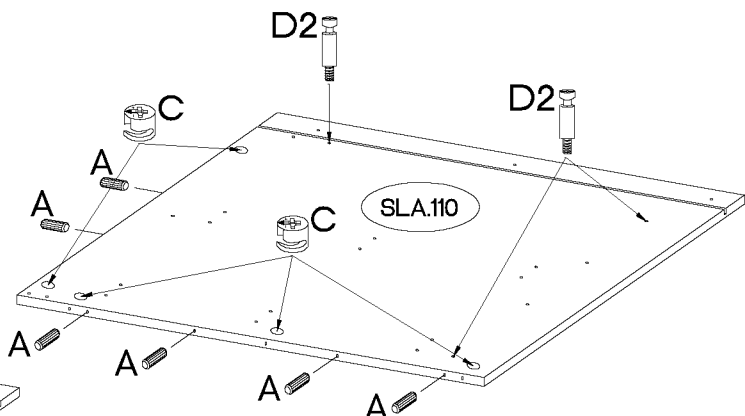
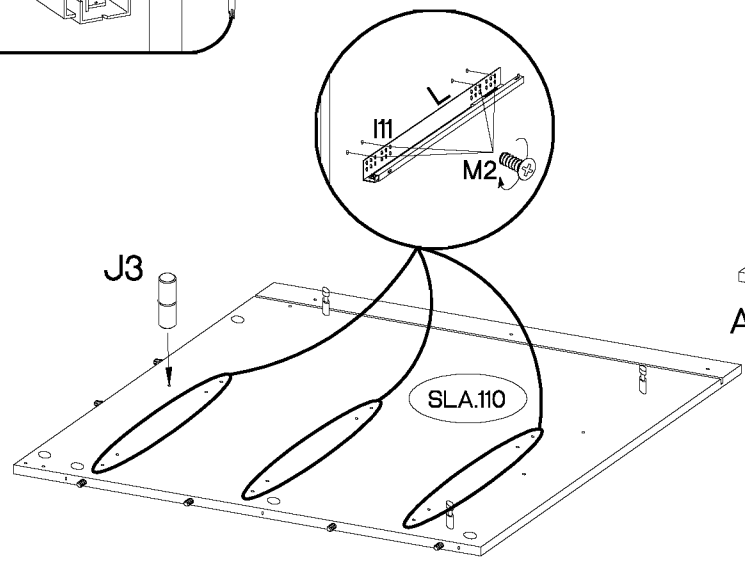
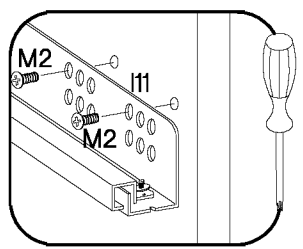
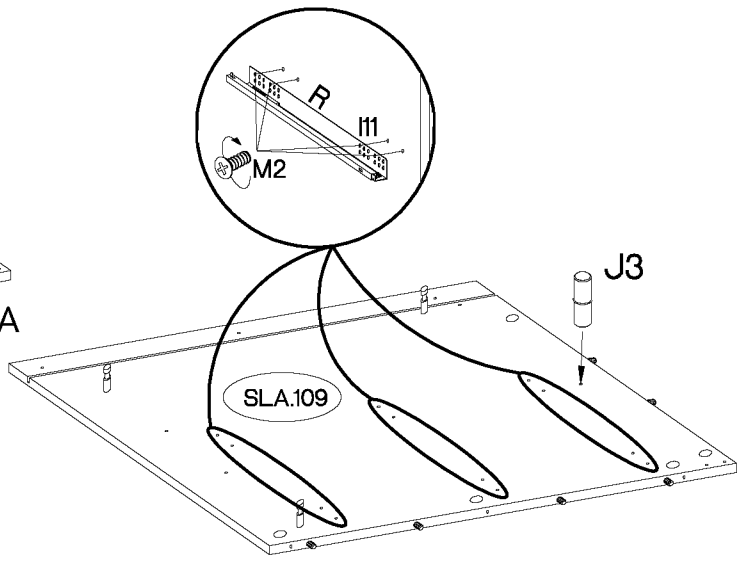
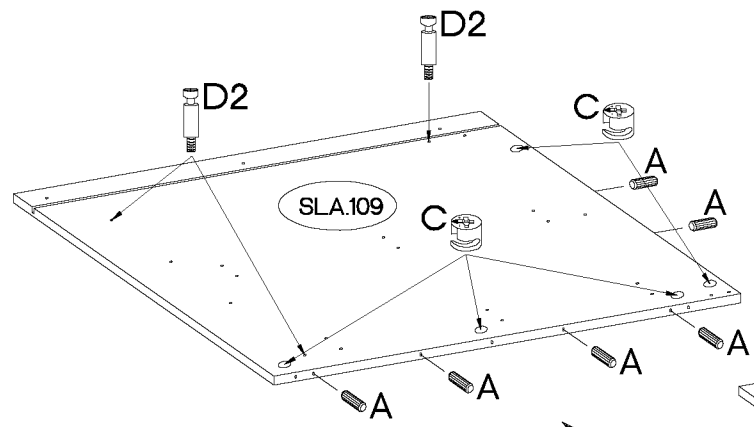
	L=450 mm 	†3.5x13mm 
L	K34	P5
8	2	4

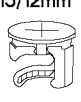
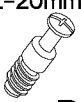
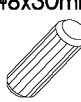

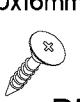
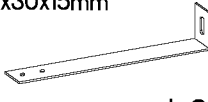




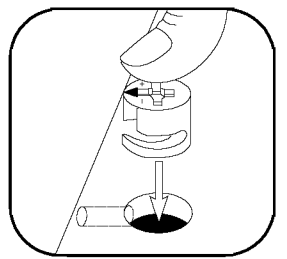
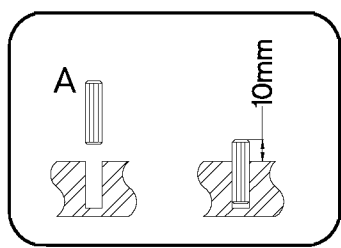
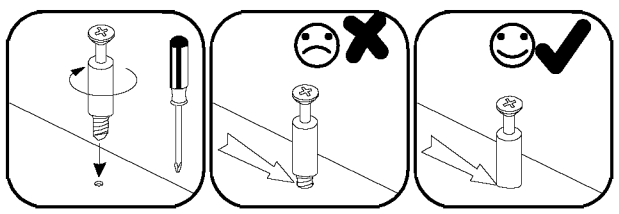
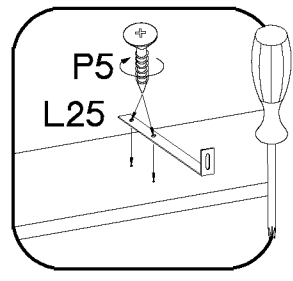
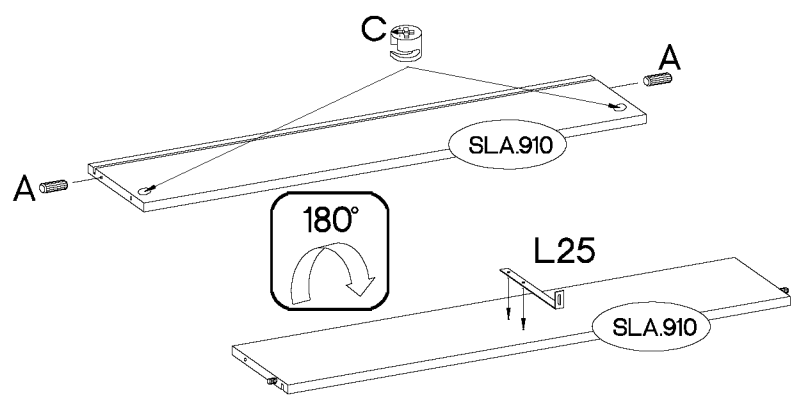
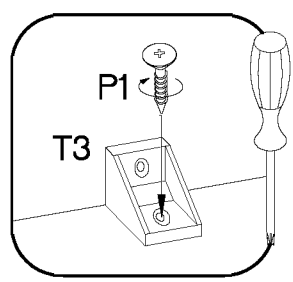
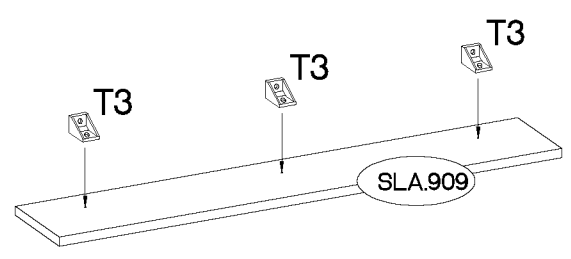
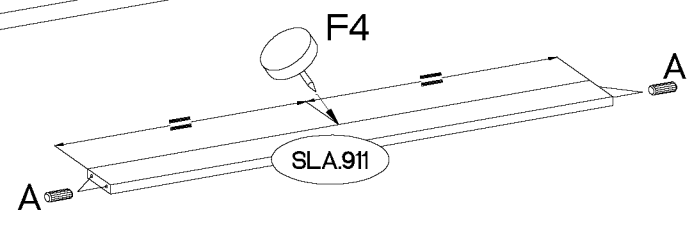
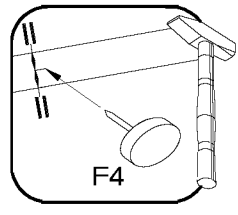
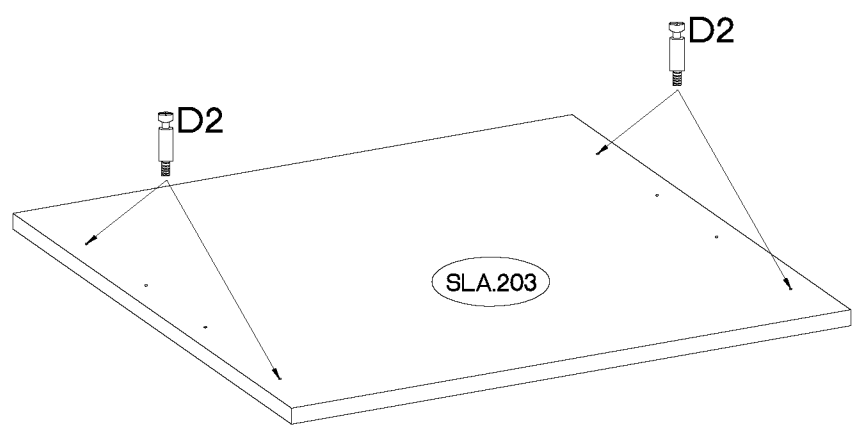
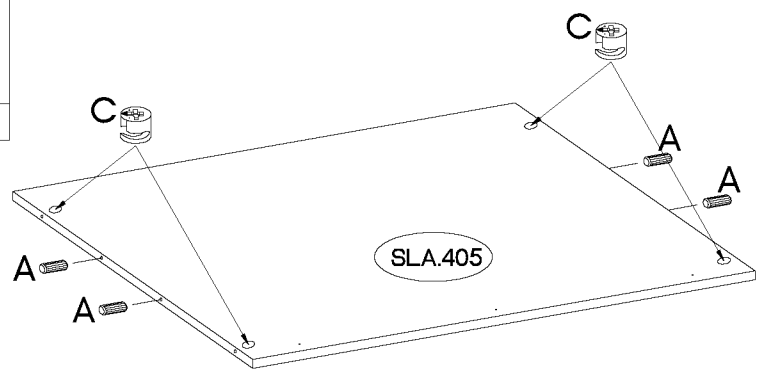
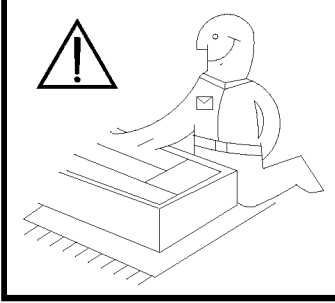
x2




±8x30mm <b>A</b> 12	±15/12mm <b>C</b> 10	L=20mm <b>D2</b> 12	[CD] L=450mm <b>I11</b> 3	±6.3x13mm <b>M2</b> 24	±5/16mm <b>J3</b> 2	±8/11mm <b>J41</b> 4	L=28 mm <b>F37</b> 4
---------------------------	----------------------------	---------------------------	------------------------------------	------------------------------	---------------------------	----------------------------	----------------------------

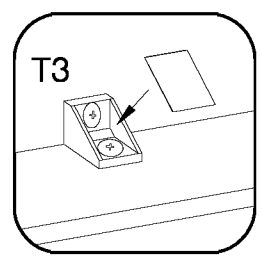
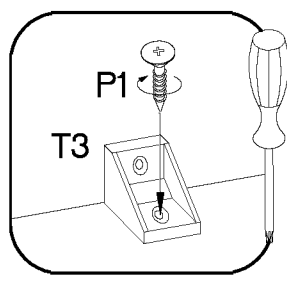
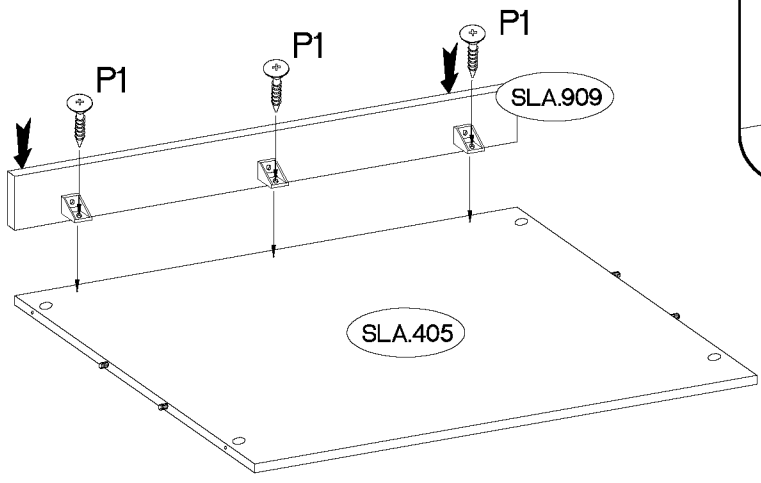
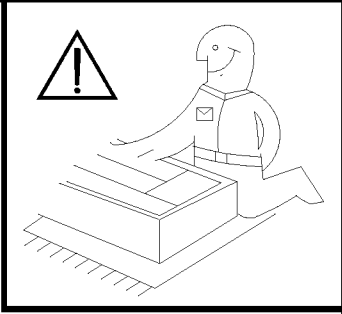


+15/12mm  <b>C</b> 6	L=20mm  <b>D2</b> 4	+8x30mm  <b>A</b> 10	 <b>T3</b> 3	+4.0x16mm  <b>P1</b> 3	120x30x15mm  <b>L25</b> 1	+3.5x13mm  <b>P5</b> 2
+15x5mm  <b>F4</b> 1						




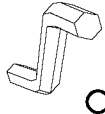
# 13

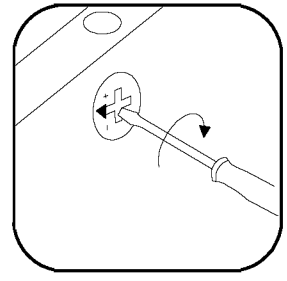
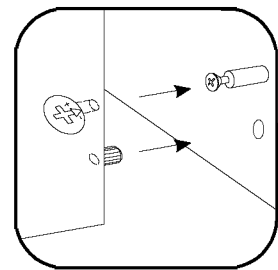
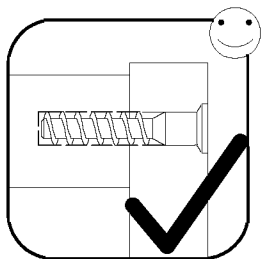
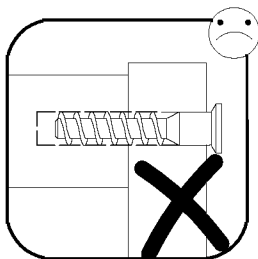
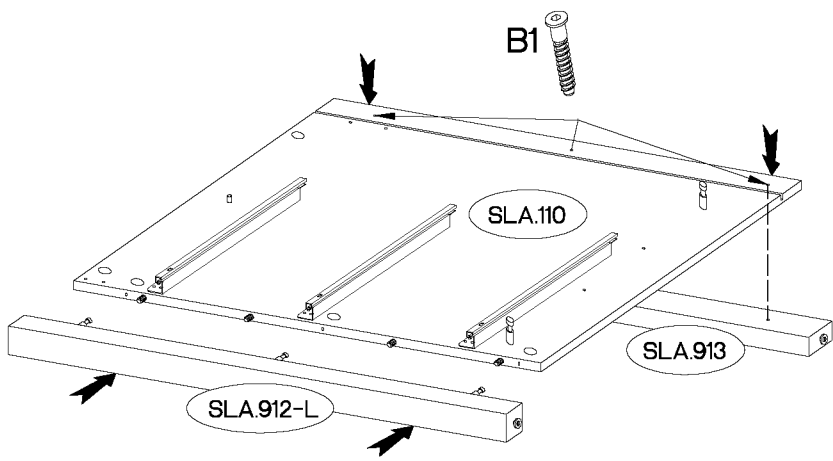
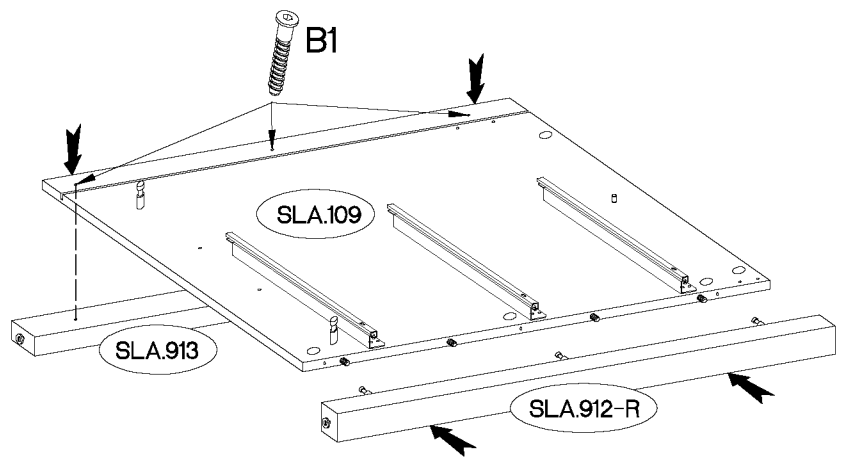
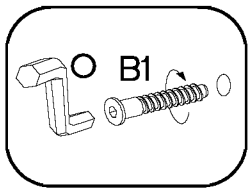
±4.0x16mm  
  
 P1  
 3



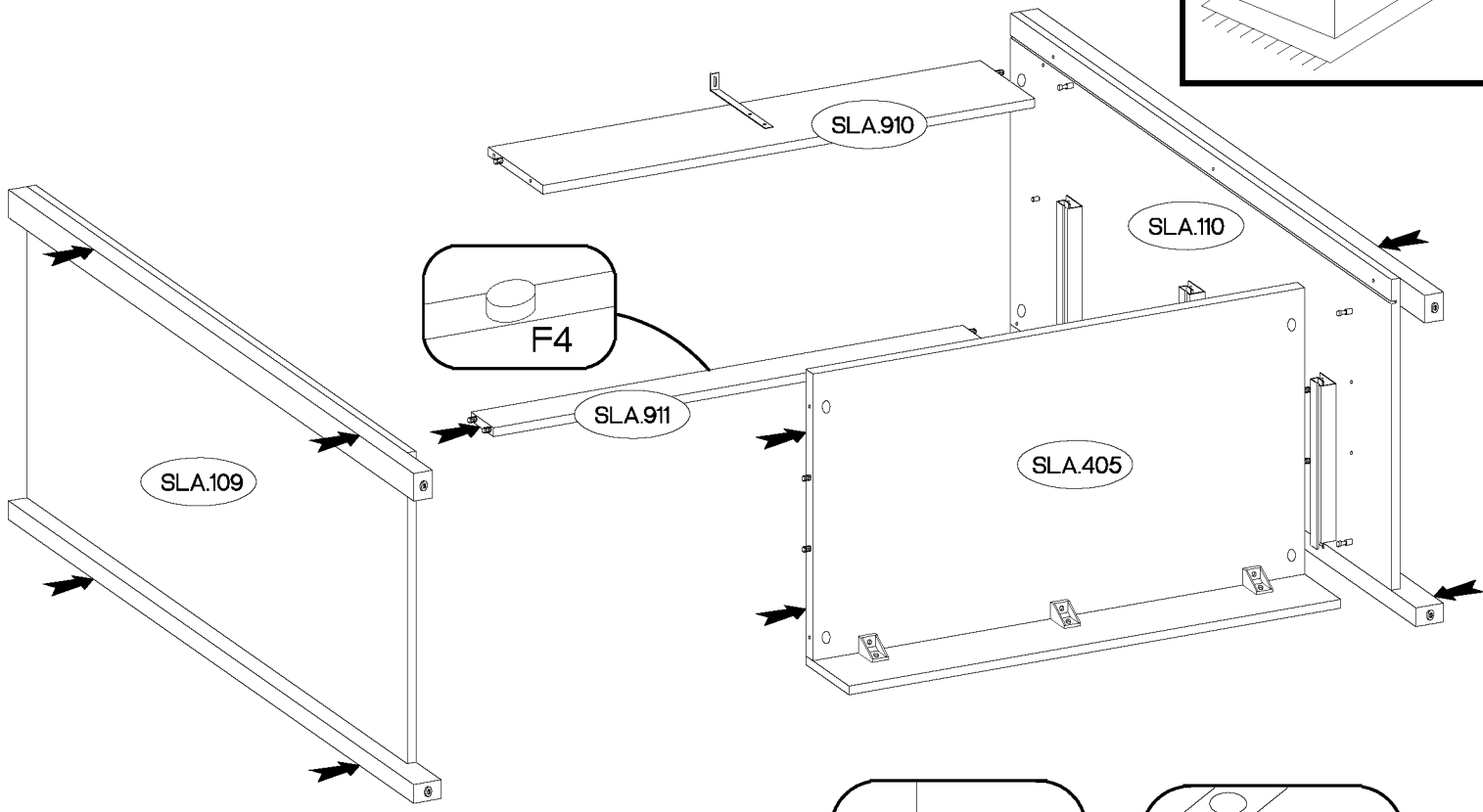
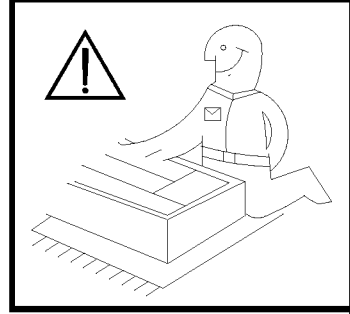
# 14

6,4 x 35mm  
  
 B1  
 6

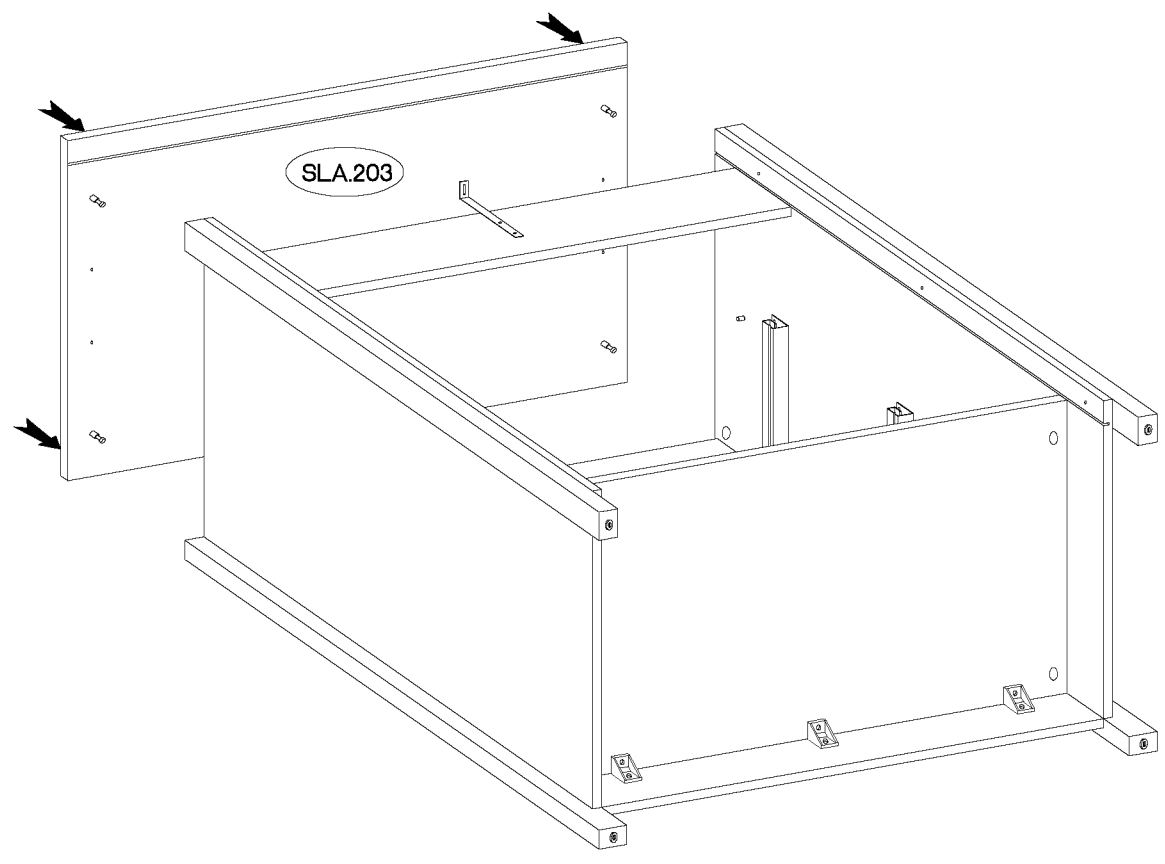
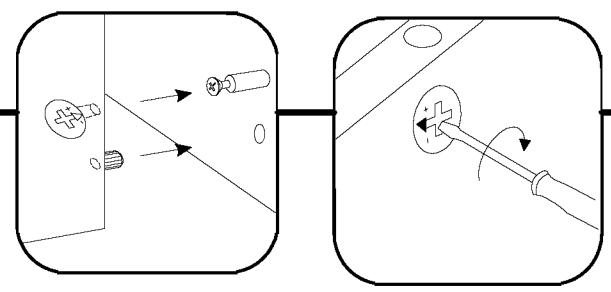
  
 O  
 1

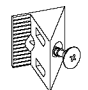




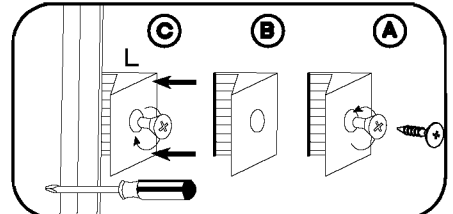
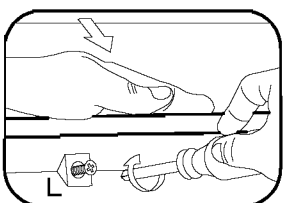
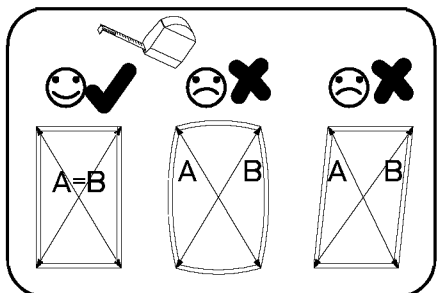
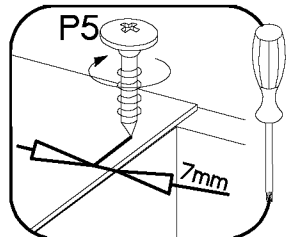
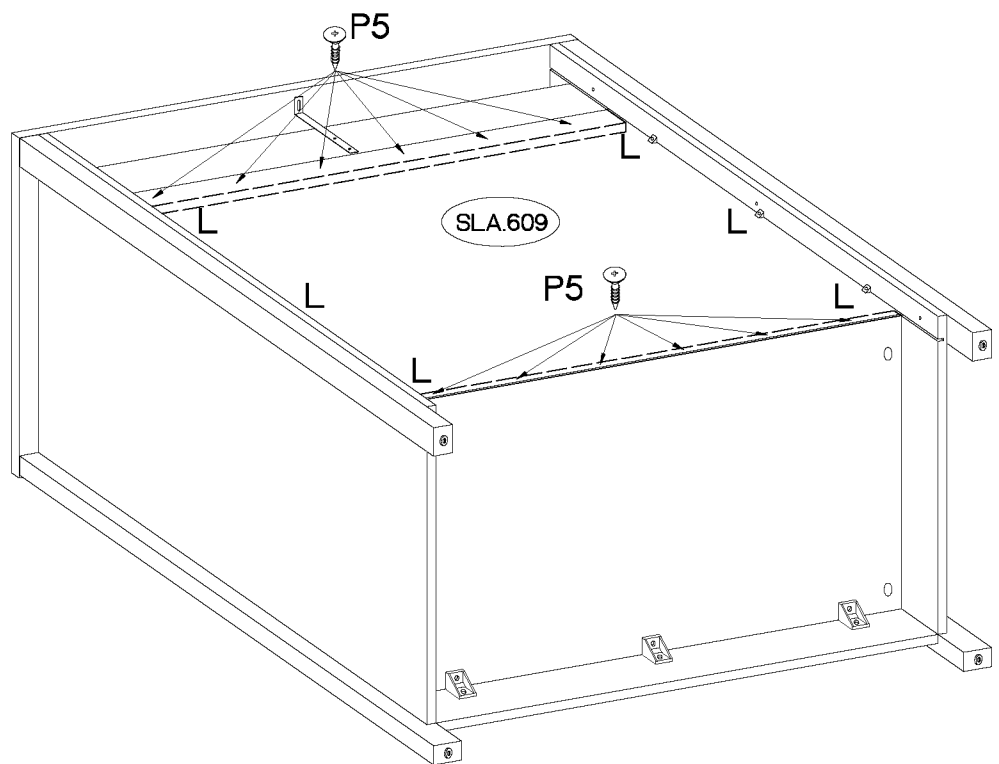
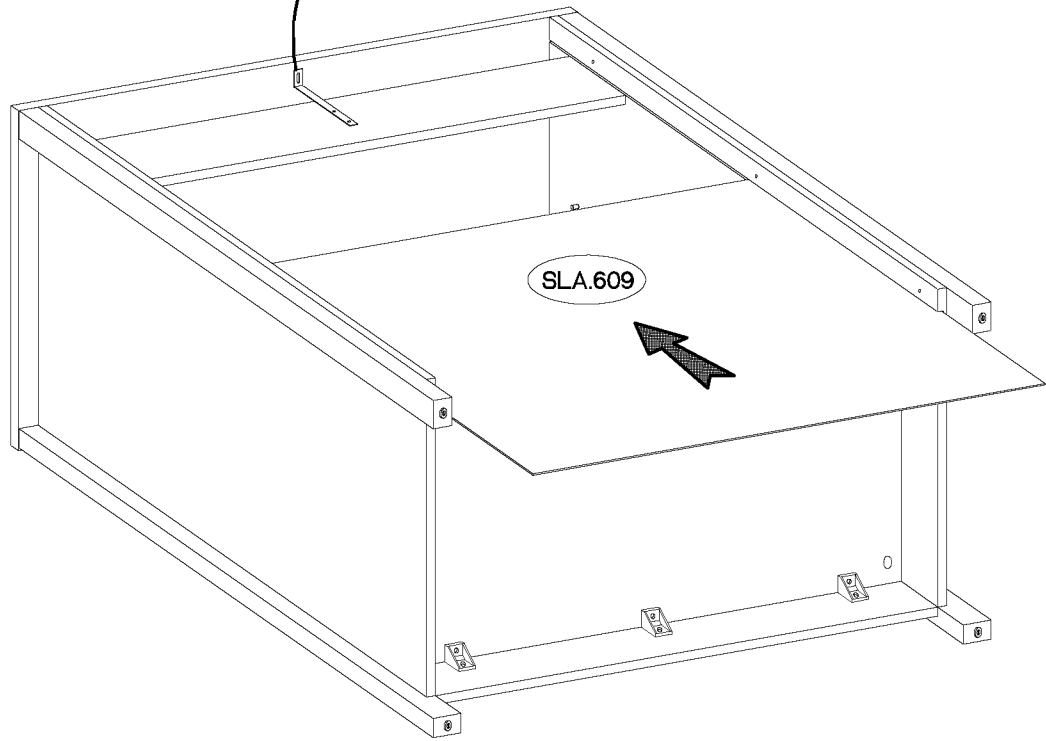
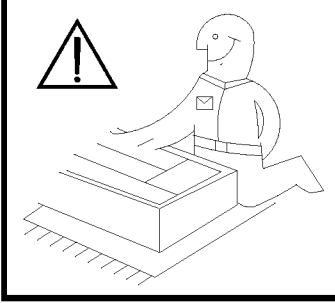
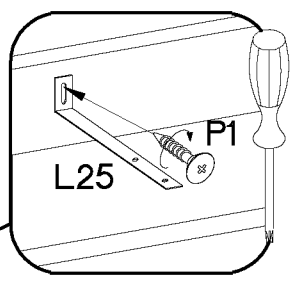
15

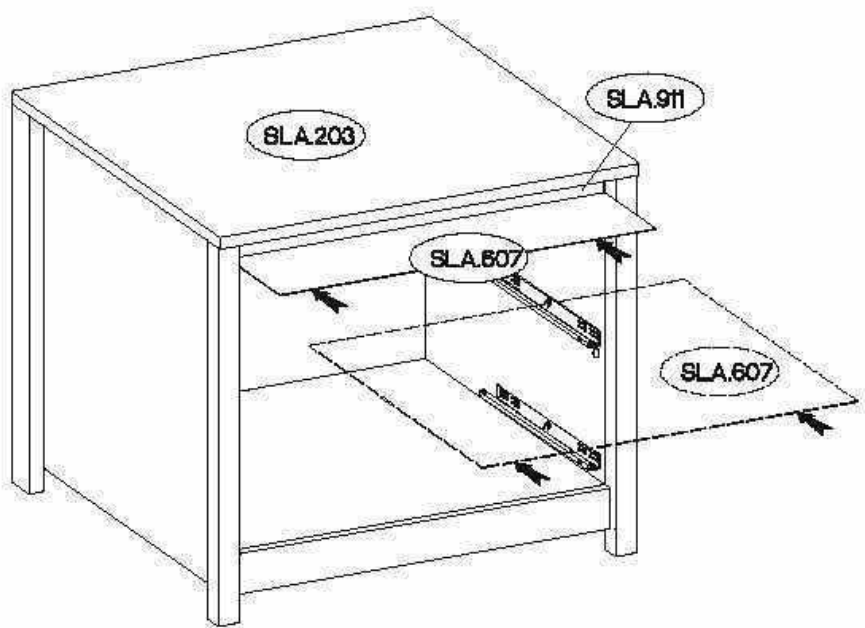




16

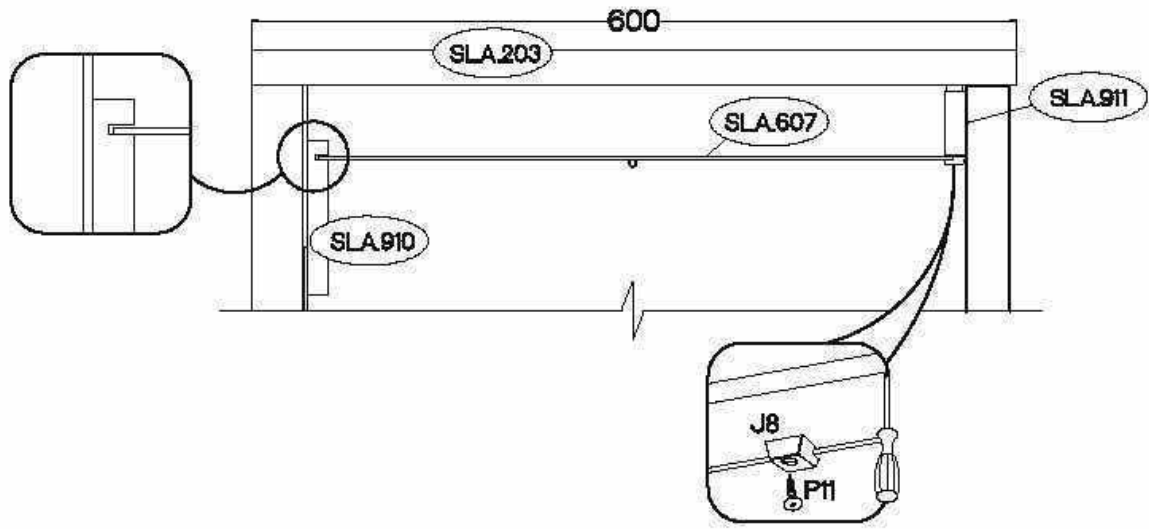


	±3.5x13mm 	±4.0x16mm 
L	P5	P1
6	12	1





	
J8	P11
3	3



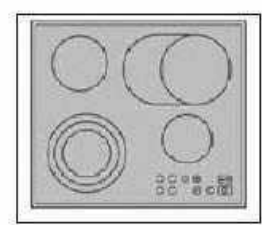
### VAROVÁNÍ - NEBEZPEČÍ

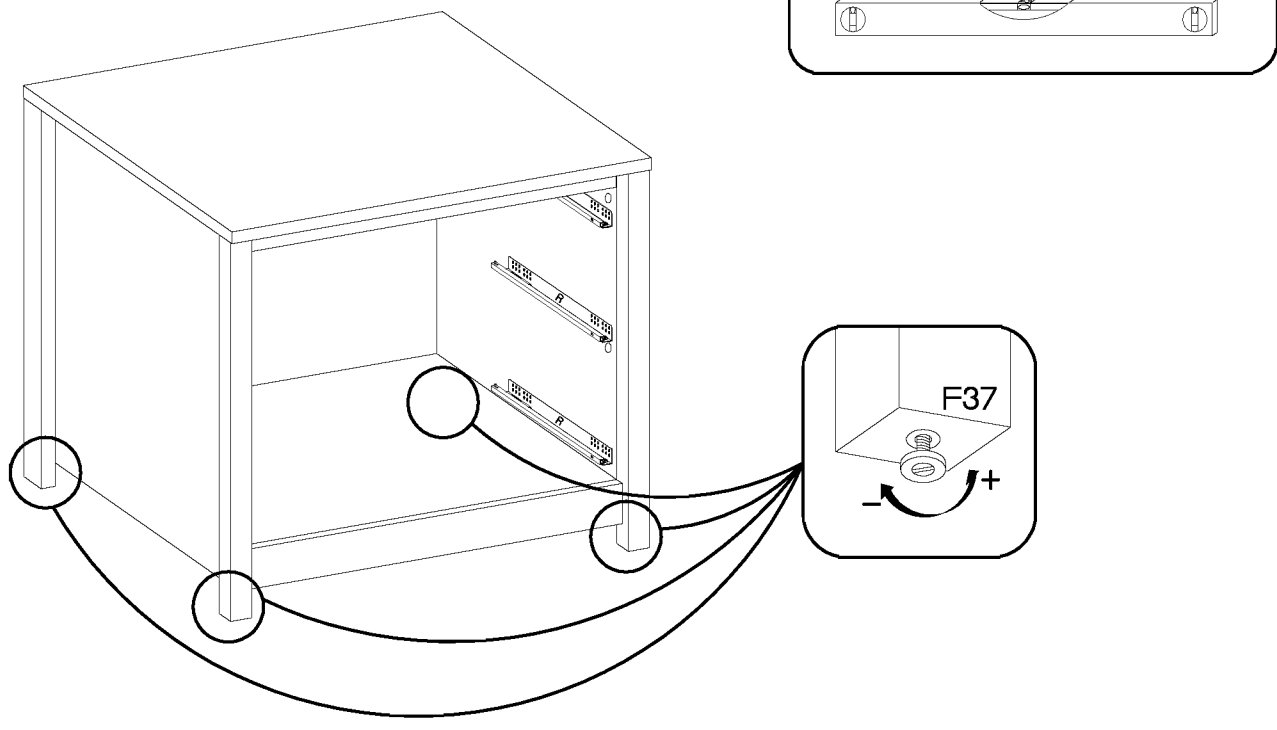
Pokud je instalace varné desky s odpovídajícím použitím plánována pro tento prostor, je tento montážní krok (18) nezbytný! Proto se prosím ujistěte, že k tomuto účelu vyrobené montážní díly jsou nepoškozené a že montážní práce mohou provádět pouze kvalifikovaní pracovníci. Je nezbytné se ujistit, aby instalovaná ochrana proti dotyku plně a trvale plnila svůj účel (ochrana proti vysokému proudu a teple).



Pokud tomu tak není, nelze varnou desku z bezpečnostních důvodů vůbec používat.

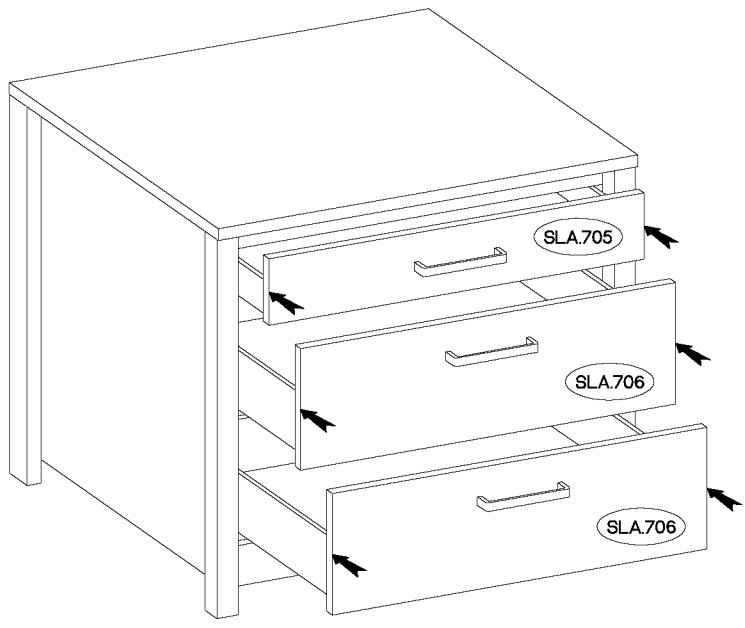
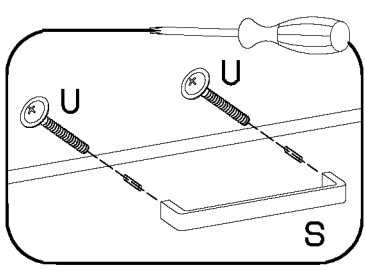
Varná deska představuje zvýšené riziko v důsledku působení vysokého napětí a tepla. Zejména s ohledem na vysoké napětí existuje akutní nebezpečí pro lidi a zvířata v případě dotyku.

Pokud instalujete a používáte cizí zařízení/vestavná zařízení, která nejsou součástí dodávky, vždy jednáte podle svého a nesete odpovědnost za škody na majetku a/nebo osobách. Výrobce nenesе žádnou odpovědnost za škody na majetku a/nebo osobách.

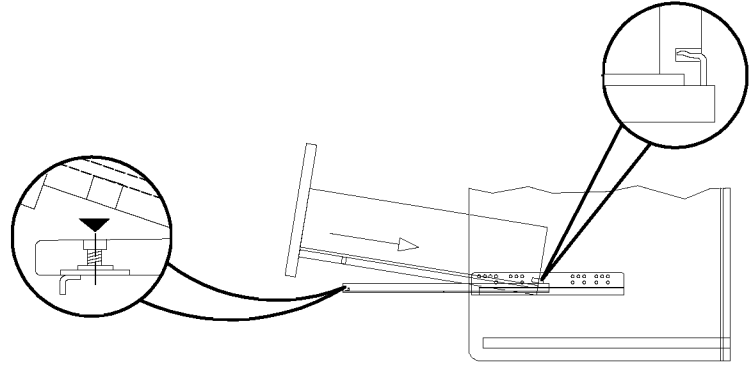




M4x22mm	L=160mm
	
6	3



**1.**



**2.**

