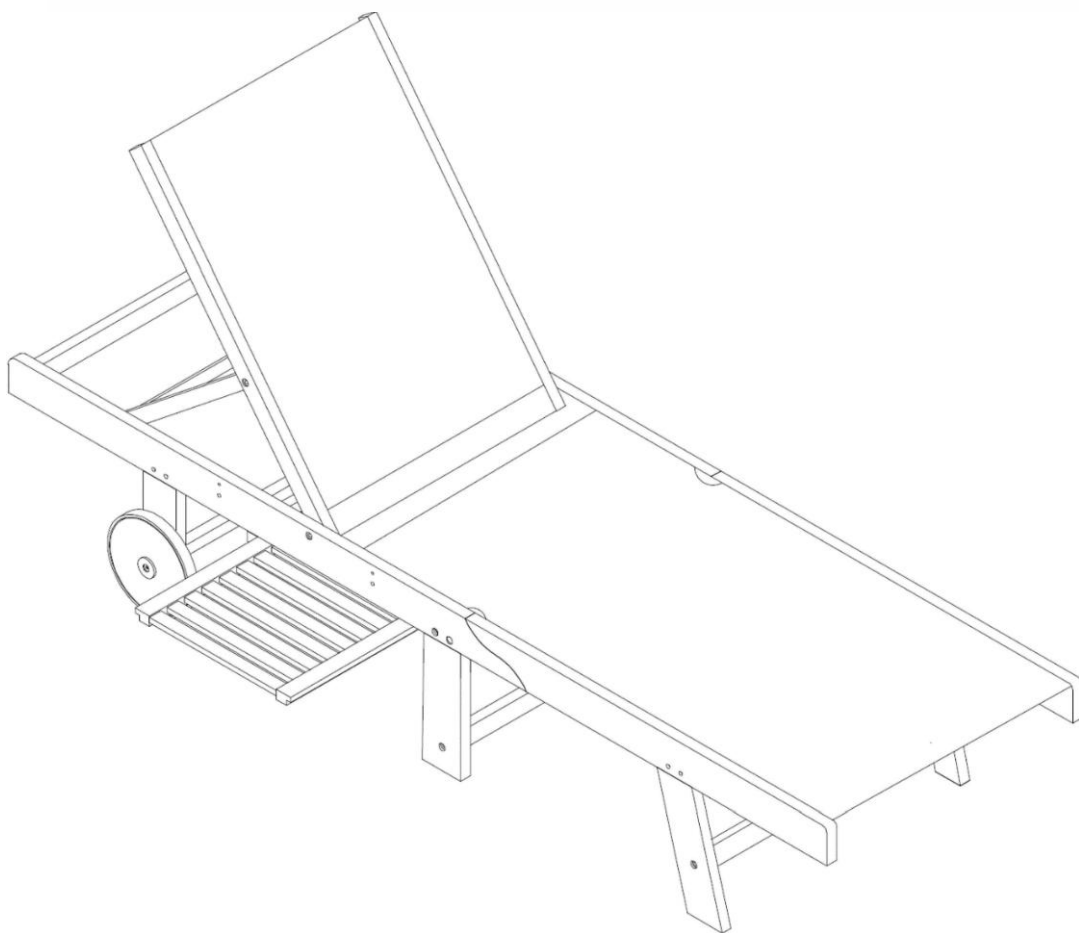




Návod k obsluze

Lehátko



Číslo výrobku: 11983770
Model: N P06177

Obecné informace

Návod k obsluze si přečtěte a uchovejte



Tento návod k obsluze je součástí lehátko (dále jen „výrobku“). Obsahuje důležité informace pro zacházení.

Pečlivě si přečtěte návod k obsluze, než budete produkt používat. Nedodržení tohoto návodu k obsluze může vést ke zranění nebo poškození výrobku.

Návod k obsluze vychází z norem a předpisů platných v Evropské unii. V zahraničí dodržujte také pokyny a zákony dané země.

Návod k obsluze si uschovejte pro další použití. Pokud výrobek předáte třetí osobě, nezapomeňte k němu přiložit tento návod k obsluze.

Zamýšlené použití

Produkt je určen pouze pro soukromé použití a není vhodný pro komerční použití.

Výrobek používejte pouze tak, jak je popsáno v tomto návodu k obsluze. Jakékoli jiné použití je považováno za nesprávné a může vést k poškození majetku nebo dokonce ke zranění osob. Výrobek není dětská hračka.

Výrobce ani prodejce nenesou žádnou odpovědnost za škody způsobené nesprávným nebo chybným používáním.

Bezpečnost

Vysvětlivky k upozornění

V tomto návodu k obsluze, na výrobku nebo na obalu jsou použity následující symboly a výstražné symboly.

VAROVÁNÍ!

Tento výstražný symbol/slovo označuje nebezpečí se střední mírou rizika, které může způsobit smrtelné nebo vážné zranění, pokud mu nezabráníte.

POZOR!

Tento výstražný symbol/slovo označuje nebezpečí s nízkou mírou rizika, které může způsobit lehké nebo středně vážné zranění, pokud mu nezabráníte.

UPOZORNĚNÍ!

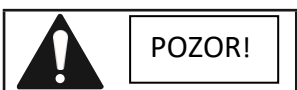
Toto signální slovo varuje před možnými věcnými škodami.

Bezpečnostní pokyny



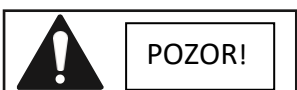
Hrozí nebezpečí udušení!

- Při rozbalování jednotlivých dílů udržujte malé děti v dostatečné vzdálenosti. Součástí balení jsou drobné díly (např. šrouby a kování), které by mohly být spolknuty.



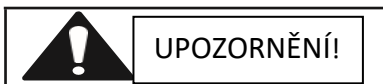
Nebezpečí v důsledku překlopení těžkých dílů!

- Těžké díly je třeba uložit na bezpečné místo.
- Stabilita výrobku je zaručena pouze v případě používání dle určení.
- Výrobek lze používat k určenému účelu až po jeho úplném sestavení.
- Při nesprávném použití výrobku - například jako stupínku - hrozí vysoké riziko poranění.



Nebezpečí zhmoždění!

- Upozorňujeme, že hrozí další nebezpečí zranění v případě nesprávného používání pohyblivých částí lehátka.



- Výrobek sestavujte za asistence nejméně jedné další osoby, abyste byli při montáži schopni bezpečně přidržovat těžké části.
- Pravidelně kontrolujte pevnost všech spojů a šroubů, protože může dojít (v závislosti na používání) k jejich uvolnění.
- NEPOUŽÍVEJTE výrobek, pokud na něm zjistíte poškození, a obraťte se na zákaznický servis.

Montáž

Pokyny k montáži

- Opatrně vybalte všechny díly a položte je na vhodnou podložku (např. koberec nebo deku), aby nedošlo k poškození povrchu.
- Podle seznamu dílů v montážním návodu a kapitole Součásti zkontrolujte, zda jsou díly kompletní.

- Výrobek sestavte podle obrázků uvedených v montážním návodu (obr. 1) v kapitole Součásti a otočte ho minimálně za asistence jedné další osoby.
- Na závěr zkontrolujte, zda byl výrobek správně sestaven a zda byly všechny šroubové spoje dotaženy.

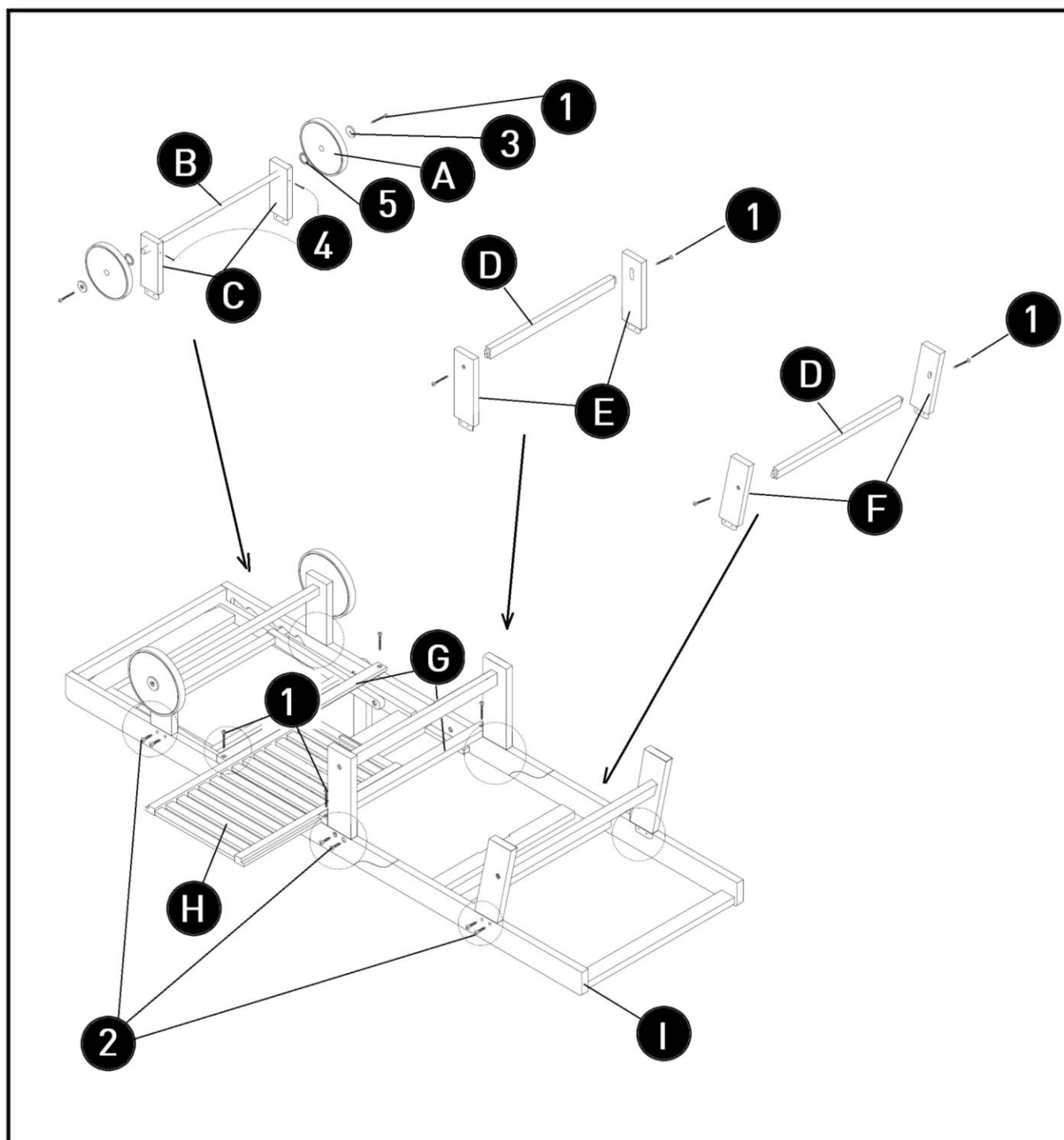
Součásti

Obrázek					
Díl č.	Kolečko A	Osa B	Úchyt osy C	Příčná vzpěra D	Kolmé spojení střed E
Počet	2 ks	1 ks	1 pár	2 ks	1 pár

Obrázek				
Díl č.	Kolmé spojení nožní část F	Vedení G	Podložka H	Lehátko I
Počet	1 pár	1 pár	1 ks.	1 ks.

Obrázek							
Díl - č.	Dřevěný šroub 1	Dřevěný šroub 2	Podložka 3	Dřevěný šroub 4	Distanční kroužek 5	Dřevěný šroub 6	Inbusový klíč 7
Počet	6 ks.	12 ks.	2 ks.	2 ks.	2 ks.	4 ks.	2 ks.

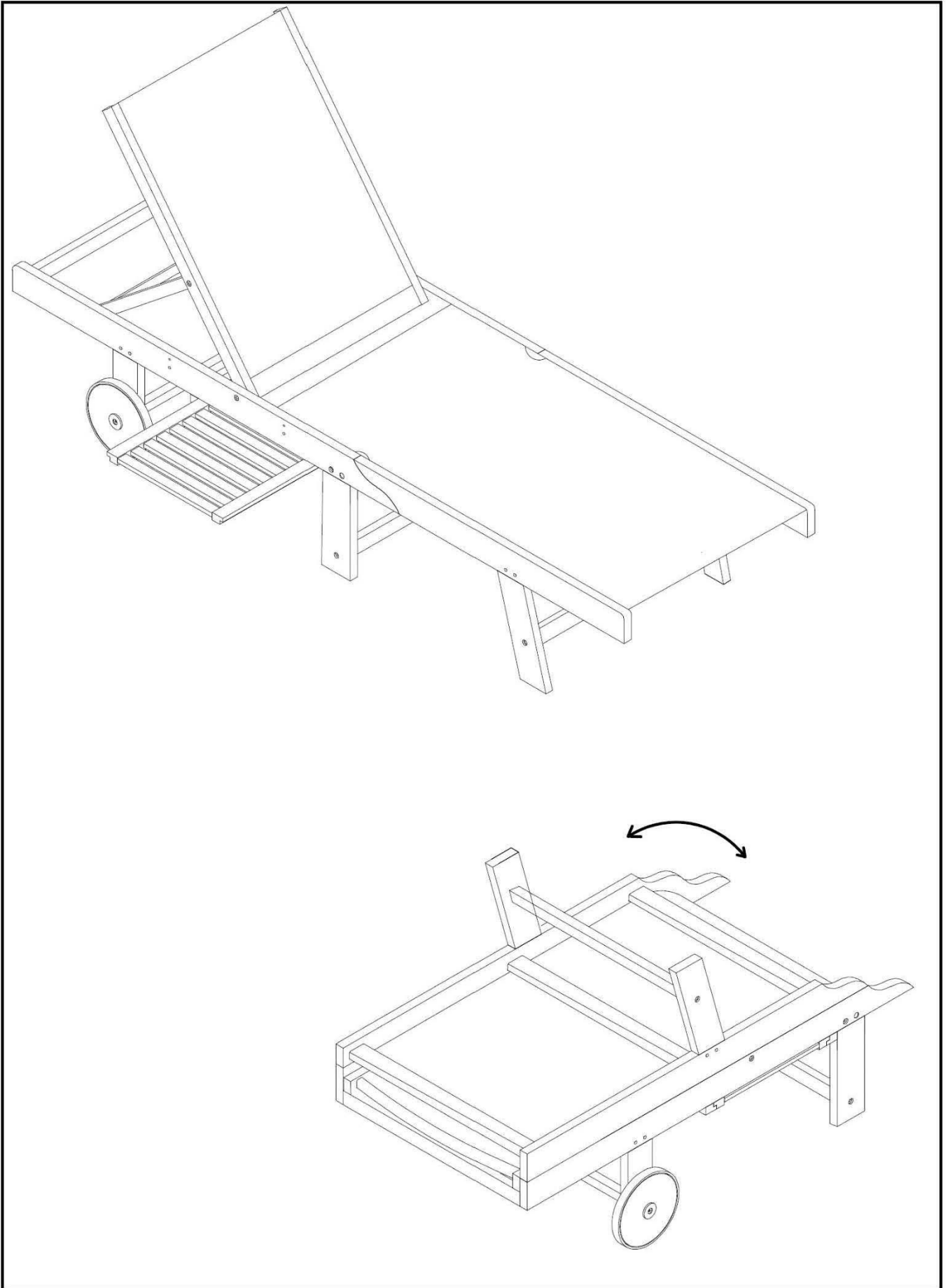
Montážní návod



Obr. 1

Obsluha

- Úhel opěrky zad lze nastavit ve třech stupních.
- Lehátko lze složit a odvést.



Obr. 2

Pokyny pro údržbu

- V pravidelných intervalech kontrolujte šroubové spoje a v případě potřeby je dotáhněte.
- Chybějící nebo poškozené díly okamžitě vyměňte.

Pokyny k ošetření

Na dřevo:

- Při běžném znečištění otírejte vlhkým hadříkem, který není příliš mokrý.
- Na odolnější skvrny doporučujeme používat speciální čisticí přípravek na tvrdé dřevo
- Pokud chcete uchovat původní vzhled, 2-3krát ročně dřevo naolejujte, naolejování proveďte nejpozději tehdy, pokud se voda na dřevě přestane srážet do kapek resp. pokud je dřevo křehké a ztratí původní barvu.
 - Přitom nejprve vyčistěte dřevěný povrch výrobku pomocí vlhkého hadru, který není příliš mokrý.
 - Následně nechte dřevo vyschnout.
 - Poté povrch přebruste brusným papírem.
 - Odstraňte brusný prach (např. suchým hadrem).
 - Na závěr naneste tenkou vrstvu oleje, který je vhodný pro ošetřování dřevěných povrchů.

Na plochu tkaniny:

- Na odstranění prachu a hrubých nečistot doporučujeme používat jemný kartáč nebo vysavač s hubicí na čalounění.
- Pravidelně vykartáčujte plochu jemným čisticím prostředkem a měkkým kartáčem.
- Destilovaná voda zabraňuje tvorbě skvrn od vodního kamene.

Technické údaje

Číslo výrobku:	11983770
Model:	N P06177
Hmotnost:	17 kg
Rozměry (v mm):	1960 x 595 - 655 x 655-800 (D x Š x V)

Likvidace

OCHRANA ŽIVOTNÍHO PROSTŘEDÍ

→ evropská rámcová směrnice o odpadech (směrnice 2008/98/ES)

(Německé spolkové právo: např. KrWG, VerpackG, BatterieG, ElektroG atd.)

Likvidace obalu



Duální systémy jsou zodpovědné za organizaci sběru, třídění a recyklaci prodejních obalů a řídí se požadavky německého zákona o obalech. Obaly z kartonu / papíru vyhazujte do koše na papír, plastové, kovové nebo kompozitní obaly do žlutého koše / žlutého pytle a skleněné obaly příp. dle barvy do příslušného kontejneru na staré láhve.

Likvidace výrobku

Platí v Evropské unii a dalších evropských zemích se systémy odděleného sběru recyklovatelných materiálů.)

Pokud jednou výrobek již nebudete potřebovat, můžete starý nábytek zlikvidovat odděleně od domovního odpadu, např. na sběrném místě v obci/okrese, nebo jej nechte odvézt jako komunální odpad. Tím zaručíte, že bude starý nábytek odborně recyklován a zabráníte negativním vlivům na životní prostředí.

© Copyright 2024

Dotisk nebo rozmnožování (ani částečné) není dovoleno bez svolení společnosti:

KHG GmbH & Co. KG
Am Rondell 1
12529 Schönefeld
Německo

Distribuce:

KHG GmbH & Co. KG
Am Rondell 1
12529 Schönefeld
Německo

linku	ZÁKAZNICKÁ SLUŽBA
	+49 30 6341833 70 Za běžný telefonní poplatek vašeho operátora pro volání na pevnou linku
	info@khg.de
	www.khg-info.de

Dok./Rev. 2024/1002