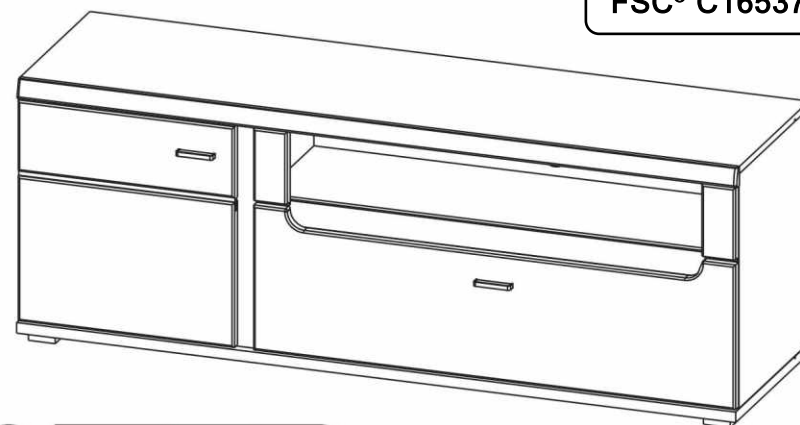
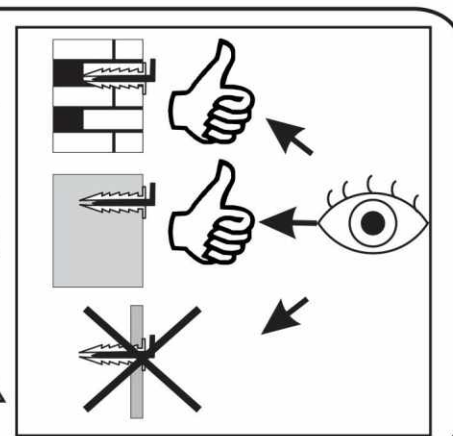
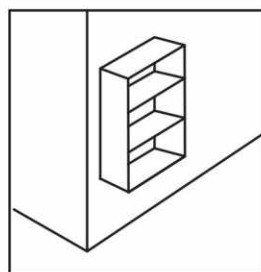
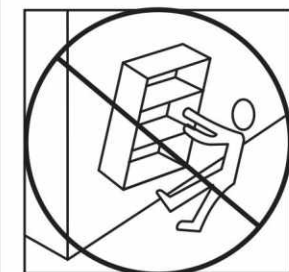
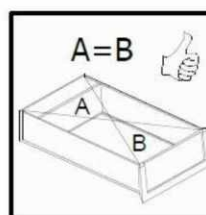
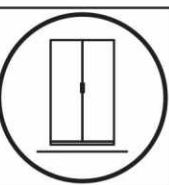
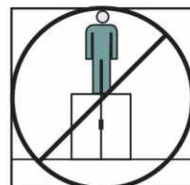
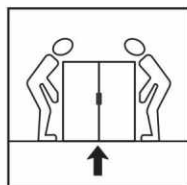
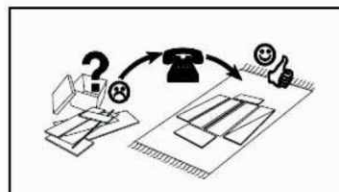
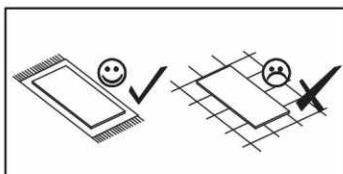
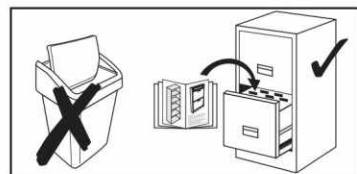


FSC  
www.fsc.org

MIX

Holz | Fördert  
gute Waldnutzung

FSC® C165370



LE TRI  
+ FACILE



FR  
Donnez ou recyclez  
vos meubles.



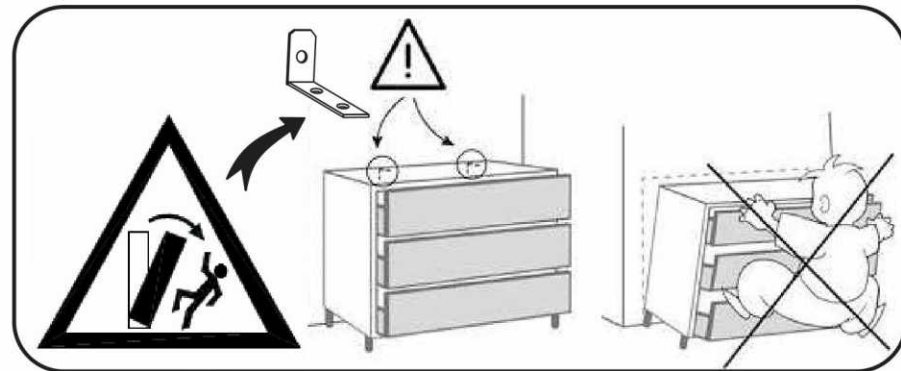
ou

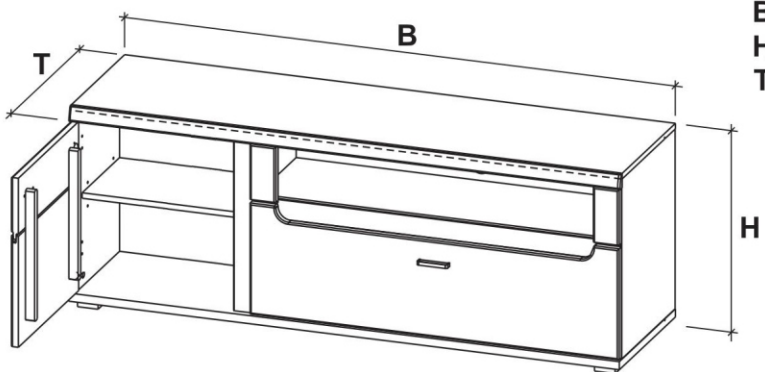


ou

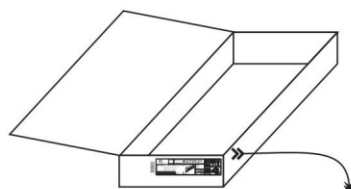
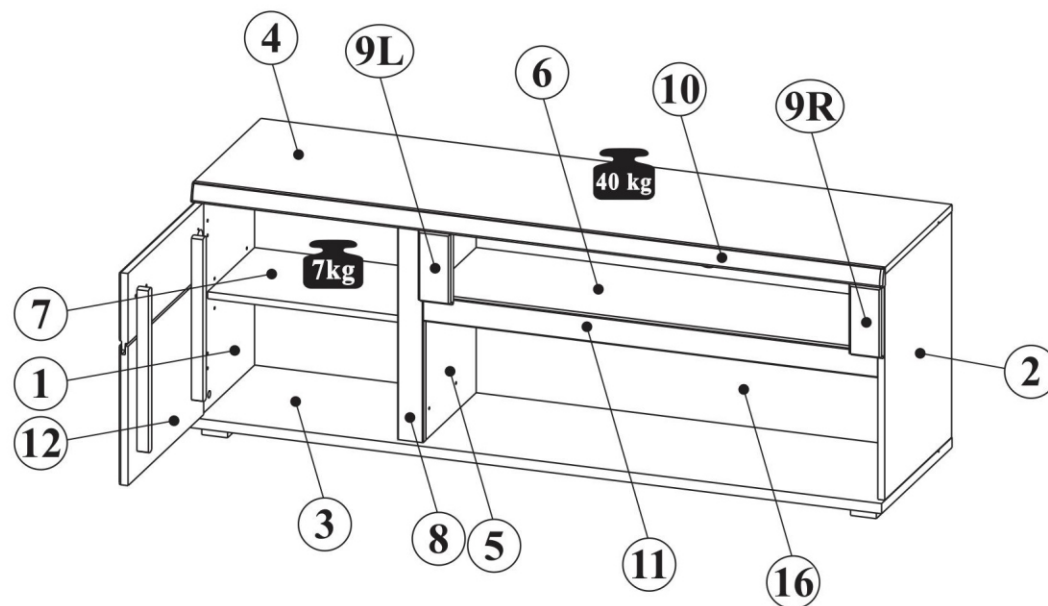


Déchèterie

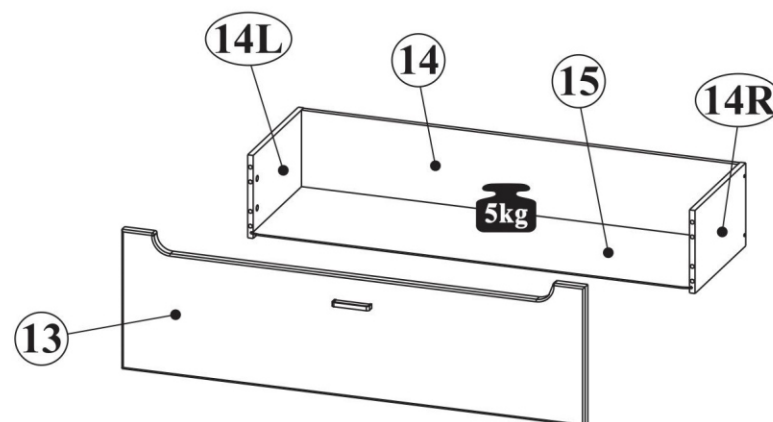





B - 1500mm  
H - 547mm  
T - 420mm





1,2	490	398	2	1
3	1500	420	1	2
4	1500	398	1	1
5	490	302	1	1
6	984	302	1	1
7	465	280	1	1
8	490	55	1	2
9L,9R	70	158	2	2
10	1502	40	1	1
11	983	55	1	2
12	450	460	1	2
13	1004	302	1	2
14L,14R	305	180	2	2
14	944	180	1	2
15	954	297	1	2
16	1475	501	1	2




**NR 1**


**B1**   $\phi$  8x30 x28


**M1**   $\phi$ 15x12mm x22


**T1**  x26


**W1**  x4


**NR 2**


**C14**  x26

**J23**  x14

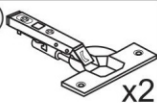
**P2**  3x20 x6


**F33**  x7


**P13**  3,5x13 x28

**C15**  x5

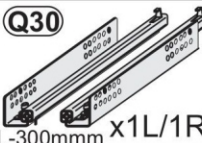
**NR 3**


**X11**  x2


**PH**  x2


**S8**  3,5x13 x4


**NR 4**


**Q30**  L-300mm x1L/1R


**E24**  6x8 x4

**M2**   $\phi$  15x10mm x4

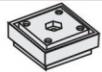
**P5**  4x30 x4


**F288**  L-288 x2

**P10**  3x13 x4


**S3**  3,5x13 x4


**NR 5**

**N20**  x5


**S2**  4x30 x20


**NR 6**

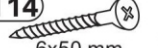
**U188**  x2

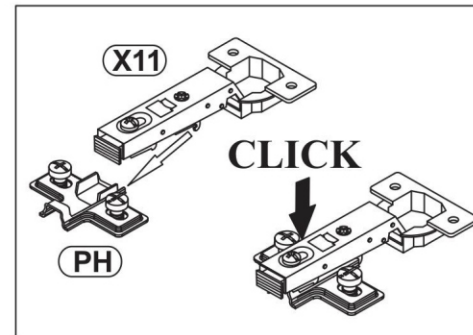
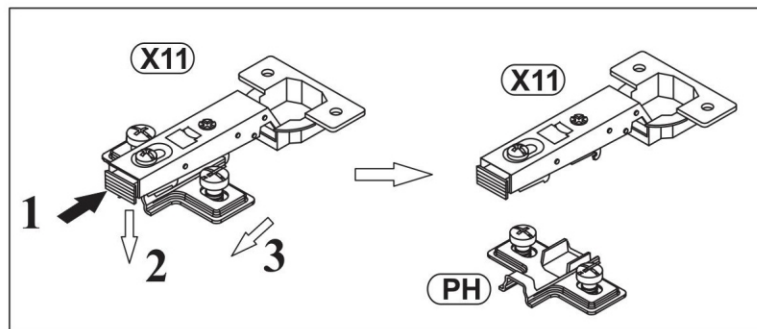
**A2**  M4x25 x4

**NR 7**

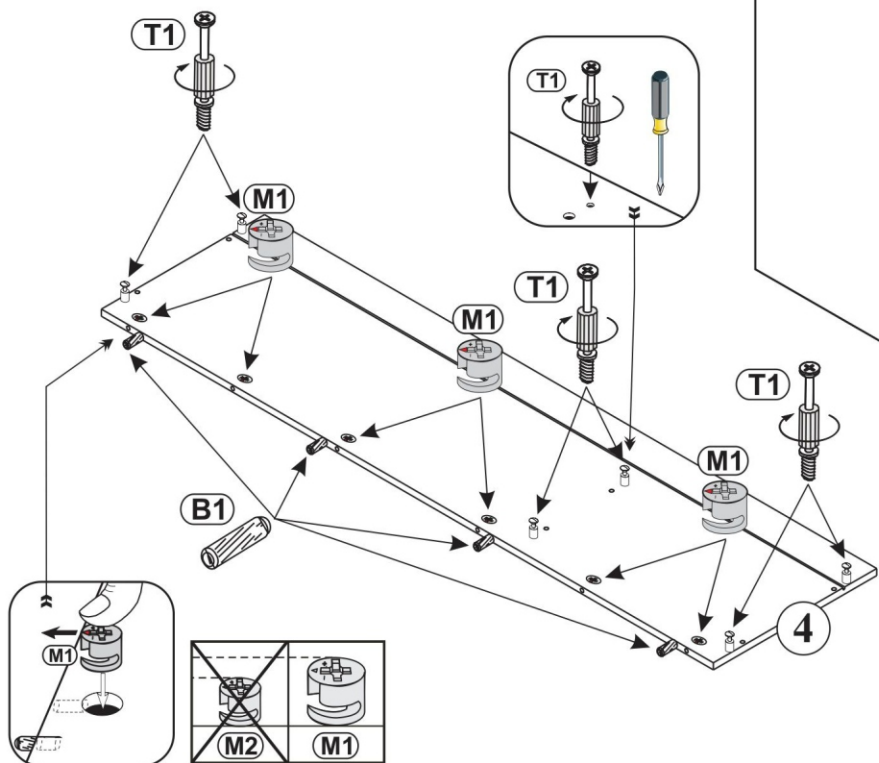
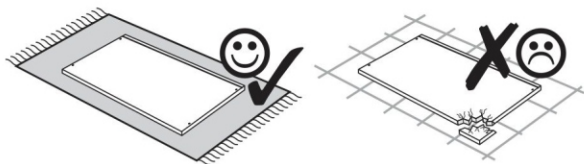
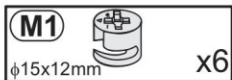
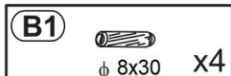
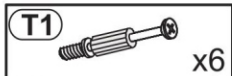
**J11**  x2

**T13**  8x50 mm x2

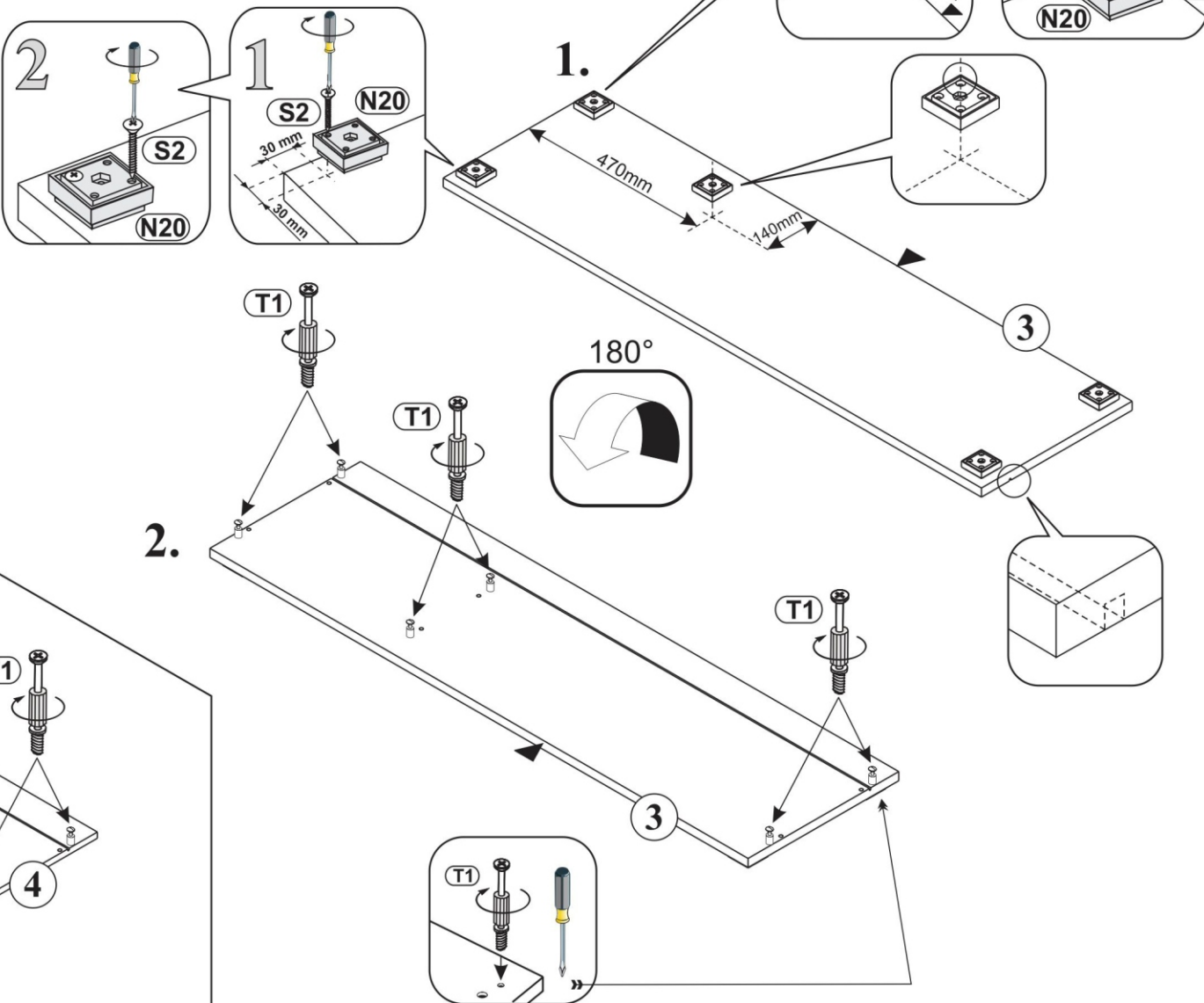
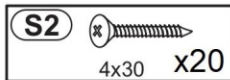
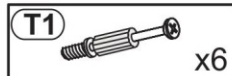
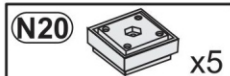
**T14**  6x50 mm x2



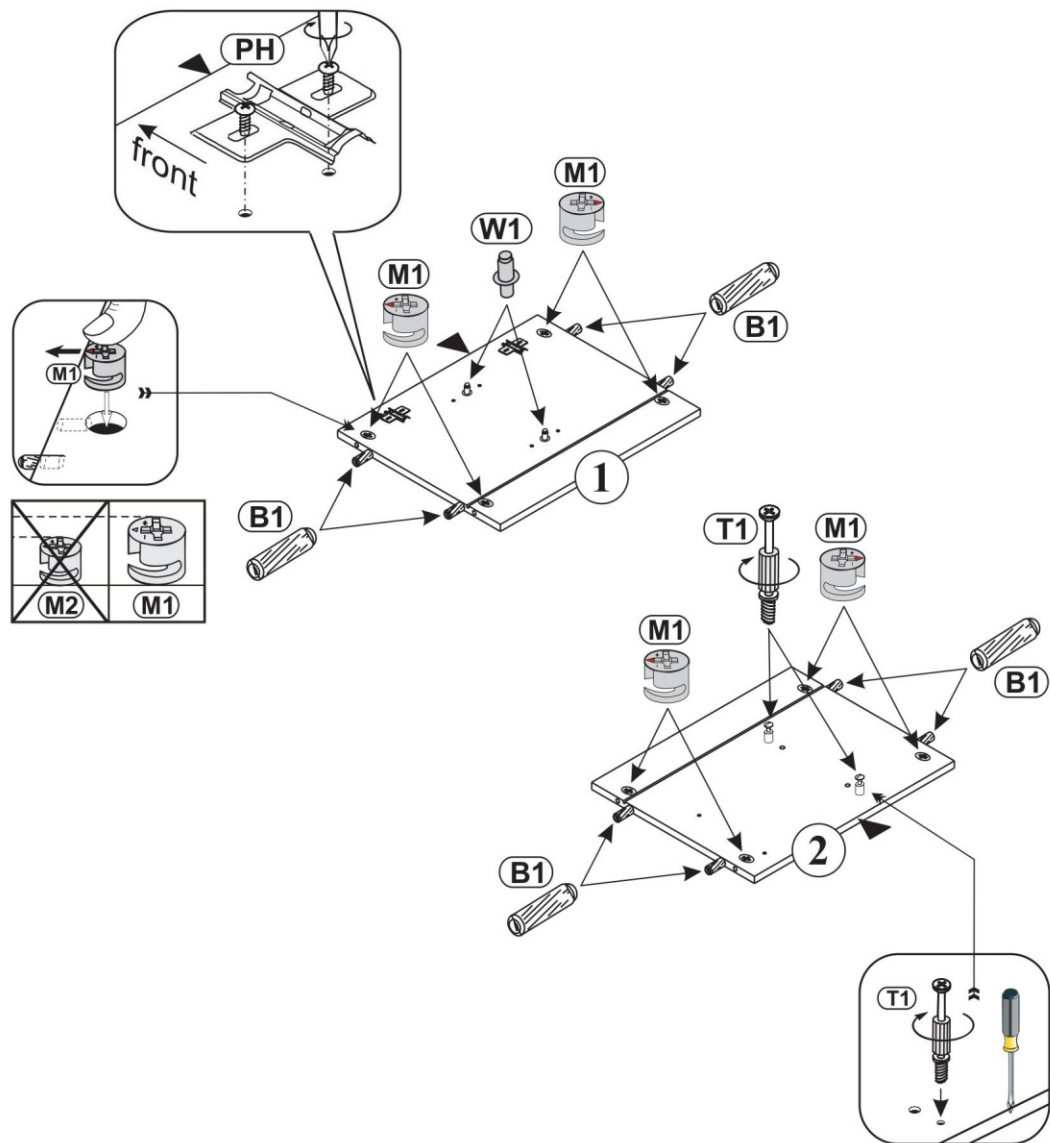
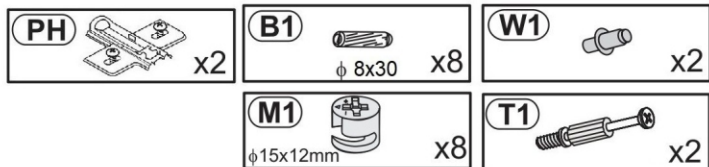
3



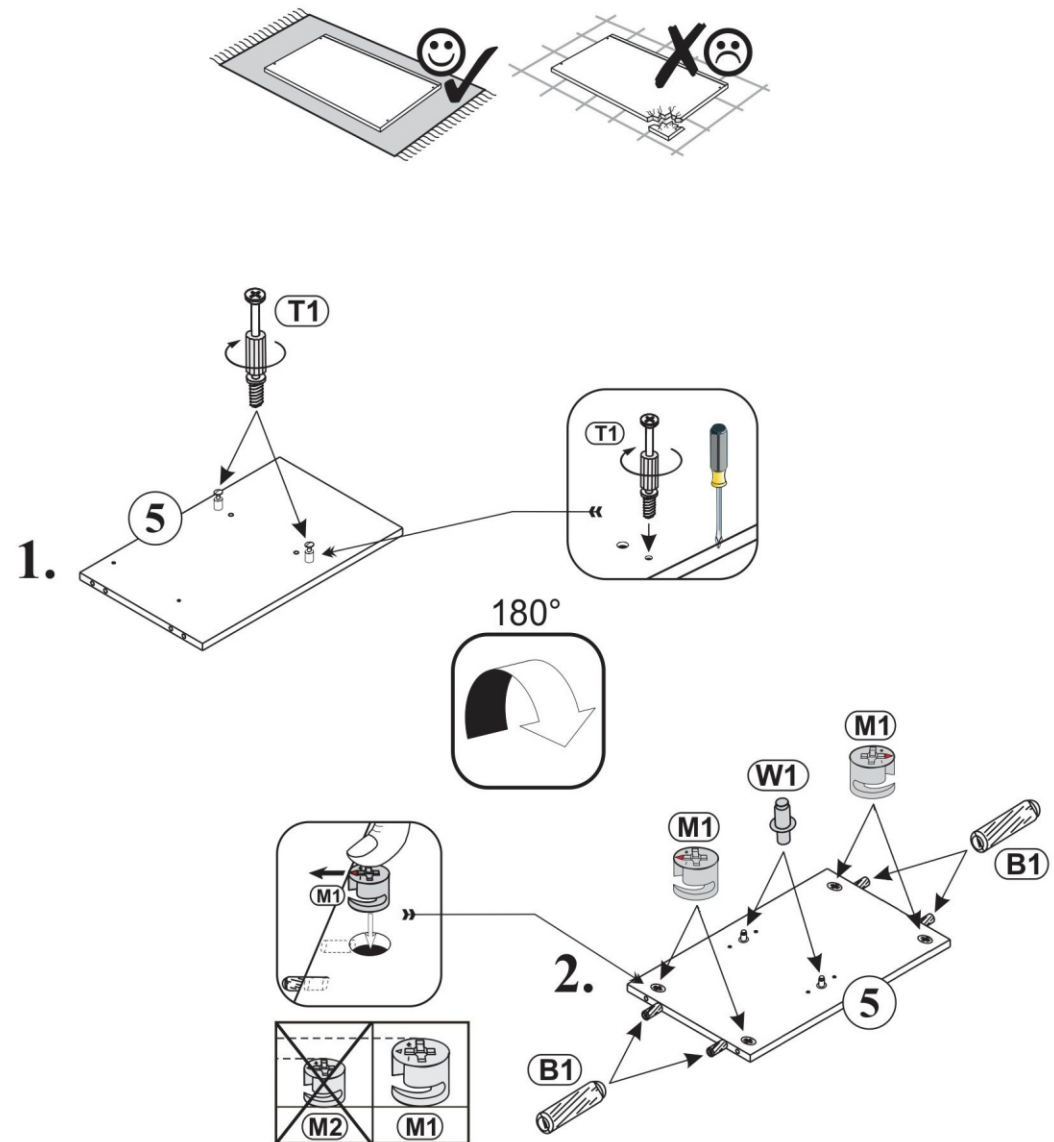
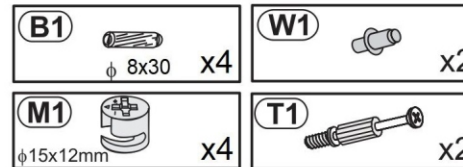
4



1

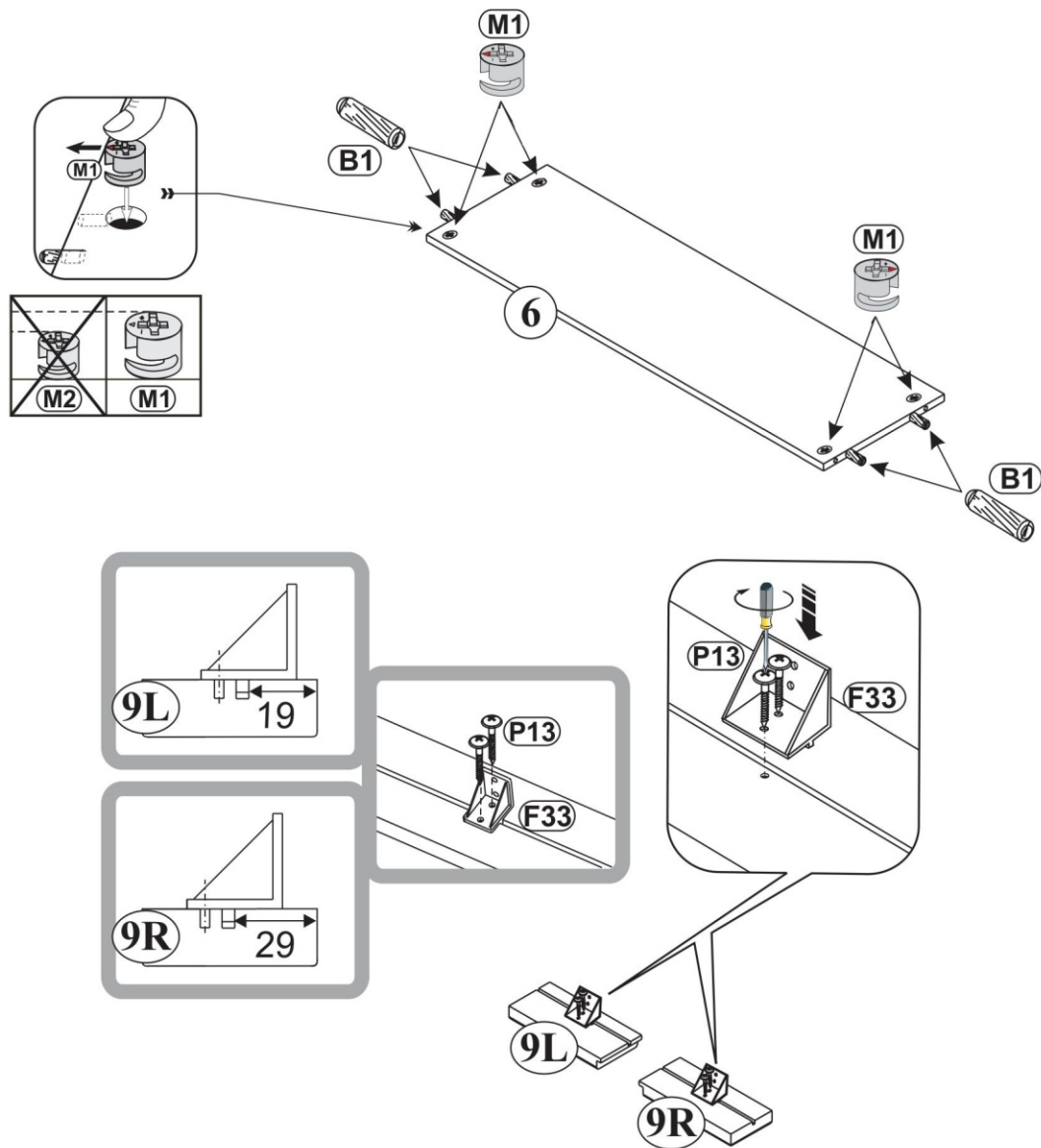


2



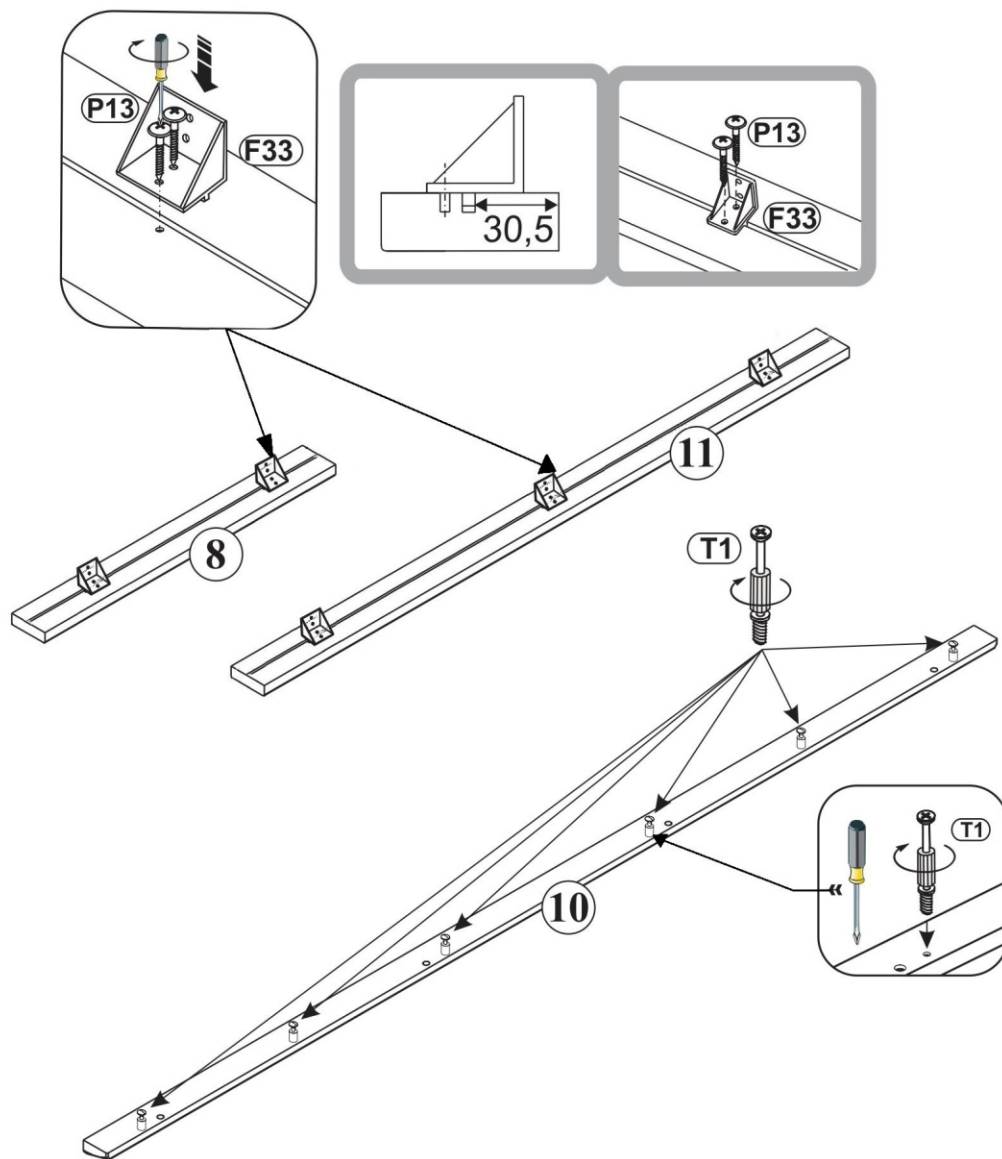
5

- |                          |                         |
|--------------------------|-------------------------|
| <b>B1</b><br>φ 8x30 x4   | <b>F33</b><br>x2        |
| <b>M1</b><br>φ15x12mm x4 | <b>P13</b><br>3,5x13 x4 |

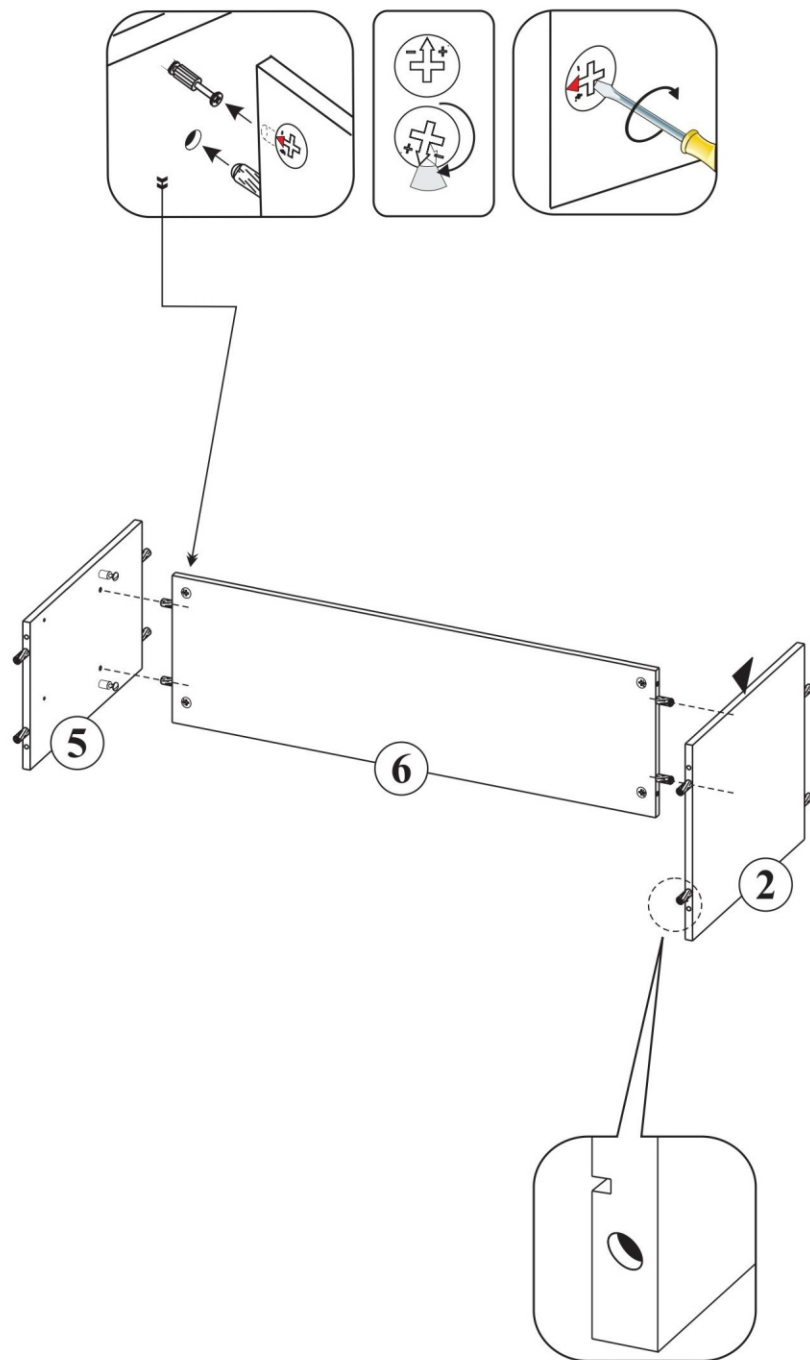


6

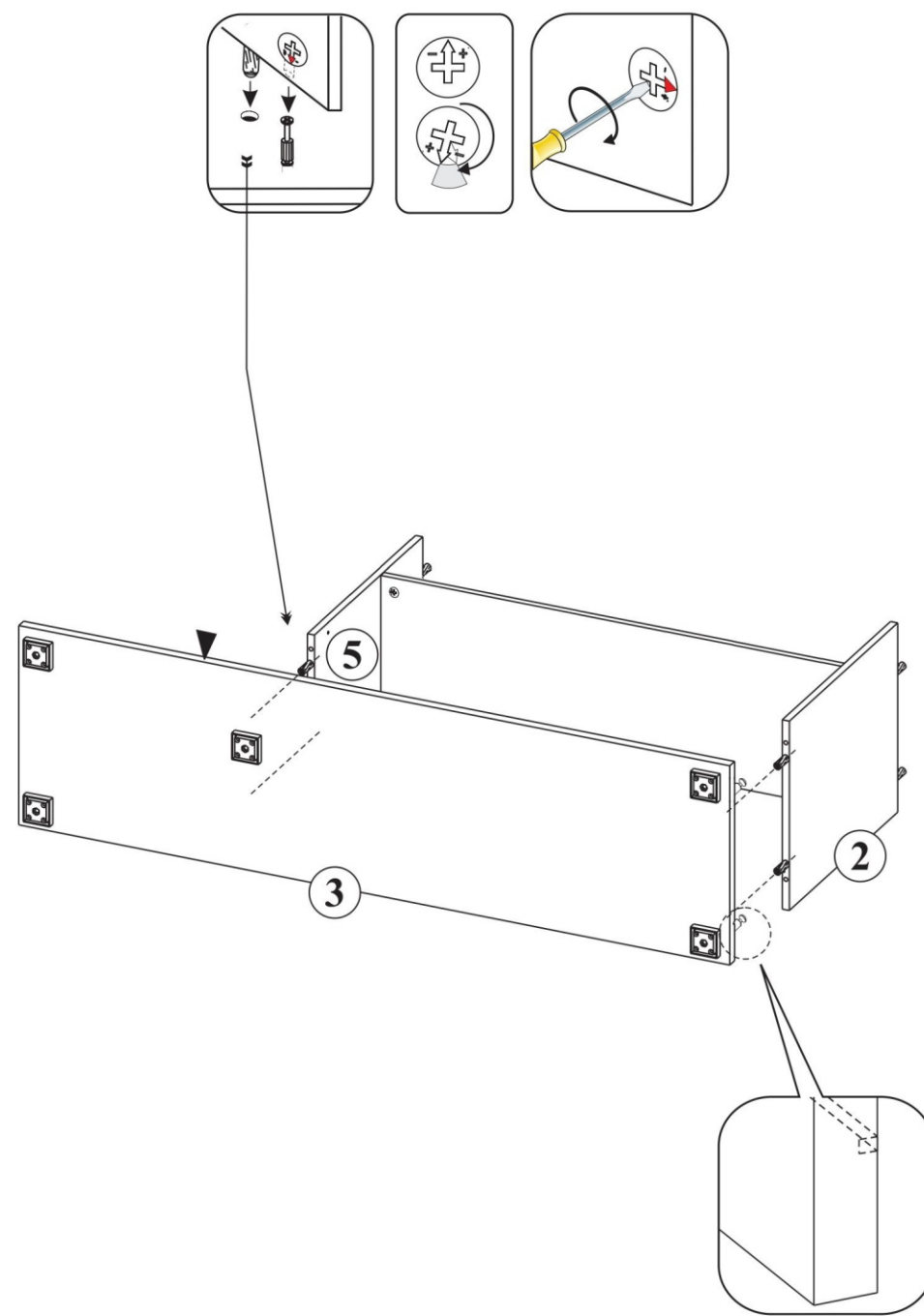
- |                 |                  |                          |
|-----------------|------------------|--------------------------|
| <b>T1</b><br>x6 | <b>F33</b><br>x5 | <b>P13</b><br>3,5x13 x10 |
|-----------------|------------------|--------------------------|



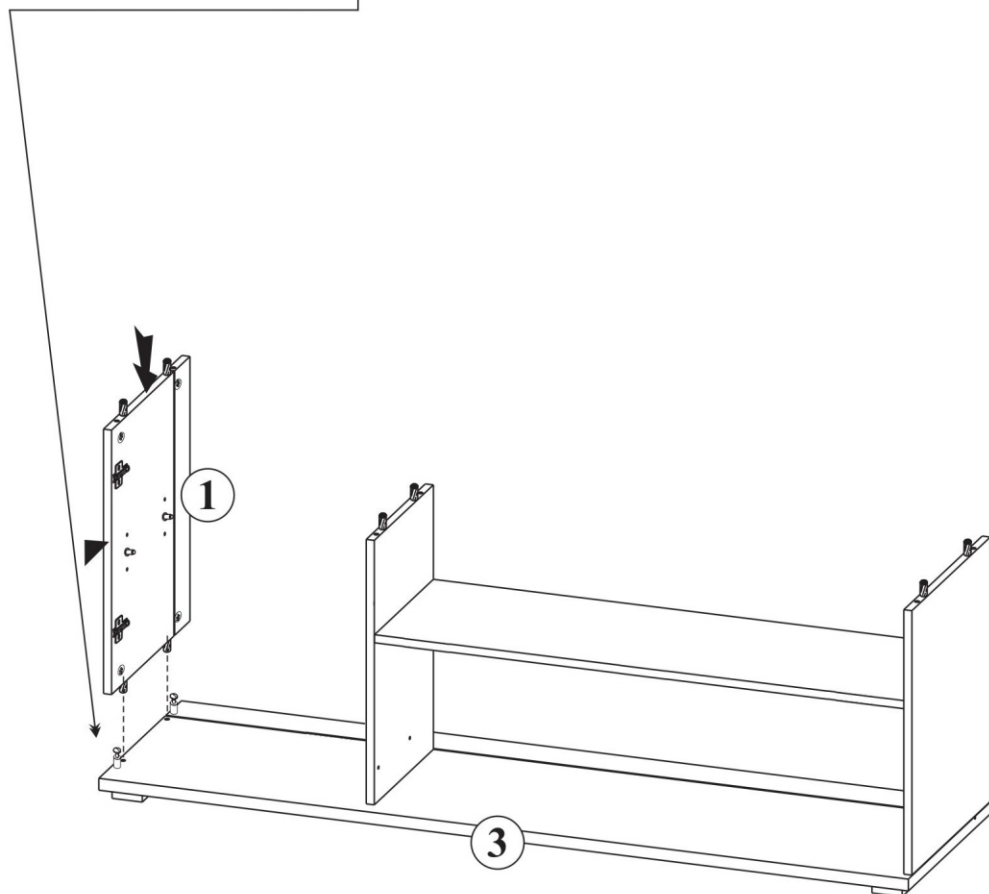
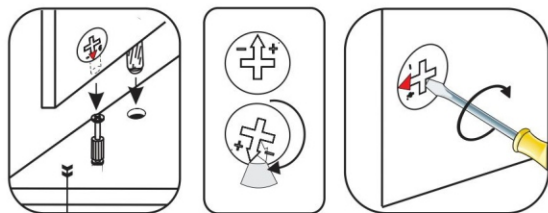
7



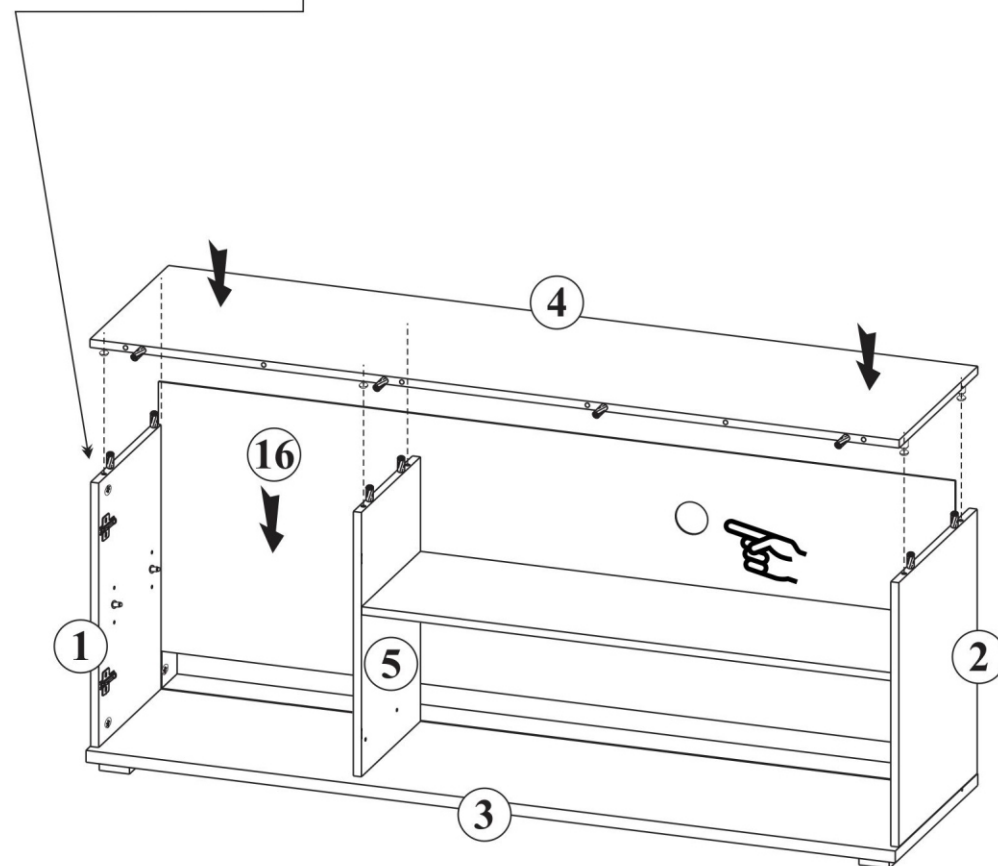
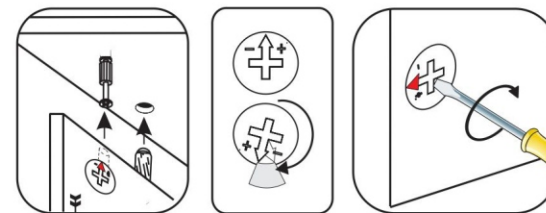
8




9

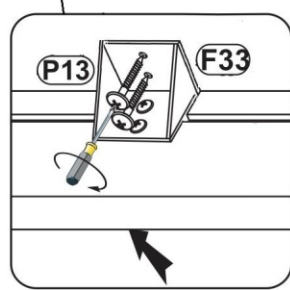
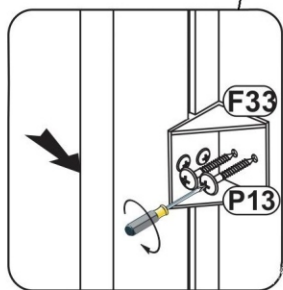
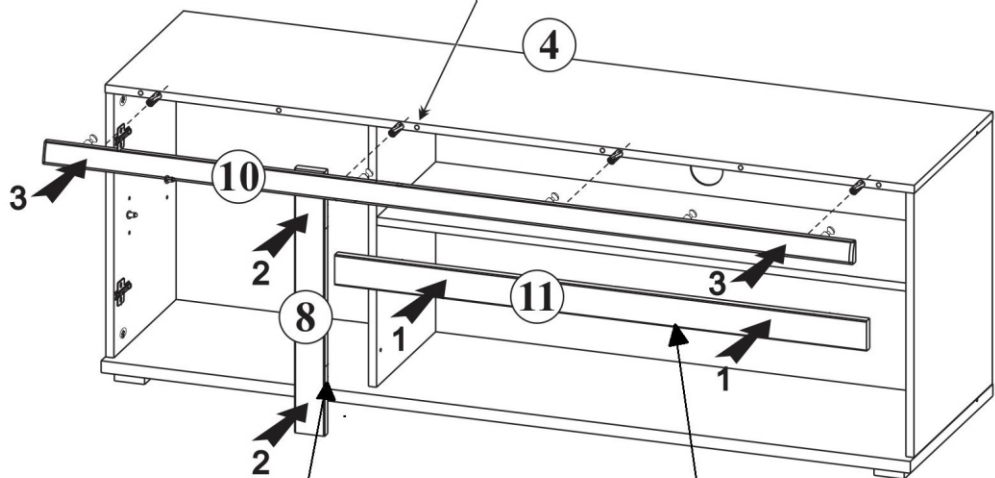
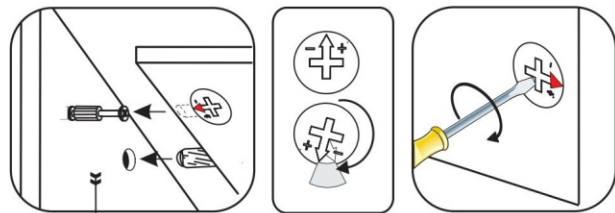


10




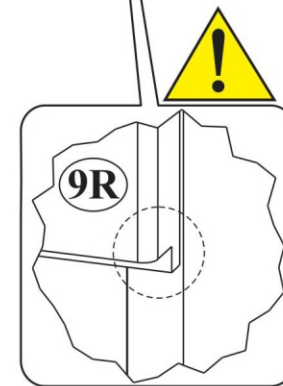
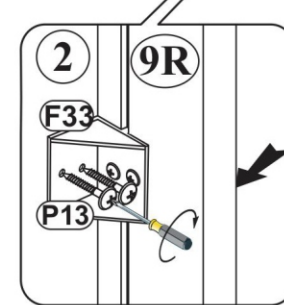
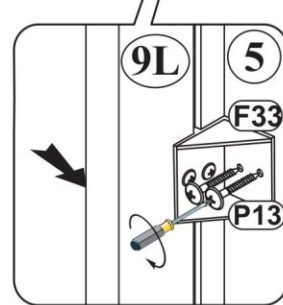
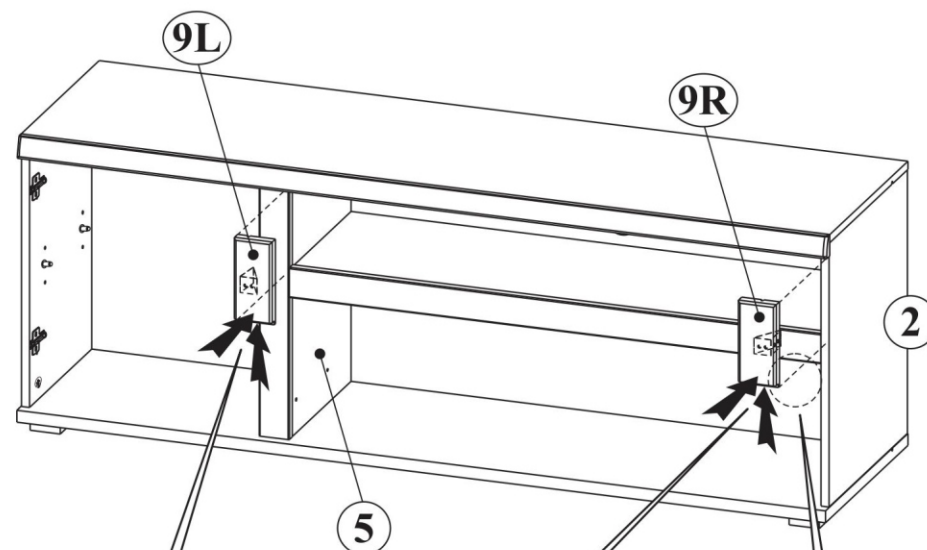
# 11

**P13**  3,5x13 x10

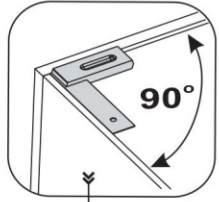
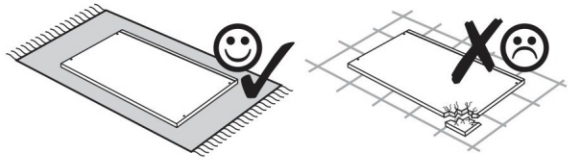


# 12

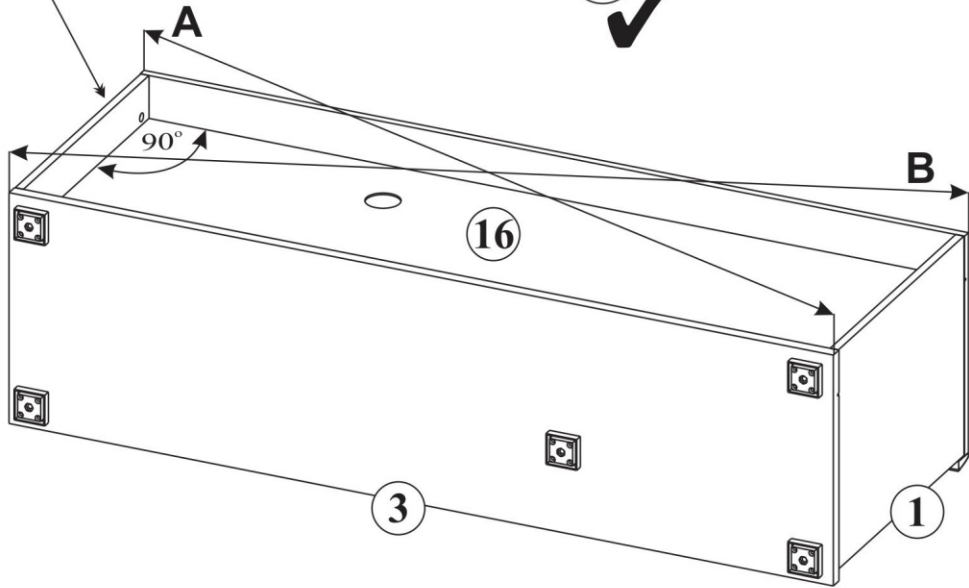
**P13**  3,5x13 x4



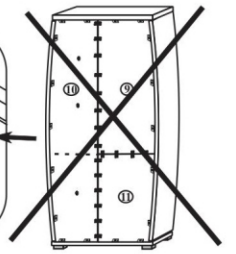
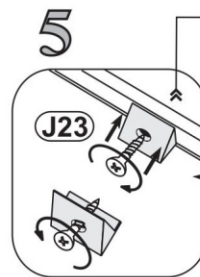
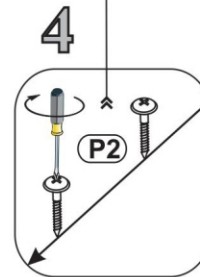
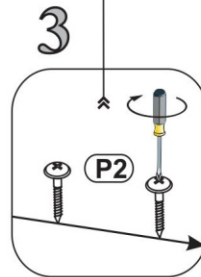
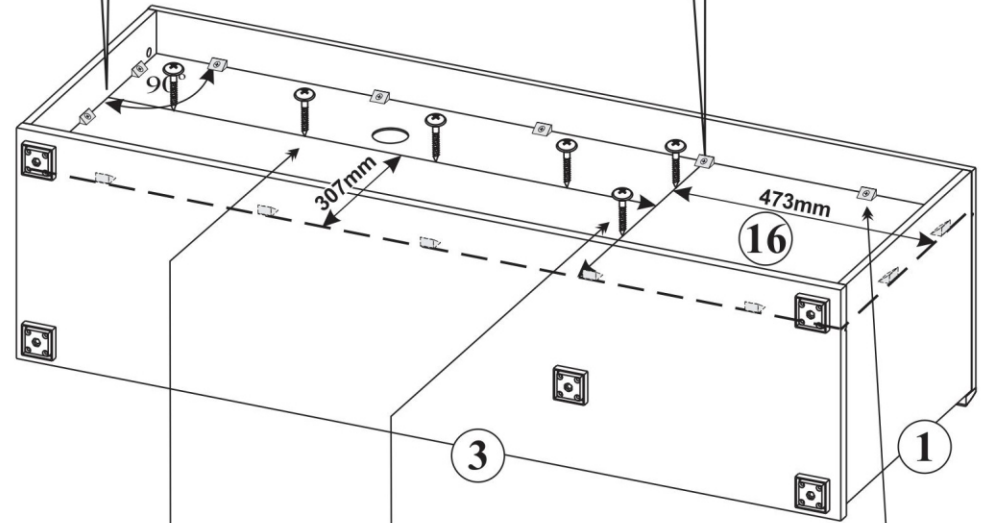
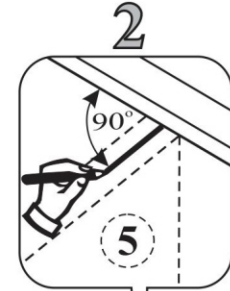
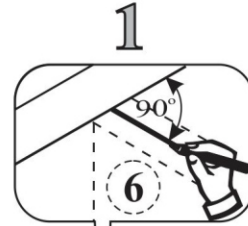
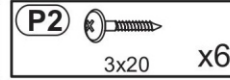
13



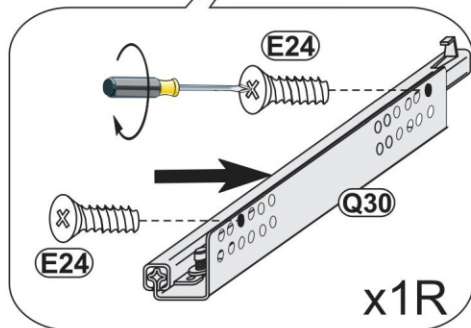
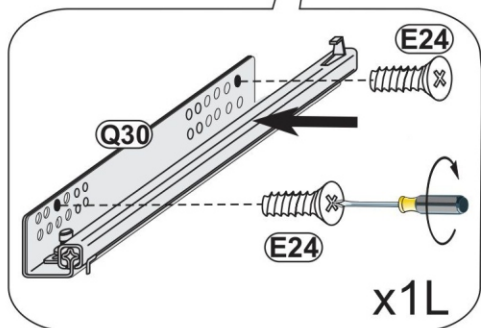
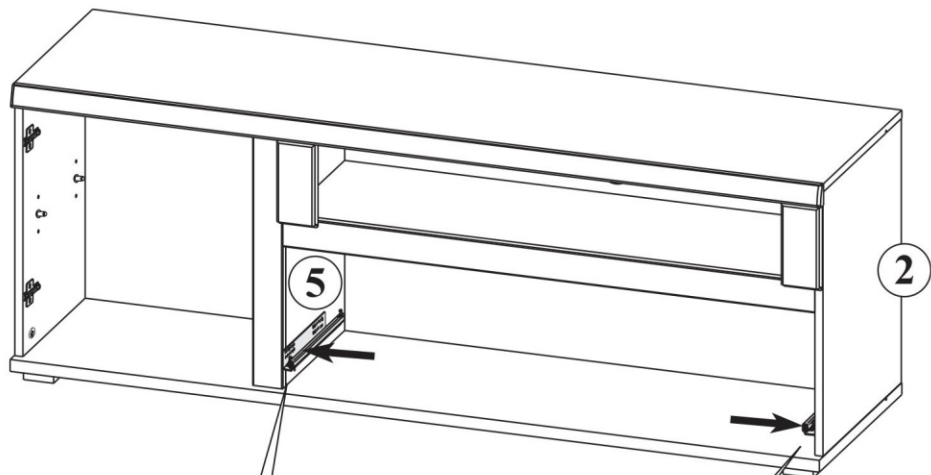
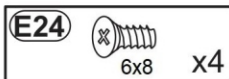
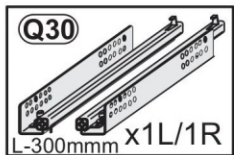
A=B ☺ ✓



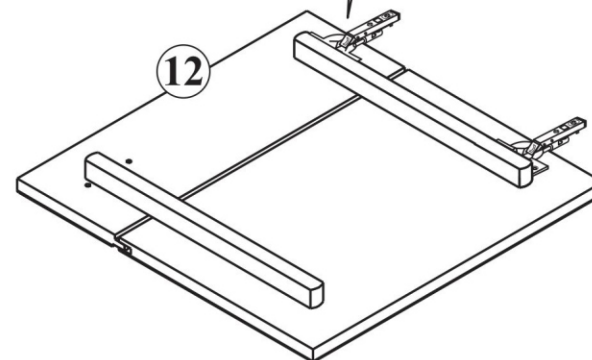
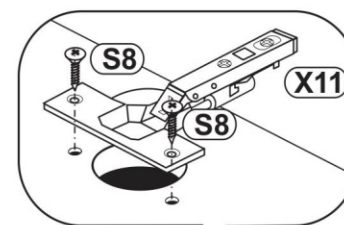
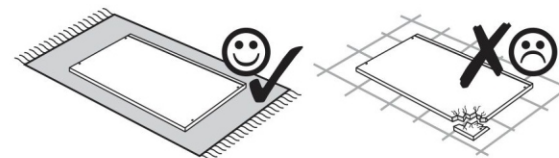
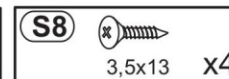
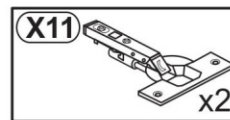
14






15

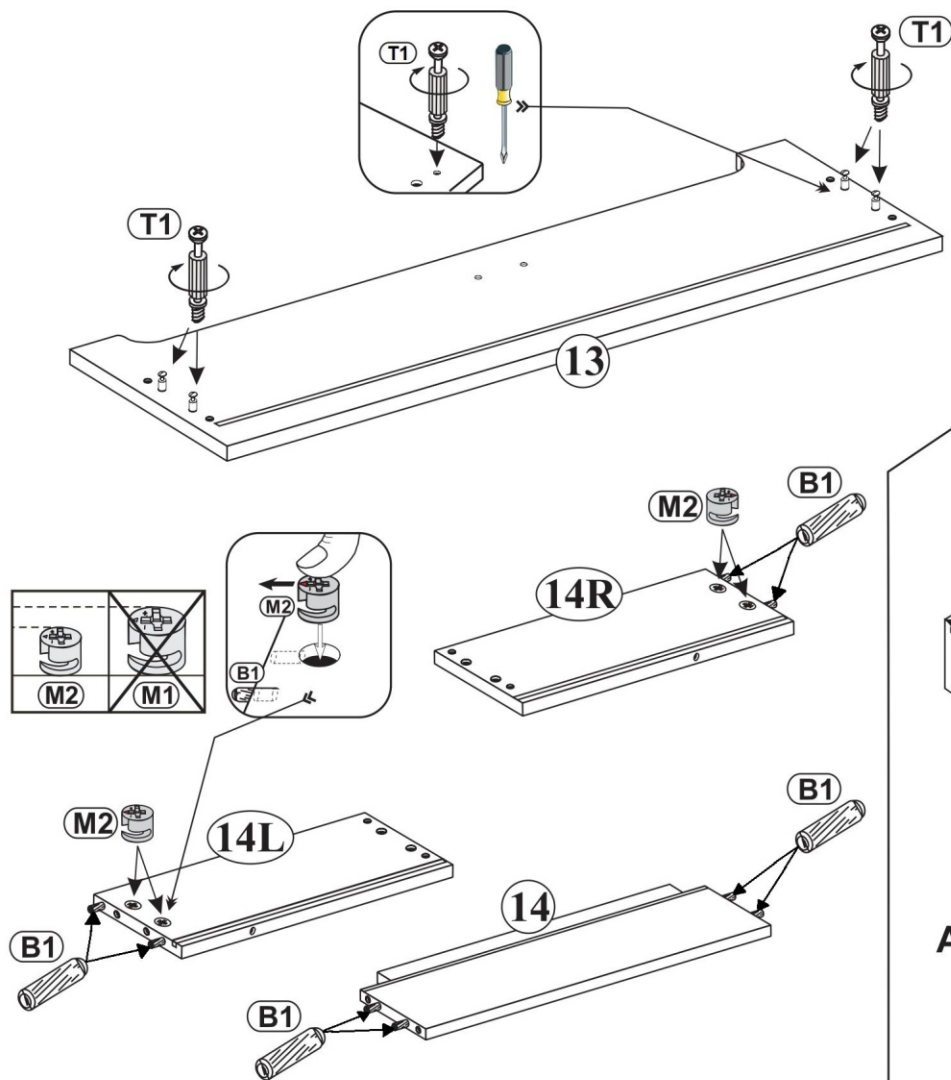
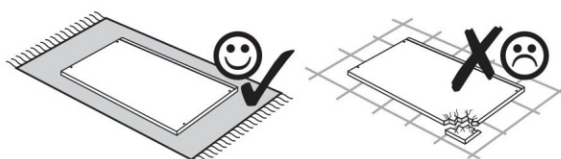


16



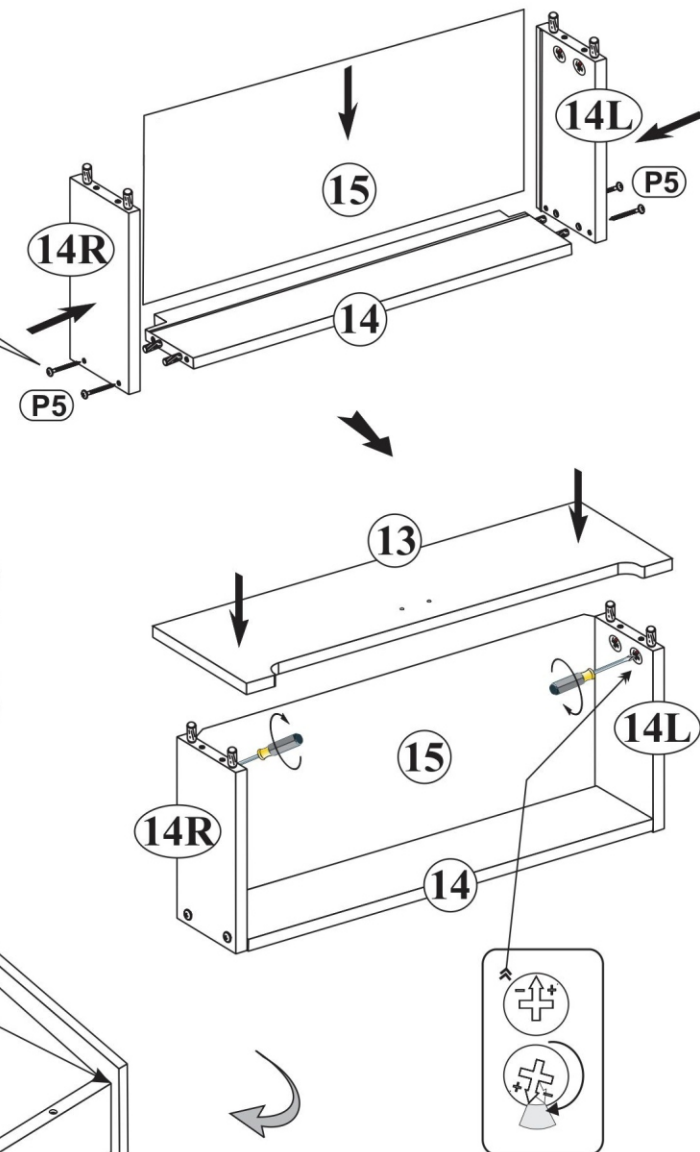
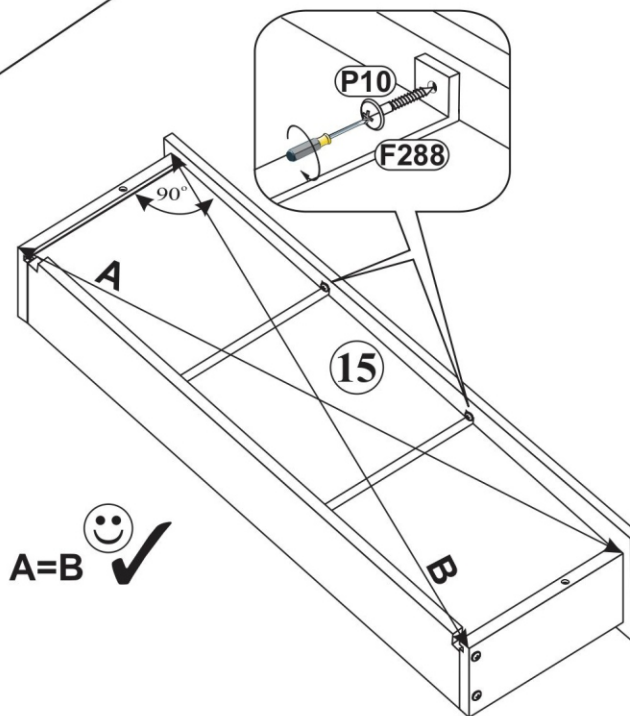
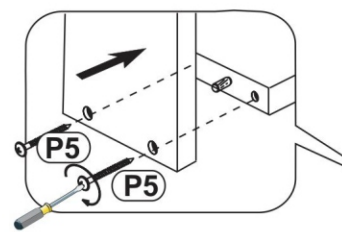
17

- M2**  x4
- T1**  x4
- B1**   $\phi$  8x30 x8

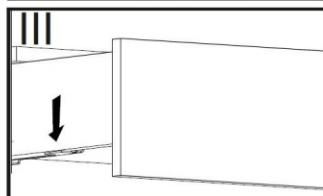
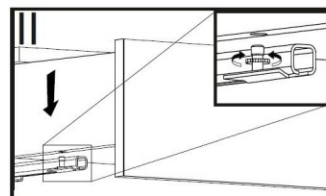
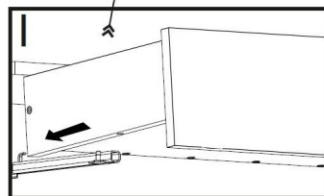
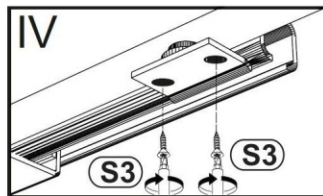
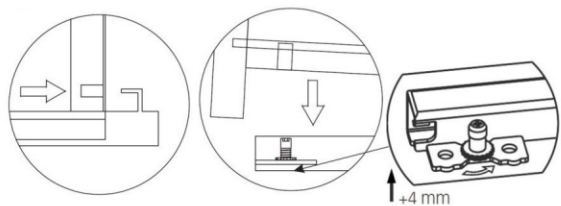
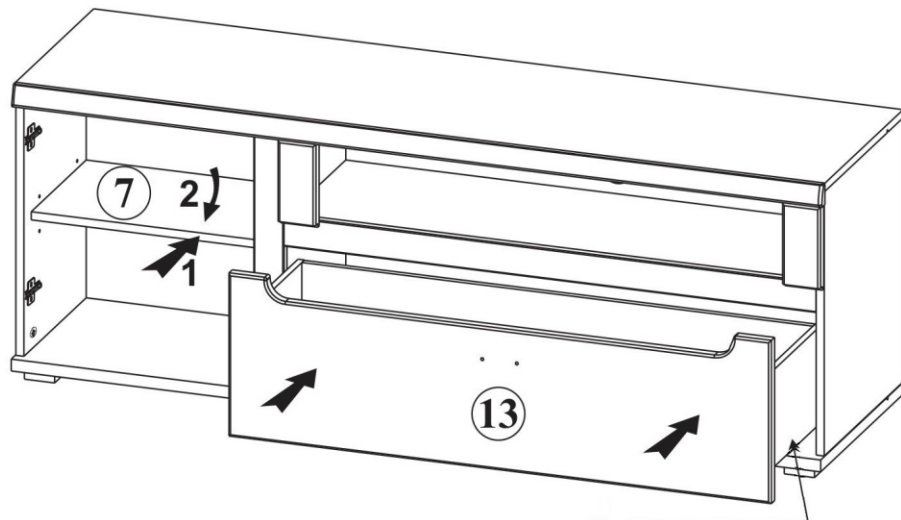
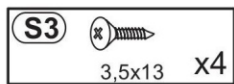


18

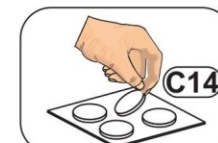
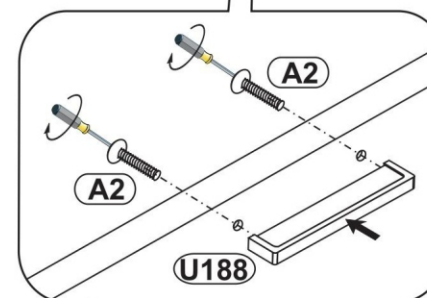
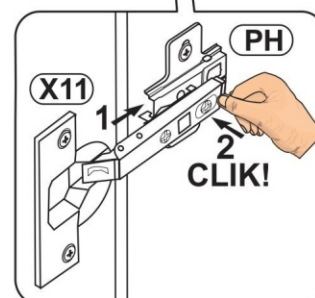
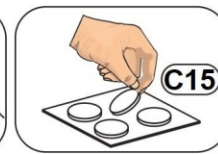
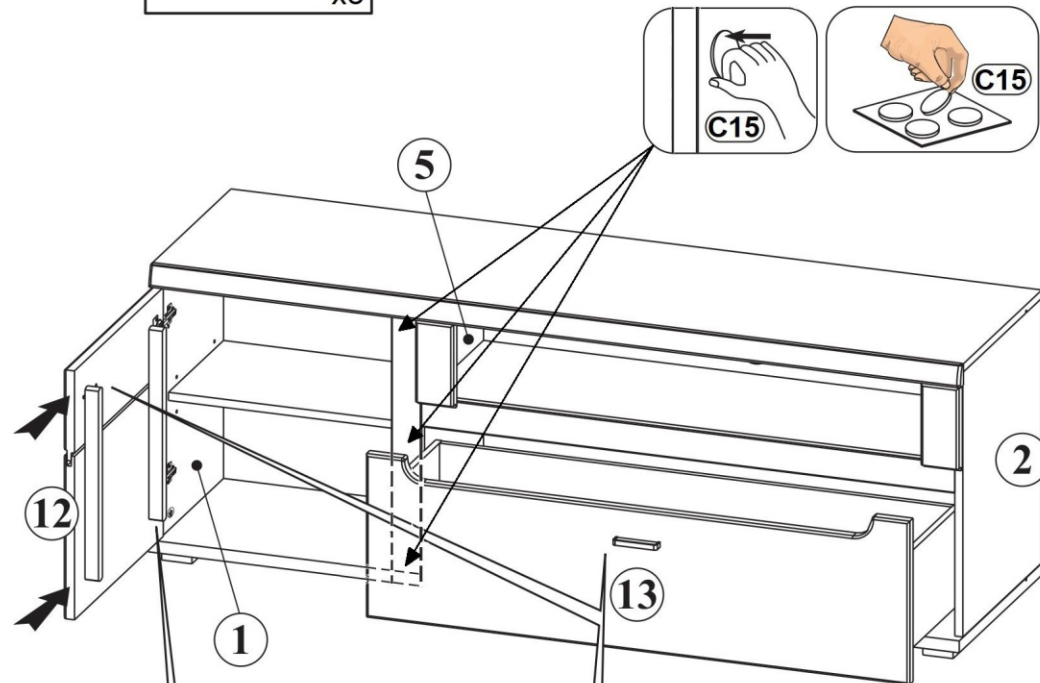
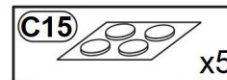
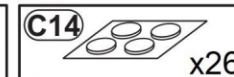
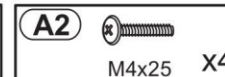
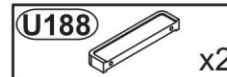
- P5**  4x30 x4
- F288**  L-288 x2
- P10**  3x13 x4



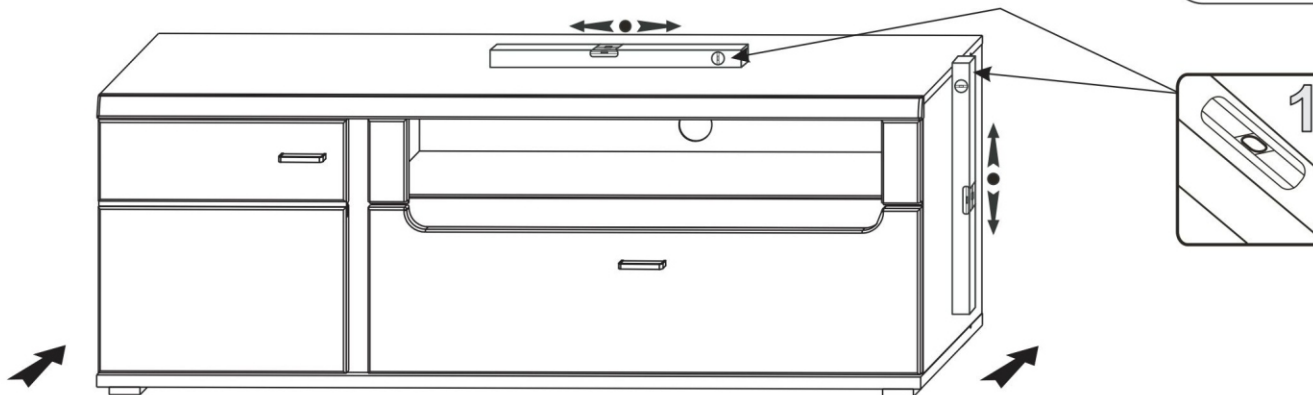
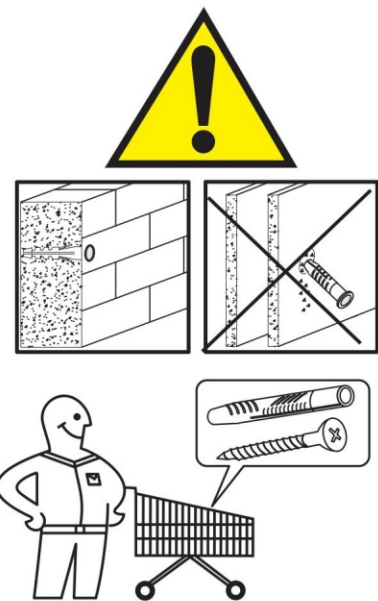
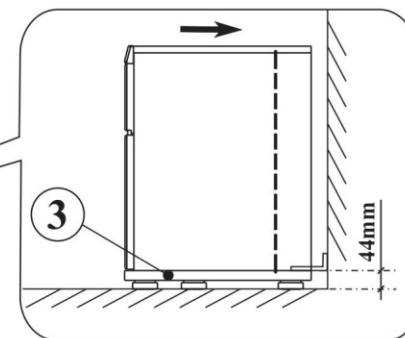
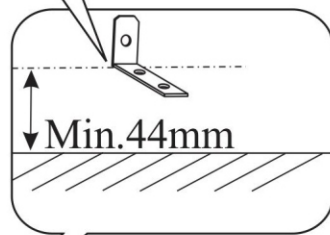
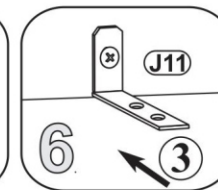
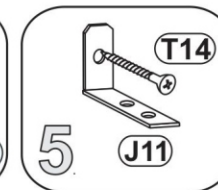
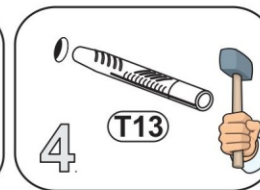
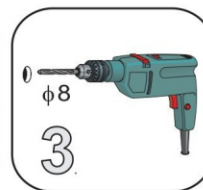
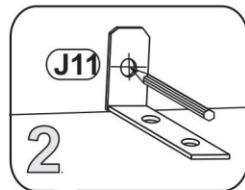
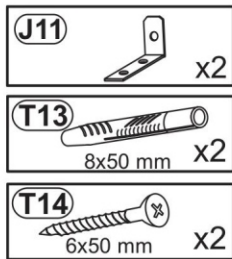
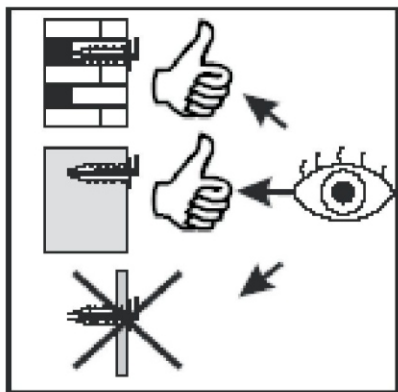
19



20



21



22

