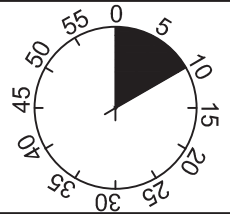
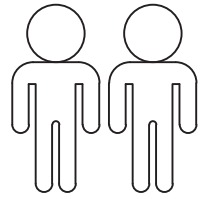
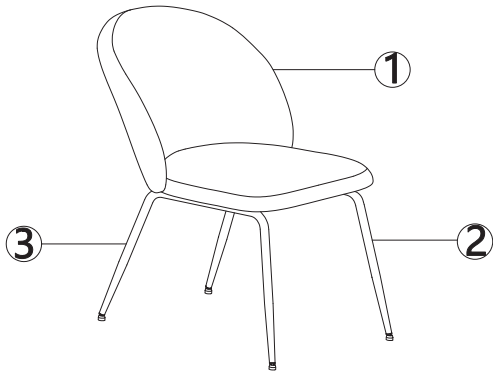
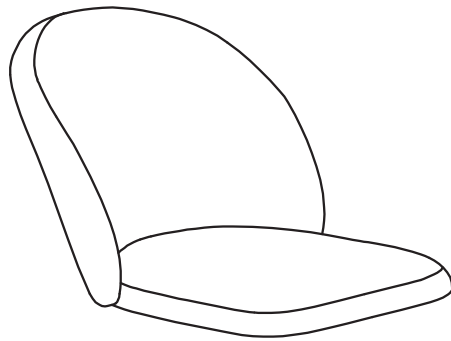


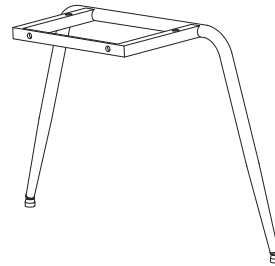
# GRAINAU



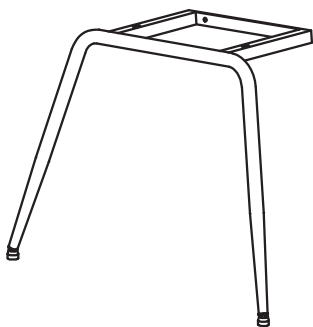
1



2



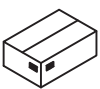
3



R

L

1	1X
2	1X
3	1X



1/1

A

M6x45



4x

B

M6x13



2x

C

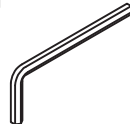
∅16x∅6X1.5



4x

D

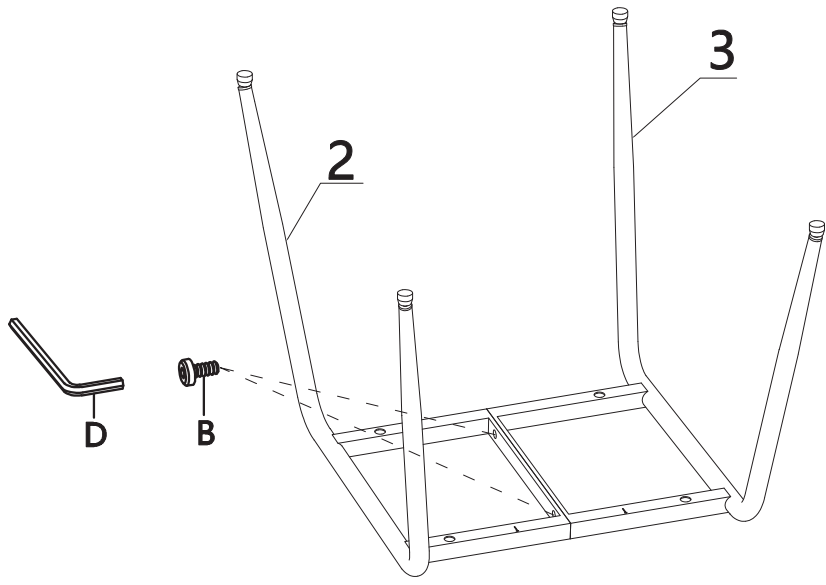
5MM



1x

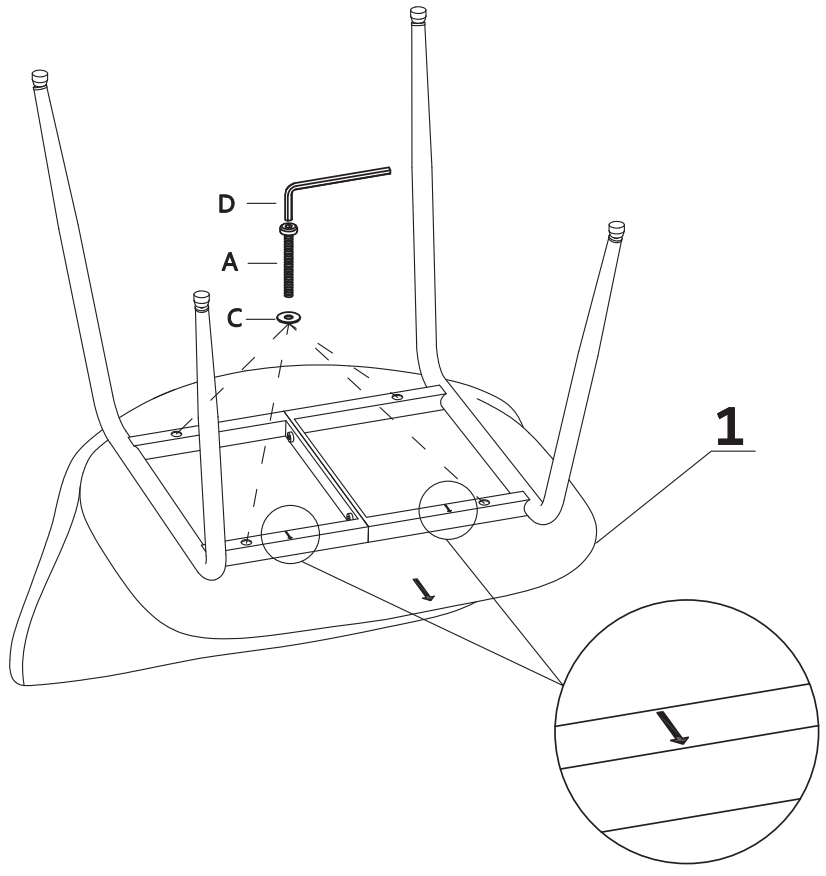
I.

1



B	M6x13
	2x
D	5MM
	1x

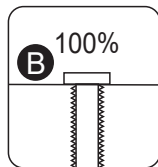
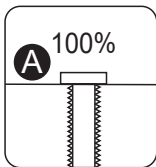
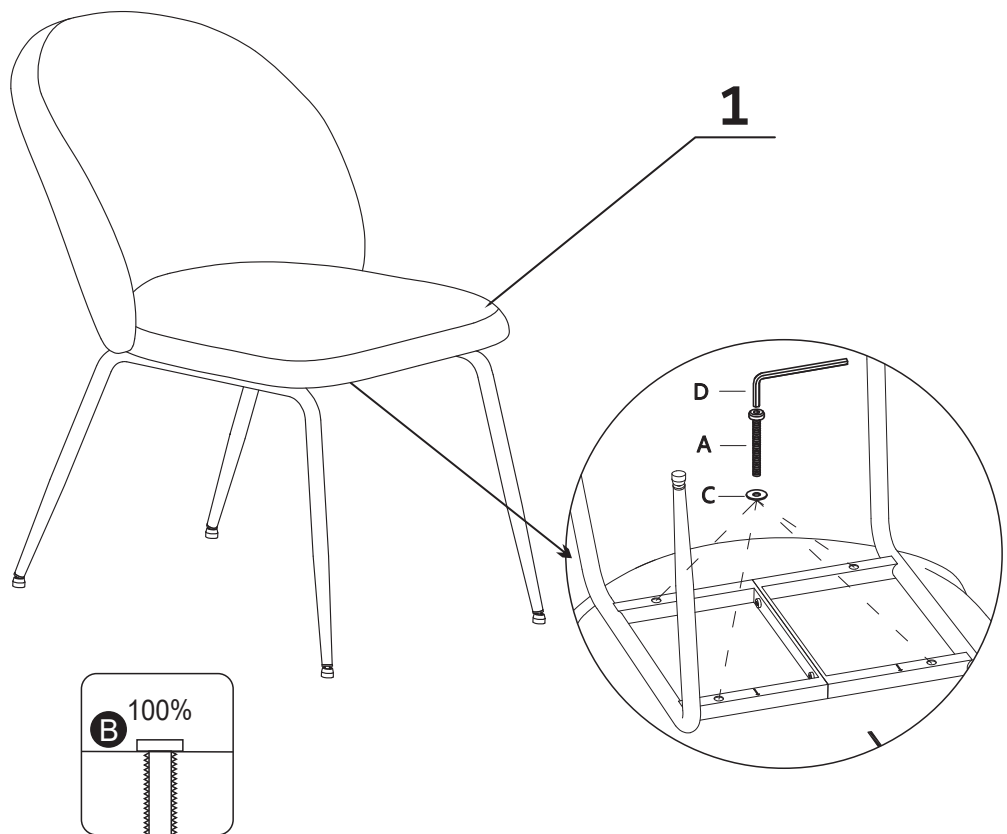
2



A	M6x45
	4x
C	Ø16xØ6x1.5
	4x
D	5MM
	1x

II.

3



Séparez les éléments avant de trier