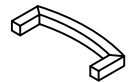
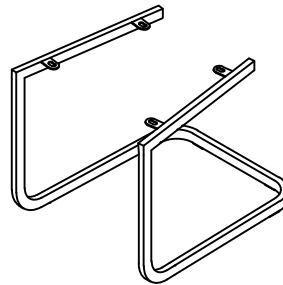
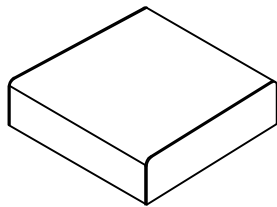


1

2

3

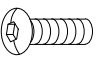
4

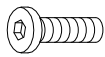



1	1X
2	1X
3	1X
4	1X

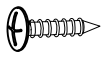



1/1

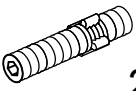
A M6*12

 4X


B M6*20

 4X


C Ø18*Ø6.5*1.5

 4X

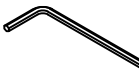
D M4*20

 4X

E

 2X

F M6*50

 2X

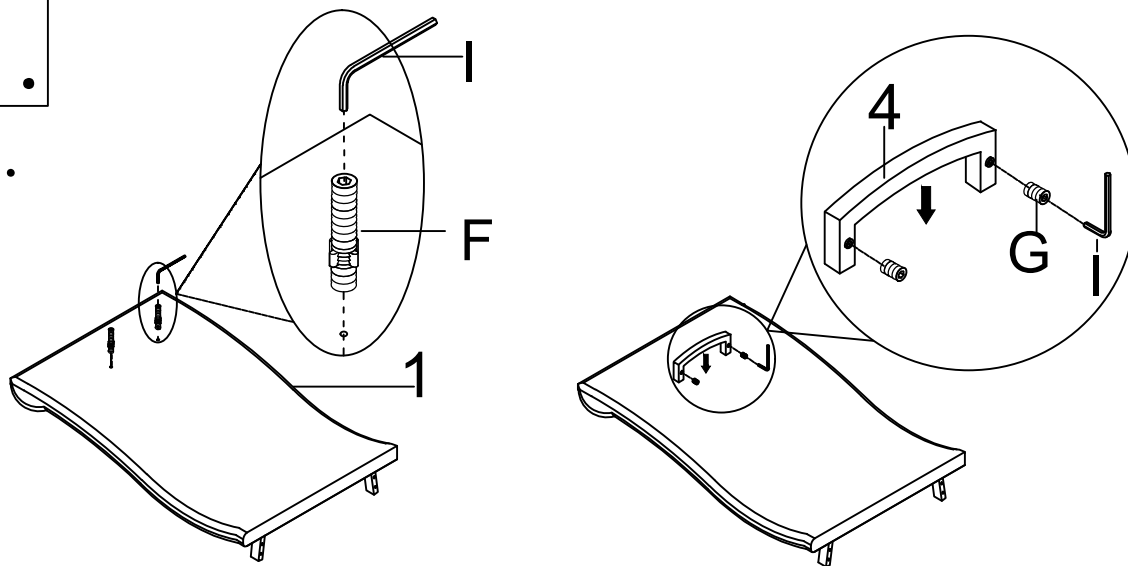
G M6*8

 2X

H 4mm

 1X

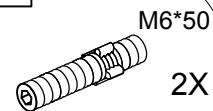
I 3mm

 1X

I.

1.



F



M6*50

2X

G



M6*8

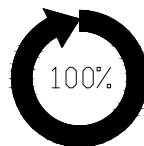
2X

I

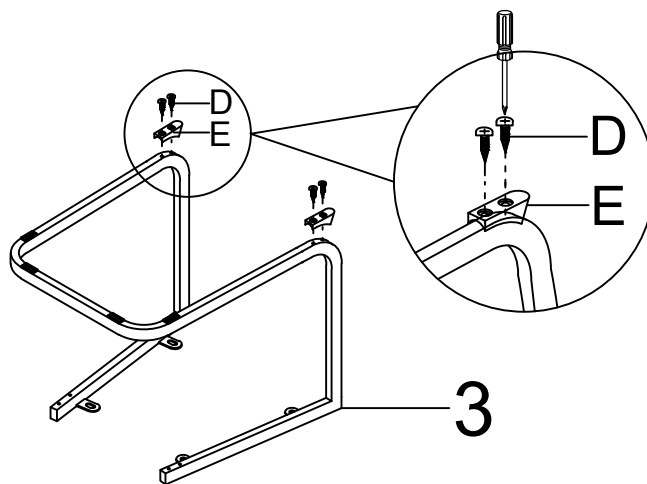


3mm

1X



2.



D



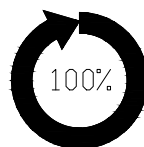
M4*20

4X

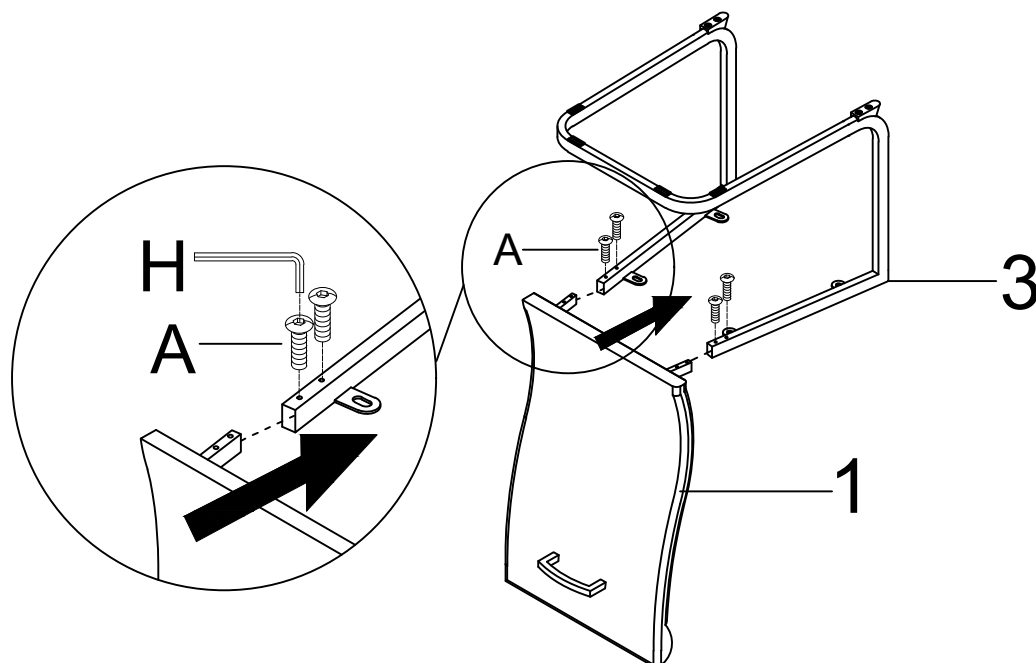
E



2X



3.



A



M6*12

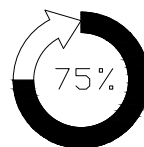
4X

H



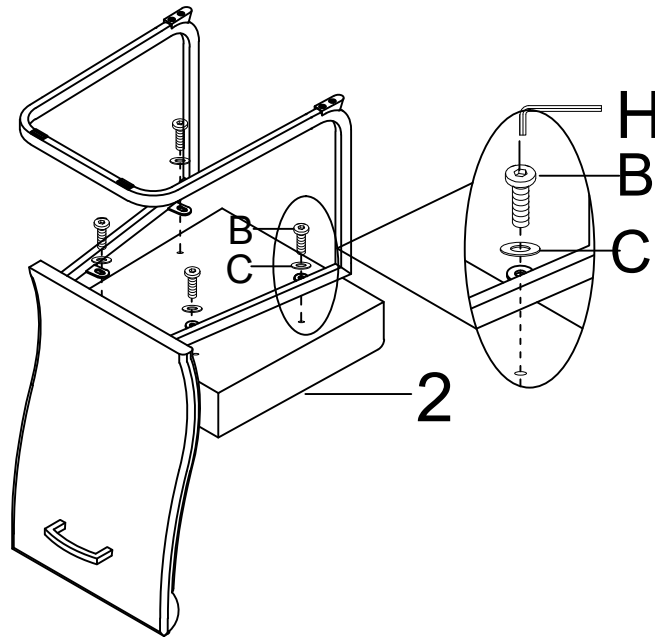
4mm

1X



II.

4.



B M6*20



4X

C Ø18*Ø6.5*1.5

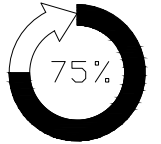


4X

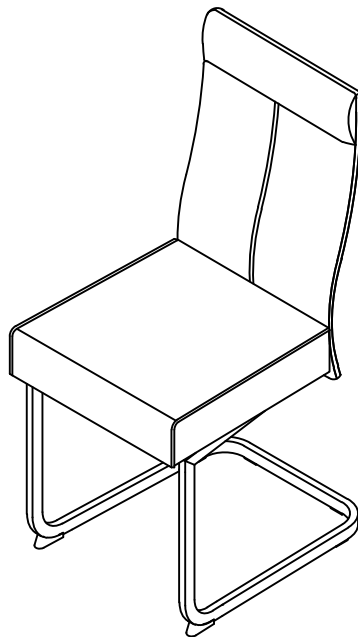
H 4mm



1X



5.



H 4mm



1X



LE TRI
+ FACILE



Séparez les éléments avant de trier