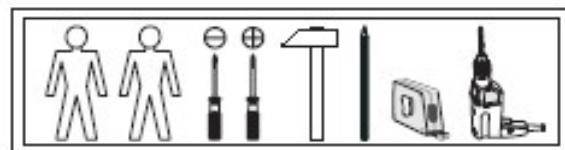
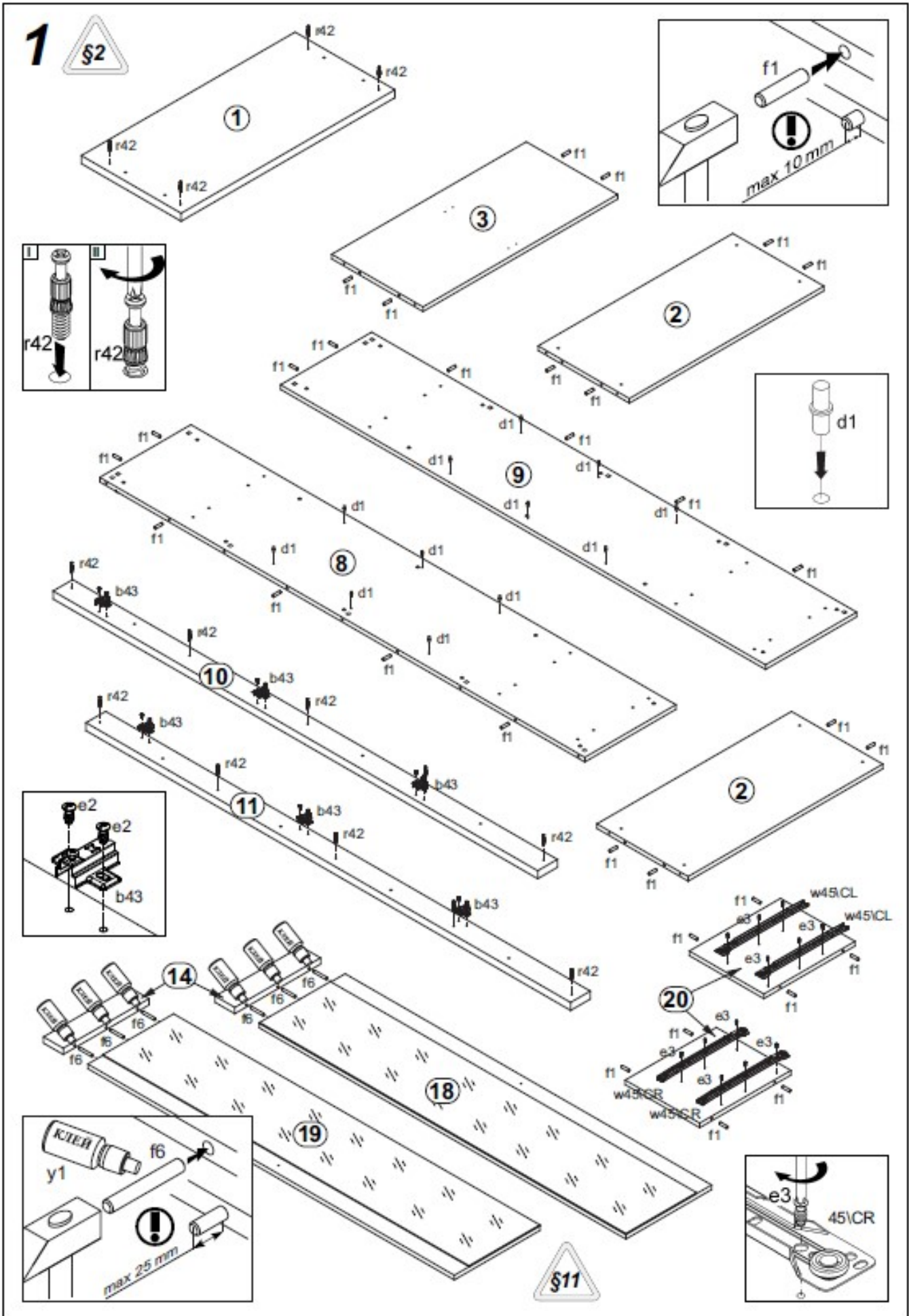


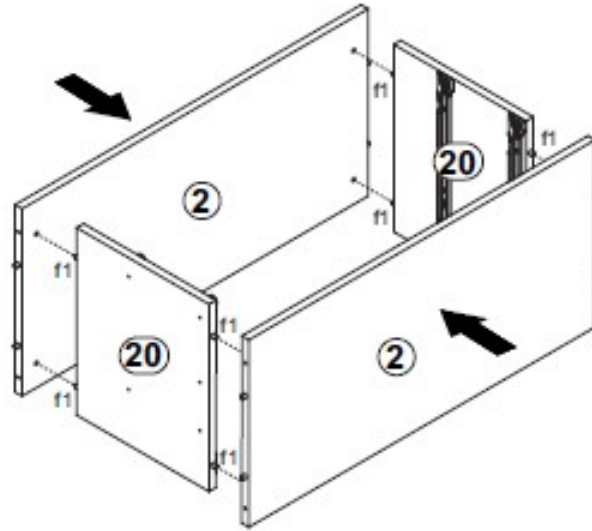
A	B	C	D	
1	AN1-203	870	406	1/3
2	AN1-305	792	371	1/3
3	AN1-307	792	371	1/3
4	AN1-306	792	371	1/3
5	AN1-501	350	120	1/3
6	AN1-502	350	120	1/3
7	AN1-508	653	120	1/3
8	AN1-109	1972	371	2/3
9	AN1-110	1972	371	2/3
10	AN1-410	1972	80	2/3
11	AN1-411	1972	80	2/3
12	AN1-412	1972	80	2/3
13	AN1-413	1972	62	2/3
14	AN1-416	349	80	2/3
15	AN1-905	1925	409	2/3
16	LH-1885	1885	14	2/3
17	AN1-006	701	160	3/3
18	AN1-414	1490	349	3/3
19	AN1-415	1490	349	3/3
20	AN1-111	303	371	3/3
21	AN1-904	667	349	3/3



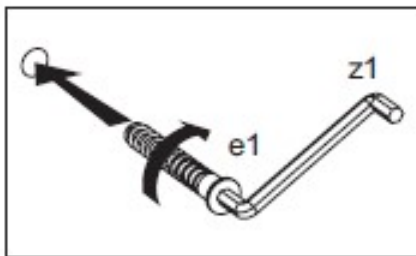
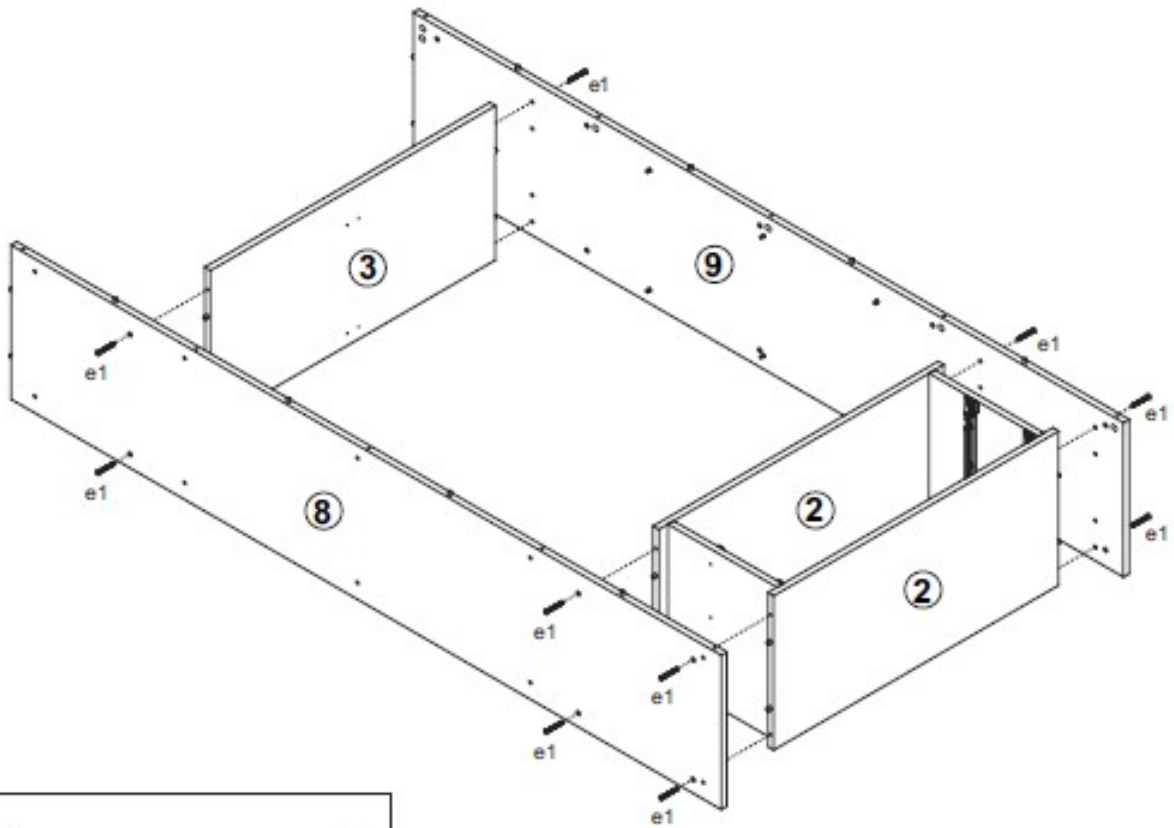
6x  a99	6x  b43	6x  c390	12x  d1 ø5x17 mm	12x  e1 ø7x50 mm	12x  e2 ø6,3x13 mm	12x  e3 ø6x13 mm	20x  e22 ø7x28 mm
8x  e32 ø5x50 mm	32x  f1 ø8x30 mm	6x  f6 ø8x50 mm	4x  k1	75x  l1	1x  m6 L-300	1x  n26/1	2x  p9 ø4x30 mm
4x  p25 ø3,5x16 mm	4x  p26 ø4x35 mm	4x  p27 ø3,5x13 mm	1x  p38 ø3,5x16 mm	8x  p54 ø3x12 mm	12x  p51 ø3,5x15 mm	22x  r1 ø15x12 mm A16	22x  r42 20/11
16x  s1	20x  s2 ø16	2x  t19 3,0 mm	2x  w45 <sup>CL</sup> 350 mm	2x  w45 <sup>CR</sup> 350 mm	2x  w45 <sup>CL</sup> 350 mm	2x  w45 <sup>CR</sup> 350 mm	1x  y1
1x  z1							



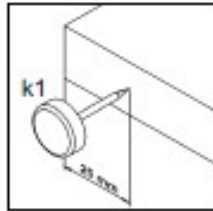
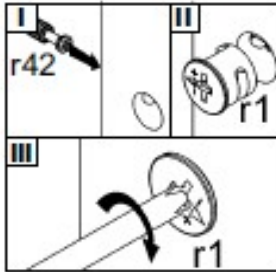
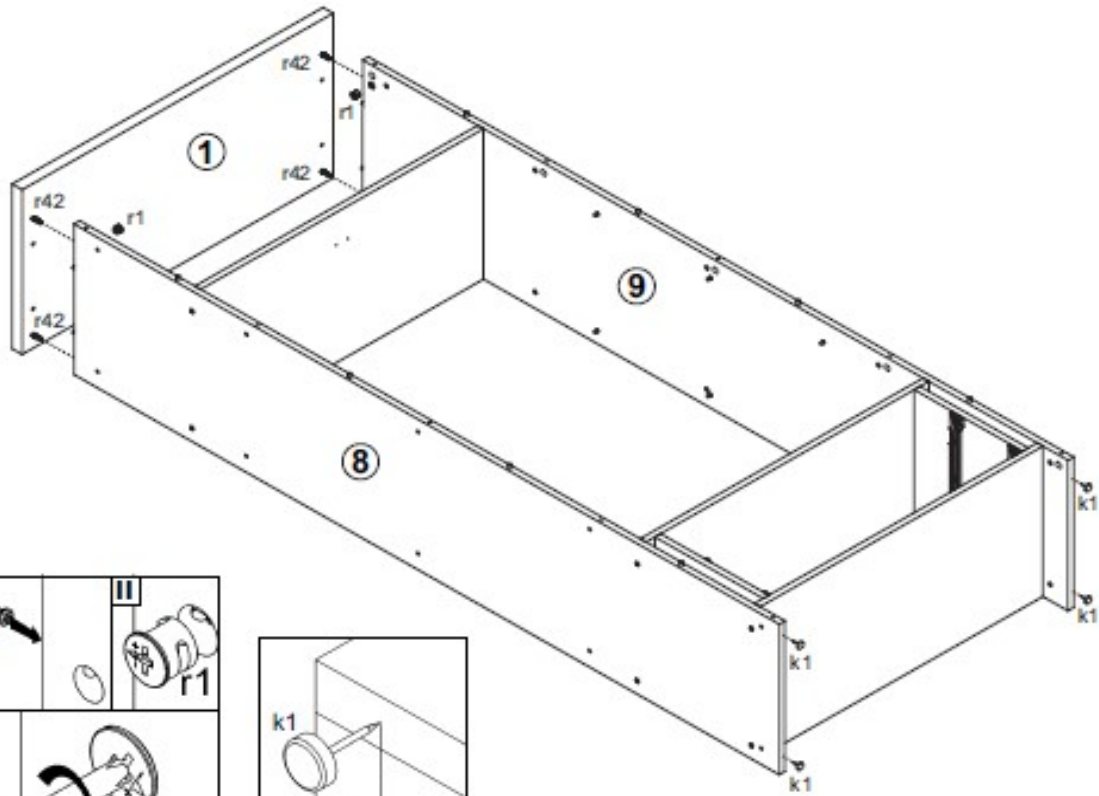
2



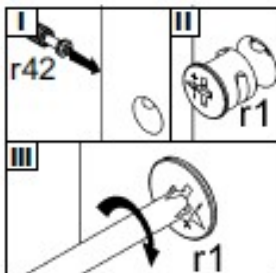
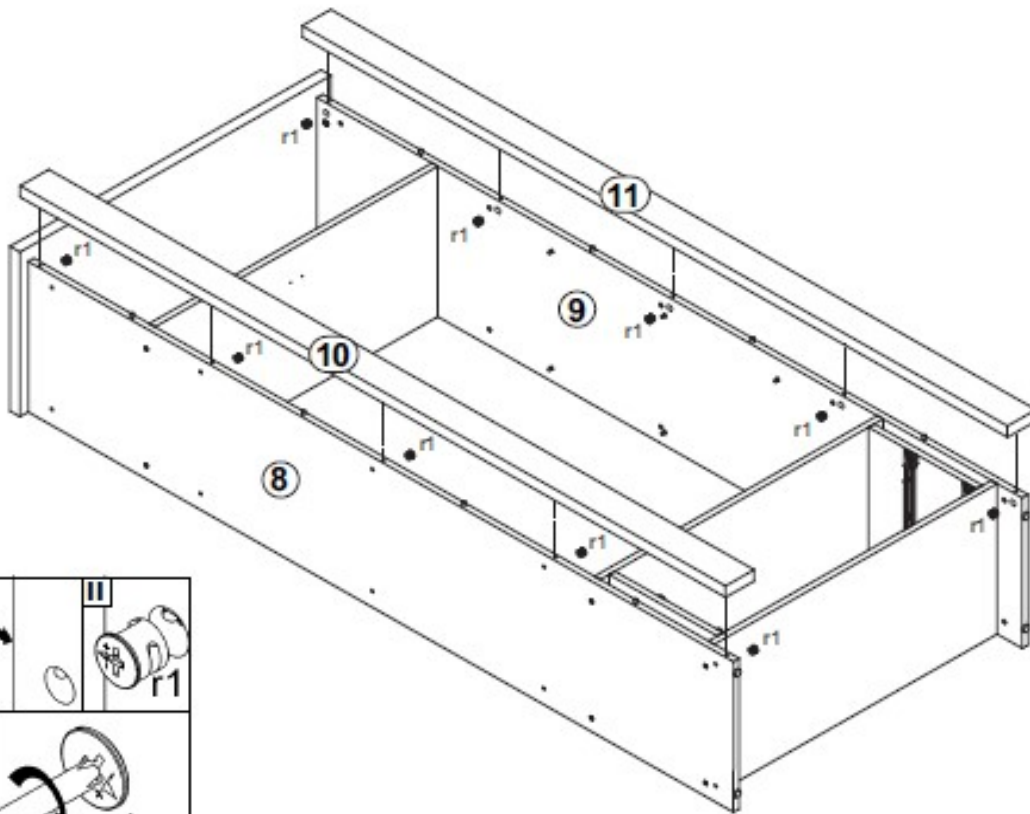
3



4

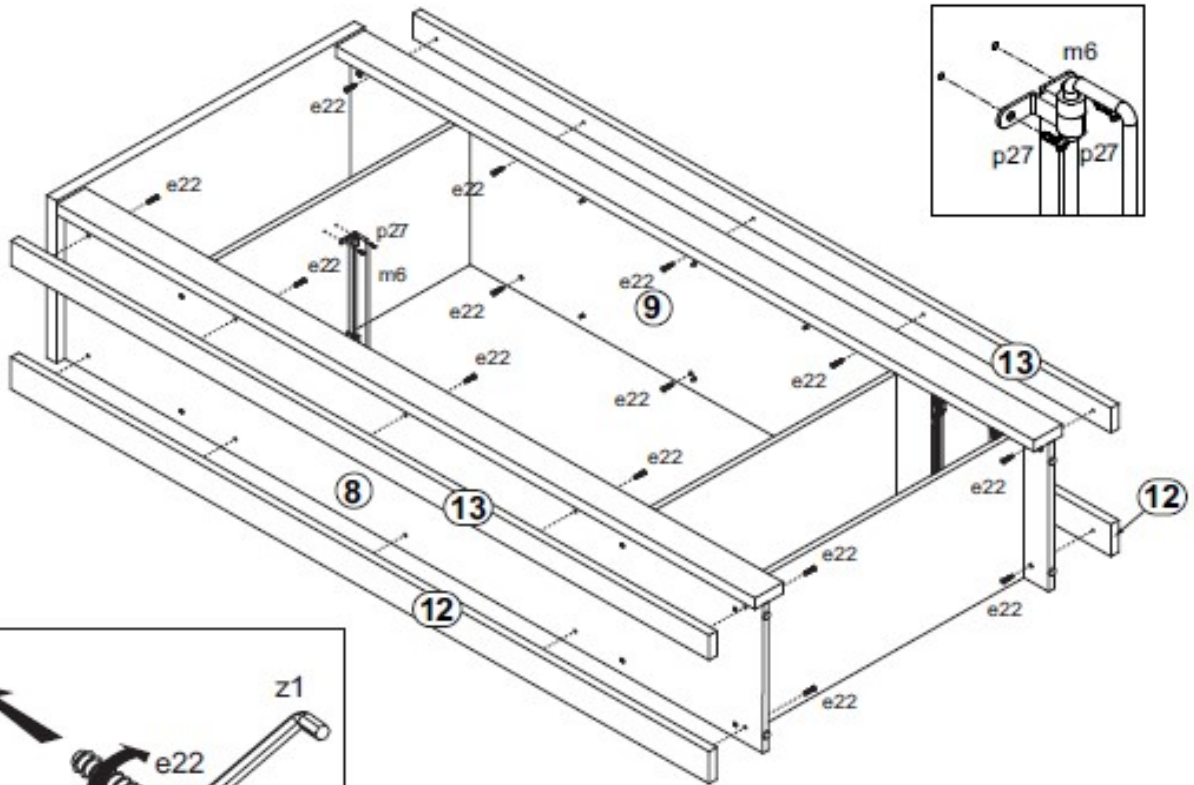


5





# 6



# 7

