

Dřevěný/drevený kolík

A x8

8x40

Konfirmát

O11 x8

7x50

Krytka konfirmát- 13 mm

O-K x8

Ø5 / Ø13mm

Vrut 3,5x16mm

P1 x12

3,5x16mm

Imbus klíč/kľúč 4 mm

O9 x1

Piest /píst

N x1

Klinec

F x20

Uholník/závěs

L x2

Spojovacia skrutka /spojovací šroub

G x2

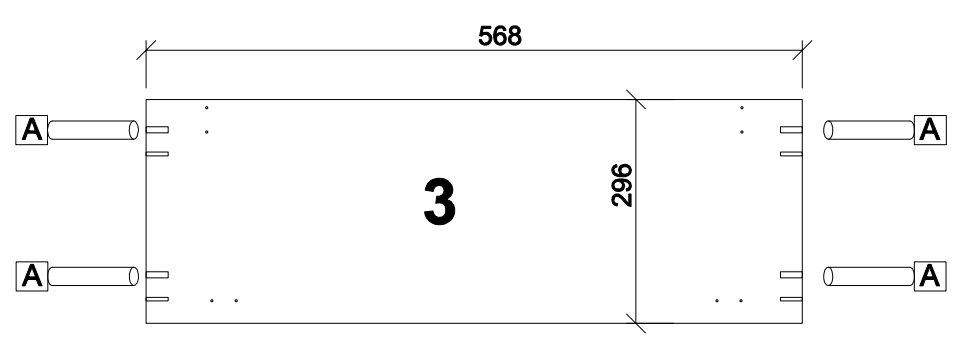
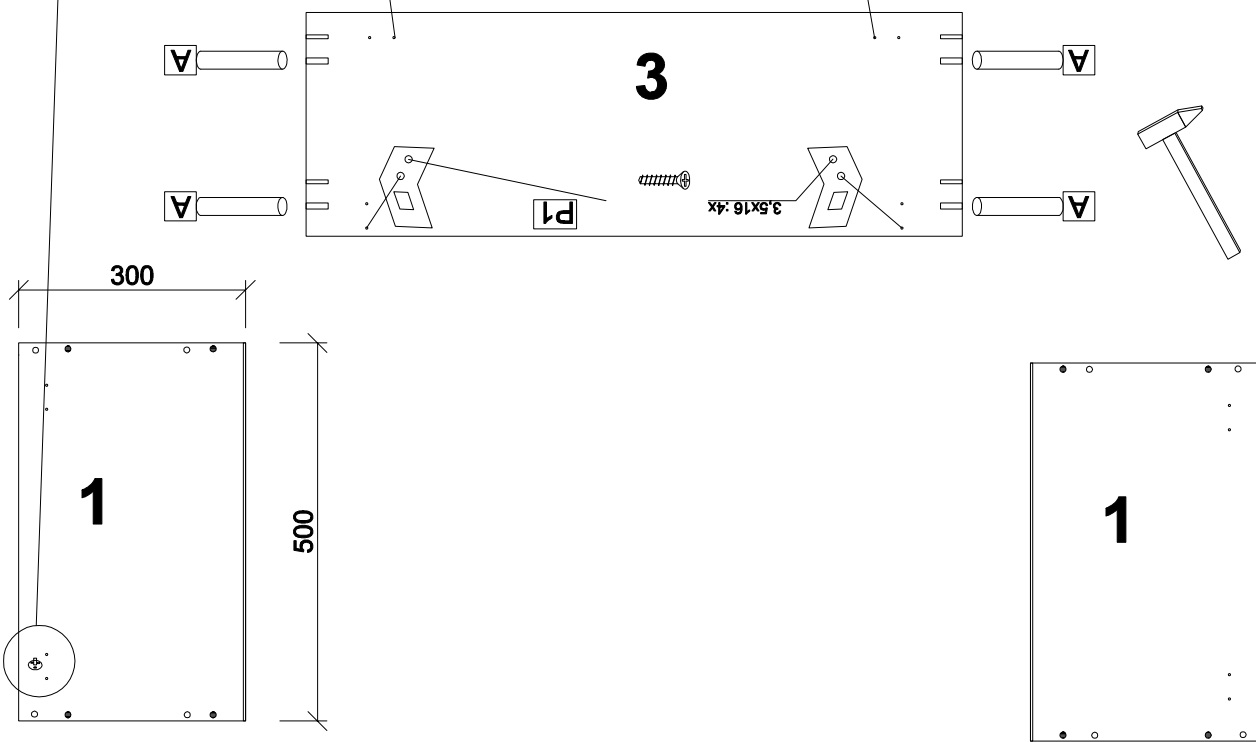
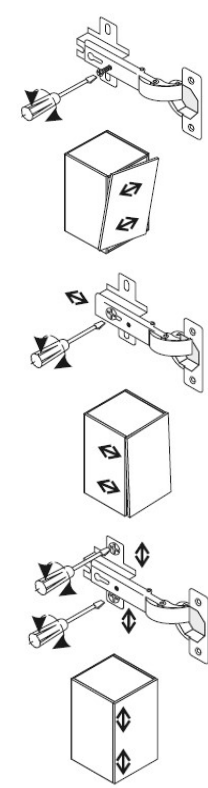
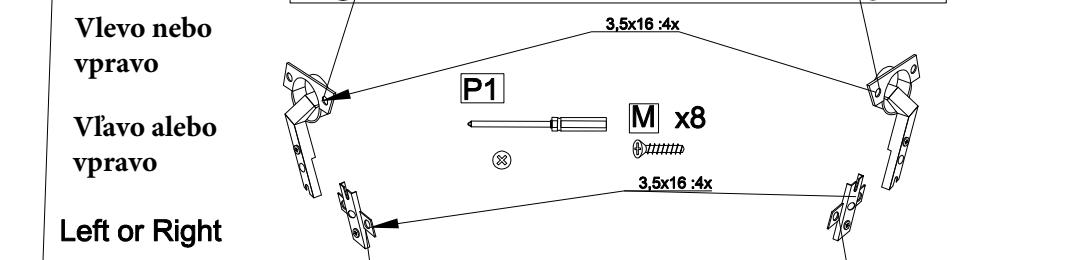
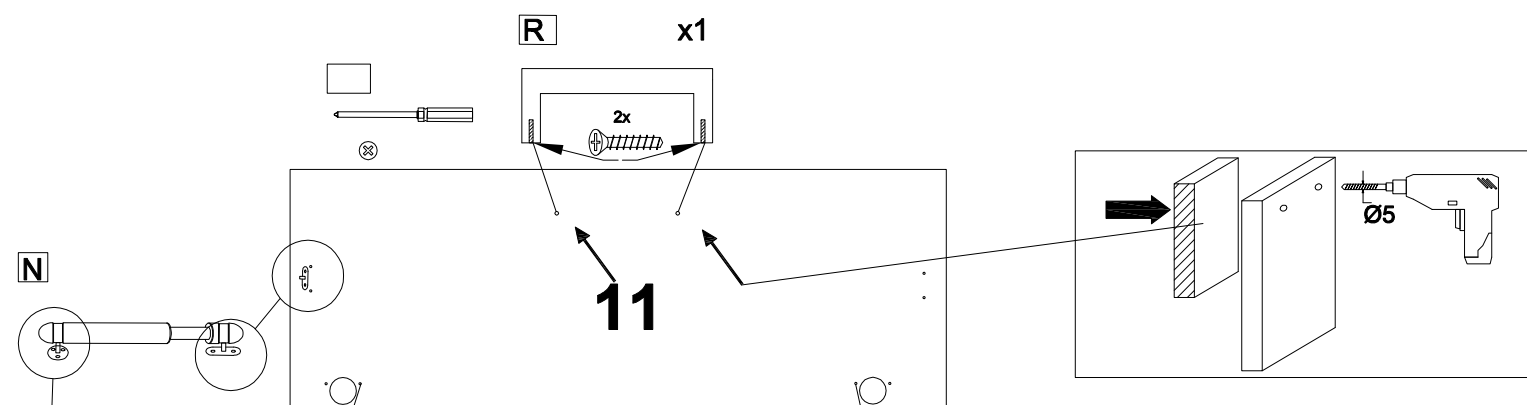
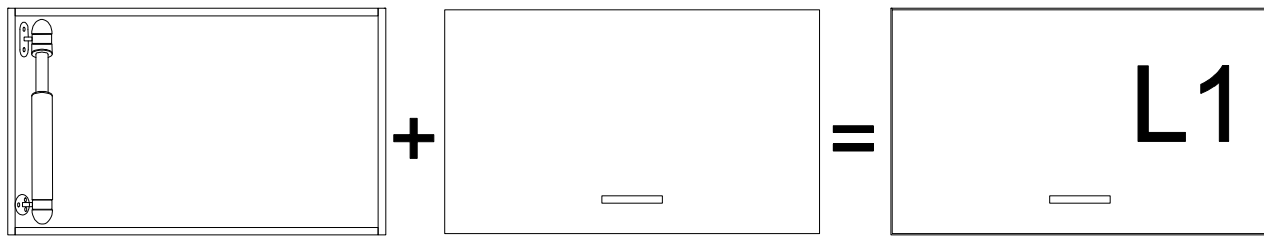
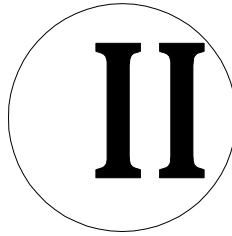
Pant naložený/Pánt

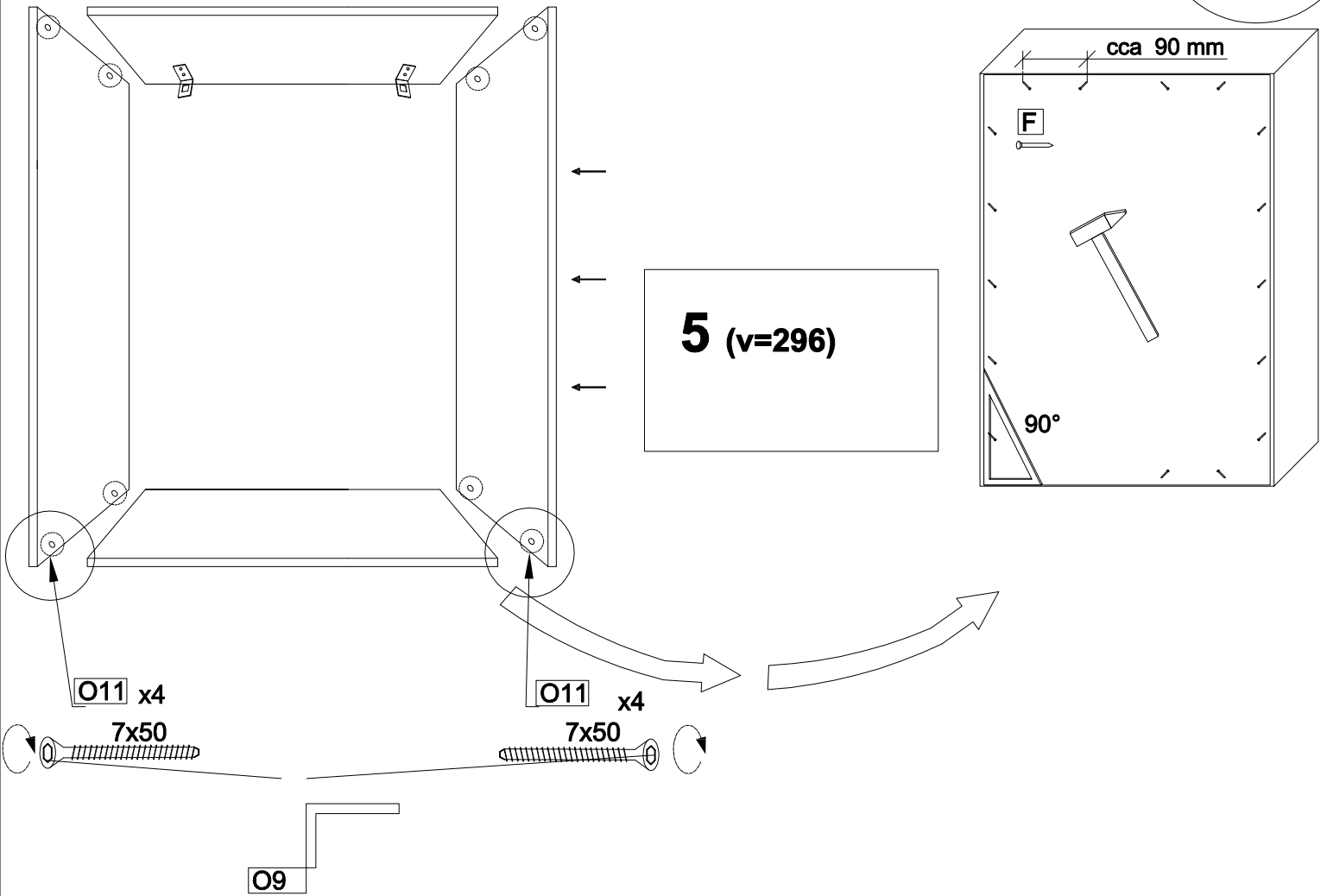
M x2

Úchytka/madlo

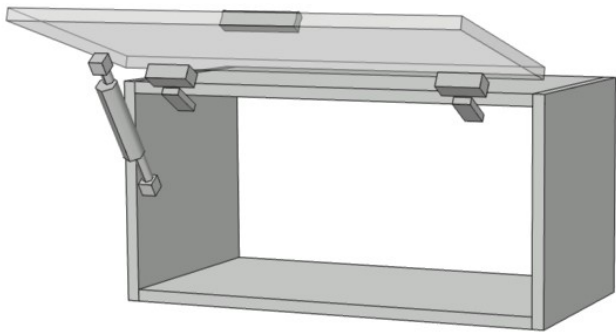
R x2

2x

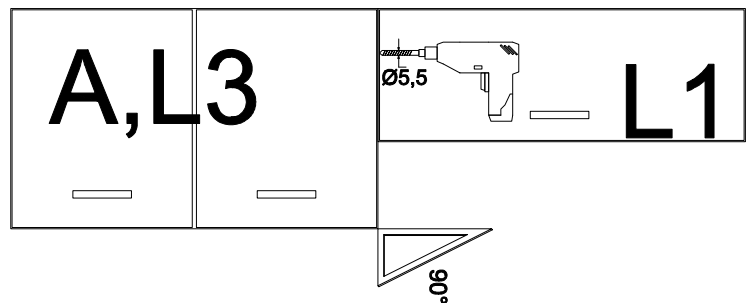
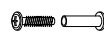




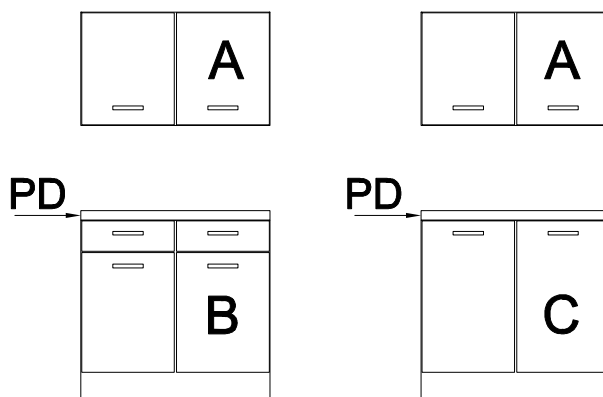
L1 300x600x320



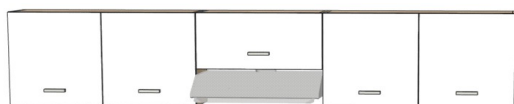
G x1



LIGHT 240



LIGHT 240_ možné dokúpiť aj iné doplnky a rozšíriť si tak kuchyňu



Ize dokúpiť i jiné doplnky a rozšíriť si tak kuchyň





Obecné informace:

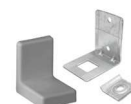
Montáž kuchyně by měli provádět vyškolení odborníci. Před montáží je potřeba si přečíst montážní návod. Dodržujte montážní pokyny a postupy jednotlivých komponentů, jako jsou dřez, osvětlení apod.

Pro připevnění nástěnných závěsných prvků použijte:

Balení nezahrnuje žádný připevňovací materiál k uchycení skříňek na zeď. Zkontrolujte prosím stav zdi a navštivte specializovaného prodejce za účelem nákupu hmoždinek a šroubů.

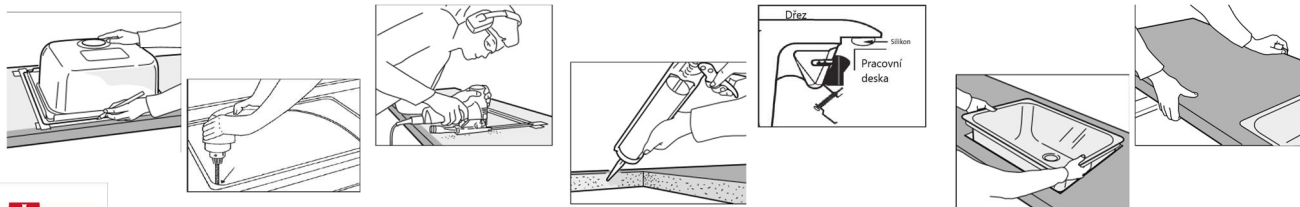


Při správném sestavení lze nástěnné skříňky zatížit maximálně 40 kg. Dbejte na rovnoměrné rozložení obsahu skříňky. Při nedodržení pokynů k instalaci nemůžeme nést žádnou odpovědnost za způsobené škody na majetku či zdraví. Nezapomeňte připevnit ochranu proti překlopení na jednotlivé skříňky.



Doporučený postup pro úpravu pracovní desky: osazení varných desek, dřezů apod.

Umístěte pracovní desku na rámy, vyrovnejte ji a zafixujte svěrkami. Vyznačte polohu a rozměry prvku na osazení do pracovní desky. Na spodní straně pracovní desky označte výřez varné desky nebo dřezu. Vycentrujte jej tak, aby dřez / varná deska seděl uprostřed základny a zbývající šířka pracovní desky byla přibližně vpředu i vzadu stejná, pokud je to možné. Abyste si usnadnili vyřezávání otvoru, navrhujeme okraj výřezu přelepit papírovou lepicí páskou a vyvrtat si otvory do rohů výřezu o průměru minimálně 10 mm. Vždy pracujte ze spodní strany desky, aby se nepoškodila její pohledová strana. Výřezy a neopracované hrany můžete chránit například silikonem.



Všeobecné informácie:

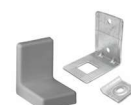
Montáž kuchyne by mali robiť vyškolení pracovníci. Pred montážou je potrebné prečítať si montážny návod. Dodržujte montážne pokyny a postupy jednotlivých komponentov, ako sú drezy, osvetlenie a iné.

Na upevnenie závesných prvkov použijte:

Balenie nezahŕňa žiadny upevňovací materiál na uchytenie skriniek na stenu. Skontrolujte prosím stav stien a navštívte špecializovaného predajcu za účelom nákupu hmoždínok a skrutiek.



Pri správnom zostavení je možné závesné skrinky zaťažiť maximálne 25 kg. Dbajte na rovnomerné rozloženie obsahu skrinky. Pri nedodržaní pokynov k inštalácii nemôžeme niesť žiadnu zodpovednosť za škody spôsobené na majetku či zdraví. Nezapadnite pripesniť ochranu proti preklopeniu na jednotlivé skrinky.



Odporúčaný postup pre úpravu pracovnej dosky: osadenie varných dosiek, drezov a pod.

Umiestnite pracovnú dosku na rámy, vyrovnejte ju a zafixujte svorkami. Vyznačte polohu a rozmery prvku na osadenie do pracovnej dosky. Na spodnej strane pracovnej dosky označte výrez varnej dosky, či drezu. Vycentrujte ju tak, aby drezo / varná doska bola približne uprostred základne a ostávajúca šírka vpredu a vzadu bola rovnaká, pokiaľ je to možné. Aby ste si uľahčili vyrezávanie otvoru, navrhujeme okraj výřezu prelepiť papierovou lepiacou páskou a vyvŕtať si otvory v rohoch výřezu s priemerom min 10 mm. Vždy pracujte zo spodnej strany dosky, aby sa nepoškodila jej pohľadová strana. Výřezy a neopracované hrany môžete chrániť napr. silikonom.

