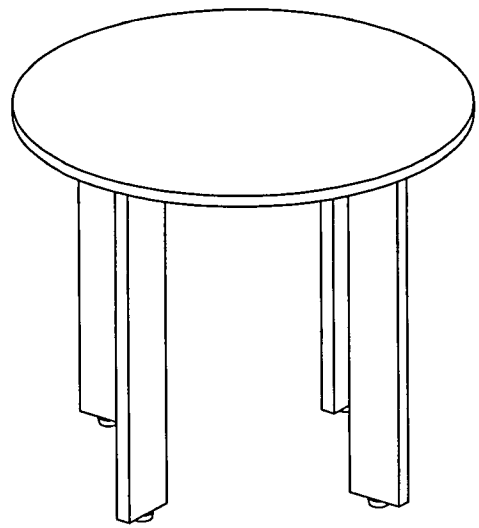
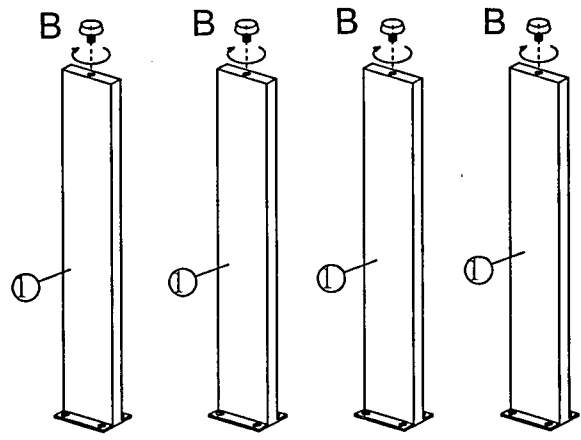


# MONTÁŽNÍ/MONTÁŽNY NÁVOD



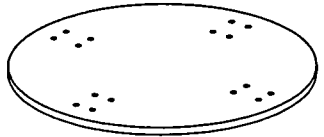
①



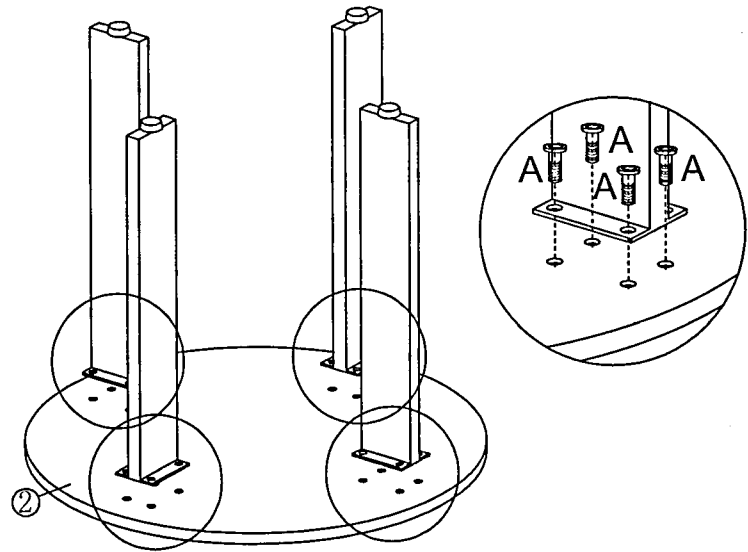
① x4



② x1



②



A.x16



B.x4



C.x1

