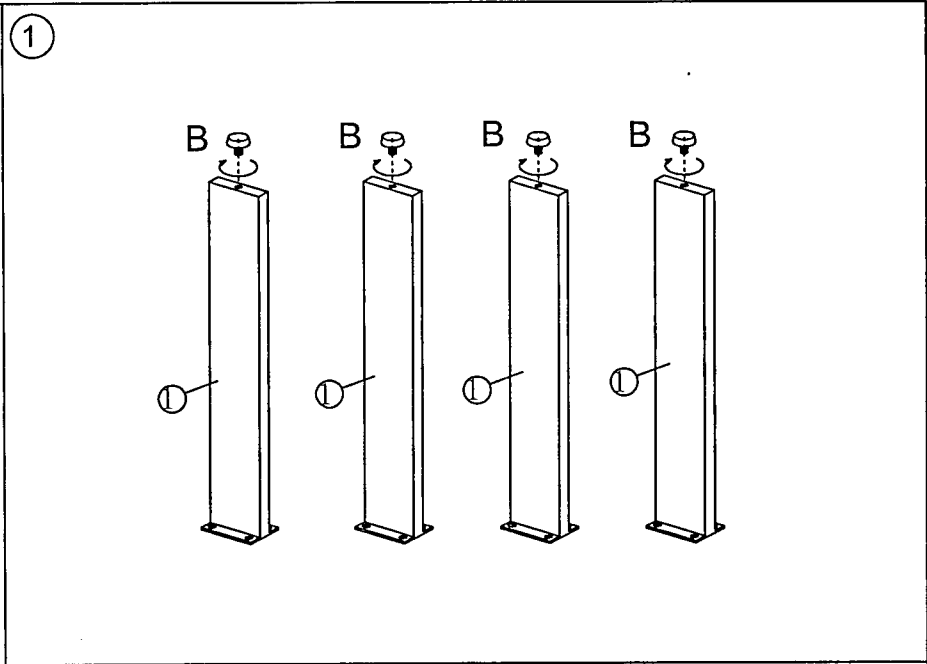
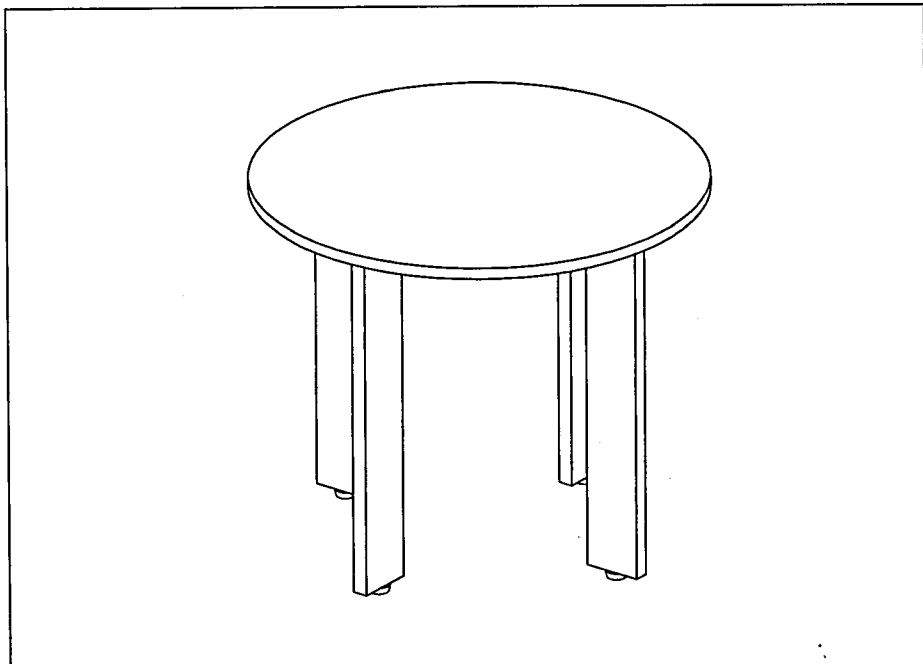


MONTÁŽNÍ/MONTÁŽNY NÁVOD



① x4		② x1		
A.x16	B.x4	C.x1		

