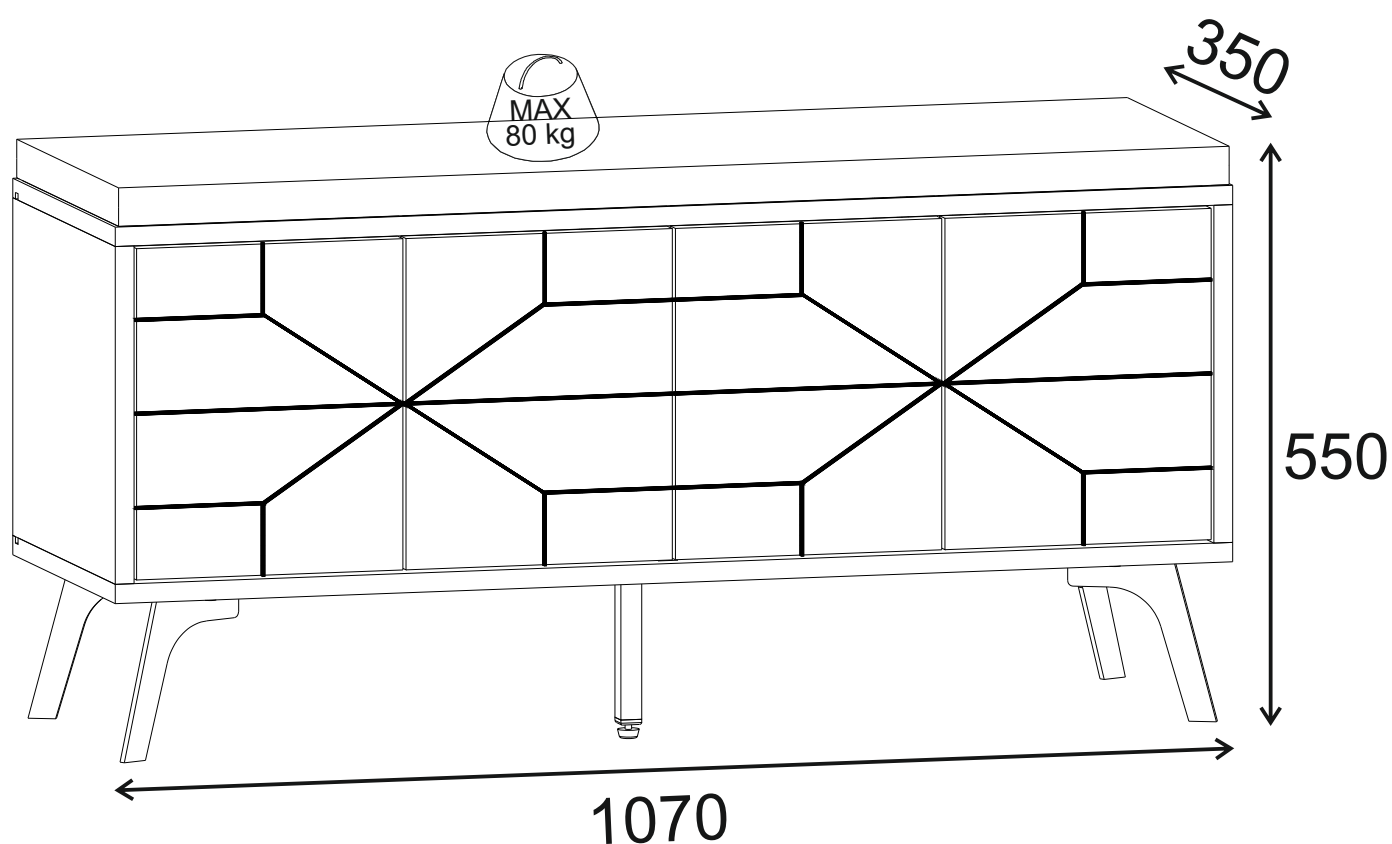


Botníková lavice DUNE

Lavica na topánky DUNE





Vážený zákazníku,

Naše výrobky pečlivě vybíráme a navrhujeme pro naše zákazníky. Přejeme si, aby naše výrobky zákazníkům šli. Výrobek, který jste si právě zakoupili, byl podroben před odesláním nejvyšším testům a kontrolám.

Vážený zákazník,
naše výrobky starostlivo vyberáme a navrhujeme pre našich zákazníkov. Prajeme si, aby naše výrobky zákazníkov tešili. Výrobok, ktorý ste si práve zakúpili, bol podrobený pred odoslaním najvyšším testom a kontrolám.



Před začátkem montáže zkontrolujte všechny komponenty a příslušenství podle přiloženého seznamu.

Pokud jste zakoupili více než jeden výrobek, ujistěte se, že jste dokončili první produkt, a teprve poté začněte s dalším.

Ujistěte se, že jste vybrali správně číslovaný díl a použijte konkrétní konektor k sestavení.

Nedoporučujeme žádné úpravy nebo otáčení při montáži.

Pečlivě se říďte návodem k použití.

Pred začiatkom montáže skontrolujte všetky komponenty a príslušenstvo podľa priloženého zoznamu.

Ak ste zakúpili viac ako jeden výrobok, uistite sa, že ste dokončili prvý produkt, a až potom začnite s ďalším.

Uistite sa, že ste vybrali správne číslovaný diel a použijte konkrétny konektor na zostavenie.

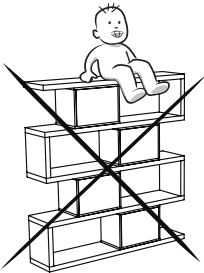
Neodporúčame žiadne úpravy alebo otočenie pri montáži.

Starostlivo sa riadte návodom na použitie.



Nábytkové díly putují na několika výrobních procesech. Během nich může zůstat na dílech malé množství prachu. Před montáží díly očistěte pomocí hadičky, abyste získali co nejlepší výsledek.

Nábytkové diely putujú niekoľkými výrobnými procesmi. Počas nich môže zostať na dieloch malé množstvo prachu. Pred montážou diely očistite pomocou handričky, aby ste získali čo najlepší výsledok.



Nepoužívejte nábytek k jiným účelům, než ke kterým je určen. Pokud byste chtěli nábytek používat nestandardně nebo byste ho chtěli upravit, kontaktujte nás pro více informací. Nevystavujte prosím nábytek nadměrnému teplu, chladu a vlhkosti, protože by to mohlo mít negativní vliv na výrobek.

Nepoužívajte nábytok na iné účely, než na ktoré je určený. Pokiaľ by ste chceli nábytok používať neštandardne alebo by ste ho chceli upraviť, kontaktujte nás pre viac informácií. Nevystavujte prosím nábytok nadmernému teplu, chladu a vlhkosti, pretože by to mohlo mať negatívny vplyv na výrobok.



VAROVÁNÍ

Aby zabránilo převrácení nábytku, musí být trvale upevněn na stěnu pomocí přiloženého nástenného držáku.

Upevňovací zařízení nejsou součástí dodávky a jiné materiály stěny vyžadují různé typy upevňovacích zařízení. Používejte upevňovací prostředky vhodné pro stěny ve vašem domě. Pro radu ohledně vhodného upevňovacího systému, kontaktujte místní specializovanou prodejnu.

VAROVANIE

Aby sa zabránilo prevráteniu nábytku, musí byť trvale pripevnený na stenu pomocou priloženého nástenného držáka. Upevňovacie zariadenia na stenu nie sú súčasťou dodávky rôzne materiály stien vyžadujú rôzne typy upevňovacích zariadení. Používajte upevňovacie prostriedky vhodné pre steny vo vašom dome. Pre radu ohľadom vhodného upevnenia systémov, kontaktujte miestnu špecializovanú predajňu.



Liebe Kunden,

alle unsere Produkte werden von der Designphase bis zur Produktions- und Auslieferungsphase sorgfältig überprüft und getestet, sodass sie jahrelang haltbar bleiben.

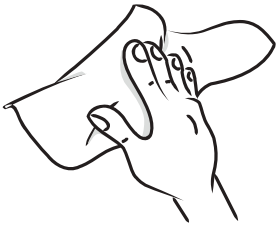
Gentile Cliente,

questo prodotto è stato ideato e realizzato con attenzione per il design, sottoponendolo a tutti i tipi di test e controlli prima di essere messo in vendita.



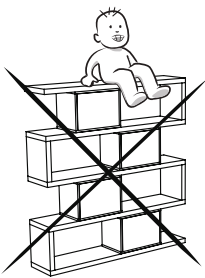
Vor dem Aufbau nehmen Sie bitte alle Teile aus der Packung raus und kontrollieren Sie sie anhand des Montagehandbuchs, ob sie vollständig sind. Falls Sie mehr als ein Produkt gekauft haben sollten, achten Sie bitte darauf, dass die Teile nicht ineinander überlaufen. Deswegen ist es wichtig, dass ein Produkt nach dem anderen aufgebaut wird.

Verificare l'idoneità della parete prima di procedere al fissaggio. Prima dell'assemblaggio controllare che tutti i componenti ed accessori siano presenti come indicato nella lista accessori.



Bitte wischen Sie vor dem Aufbau jedes Teil mit einem feuchten Tuch ab.

Prima dell'assemblaggio pulire tutti i componenti con un panno umido. Questa procedura dovrà essere eseguita ogni qualvolta si vorrà pulire il prodotto.



Bitte benutzen Sie Ihr Möbel nicht außer dem Verwendungszweck. Im Falle einer Verwendungszweckänderung kontaktieren Sie bitte zuerst uns. Die Möbel können beschädigt werden, wenn sie zu hohen oder zu niedrigen Temperaturen sowie Feuchtigkeit ausgesetzt werden. Bitte vermeiden Sie diese Fälle.

Non utilizzare il prodotto per altri usi.

Non mettere in contatto questo prodotto con fonti di calore, freddo ed umidità perché si potrebbe danneggiare.



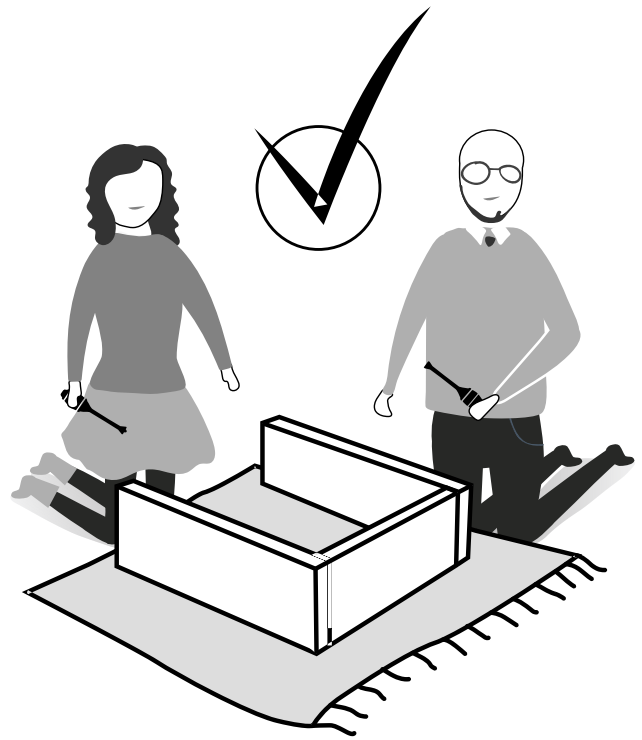
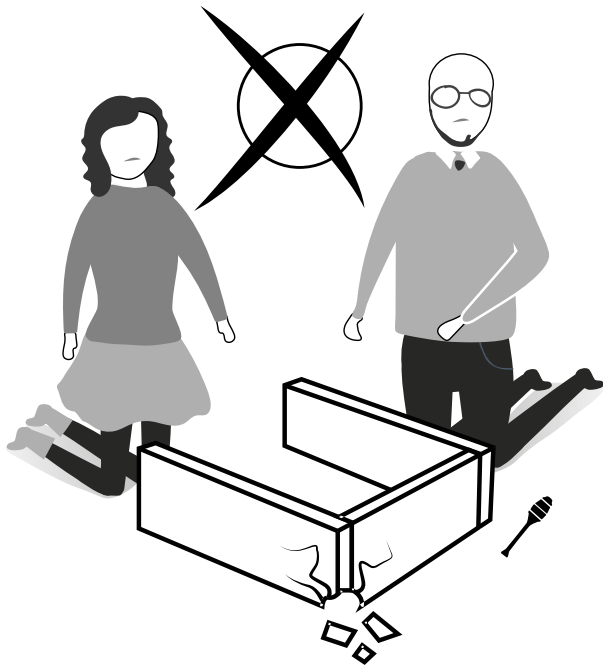
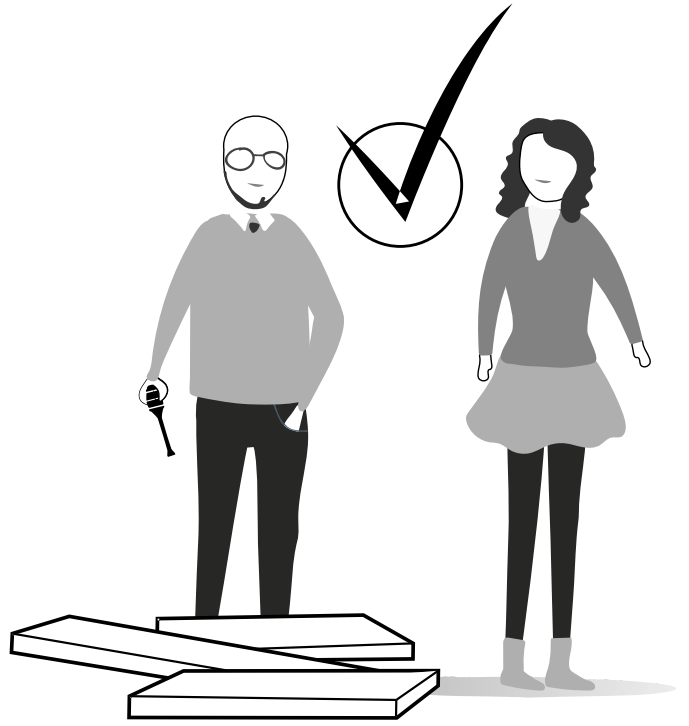
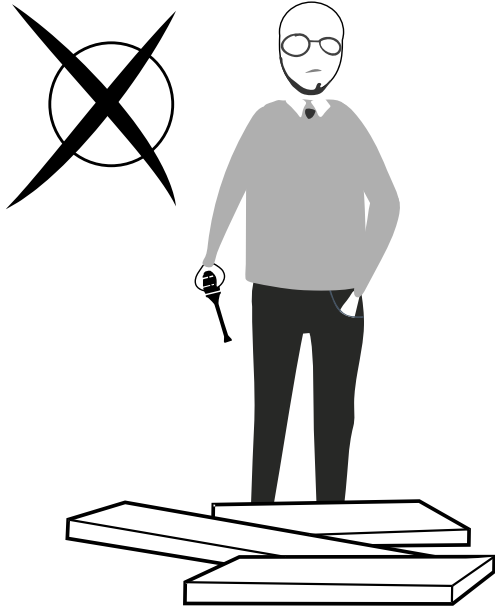
SICHERHEITSHINWEIS

Durch Umkippen der Möbel können lebensgefährliche Situationen auftreten. Die Umkipf-Gefahr zu verhindern, sollte Ihr Möbel mit dem beigelegten Apparat an die Wand befestigt werden. Da die Wandbaustoffe variieren, wurde ein Wandmontageset nicht mitgeliefert. Bitte informieren Sie sich über Ihren Wandbaustoff und besorgen Sie das entsprechende Wandmontageset, das Sie bei einem Heimwerkermarkt finden können.

AVVERTENZA

Se il mobile si ribalta può causare lesioni da compressione serie o fatali. Per prevenire il rischio che il mobile si ribalti, quest'ultimo deve essere fissato permanentemente alla parete.

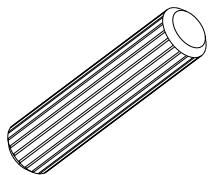
Gli accessori per il fissaggio alla parete non sono inclusi perché pareti di materiali diversi richiedono tipi diversi di accessori di fissaggio. Usa sistemi di fissaggio adatti alle pareti della tua casa. Per maggiori dettagli, rivolgiti a un rivenditore specializzato.



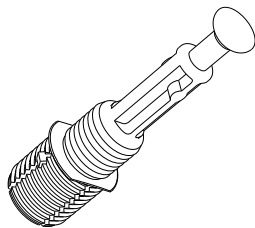
UPOZORNĚNÍ/UPOZORNENIE !!

Hlavním spojovacím materiálem pro tyto produkty je spojovací kování Minifix. Před zahájením montáže zkontrolujte níže uvedené výkresy. /Hlavným spojovacím materiálom pre tieto produkty je spojovacie kovanie Minifix. Pred zahájením montáže skontrolujte nižšie uvedené výkresy.

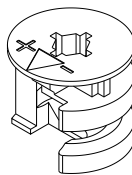
A04



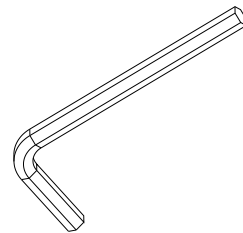
A23



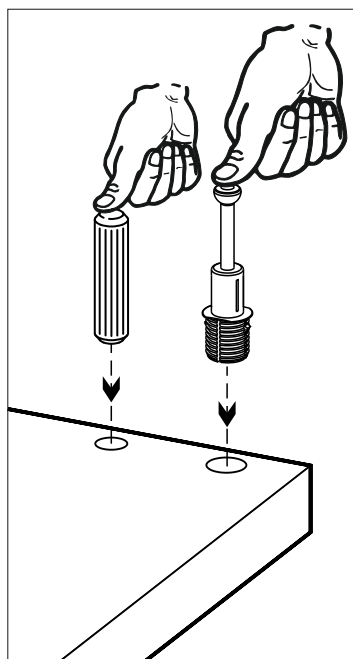
A22



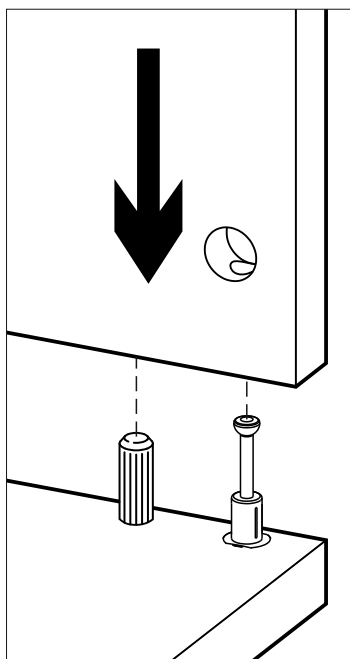
A12



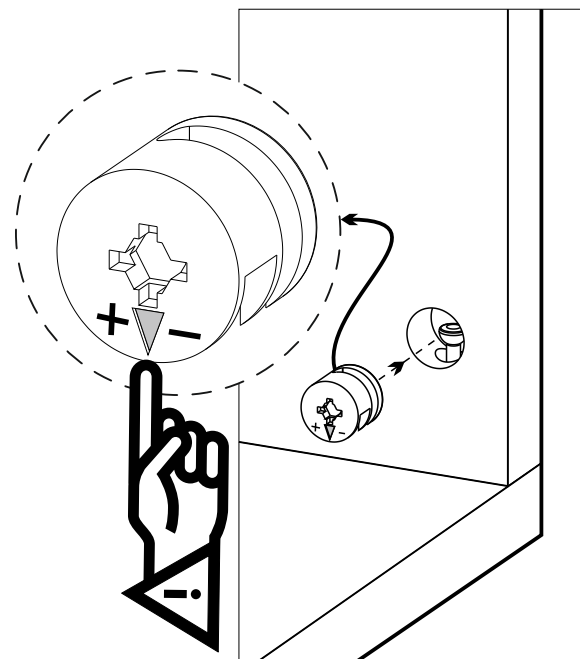
1



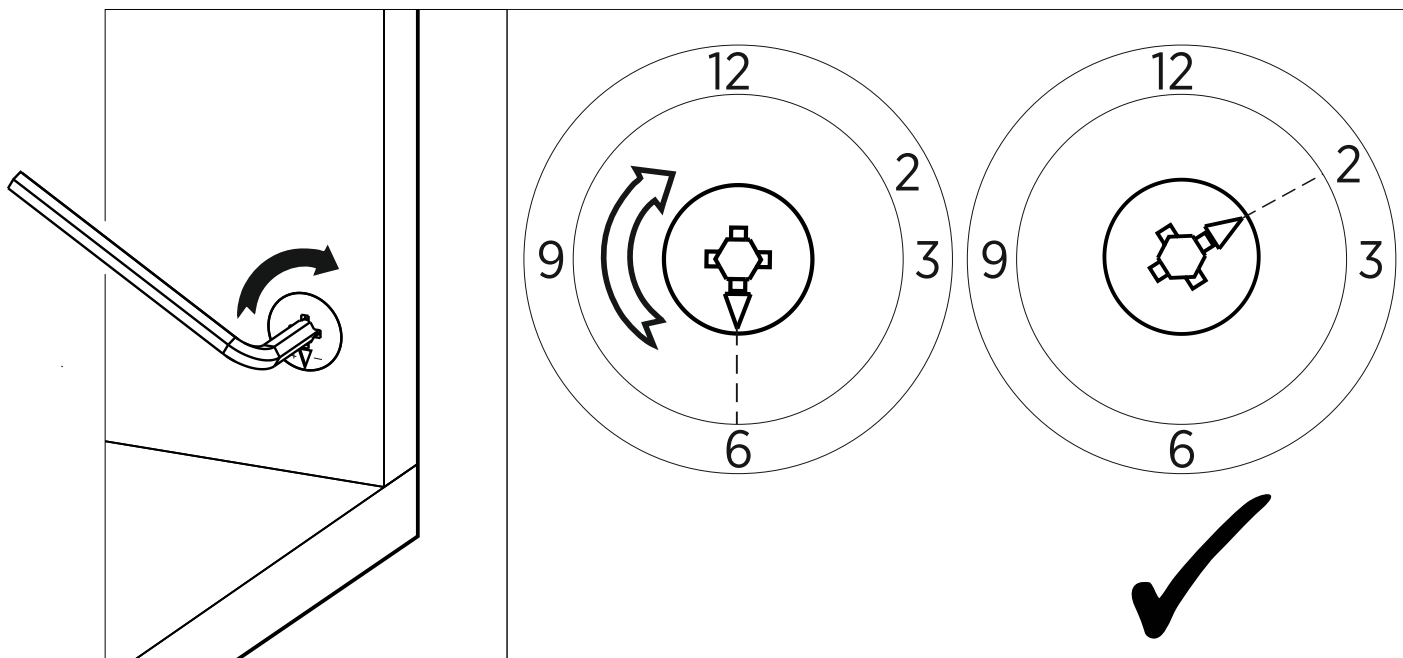
2

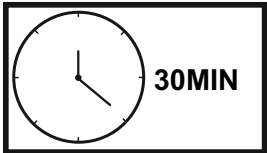


3



4

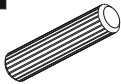
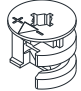
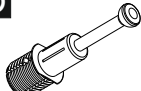

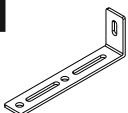
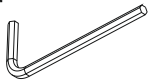
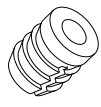

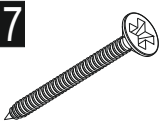

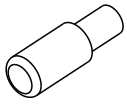
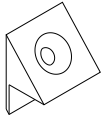
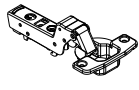
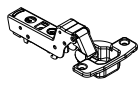
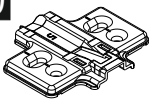


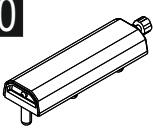
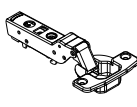
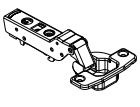
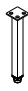
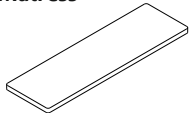



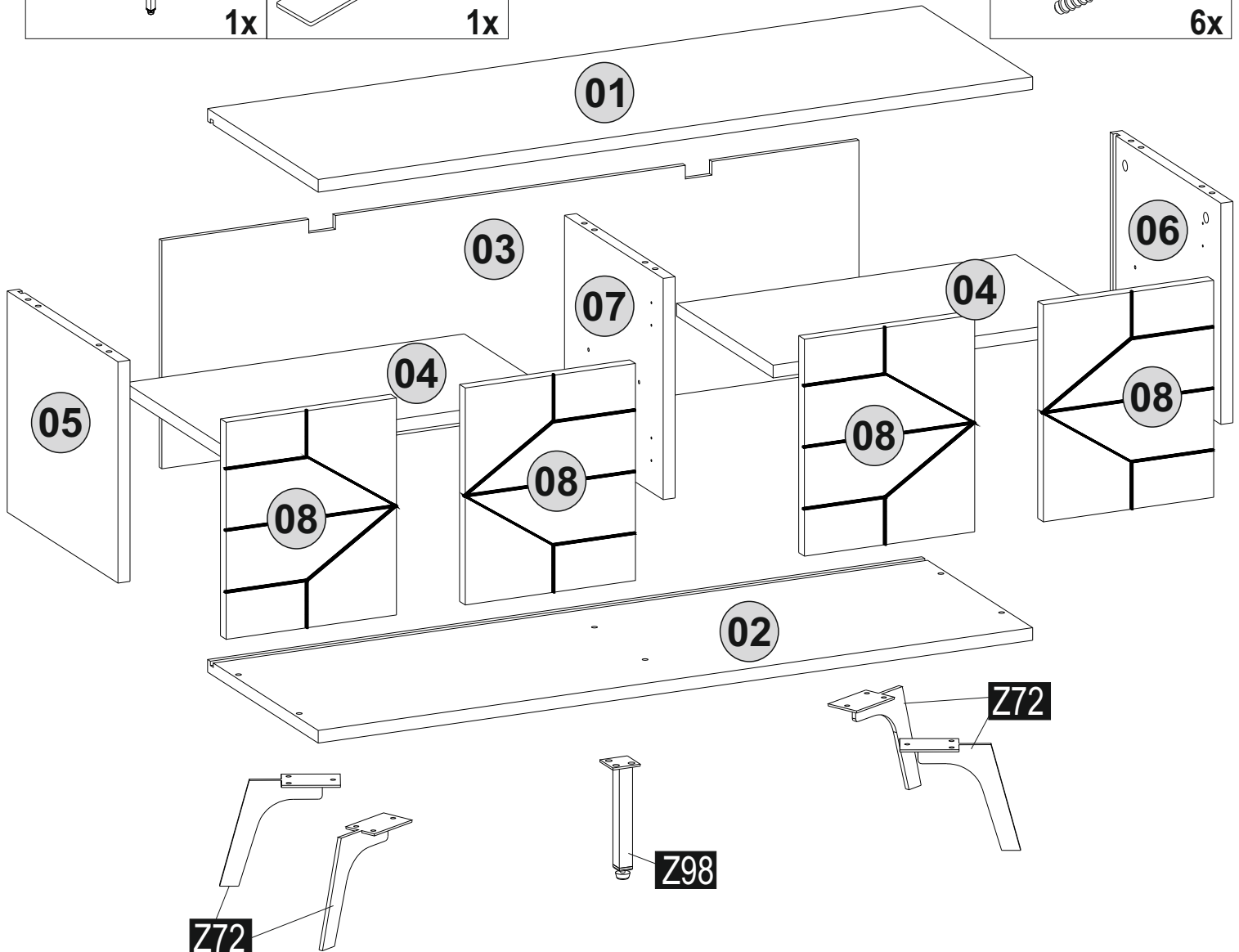


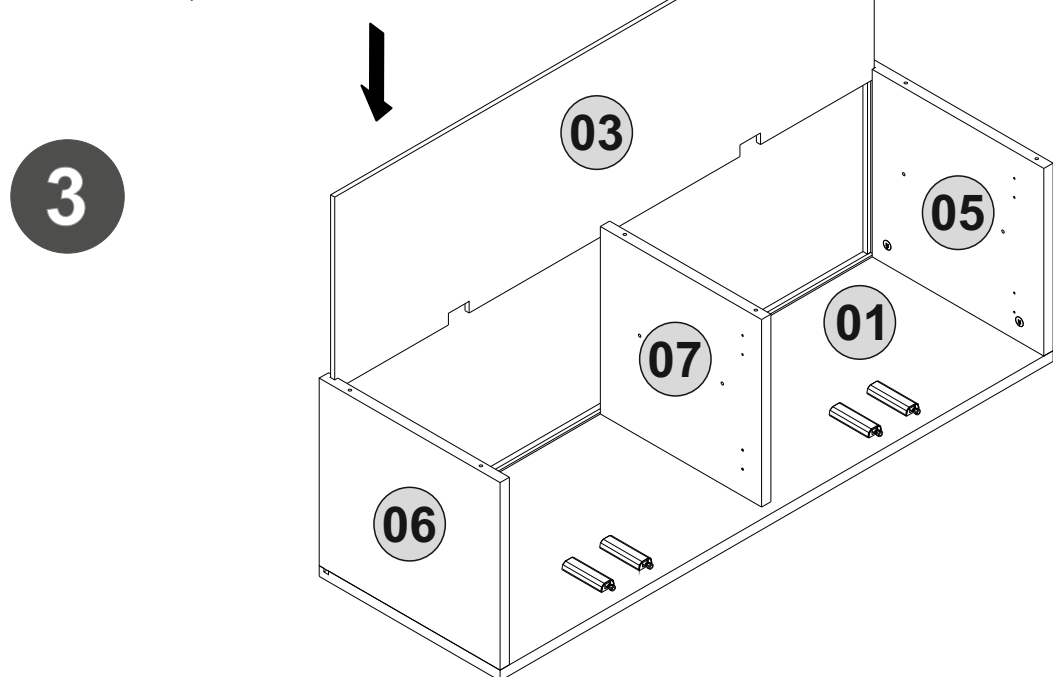
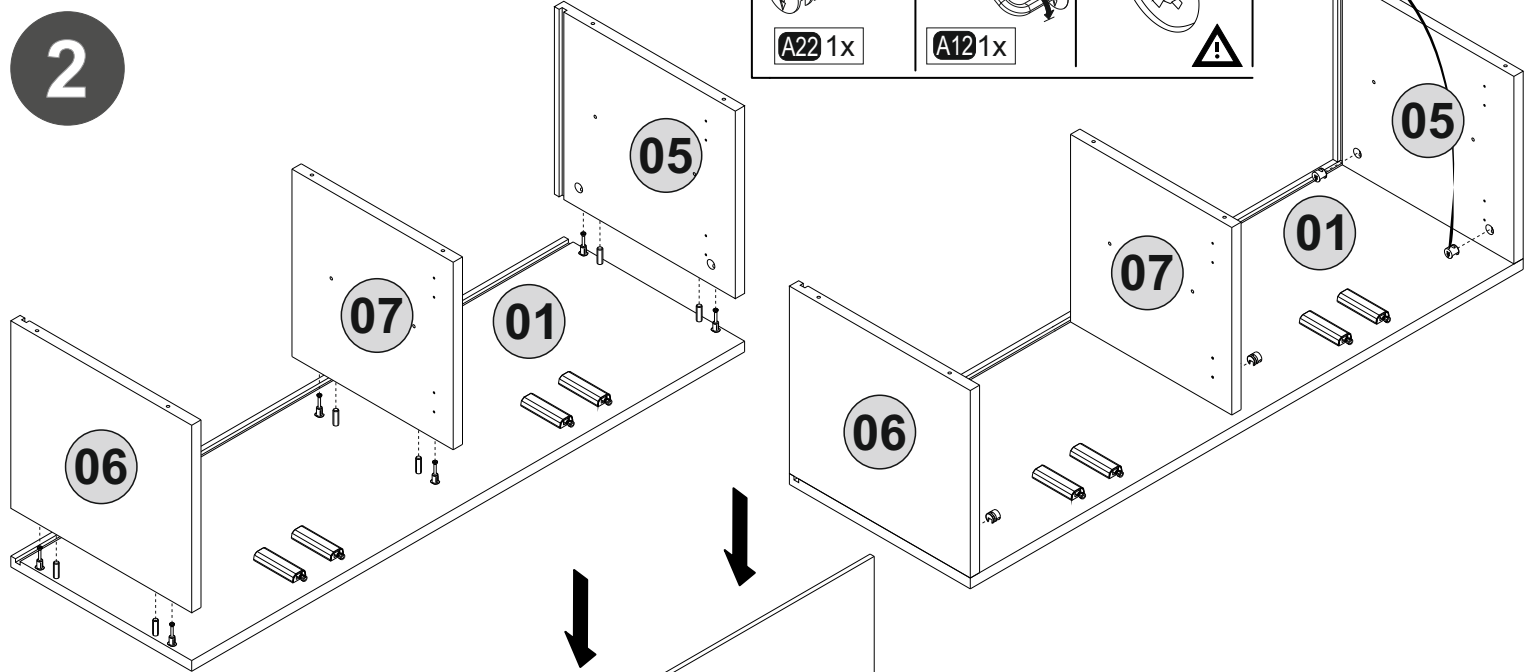
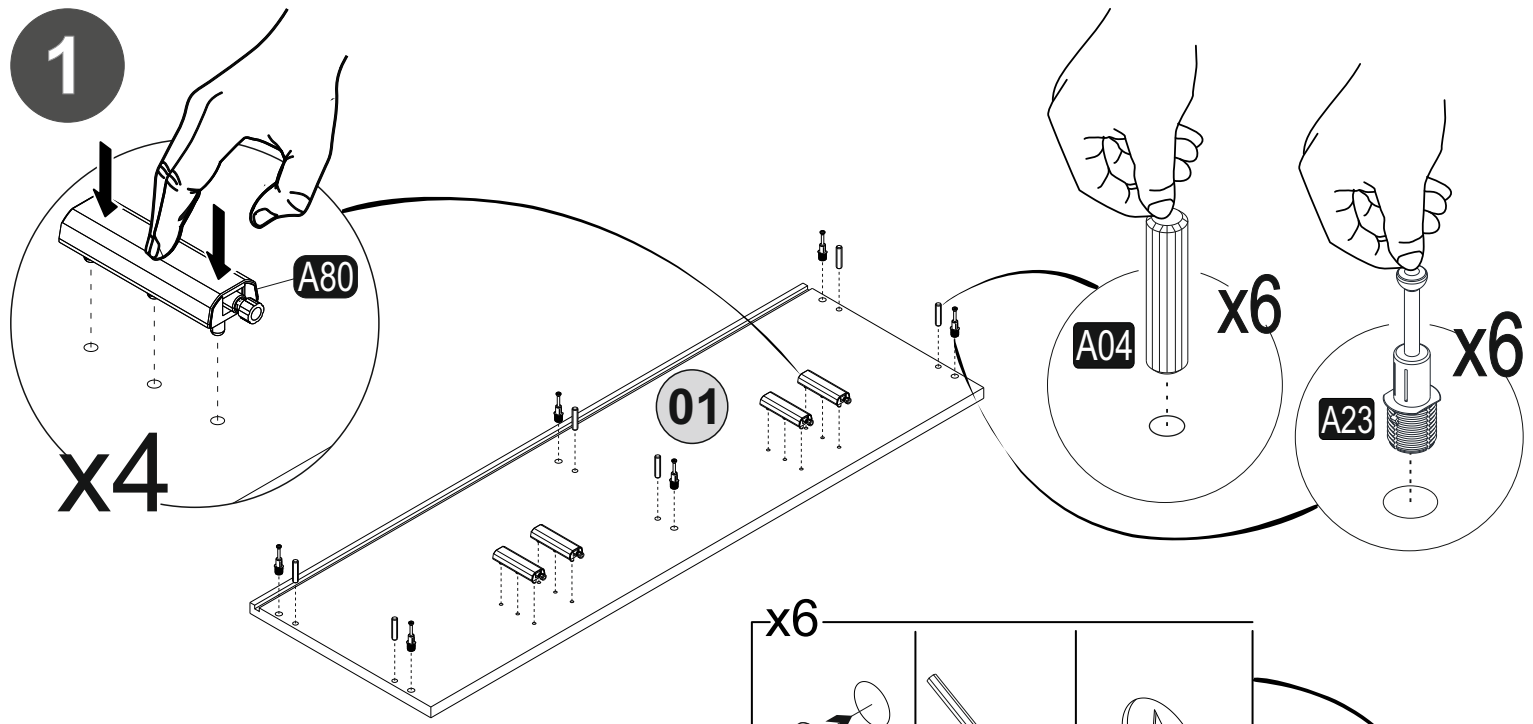
Postupujte podľa krok instalace v uvedeném pořadí. Umístěte díly tak, jak je znázorněno v krocích instalace níže. Postupujte podle kroků instalace v uvedeném pořadí. Umístěte díly tak, jako je znázorněno v krocích instalační příručky.



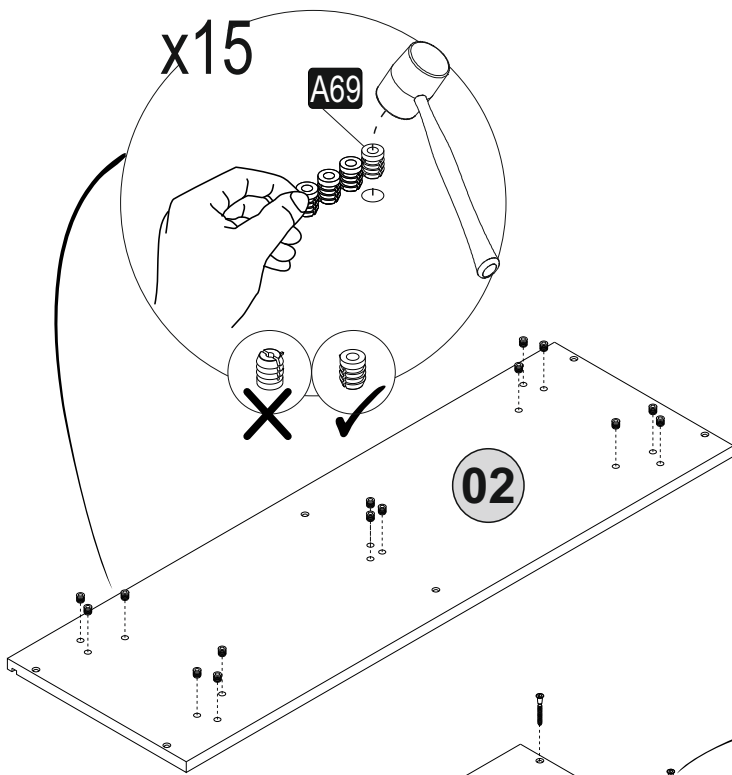
SEZNAM PRÍSLUŠENSTVÍ/ZOZNAM PRÍSLUŠENSTVA

A04 Ø8x30  6x	A22 Minifix k18  6x	A23 Minifix M10  6x	A06 18mm  C1-12x	A87 15x90x30  2x
A12 Allen  1x	A69 P.D.  15x	A16 DbØ8  2x	A17 4x50  2x	A18 3,5x18  56x
A48 Raf Pimi  8x	A25 ARK.PL  4x	C16 Sdb(S)  2x	C19 SdbF(S)  2x	C20 Mtk(S)  8x
Z72 PA  4x	B15 15 (black)mm  15x	A80 bas ac  4x	C18 YdbF(S)  2x	C15 Ydb(S)  2x
Z98 AMA 150mm  1x	Matress 1060x340x50  1x			A13 50mm  6x

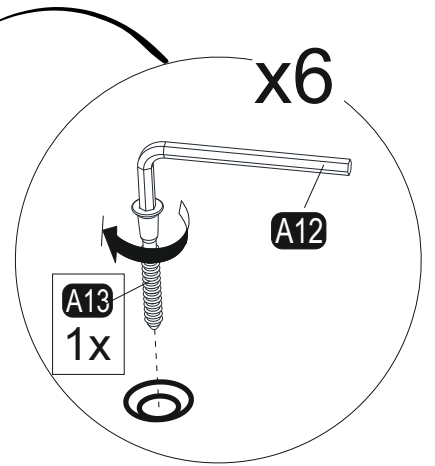
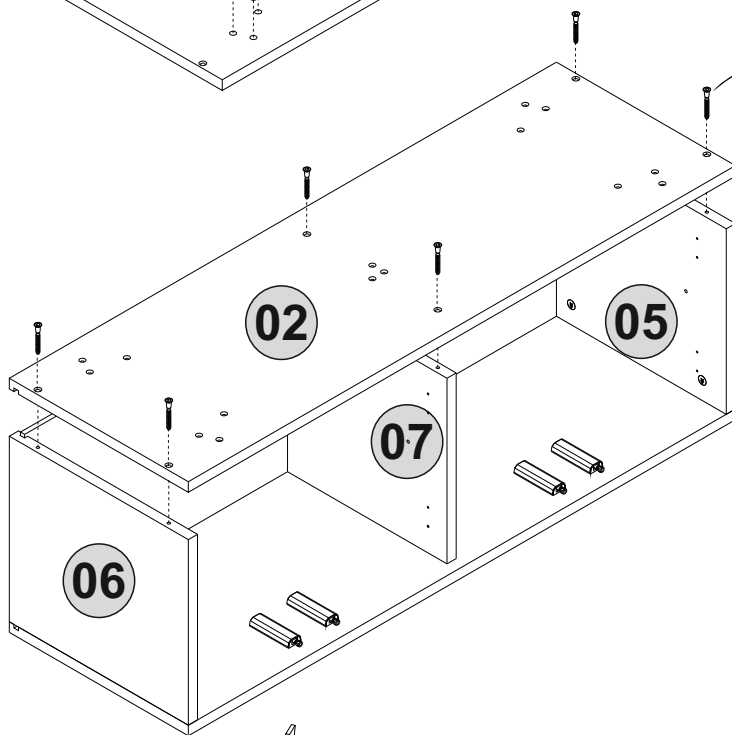




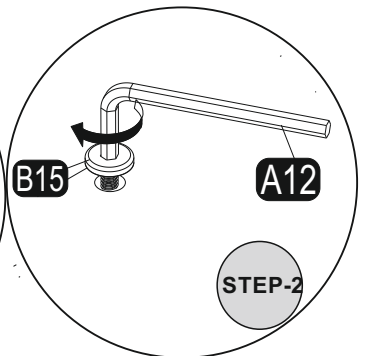
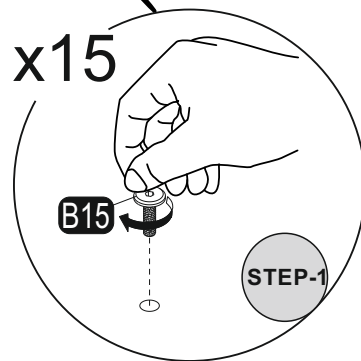
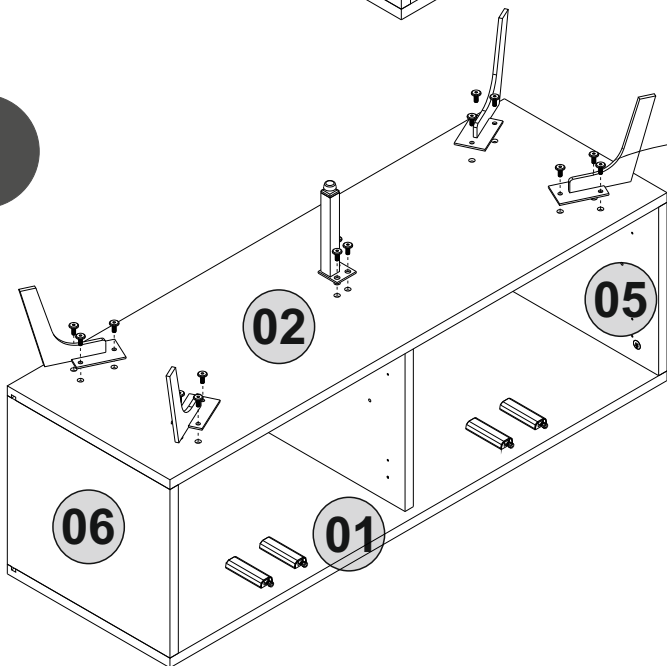
4



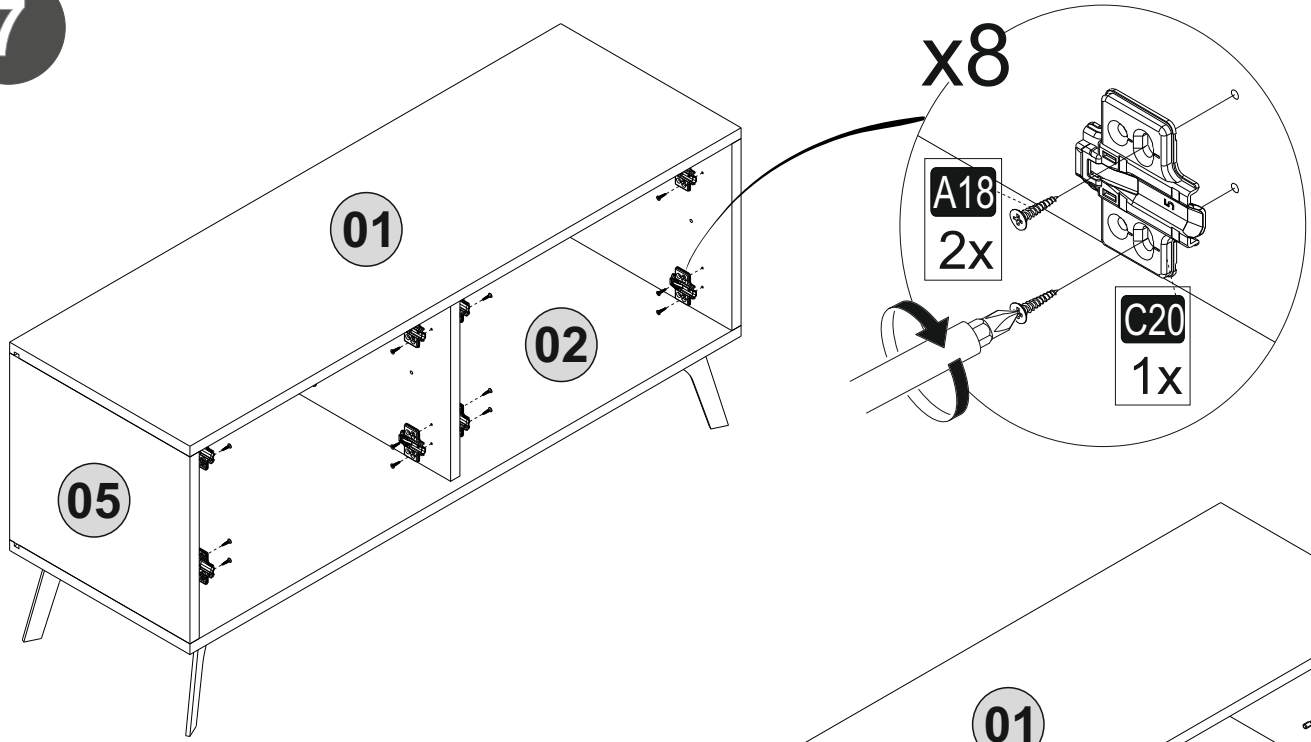
5



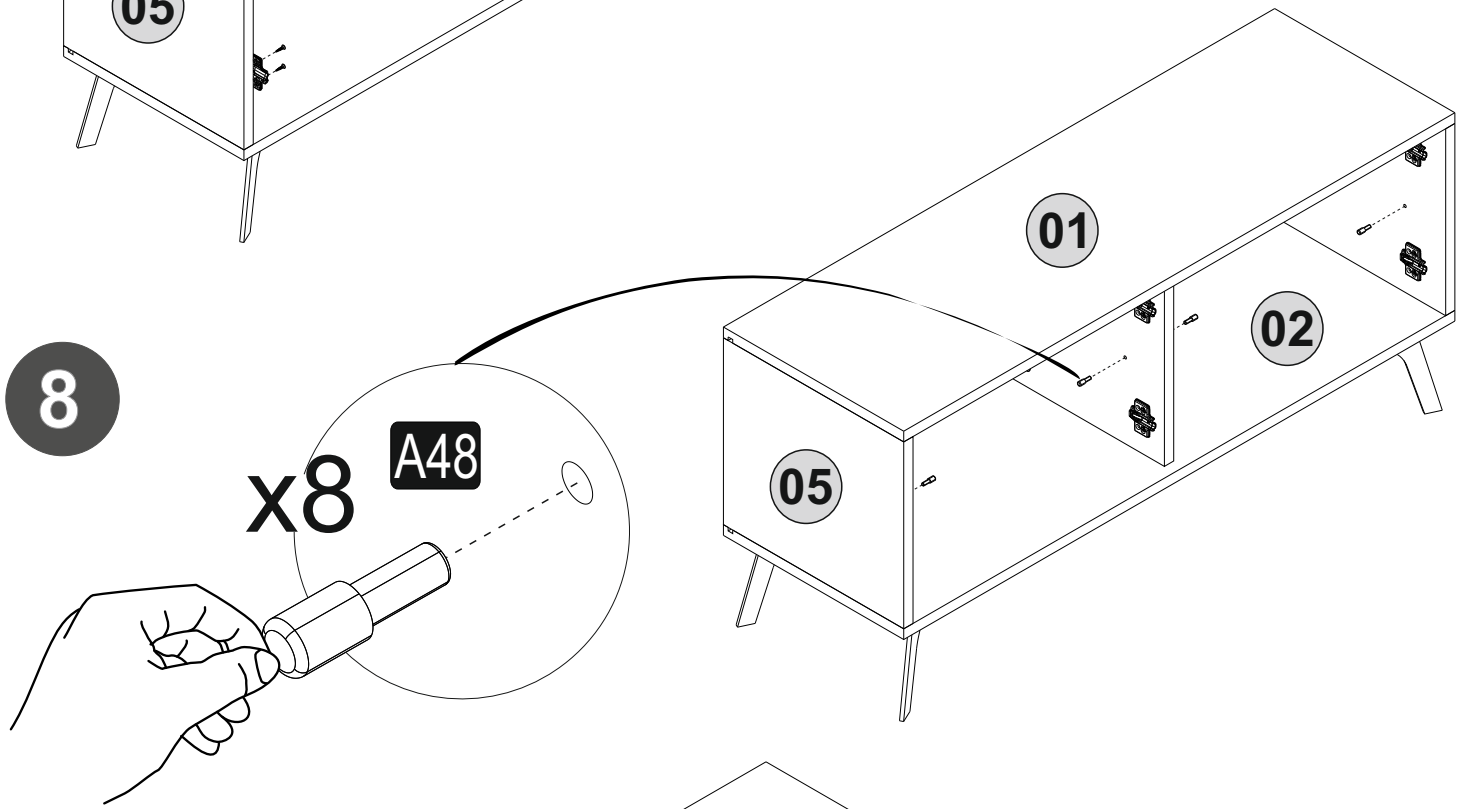
6



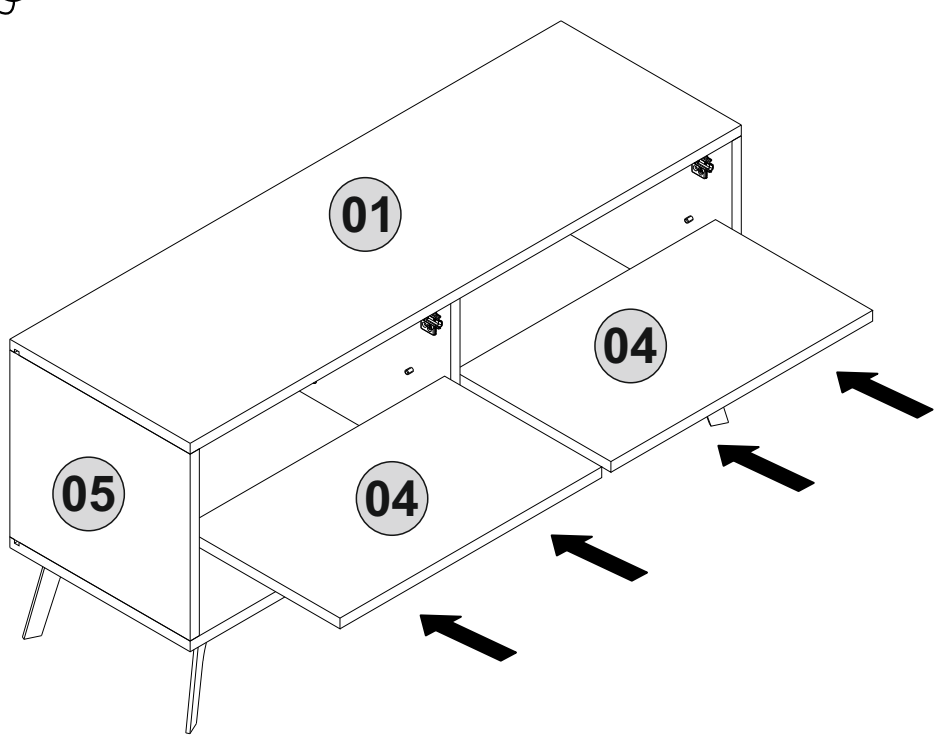
7



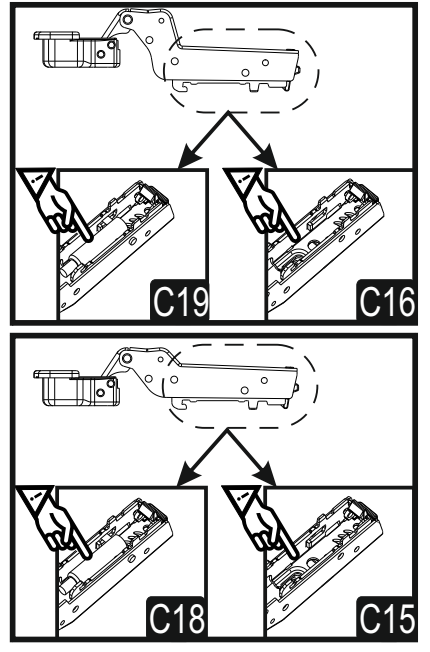
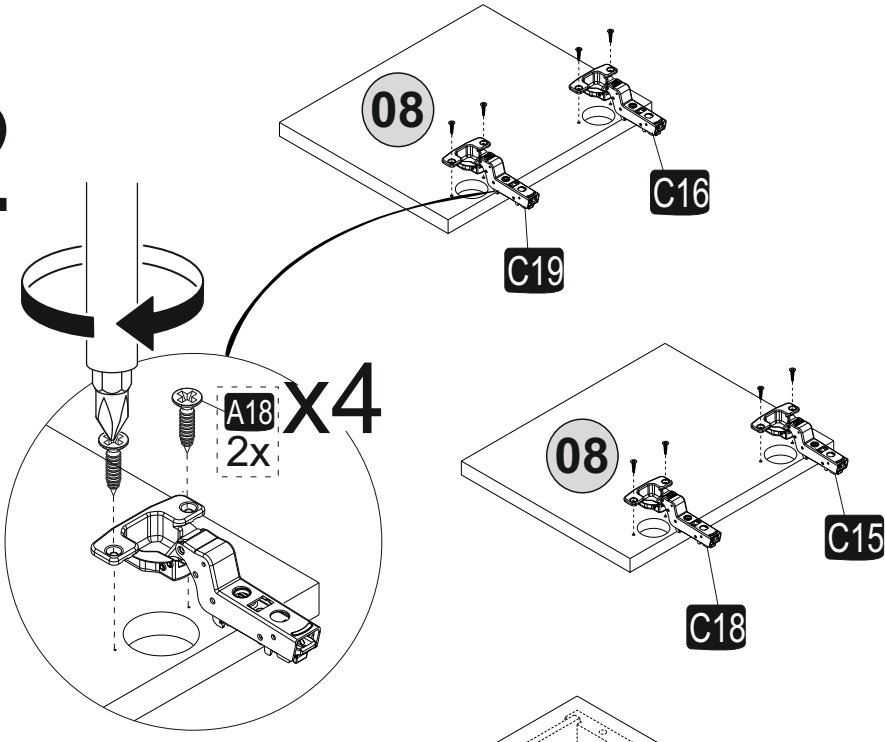
8



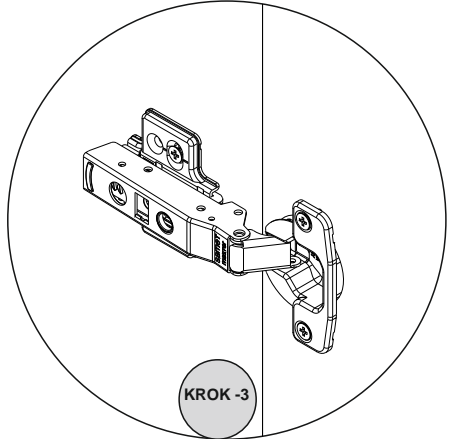
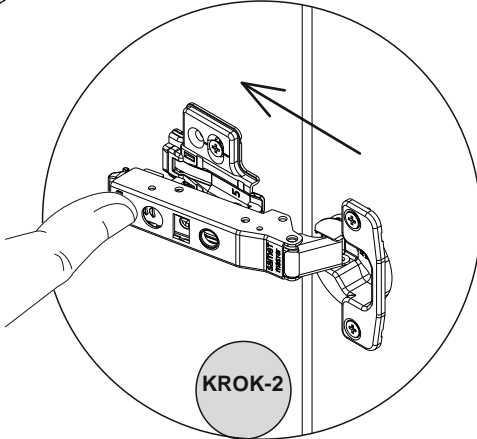
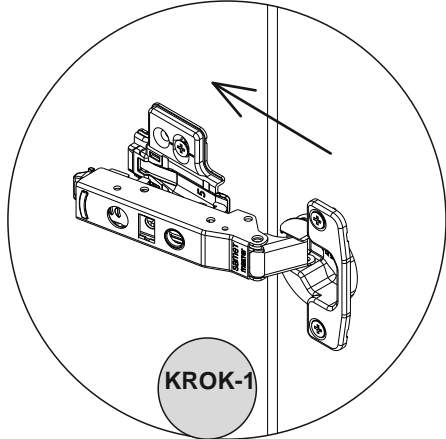
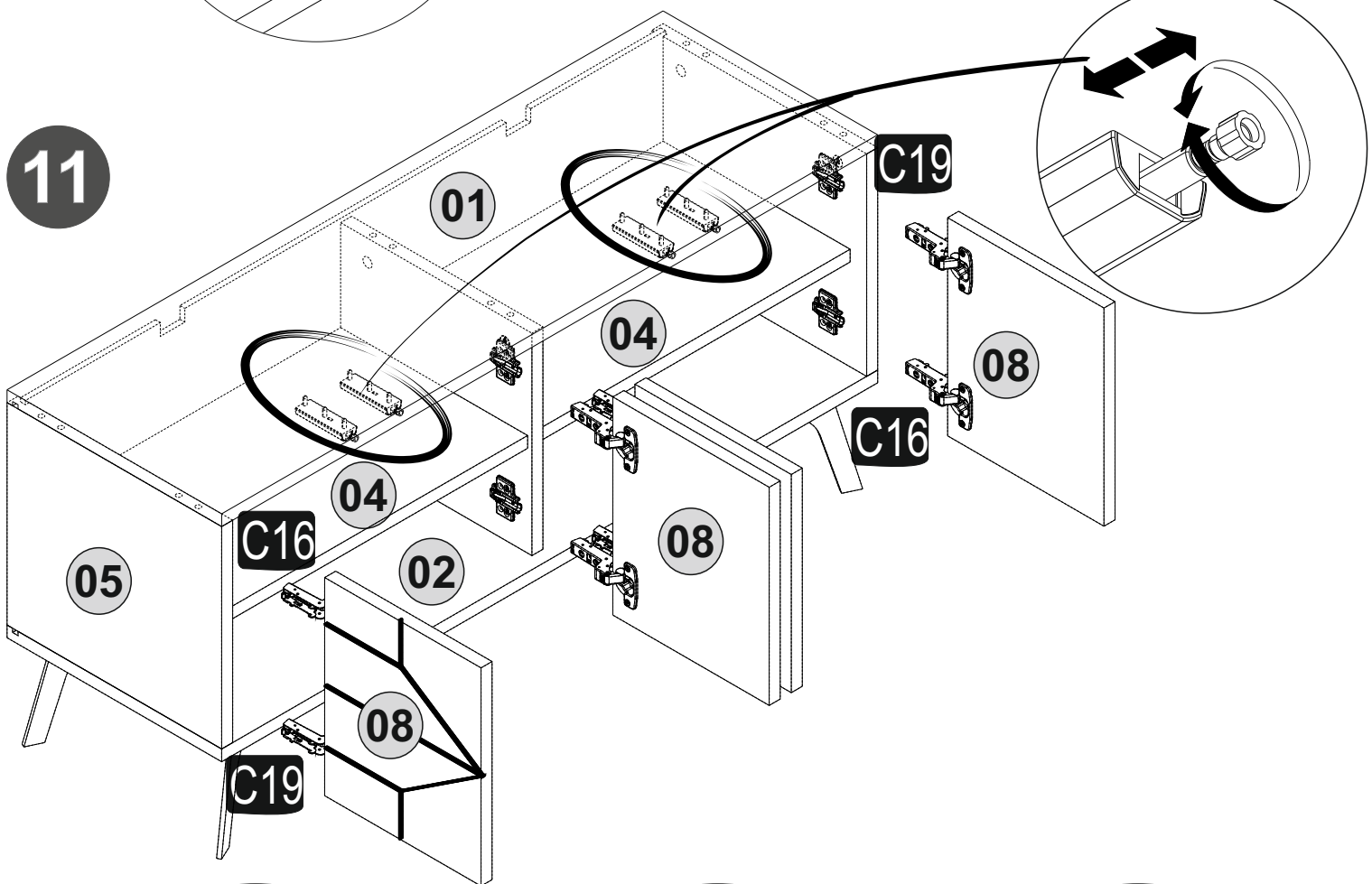
9

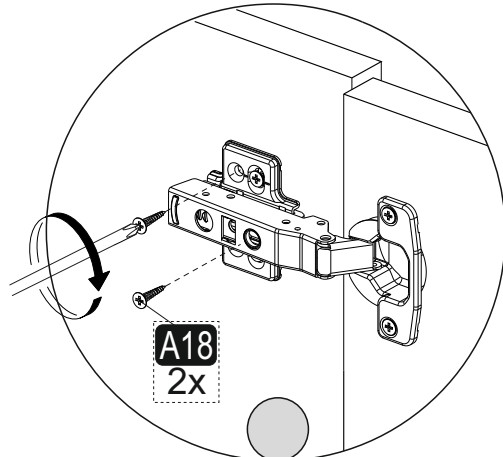
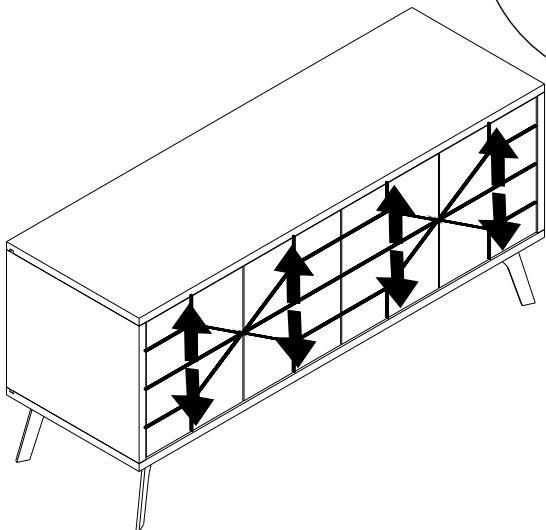
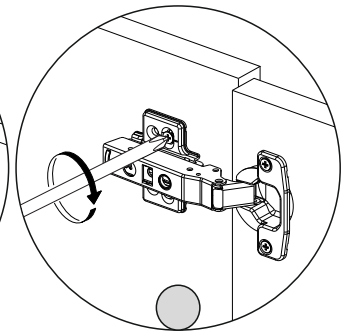
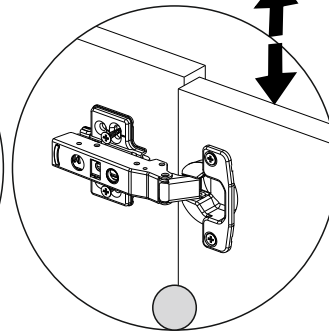
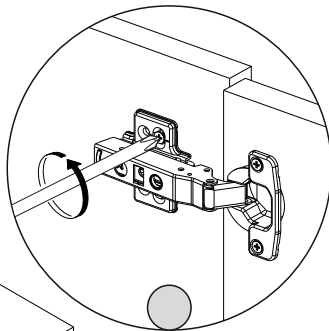
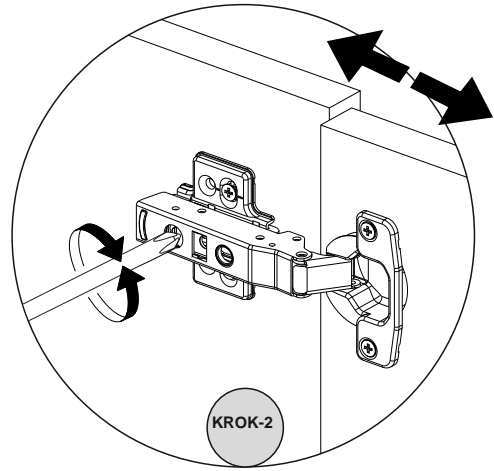
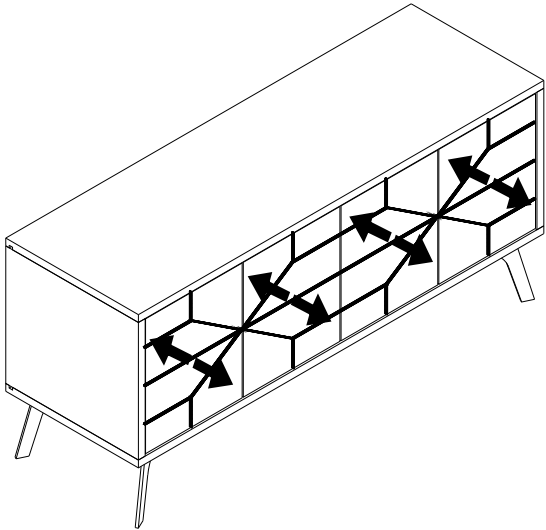
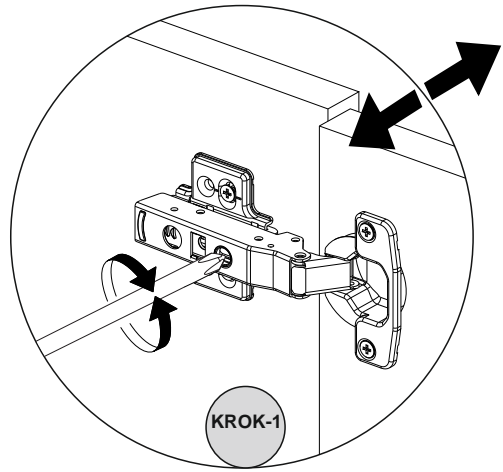
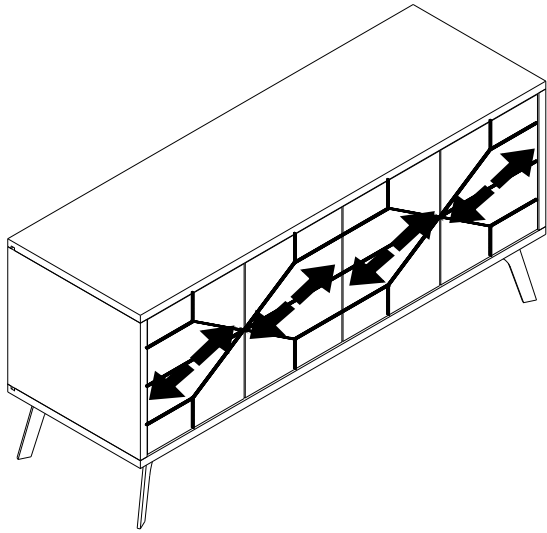


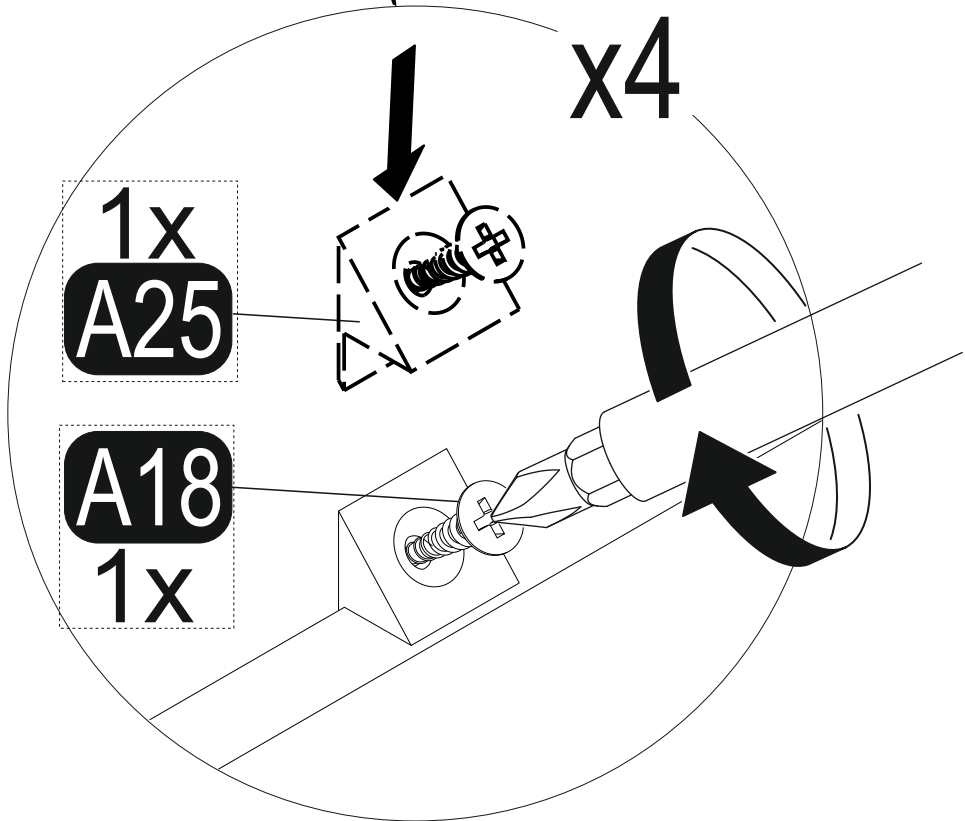
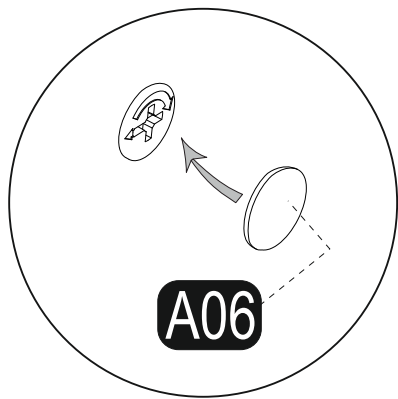
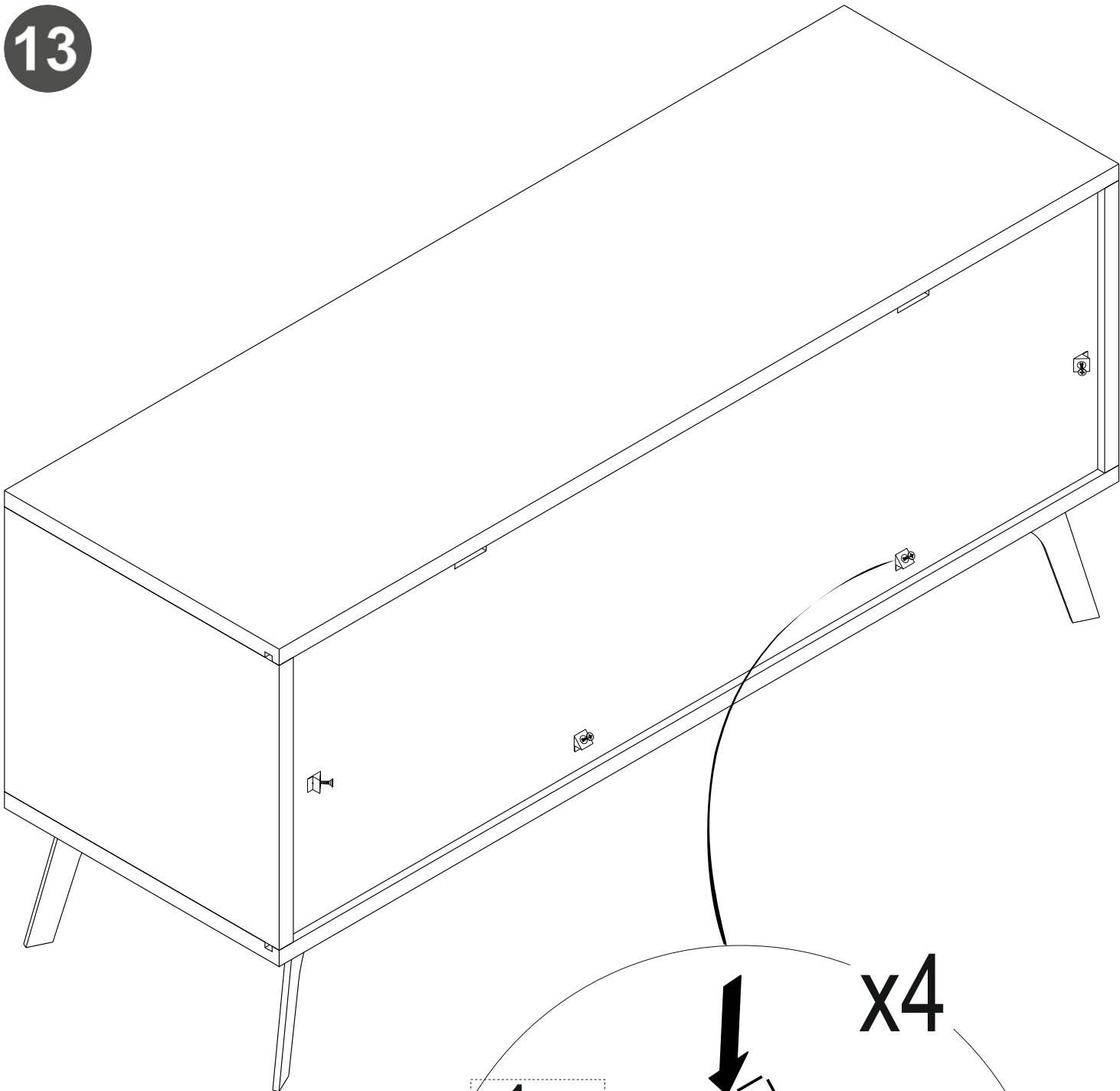
10
x2



11







14

ST NA
STENA

