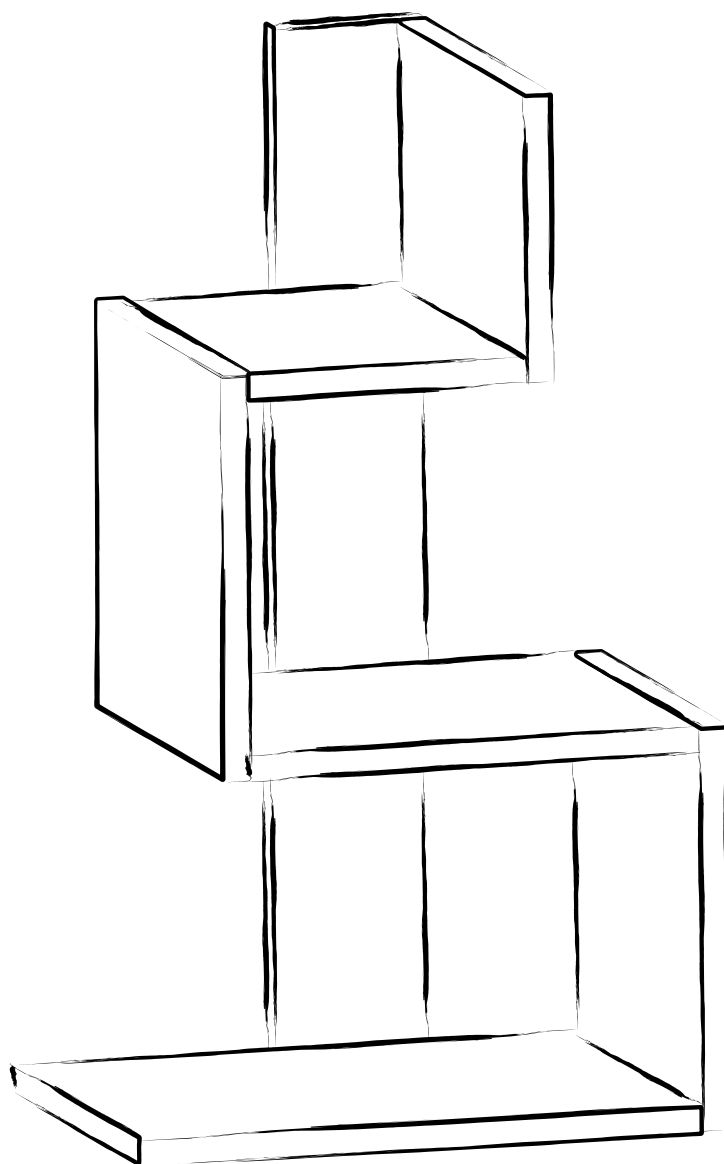


Prístavný stolek/Prístavný stolík ROSIE



Vážený zákazníku, /Vážený zákazník,



Naše výrobky pečlivě vybíráme a navrhujeme pro naše zákazníky.
Přejeme si, aby naše výrobky zákazníkům těšili.
Výrobek, který jste si právě zakoupili, byl podroben před odesláním nejvyšším testům a kontrolám. /Naše výrobky starostlivě vybíráme a navrhujeme pro našich zákazníků.
Prajeme si, aby naše výrobky zákazníkům těšili.
Výrobek, který jste si právě zakoupili, byl podroben před odesláním nejvyšším testům a kontrolám



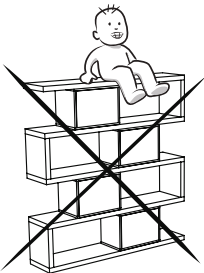
Před začátkem montáže zkontrolujte všechny komponenty a příslušenství podle přiloženého seznamu.
Pokud jste zakoupili více než jeden výrobek, ujistěte se, že jste dokončili první produkt, a teprve poté začnete s dalším.
Ujistěte se, že jste vybrali správně slovaný díl a použijte konkrétní konektor k sestavení.
Nedoporučujeme žádné úpravy nebo otáčení při montáži.
Pečlivě se čtěte návodem k použití. /Před začátkem montáže zkontrolujte všechny komponenty a příslušenství podle přiloženého seznamu.
Pokud jste zakoupili více než jeden výrobek, ujistěte se, že jste dokončili první produkt, a až potom začnete s dalším.
Ujistěte se, že jste vybrali správně slovaný díl a použijte konkrétní konektor na sestavení.
Nedoporučujeme žádné úpravy nebo otáčení při montáži.
Starostlivě se čtěte návodem na použití



Nábytkové díly putují z několika výrobních procesů. Během nich může zůstat na dílech malé množství prachu. Před montáží díly očištějte pomocí hadičky, abyste získali co nejlepší výsledek. /Nábytkové díly putují z několika výrobních procesů. Počas nich môže zostať na dieloch malé množstvo prachu. Pred montážou diely očistite pomocou handričky, aby ste získali čo najlepší výsledok.



Pokud se objeví jakýkoli problém s výrobky, připravíme je, takže se můžete stát, že dojde k poškození.
V montážním návodu zkontrolujte poškozený díl, zaznamenejte číslo dílu a neváhejte nás kontaktovat. /Hoci sú všetky výrobky starostlivo pripravované, môže sa stať, že dôjde k poškodeniu.
V montážnom návode skontrolujte poškodený diel, zaznamenajte číslo dielu a neváhajte nás kontaktovať



Nepoužívejte nábytek k jiným účelům, než ke kterým je určen. Pokud byste chtěli nábytek používat nestandardně nebo byste ho chtěli upravit, kontaktujte nás pro více informací.
Nevystavujte prosím nábytek nadměrnému teplu, chladu a vlhkosti, protože by to mohlo mít negativní vliv na výrobek. /Nepoužívajte nábytok na iné účely, než na ktoré je určený. Ak by ste chceli nábytok používať neštandardne alebo by ste ho chceli upraviť, kontaktujte nás pre viac informácií.
Nevystavujte prosím nábytok nadmernému teplu, chladu a vlhkosti, pretože by to mohlo mať negativní vliv na výrobek



POZOR!!!

Aby zabránilo převrácení nábytku, musí být trvale upevněno na stěnu pomocí přiloženého nástenného držáku.
Aby zabránilo prevrátaniu nábytku, musí byť trvalo upevnený na stenu pomocou priloženého nástenného držáka

Upevňovací zařízení na zeď nejsou součástí dodávky různých materiálů, které vyžadují různé typy upevňovacích zařízení. Používejte upevňovací prostředky vhodné pro stěny ve vašem domě. Pro radu ohledně vhodného upevňovacího systému kontaktujte místní specializovanou prodejnu. /Upevňovacie zariadenia na stenu nie sú súčasťou dodávky rôznych materiálov, ktoré vyžadujú rôzne typy upevňovacích zariadení. Používajte upevňovacie prostriedky vhodné pre steny vo vašom dome. Pre radu ohľadom vhodného upevnenia systémov, kontaktujte miestnu špecializovanú predajňu.

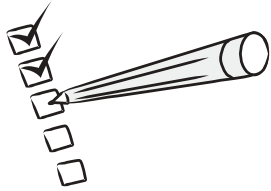


Liebe Kunden,

alle unsere Produkte werden von der Designphase bis zur Produktions- und Auslieferungphase sorgfältig überprüft und getestet, sodass sie jahrelang haltbar bleiben.

Gentile Cliente,

questo prodotto è stato ideato e realizzato con attenzione per il design, sottoponendolo a tutti i tipi di test e controlli prima di essere messo in vendita.



Vor dem Aufbau nehmen Sie bitte alle Teile aus der Packung raus und kontrollieren Sie sie anhand des Montagehandbuchs, ob sie vollständig sind. Falls Sie mehr als ein Produkt gekauft haben sollten, achten Sie bitte darauf, dass die Teile nicht ineinander überlaufen. Deswegen ist es wichtig, dass ein Produkt nach dem anderen aufgebaut wird.

Verificare l'idoneità della parete prima di procedere al fissaggio. Prima dell'assemblaggio controllare che tutti i componenti ed accessori siano presenti come indicato nella lista accessori.



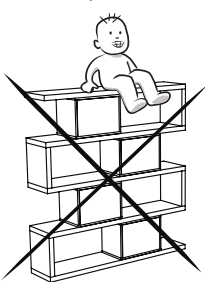
Bitte wischen Sie vor dem Aufbau jedes Teil mit einem feuchten Tuch ab.

Prima dell'assemblaggio pulire tutti i componenti con un panno umido. Questa procedura dovrà essere eseguita ogni qualvolta si vorrà pulire il prodotto.



Obwohl unsere Produkte sorgfältig kontrolliert und abgepackt werden, kontaktieren Sie uns bitte, falls bei der Lieferung ein Problem gegeben haben sollte.

Sebbene tutti i prodotti siano realizzati e imballati con cura, qualche volta può capitare che qualche componente si danneggi durante il trasporto. In tale caso per favore verifica il materiale mancante o danneggiato e non esitare a contattarci.



Bitte benutzen Sie Ihr Möbel nicht außer dem Verwendungszweck. Im Falle eines Verwendungszweckänderung kontaktieren Sie bitte zuerst uns. Die Möbel können beschädigt werden, wenn sie zu hohen oder zu niedrigen Temperaturen sowie Feuchtigkeit ausgesetzt werden. Bitte vermeiden Sie diese Fälle.

Non utilizzare il prodotto per altri usi.

Non mettere in contatto questo prodotto con fonti di calore, freddo ed umidità perché si potrebbe danneggiare.



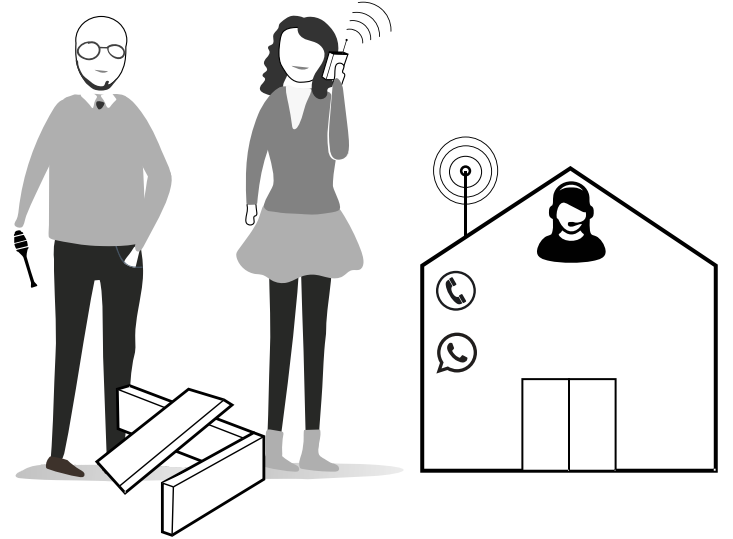
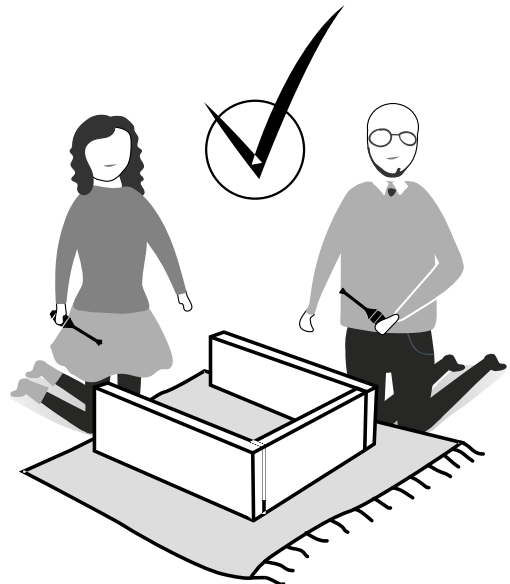
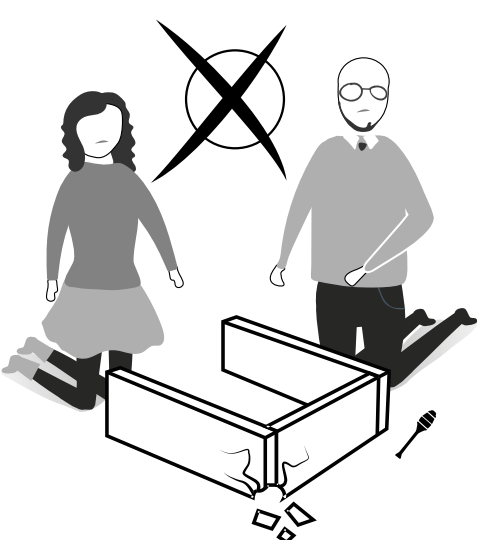
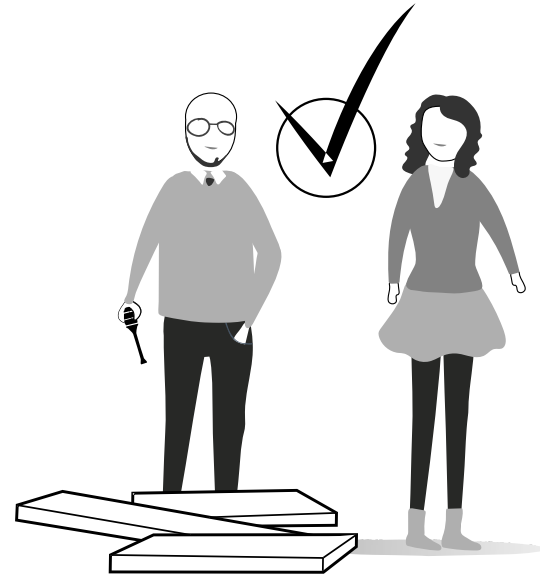
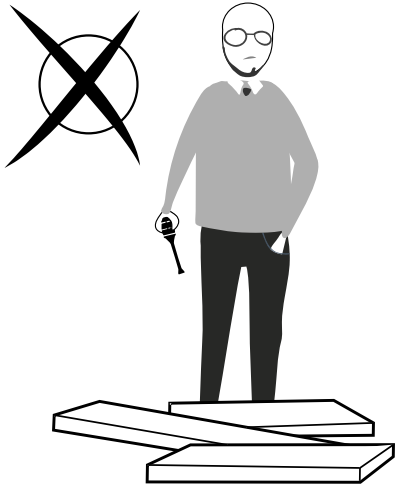
SICHERHEITSHINWEIS

Durch Umkippen der Möbel können lebensgefährliche Situationen auftreten. Die Umkipf-Gefahr zu verhindern, sollte Ihr Möbel mit dem beigefügten Apparat an die Wand befestigt werden. Da die Wandbaustoffe variieren, wurde ein Wandmontageset nicht mitgeliefert. Bitte informieren Sie sich über Ihren Wandbaustoff und besorgen Sie das entsprechende Wandmontageset, das Sie bei einem Heimwerkermarkt finden können.

AVVERTENZA

Se il mobile si ribalta può causare lesioni da compressione serie o fatali. Per prevenire il rischio che il mobile si ribalti, quest'ultimo deve essere fissato permanentemente alla parete.

Gli accessori per il fissaggio alla parete non sono inclusi perché pareti di materiali diversi richiedono tipi diversi di accessori di fissaggio. Usa sistemi di fissaggio adatti alle pareti della tua casa. Per maggiori dettagli, rivolgiti a un rivenditore specializzato.



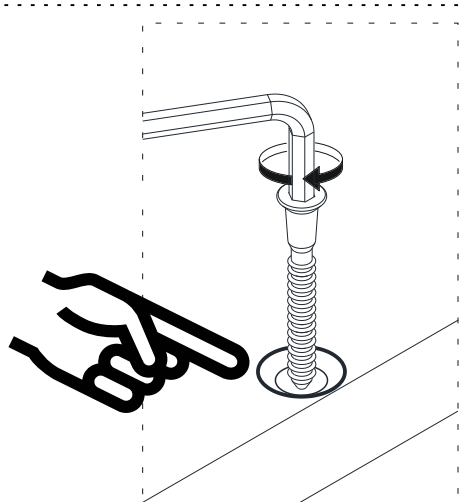
POZOR !!

Naše výrobky mají šroubový systém. Než budete pokračovat v instalaci, zkontrolujte níže uvedené výkresy. /Naše výrobky mají skrutkový systém. Než budete pokračovat v instalaci, skontrolujte nižšie uvedené výkresy.

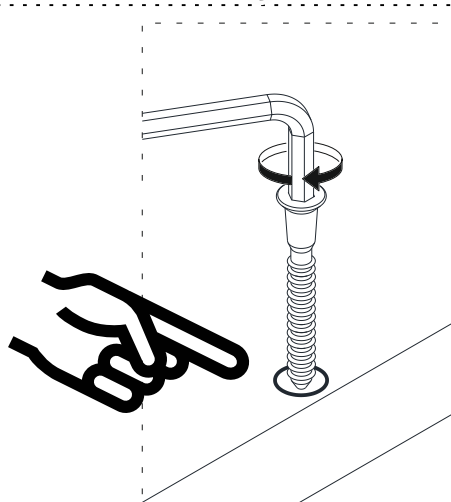
A13



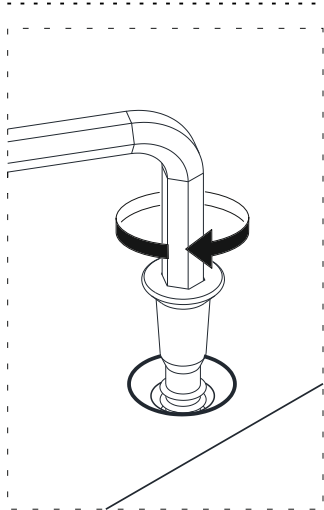
1



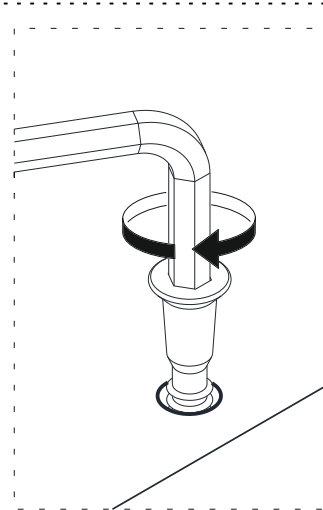
1



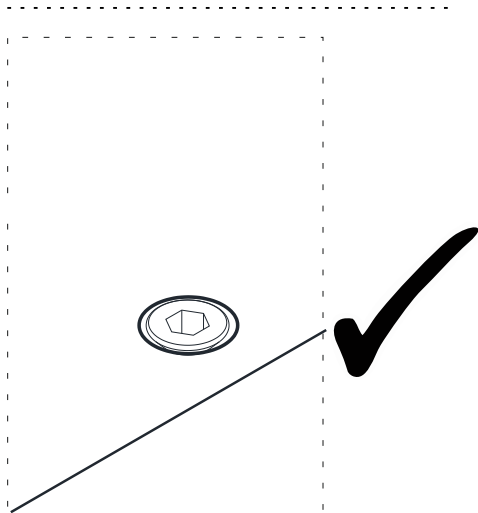
2



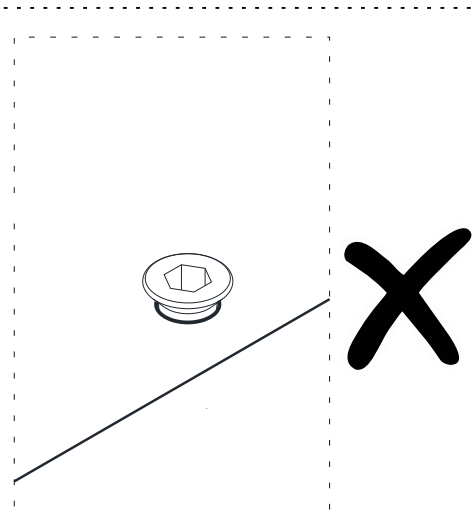
2



3



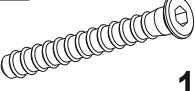
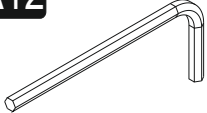

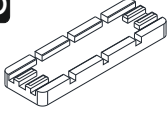
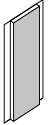
3

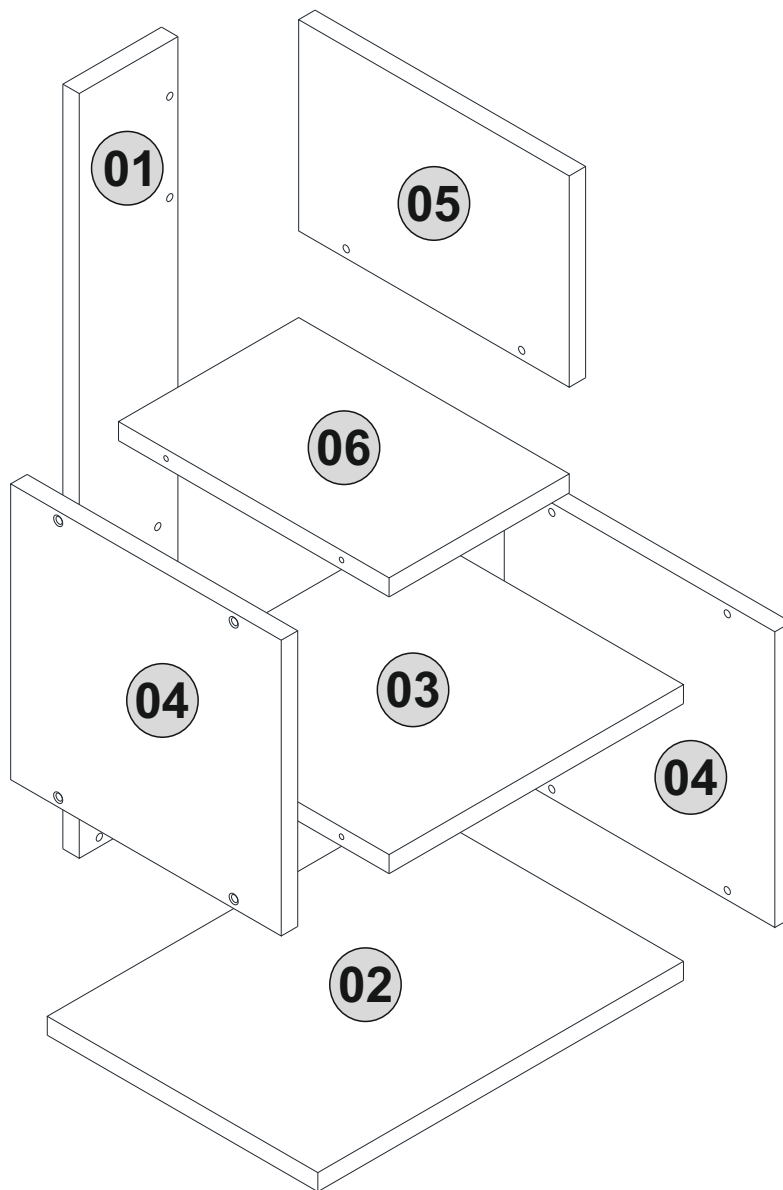


Postupujte podľa krokov inštalácie v uvedenom poradí.
Umíst'te díly tak, jak je znázorněno v krocích instalace ní příručky.
Postupujte podľa kroků inštalácie v uvedenom poradí.
Umiestnite diely tak, ako je znázomené v krokoch inštalácie príručky.

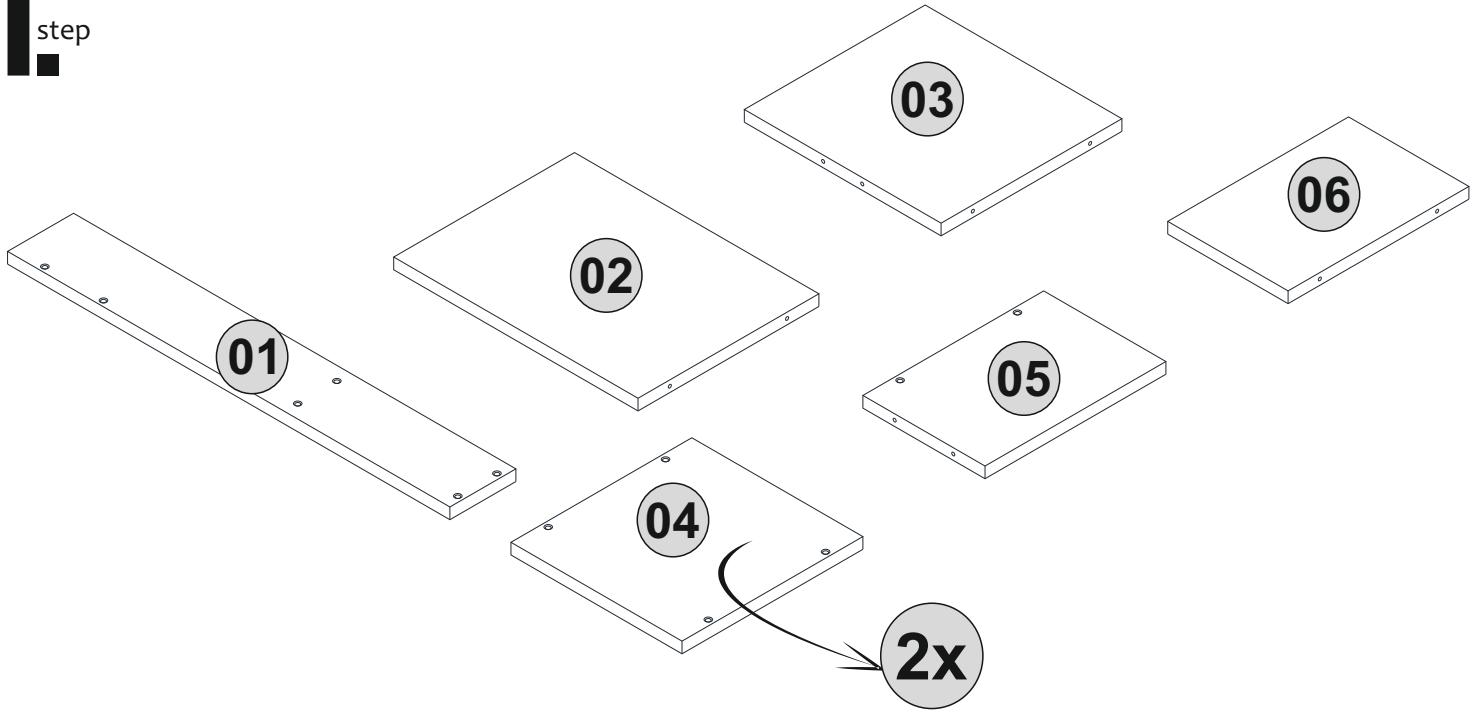


SEZNAM PRÍSLUŠENSTVÍ//ZOZNAM PRÍSLUŠENSTVA

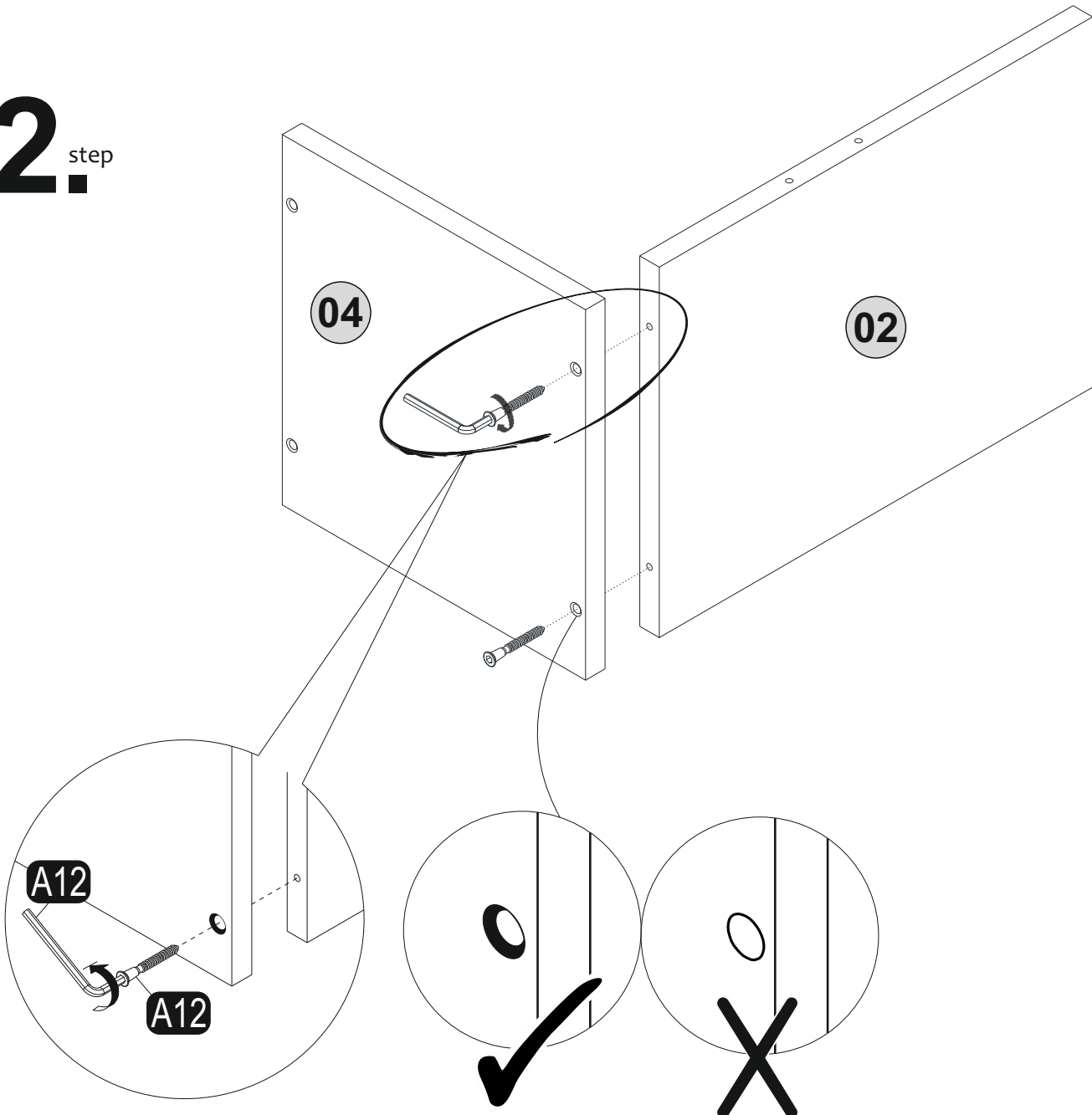
A13  50 mm 16x	A12  4 sw 1x	A06  18 mm C1 10x C2 6x	A08  4x	Y03  Ctpb 4x
---	---	---	---	---



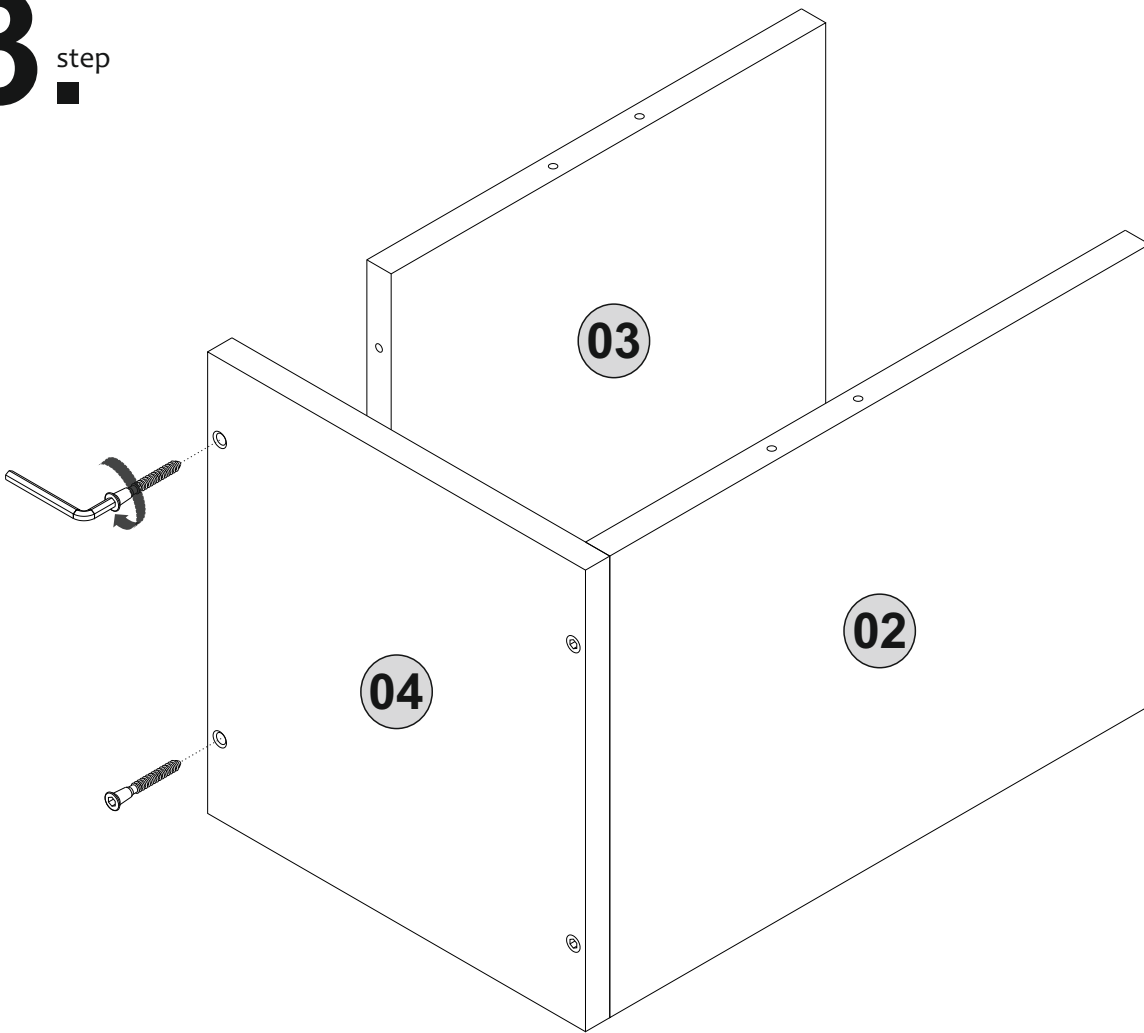
1. step



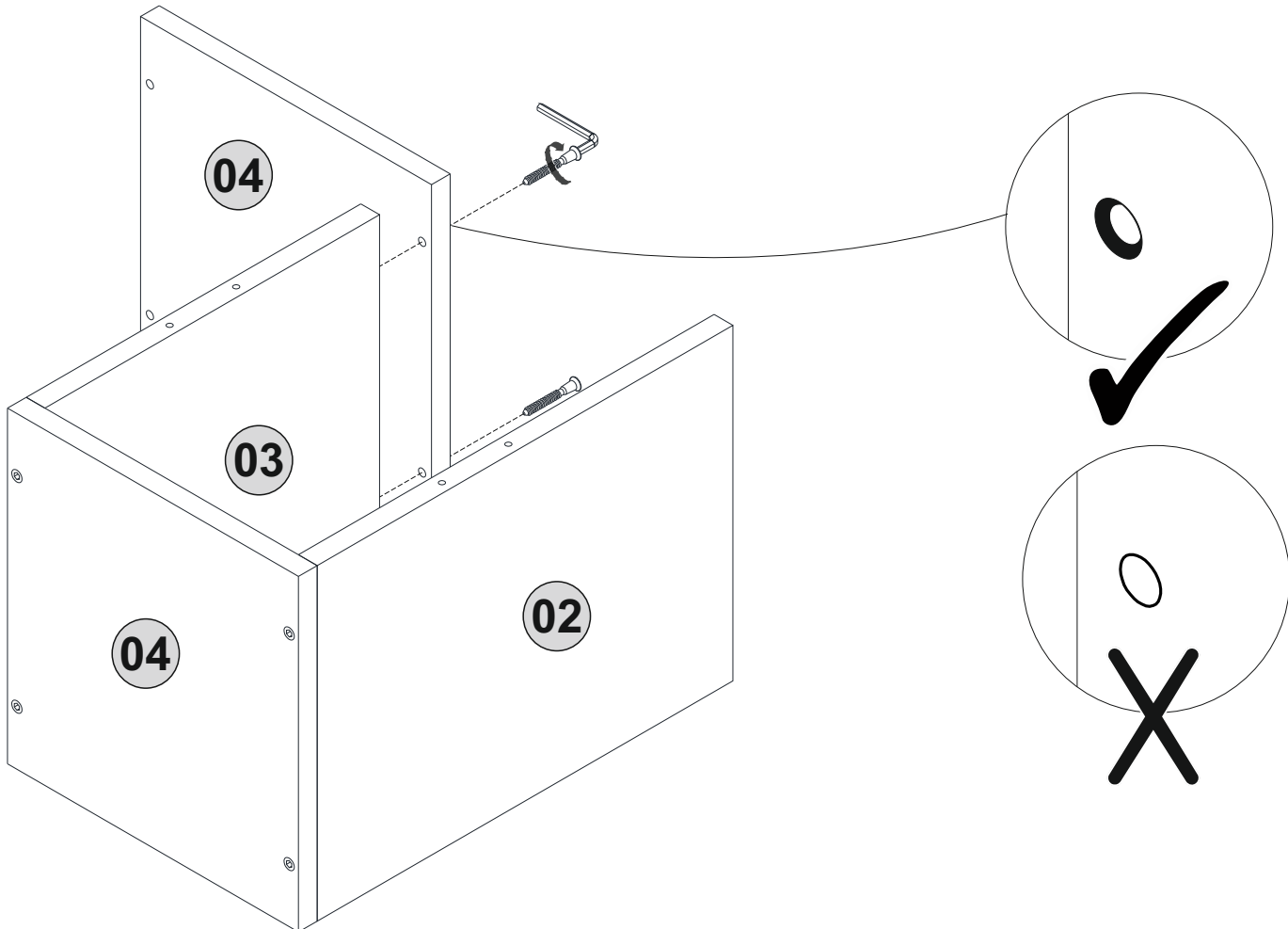
2. step



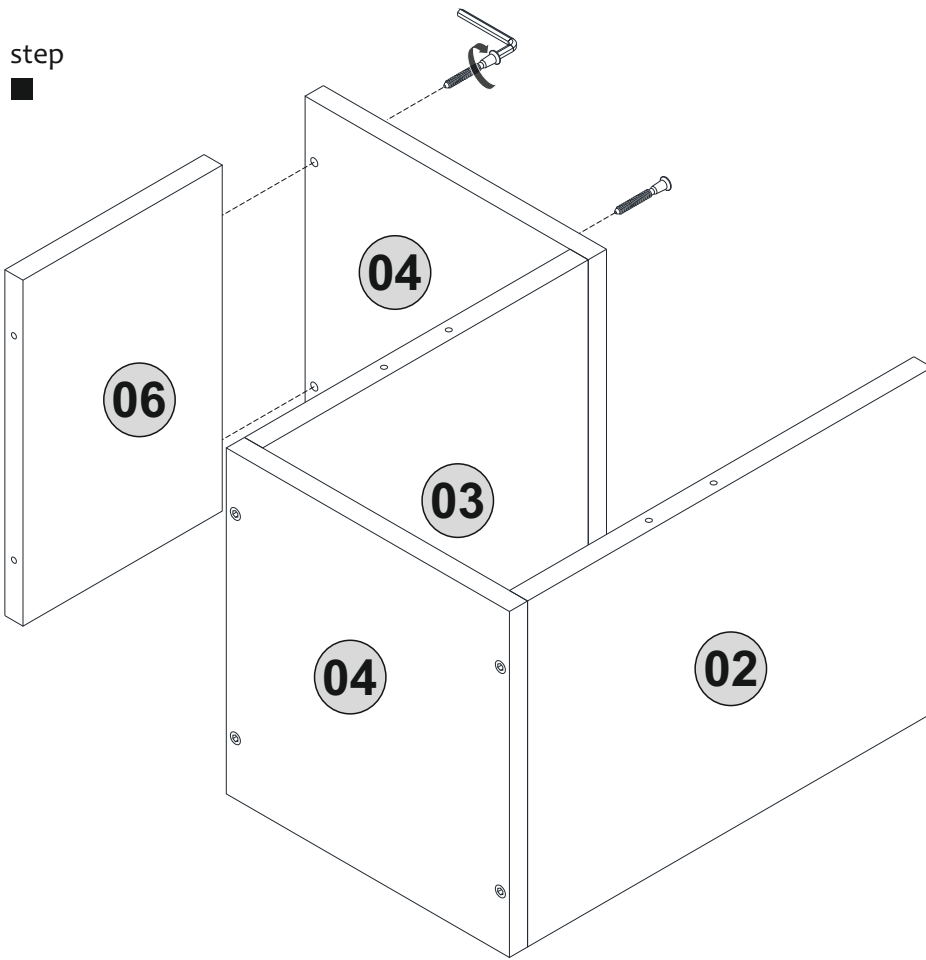
3^{step}



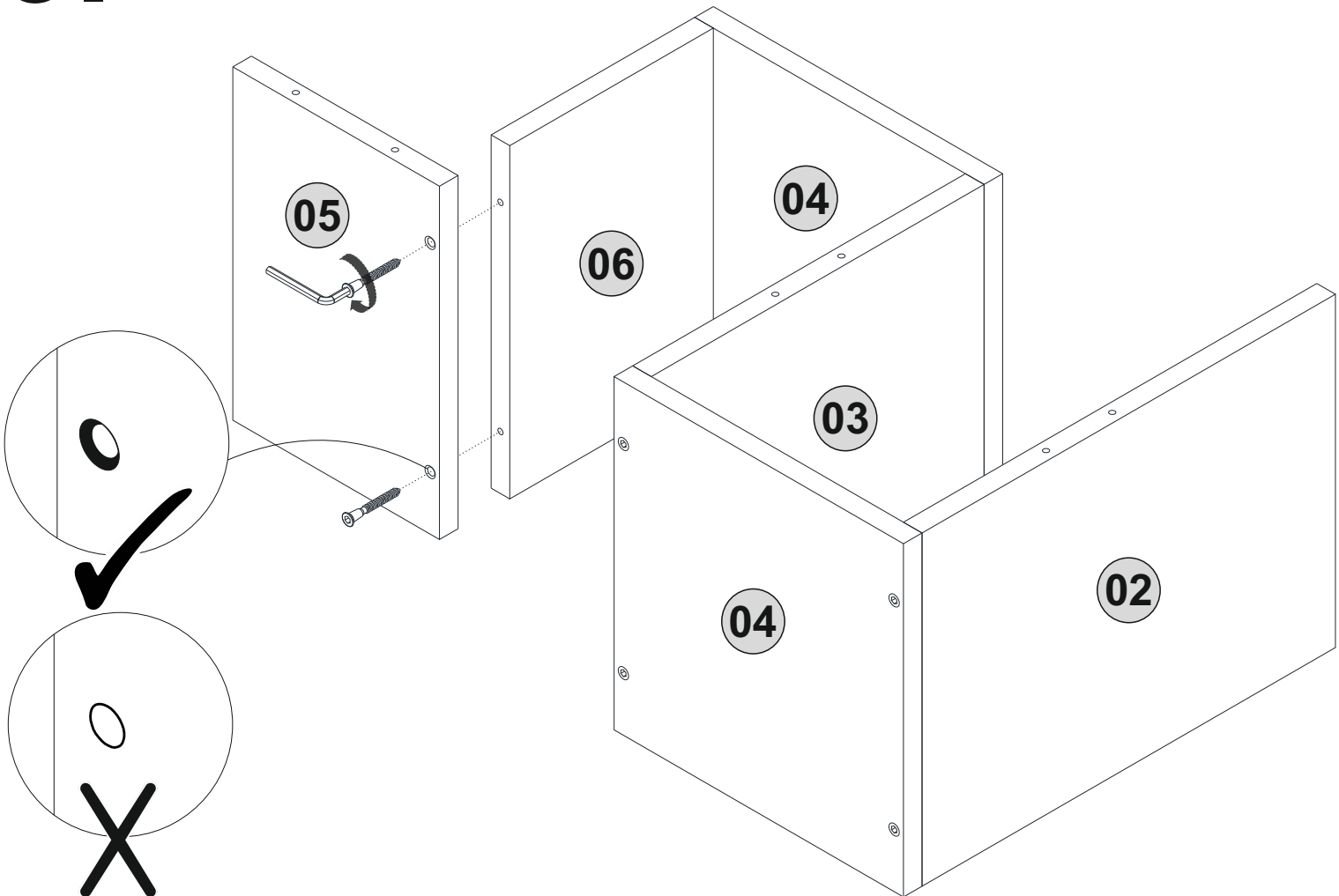
4^{step}



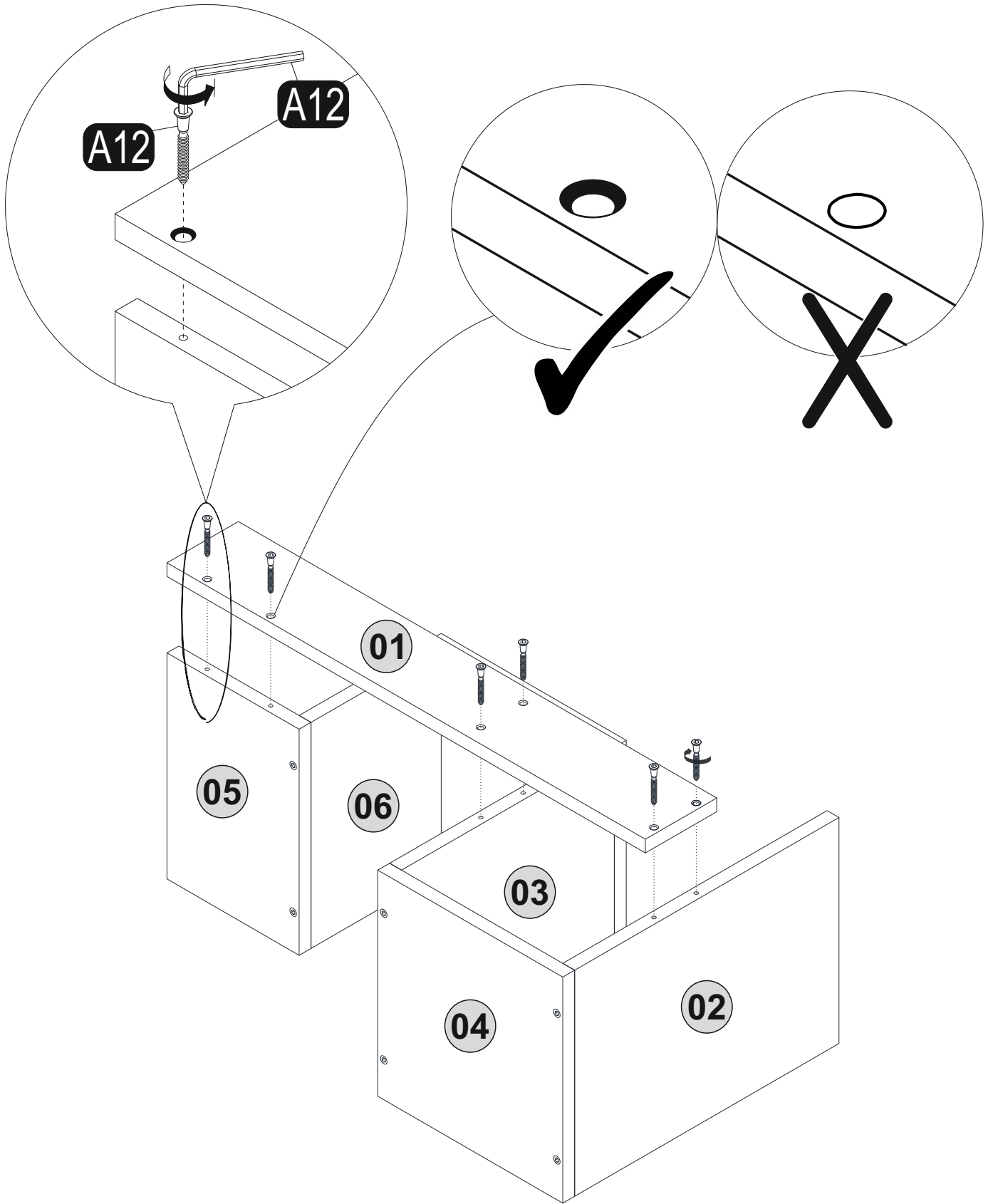
5^{step}



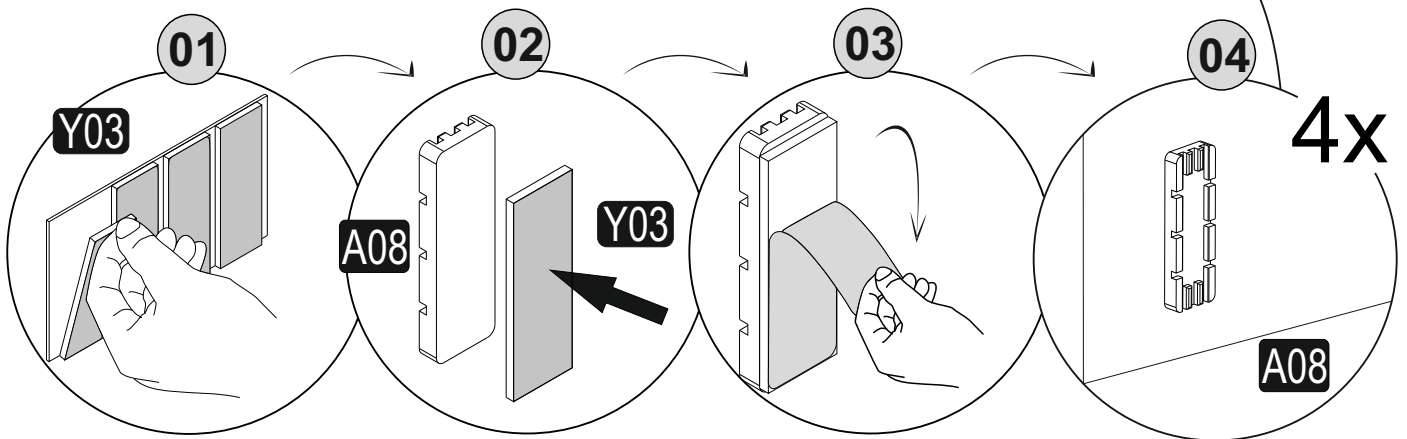
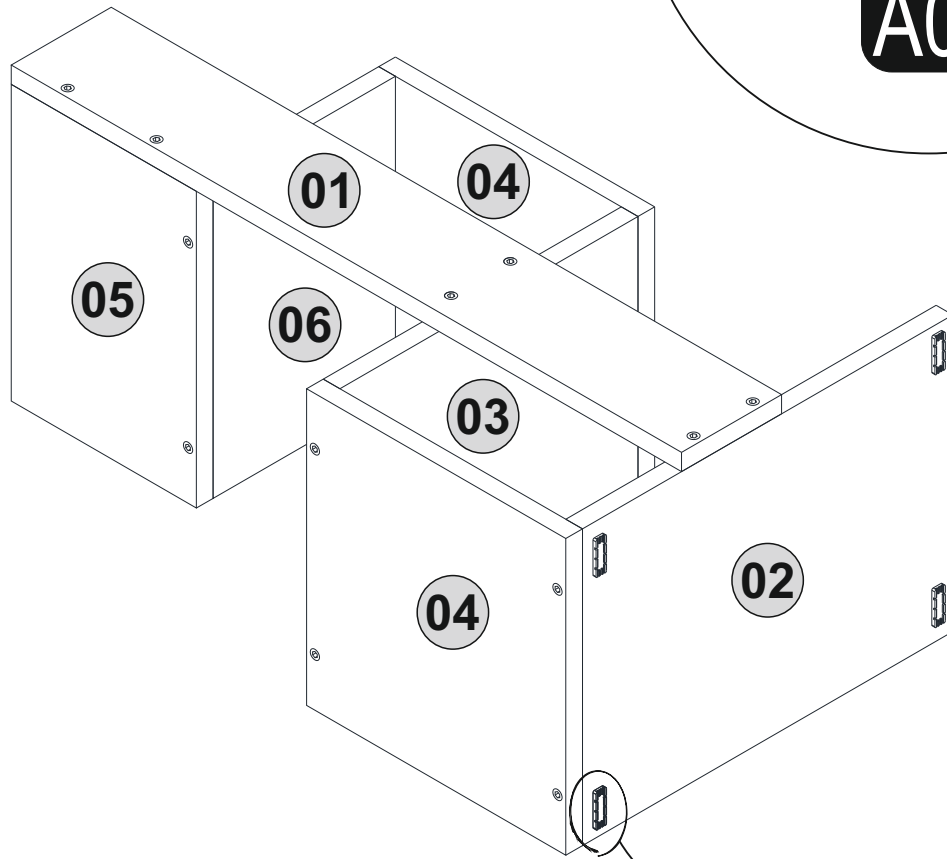
6^{step}



7^{step}



8 step



Dovozce/Dovozca: SCONTO Nábytek, s.r.o., Jeremiášova 947/16, Praha 5/SCONTO Nábytok s.r.o., Nová 10/8144, Trnava

