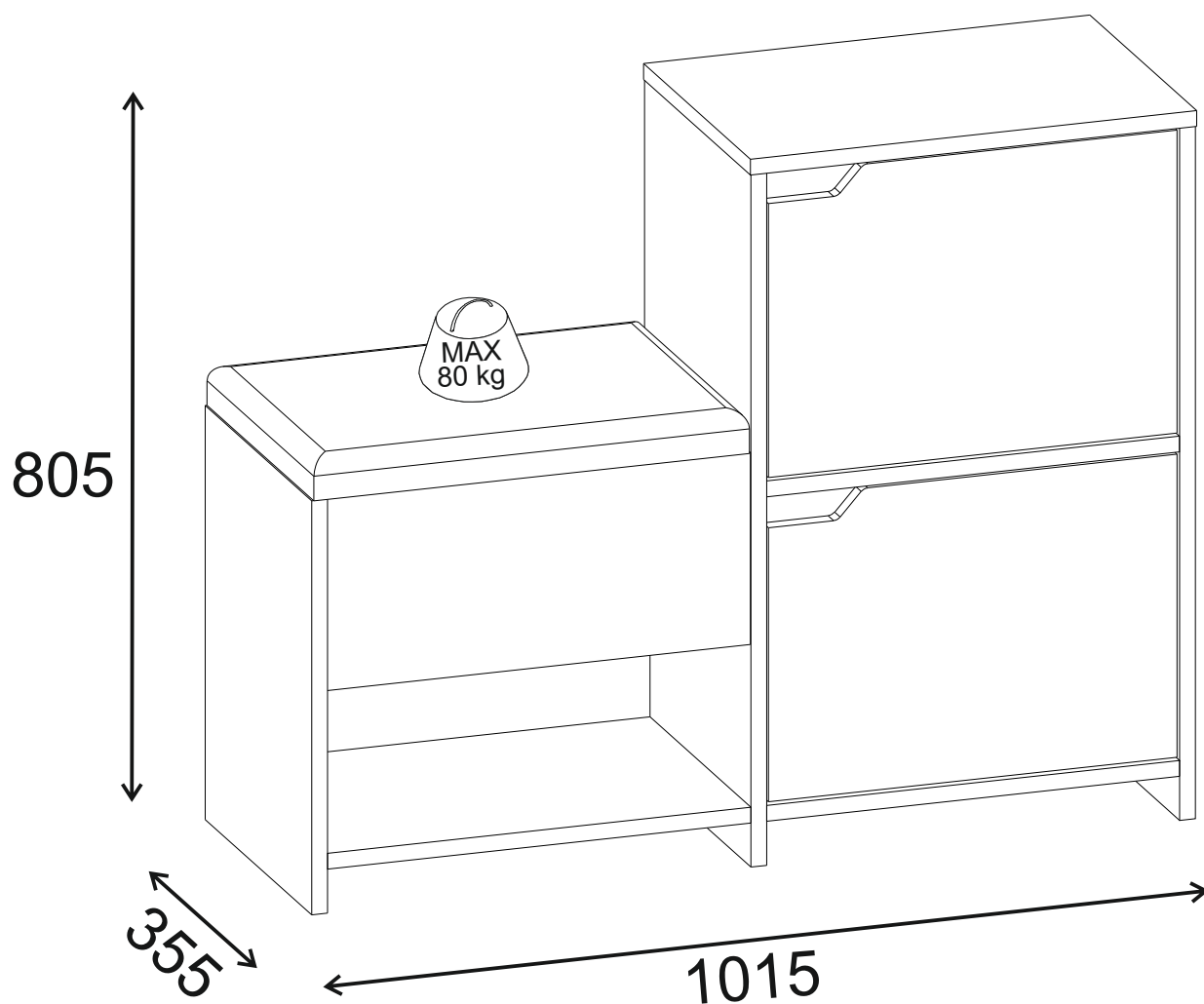


# Botník s lavicí HAVEN

---





Vážený zákazníku,/Vážený zákazník,

Naše výrobky pečlivě vybíráme a navrhujeme pro naše zákazníky. Přejeme si, aby naše výrobky zákazníkům těšili. Výrobek, který jste si právě zakoupili, byl podroben před odesláním nejvyšším testům a kontrolám./Naše výrobky starostlivo vybíráme a navrhujeme pro našich zákazníků. Přejeme si, aby naše výrobky zákazníkům těšili. Výrobek, který jste si právě zakoupili, byl podroben před odesláním nejvyšším testům a kontrolám



Před začátkem montáže zkontrolujte všechny komponenty a příslušenství podle přiloženého seznamu. Pokud jste zakoupili více než jeden výrobek, ujistěte se, že jste dokončili první produkt, a teprve poté začnete s dalším.

Ujistěte se, že jste vybrali správně slovaný díl a použijte konkrétní konektor k sestavení.

Nedoporučujeme žádné úpravy nebo otěření při montáži.

Pečlivě se řiďte návodem k použití./Před začátkem montáže skontrolujte všechny komponenty a příslušenství pod příloženého seznamu.

Pokud jste zakoupili více než jeden výrobek, ujistěte se, že jste dokončili první produkt, a až potom začnete s dalším.

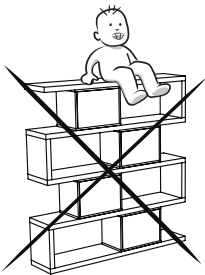
Ujistěte se, že jste vybrali správně slovaný díl a použijte konkrétní konektor na sestavení.

Nedoporučujeme žádné úpravy nebo otěření při montáži.

Starostlivo se řiďte návodem na použití



Nábytkové díly putují několika výrobními procesy. Během nich může zůstat na dílech malé množství prachu. Před montáží díly očištějte pomocí hadičky, abyste získali co nejlepší výsledek. /Nábytkové díly putují několika výrobními procesy. Po nich může zůstat na dílech malé množství prachu. Před montáží díly očištějte pomocí hadičky, abyste získali co nejlepší výsledek.



Nepoužívejte nábytek k jiným účelům, než ke kterým je určen. Pokud byste chtěli nábytek používat nestandardně nebo byste ho chtěli upravit, kontaktujte nás pro více informací. Nevystavujte prosím nábytek nadměrnému teplu, chladu a vlhkosti, protože by to mohlo mít negativní vliv na výrobek./Nepoužívejte nábytek na jiné účely, než na které je určen. Pokud byste chtěli nábytek používat nestandardně nebo byste ho chtěli upravit, kontaktujte nás pro více informací. Nevystavujte prosím nábytek nadměrnému teplu, chladu a vlhkosti, protože by to mohlo mít negativní vliv na výrobek.



## VAROVÁNÍ!/VAROVANIE!

Aby zabránilo převrácení nábytku, musí být trvale upevněn na stěnu pomocí přiloženého nástěnného držáku. /Aby zabránilo prevrátaniu nábytku, musí byť trvalo upevnený na stenu pomocou priloženého nástenného držáka

Upevňovací zařízení na zeď nejsou součástí dodávky různých materiálů stěn vyžadují různé typy upevňovacích zařízení. Používejte upevňovací prostředky vhodné pro stěny ve vašem domě. Pro radu ohledně vhodného upevňovacího systému, kontaktujte místní specializovanou prodejnu./Upevňovací zariadenia na stenu nie sú súčasťou dodávky rôznych materiálov stien vyžadujú rôzne typy upevňovacích zariadení. Používajte upevňovacie prostriedky vhodné pre steny vo vašom dome. Pre radu ohľadom vhodného upevňovacieho systému, kontaktujte miestnu špecializovanú predajňu.



Liebe Kunden,

alle unsere Produkte werden von der Designphase bis zur Produktions- und Auslieferungsphase sorgfältig überprüft und getestet, sodass sie jahrelang haltbar bleiben.

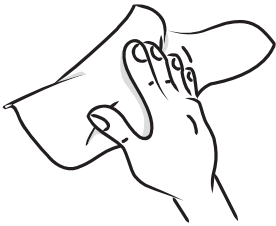
Gentile Cliente,

questo prodotto è stato ideato e realizzato con attenzione per il design, sottoponendolo a tutti i tipi di test e controlli prima di essere messo in vendita.



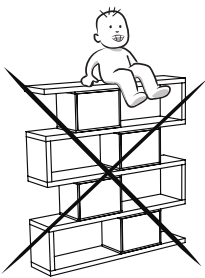
Vor dem Aufbau nehmen Sie bitte alle Teile aus der Packung raus und kontrollieren Sie sie anhand des Montagehandbuchs, ob sie vollständig sind. Falls Sie mehr als ein Produkt gekauft haben sollten, achten Sie bitte darauf, dass die Teile nicht ineinander überlaufen. Deswegen ist es wichtig, dass ein Produkt nach dem anderen aufgebaut wird.

Verificare l'idoneità della parete prima di procedere al fissaggio. Prima dell'assemblaggio controllare che tutti i componenti ed accessori siano presenti come indicato nella lista accessori.



Bitte wischen Sie vor dem Aufbau jedes Teil mit einem feuchten Tuch ab.

Prima dell'assemblaggio pulire tutti i componenti con un panno umido. Questa procedura dovrà essere eseguita ogni qualvolta si vorrà pulire il prodotto.



Bitte benutzen Sie Ihr Möbel nicht außer dem Verwendungszweck. Im Falle einer Verwendungszweckänderung kontaktieren Sie bitte zuerst uns. Die Möbel können beschädigt werden, wenn sie zu hohen oder zu niedrigen Temperaturen sowie Feuchtigkeit ausgesetzt werden. Bitte vermeiden Sie diese Fälle.

Non utilizzare il prodotto per altri usi.

Non mettere in contatto questo prodotto con fonti di calore, freddo ed umidità perché si potrebbe danneggiare.



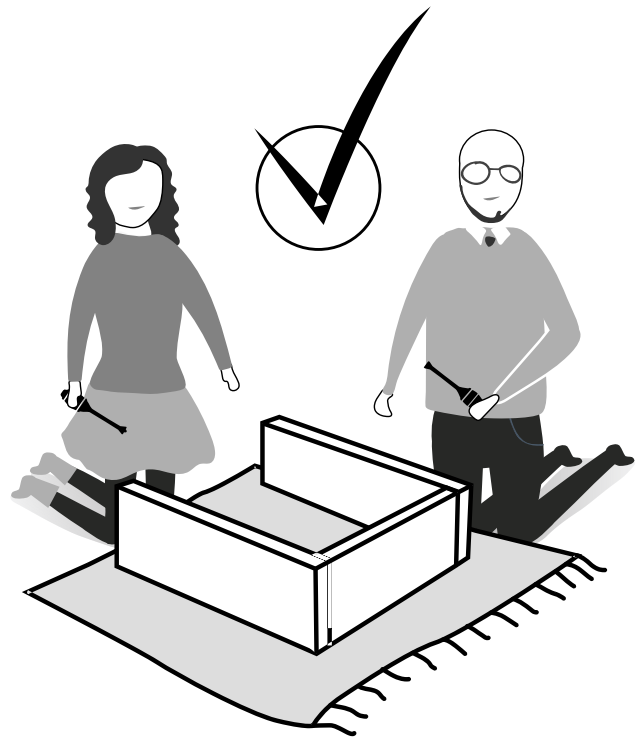
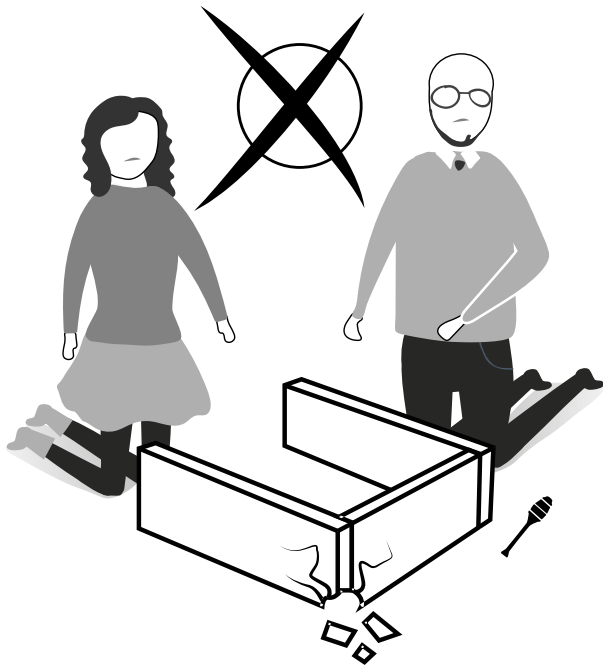
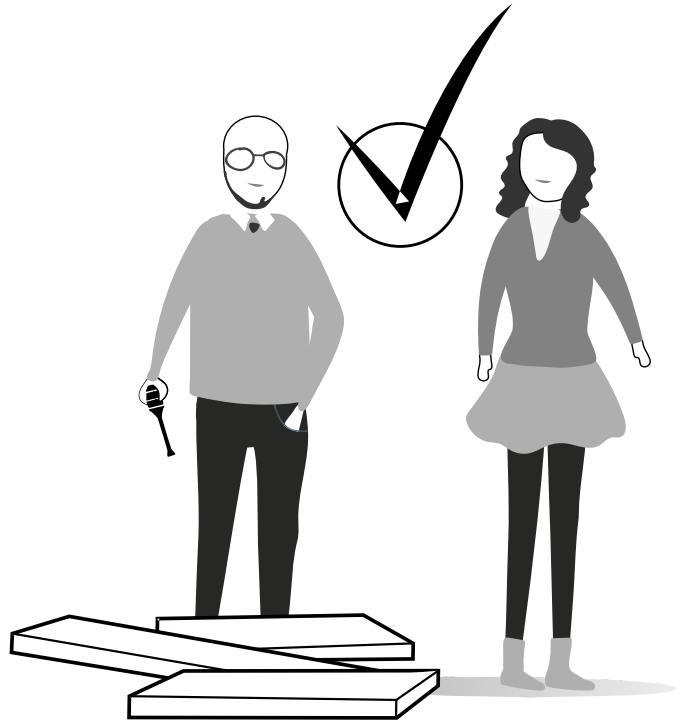
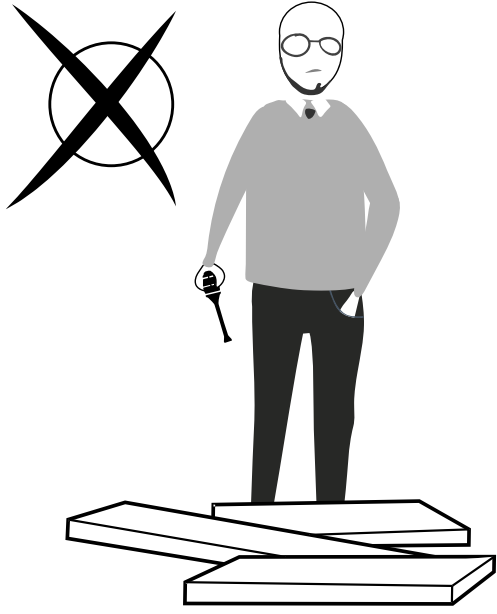
## SICHERHEITSHINWEIS

Durch Umkippen der Möbel können lebensgefährliche Situationen auftreten. Die Umkipf-Gefahr zu verhindern, sollte Ihr Möbel mit dem beigelegten Apparat an die Wand befestigt werden. Da die Wandbaustoffe variieren, wurde ein Wandmontageset nicht mitgeliefert. Bitte informieren Sie sich über Ihren Wandbaustoff und besorgen Sie das entsprechende Wandmontageset, das Sie bei einem Heimwerkermarkt finden können.

## AVVERTENZA

Se il mobile si ribalta può causare lesioni da compressione serie o fatali. Per prevenire il rischio che il mobile si ribalti, quest'ultimo deve essere fissato permanentemente alla parete.

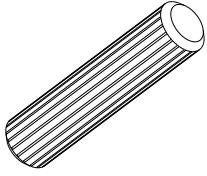
Gli accessori per il fissaggio alla parete non sono inclusi perché pareti di materiali diversi richiedono tipi diversi di accessori di fissaggio. Usa sistemi di fissaggio adatti alle pareti della tua casa. Per maggiori dettagli, rivolgiti a un rivenditore specializzato.



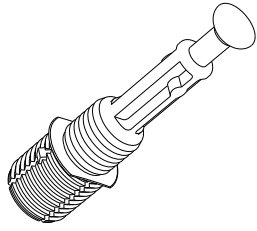
# POZOR!!

Hlavním spojovacím materiálem pro tyto produkty je spojovací kování Minifix.  
Pred zahájením montáže zkontrolujte níže uvedené výkresy. /Hlavným spojovacím materiálom pre tieto produkty je spojovacie kovanie Minifix.

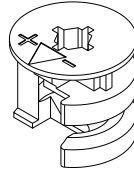
A04



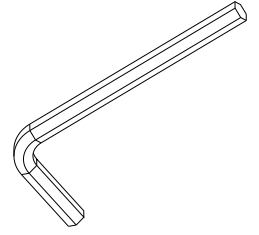
A23



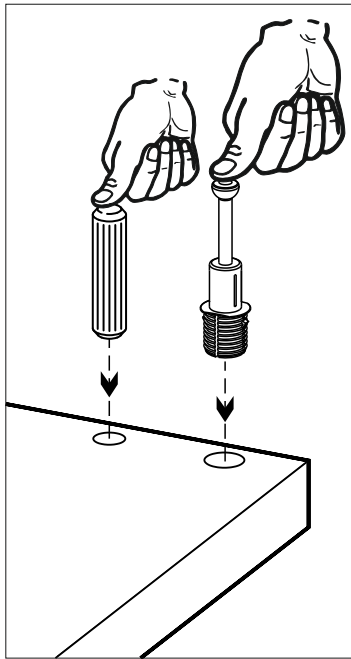
A22



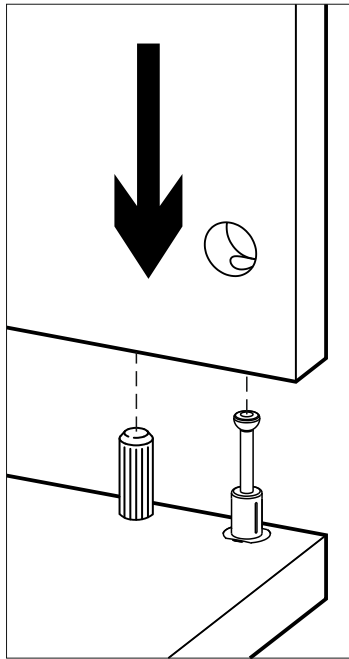
A12



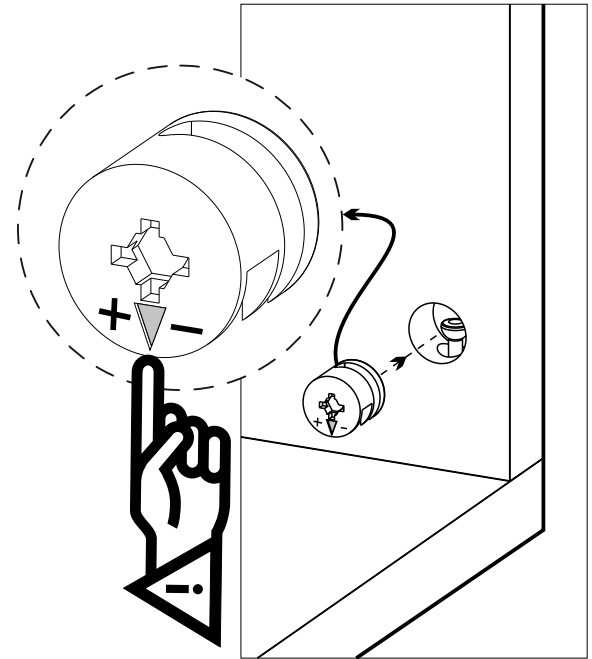
1



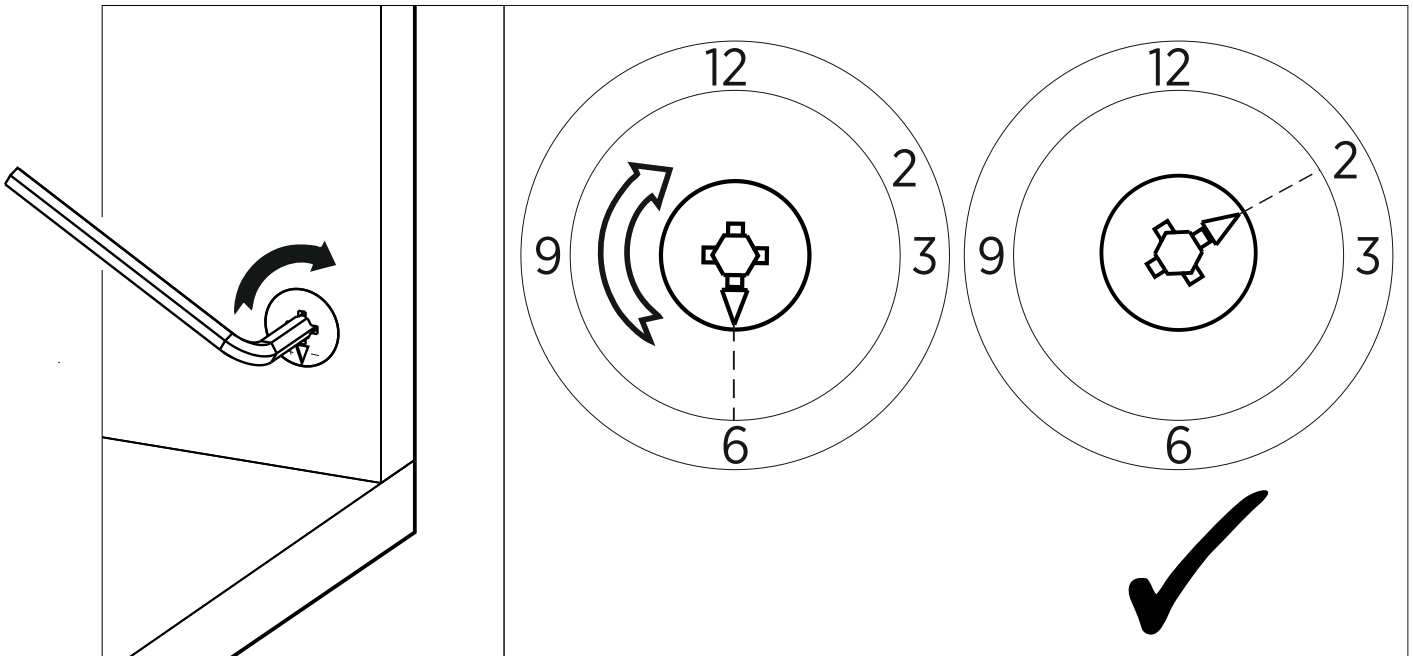
2

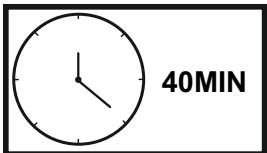


3



4



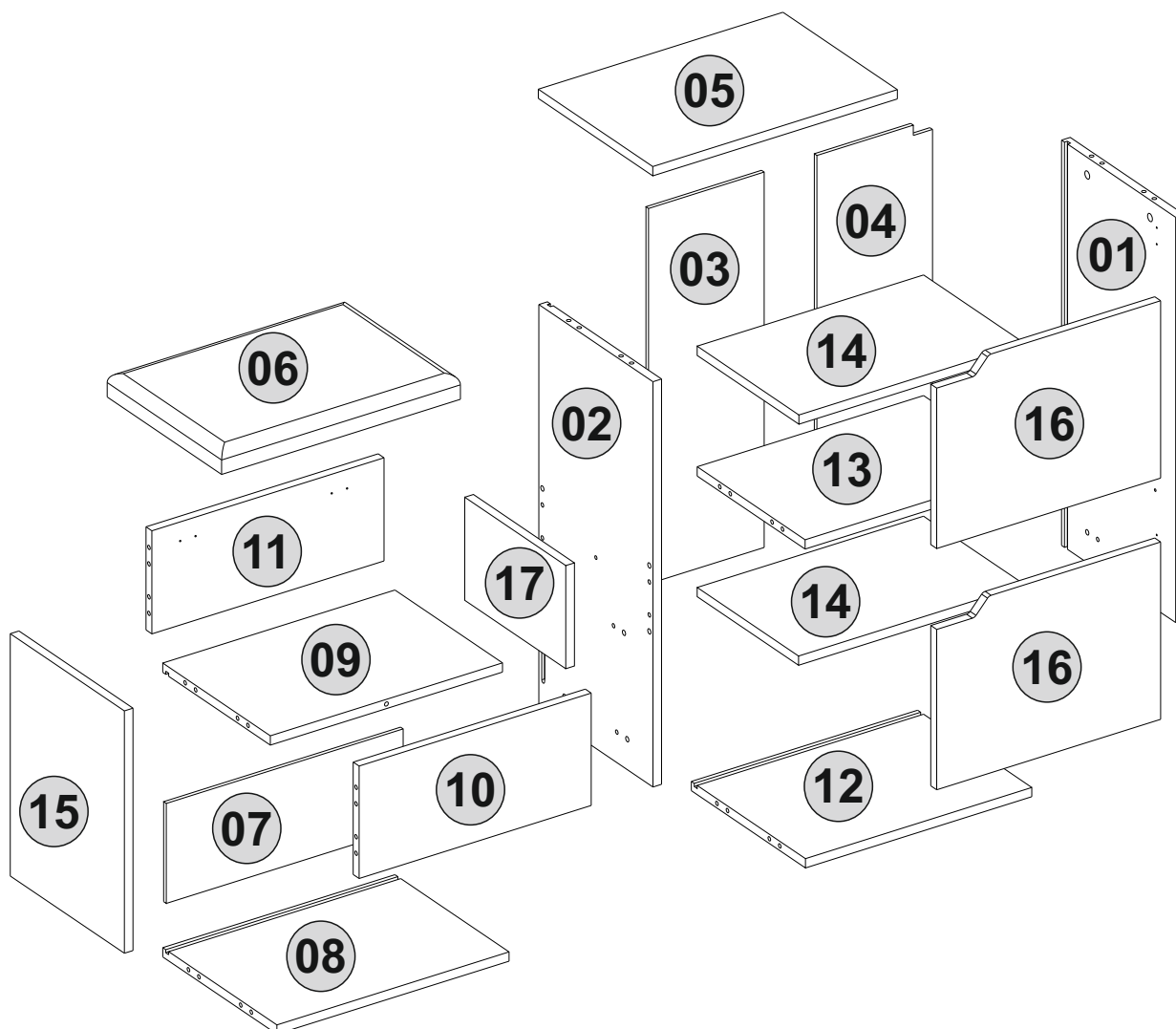


Postupujte podle kroků instalace v uvedeném pořadí.  
 Umístěte díly tak, jak je znázorněno v krocích instalace níže v uvedeném pořadí.  
 Umiestnite diely tak, ako je znázornené v krokoch inštalácie nižšie v uvedenom poradí.

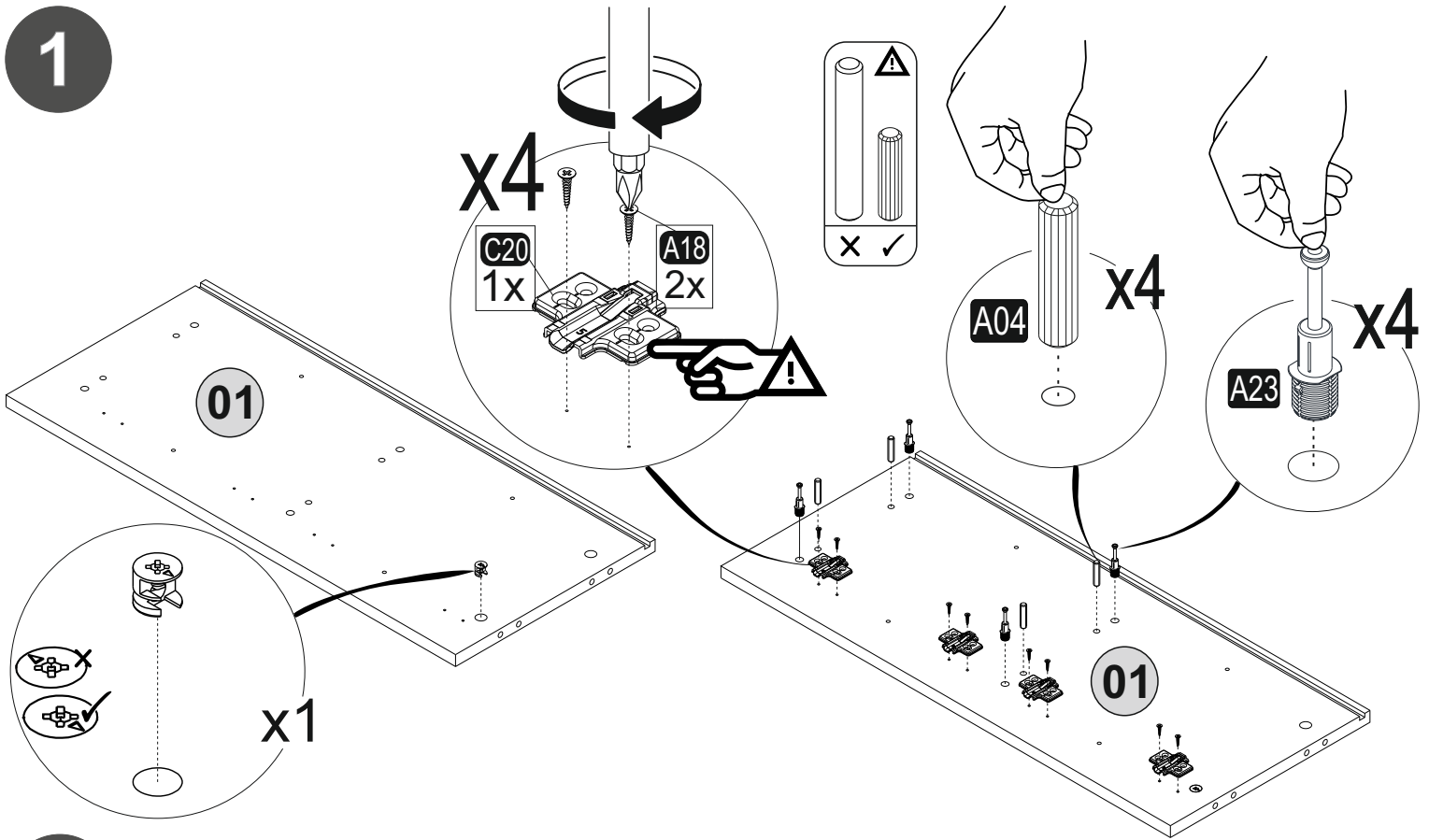


**SEZNAM PRÍSLUŠENSTVÍ//ZOZNAM PRÍSLUŠENSTVA**

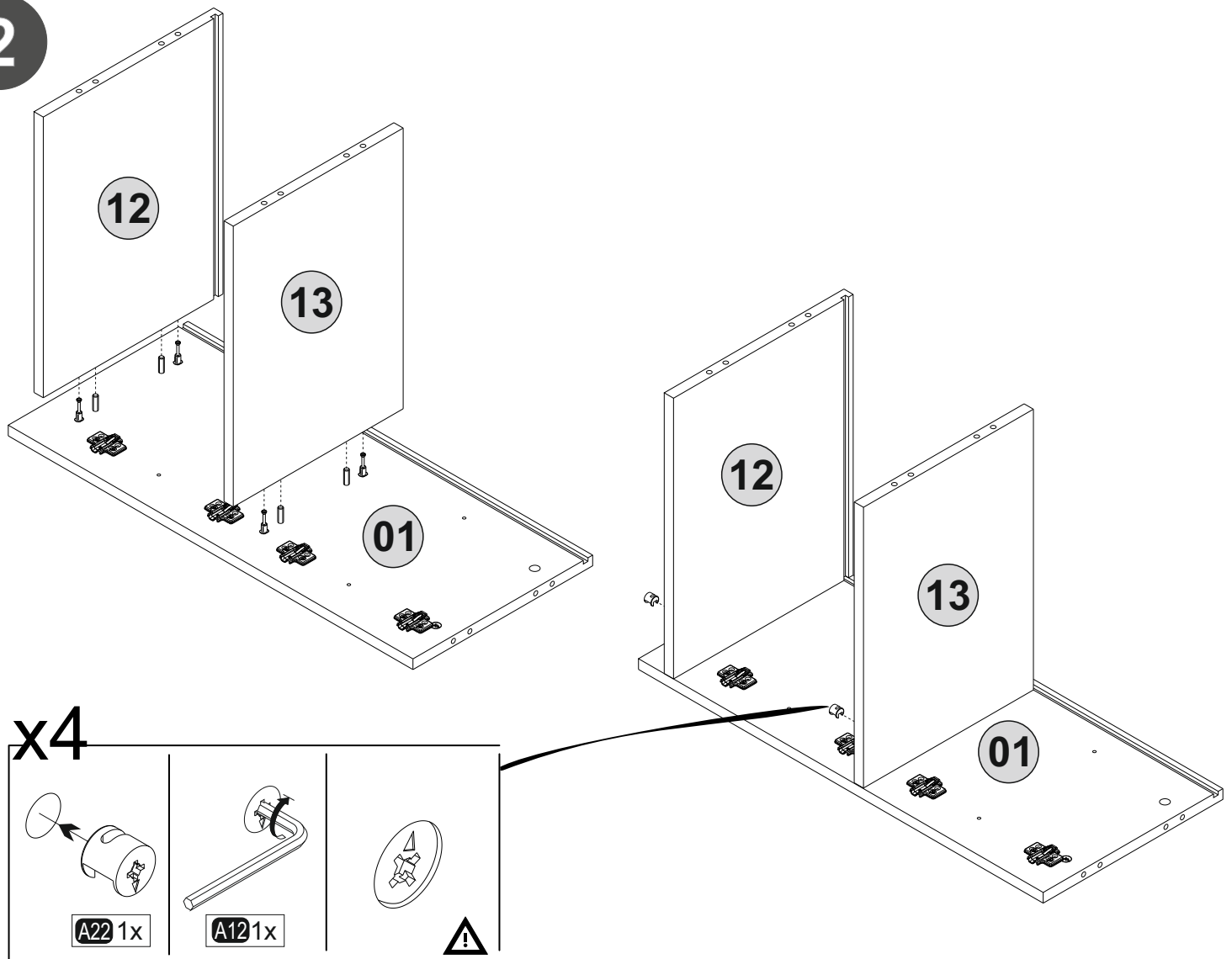
<b>A22</b> Minifix k18  29x	<b>A23</b> Minifix M10  25x	<b>A04</b> Ø8x30  24x	<b>A12</b> Allen  1x	<b>A06</b> 18mm  C1-29x
<b>C20</b> Mtk(S)  6x	<b>C14</b> Dm(S)  1x	<b>C16</b> Sdb(S)  2x	<b>C17</b> DmF(S)  1x	<b>C19</b> SdbF(S)  2x
<b>PB01</b> Kece  6x	<b>A18</b> 3,5x18  51x	<b>A25</b> ARK.PL  8x	<b>A87</b> 15x90x30  1x	<b>A17</b> 4X50  1x
<b>A16</b> DbØ8  1x	<b>A48</b> Raf Pimi  8x	<b>A14</b> DFM6-86  2x	<b>A41</b> Ø8x55  2x	<b>A69</b> P.D.  1x
<b>Z08a</b> KKP  1x	<b>Z08b</b> KKP  1x	<b>Z08c</b> KKP  1x	<b>Z08d</b> KKP  2x	<b>B13</b> 25 (black)mm  1x



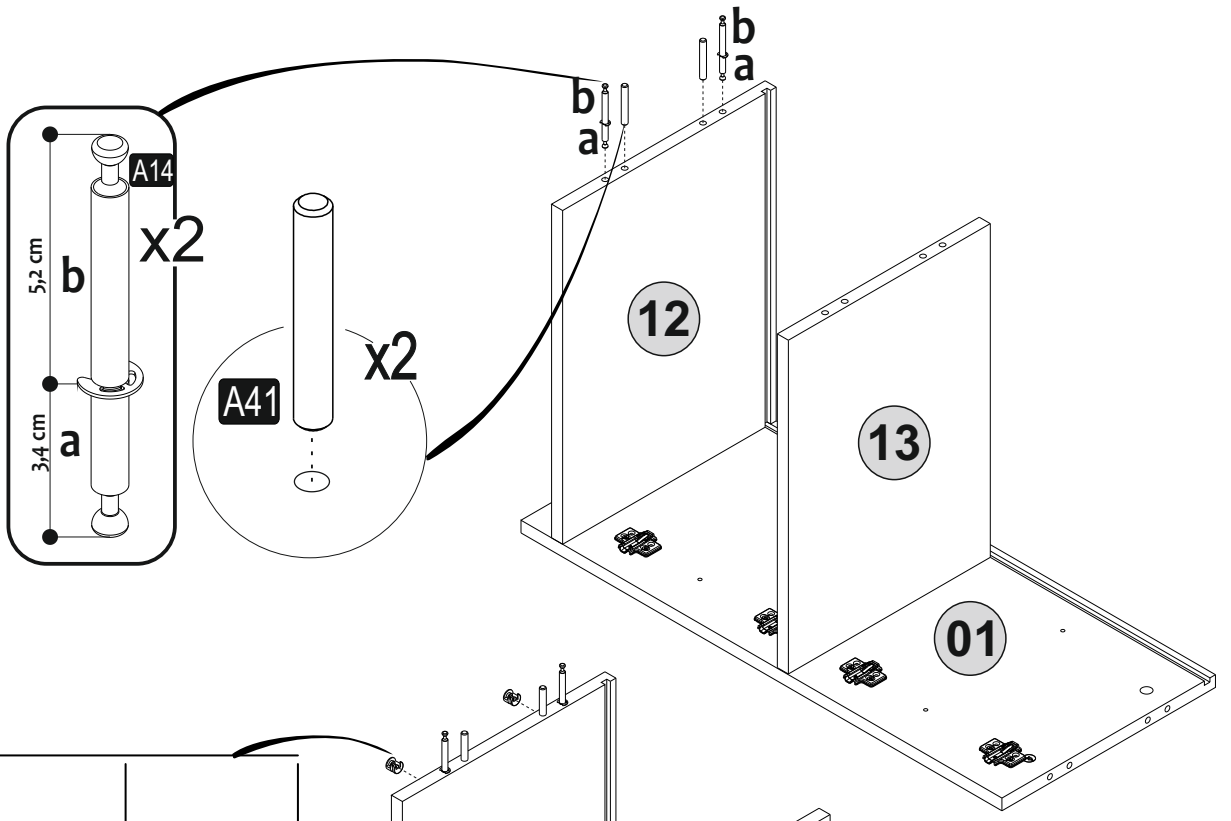
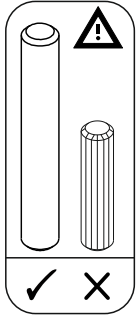
1



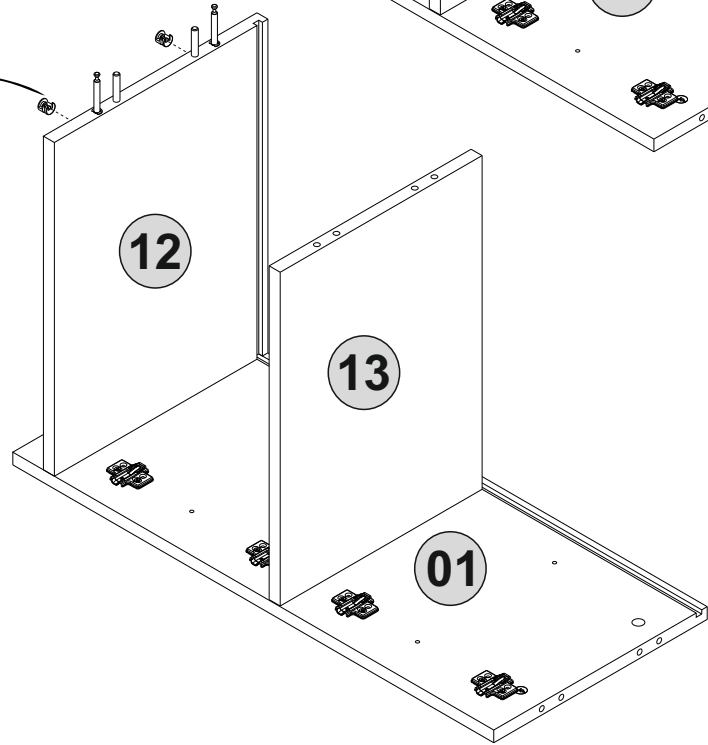
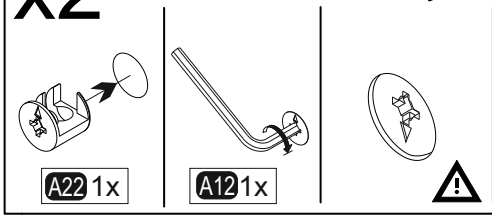
2



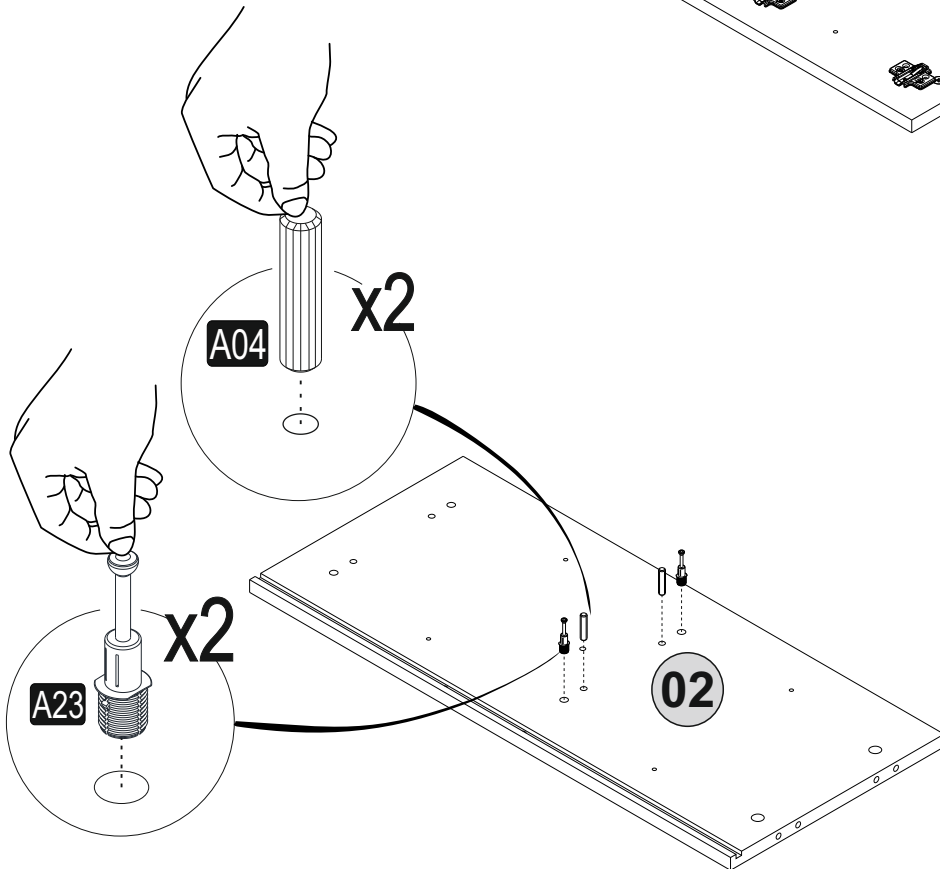
3



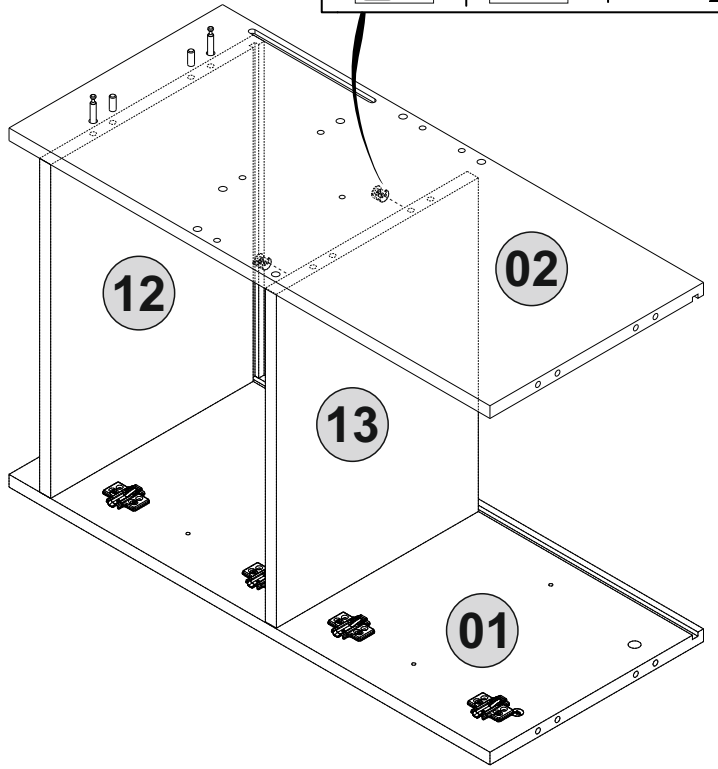
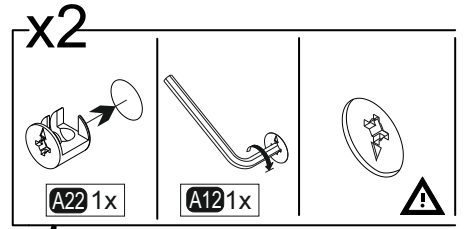
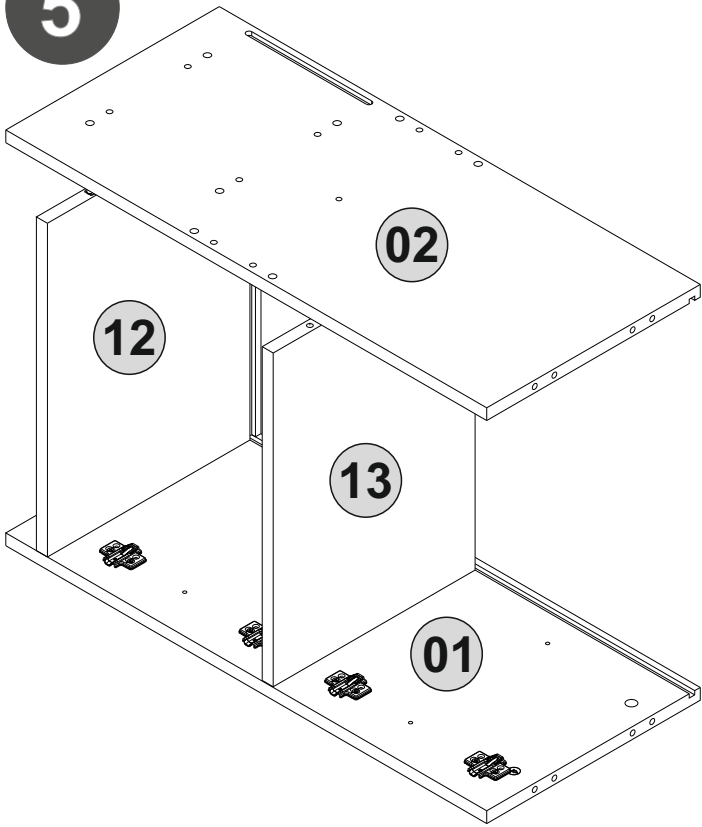
x2



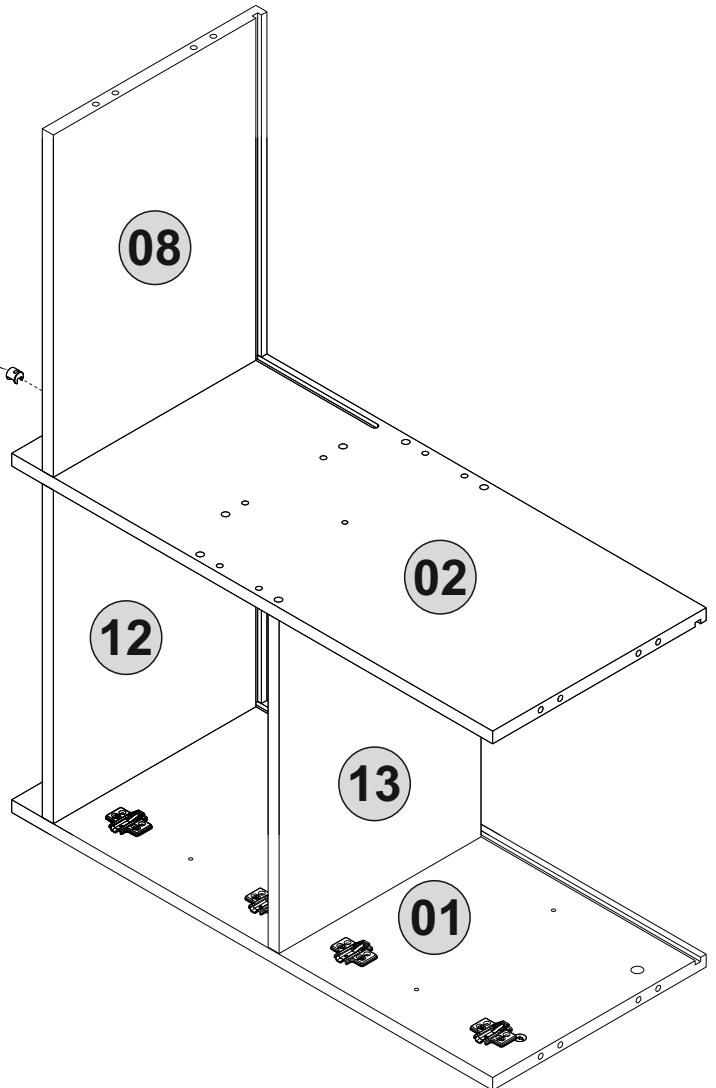
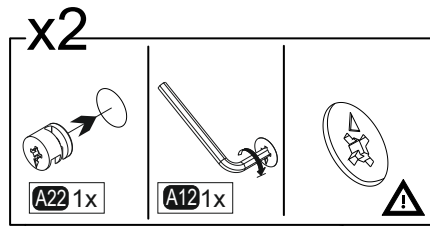
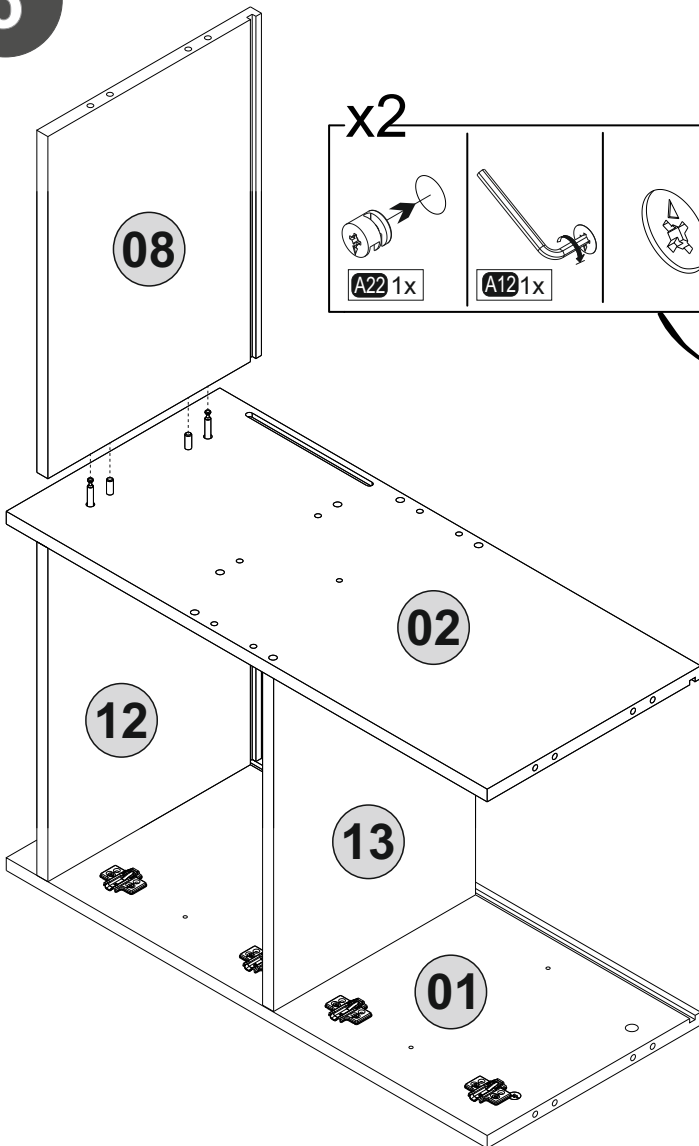
4



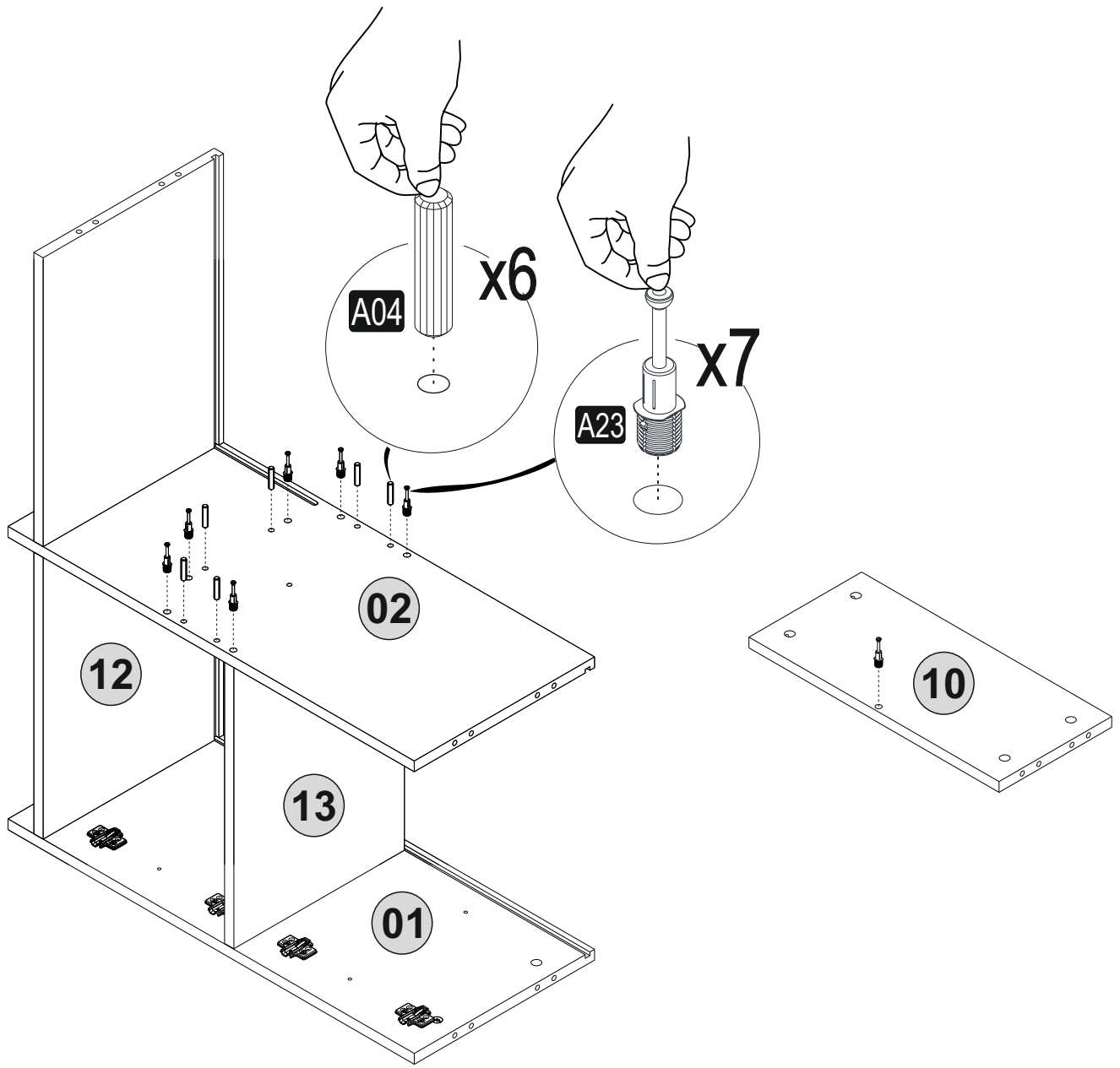
5



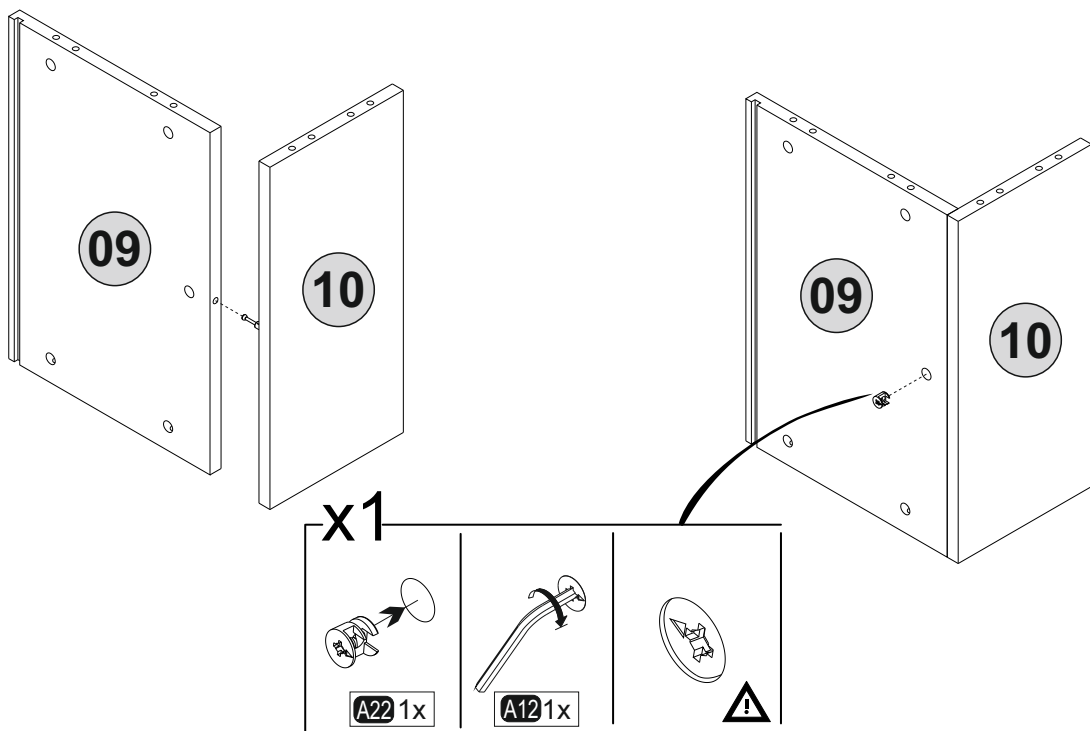
6



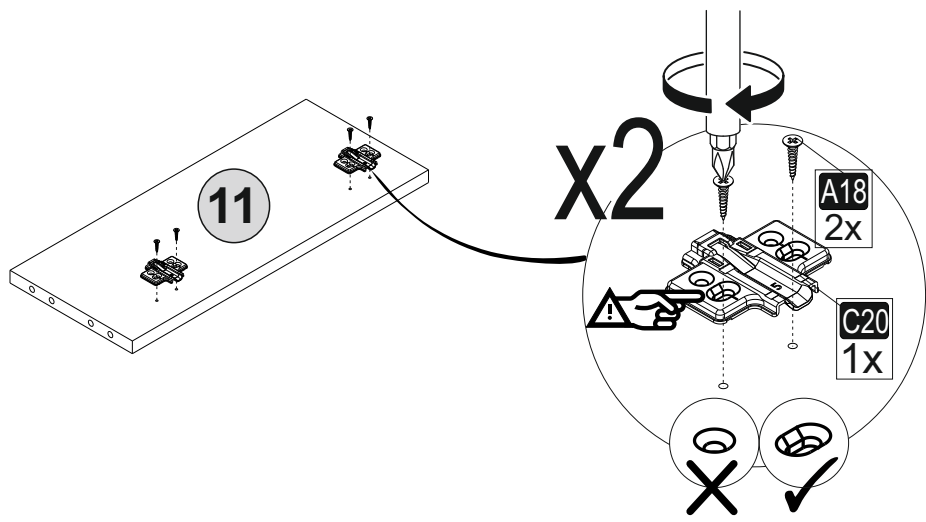
7



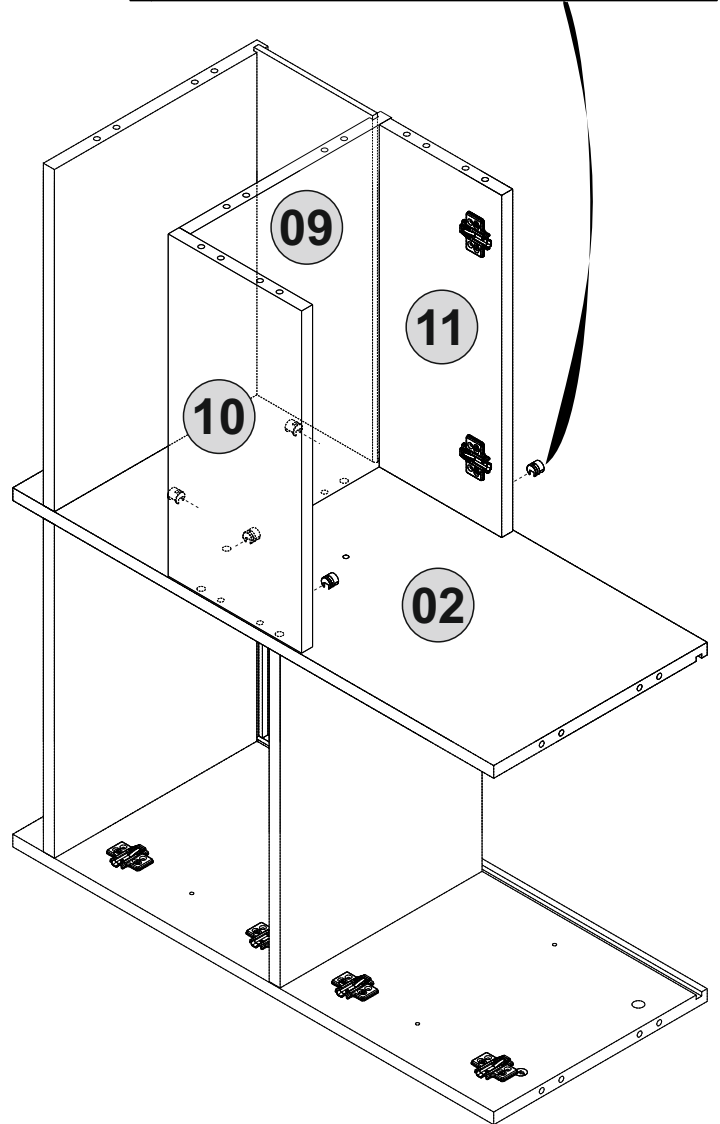
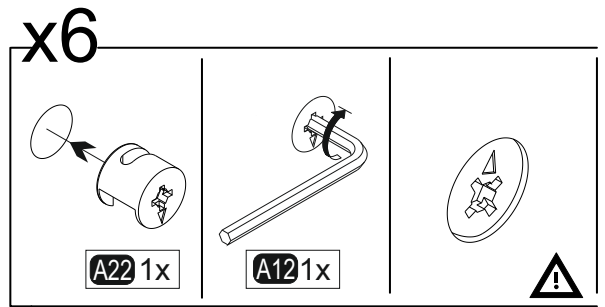
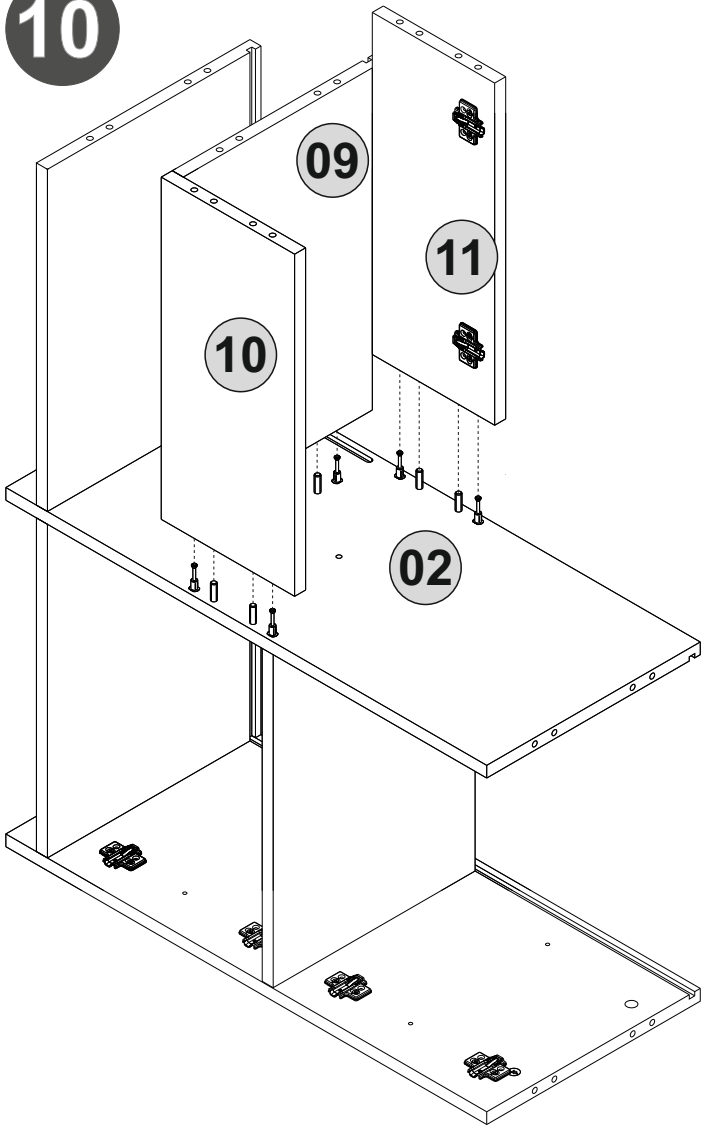
8

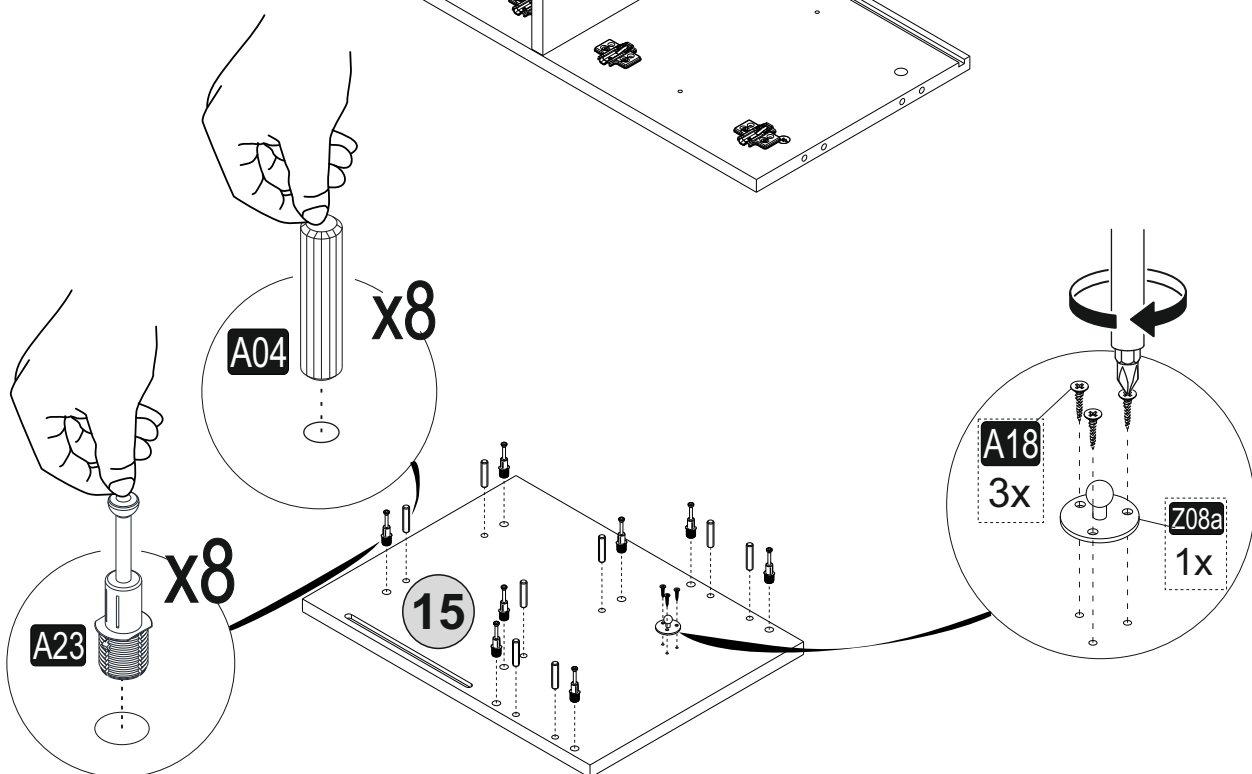
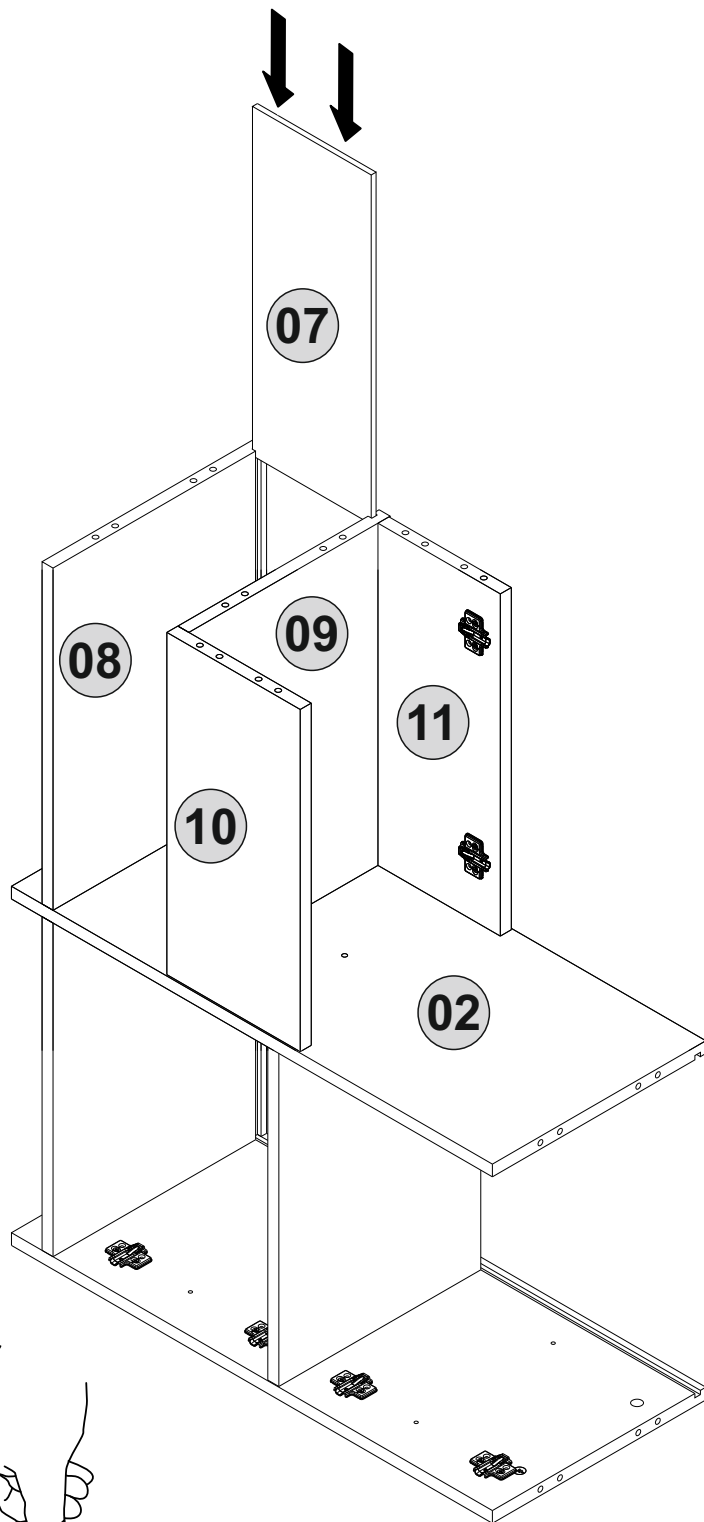


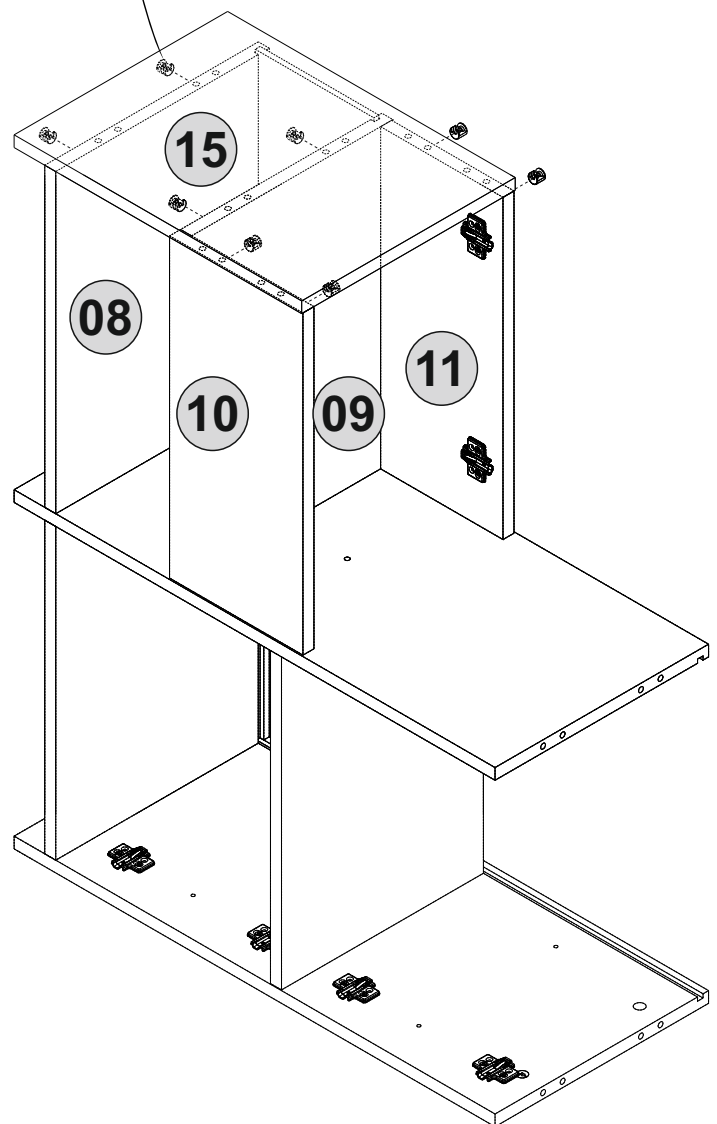
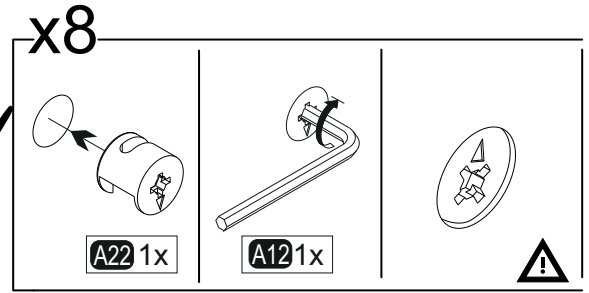
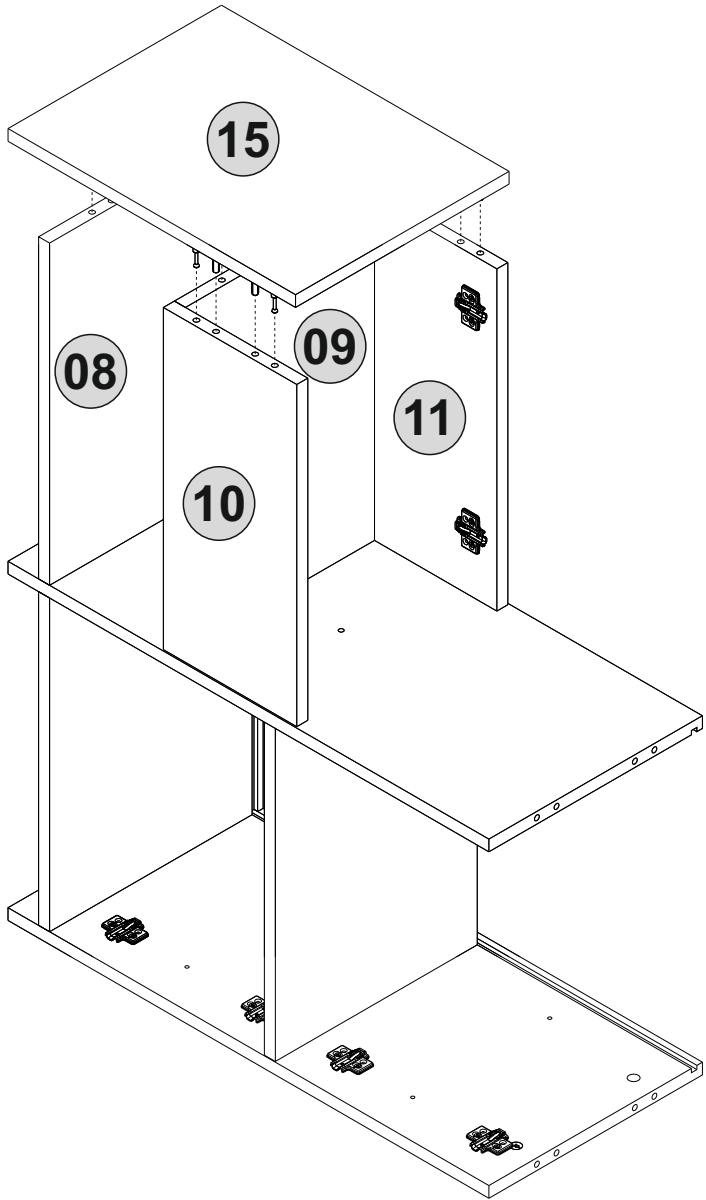
9

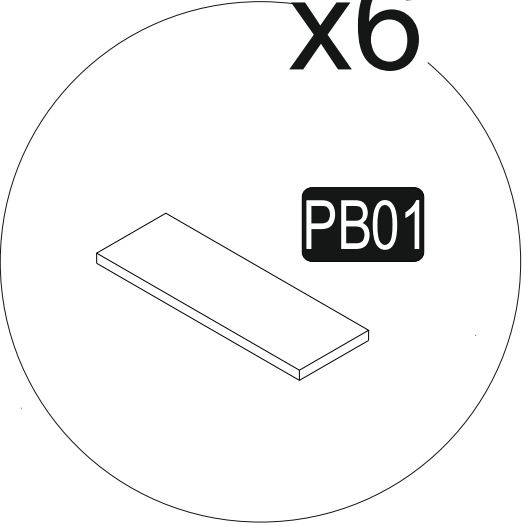
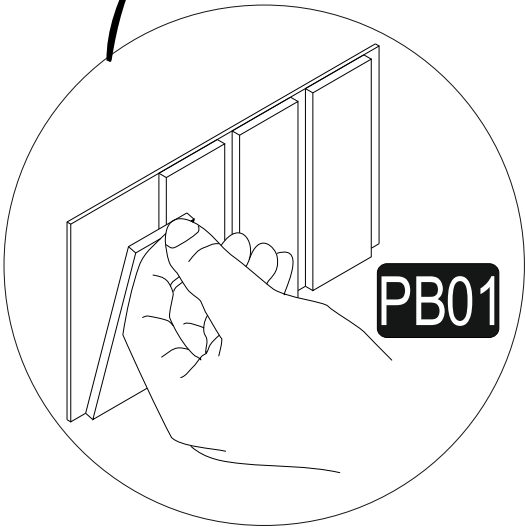
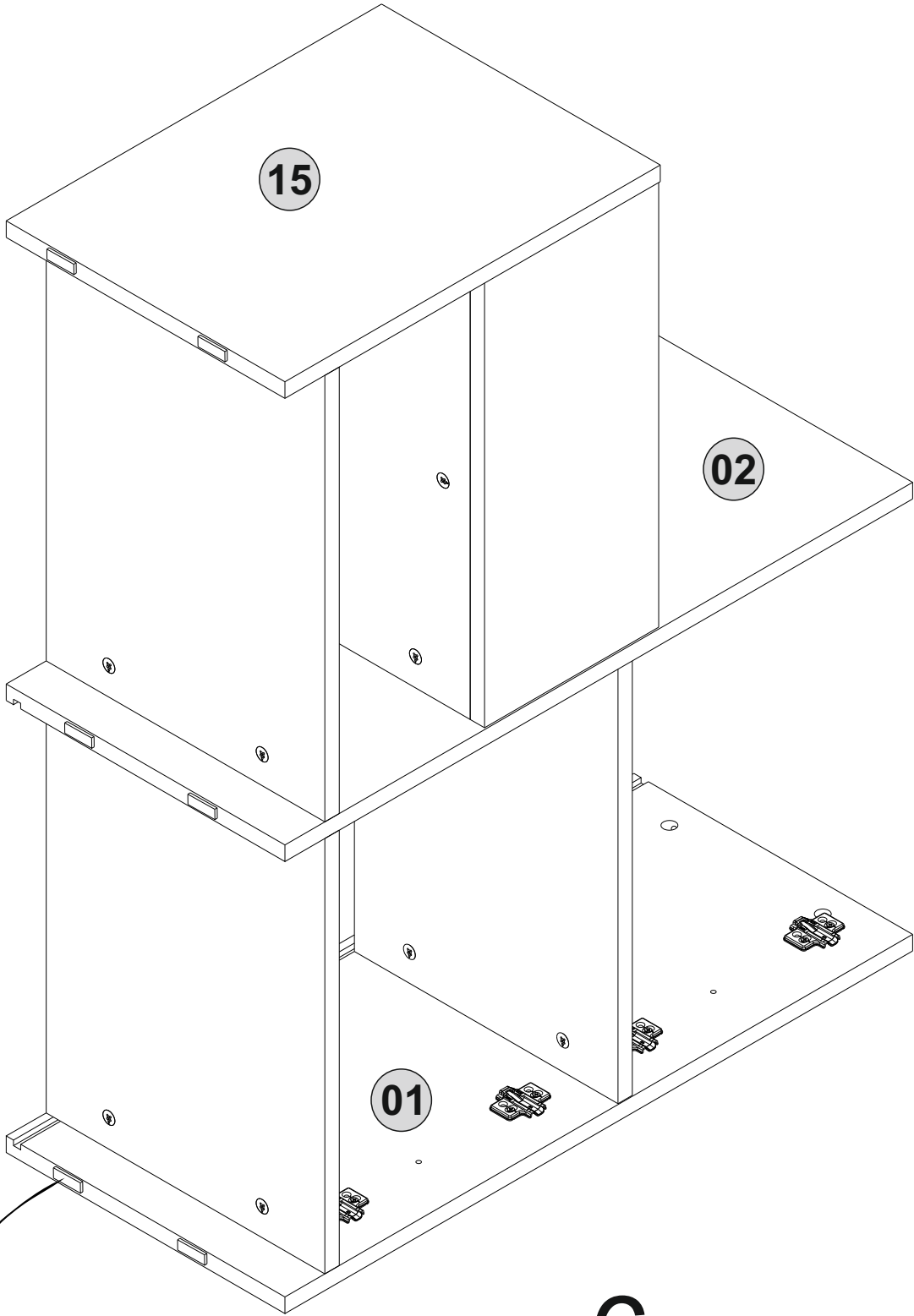


10

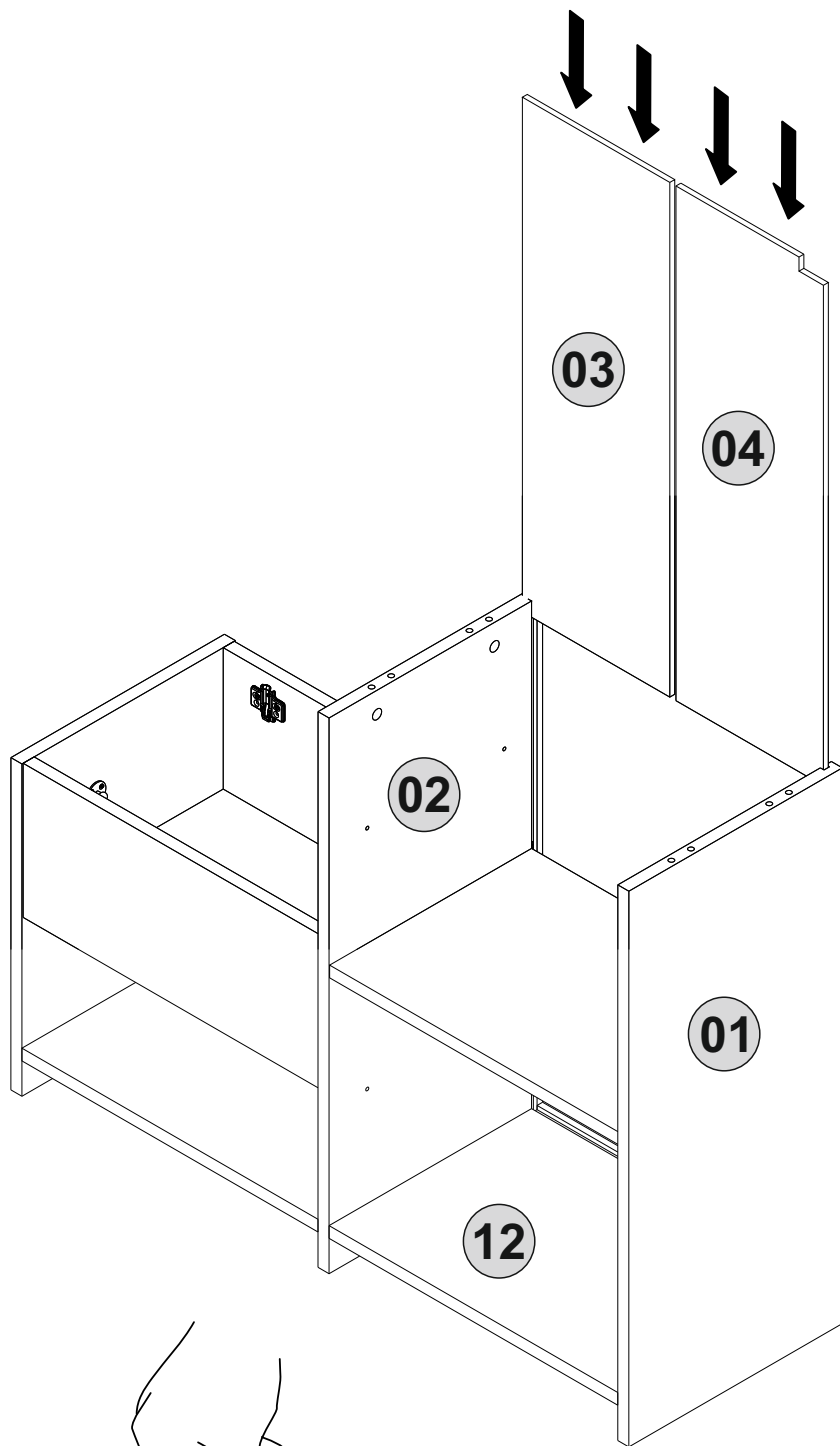




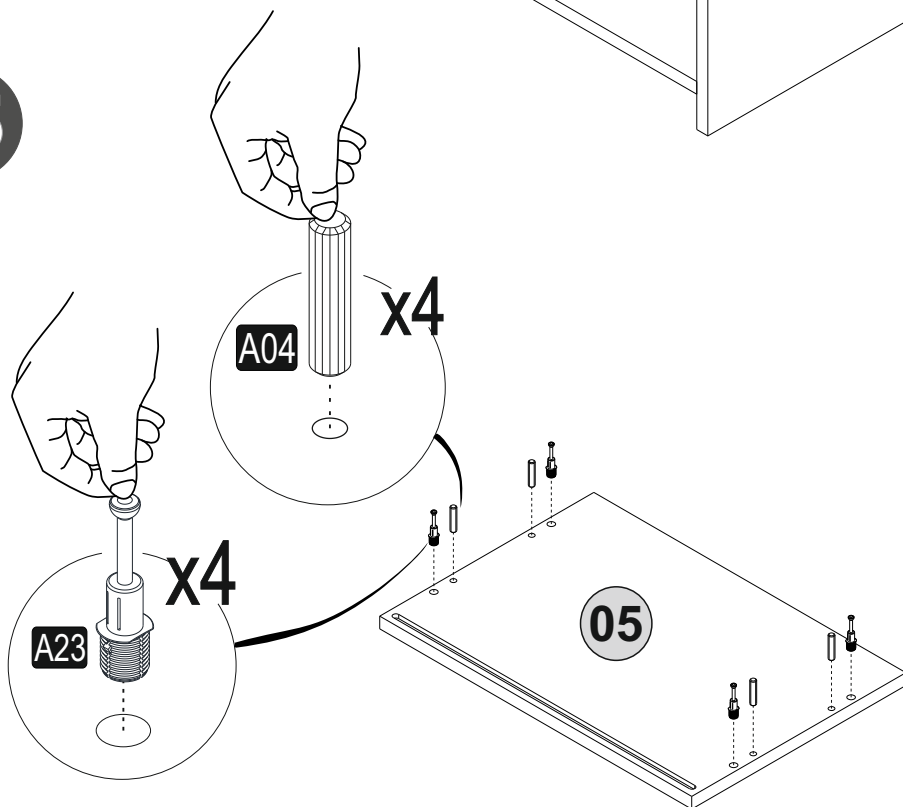


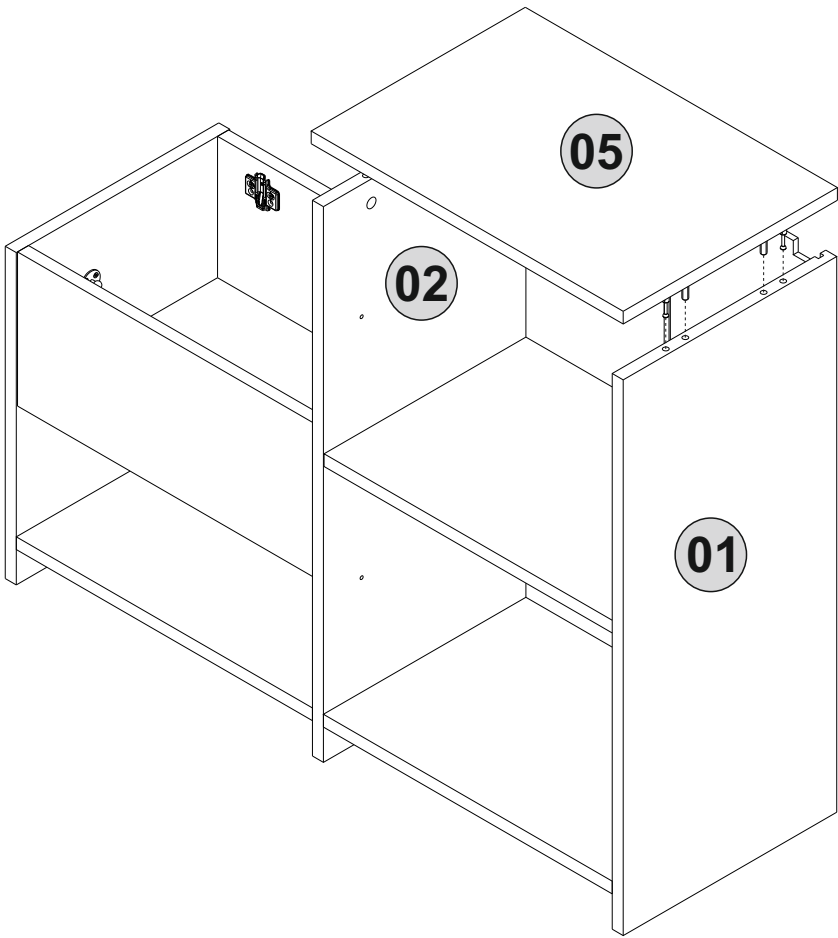


14



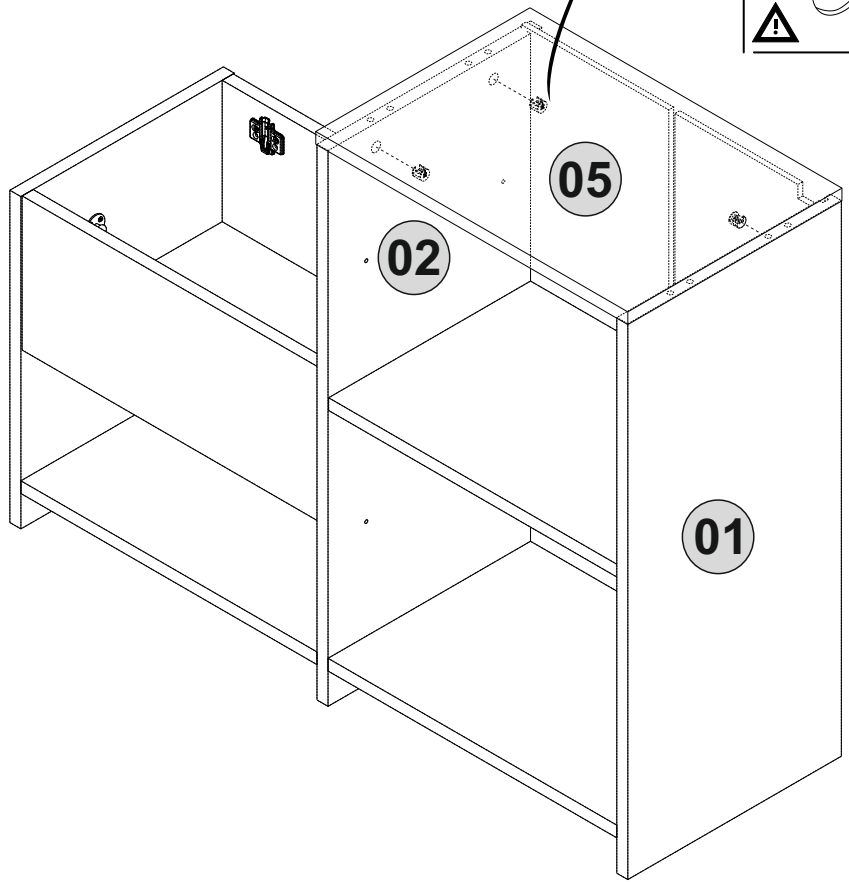
15



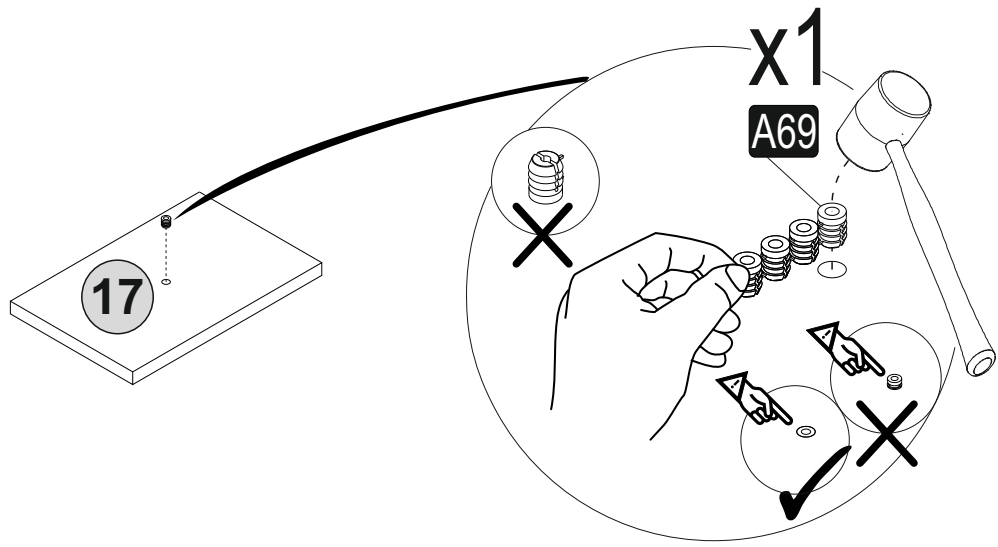


x4

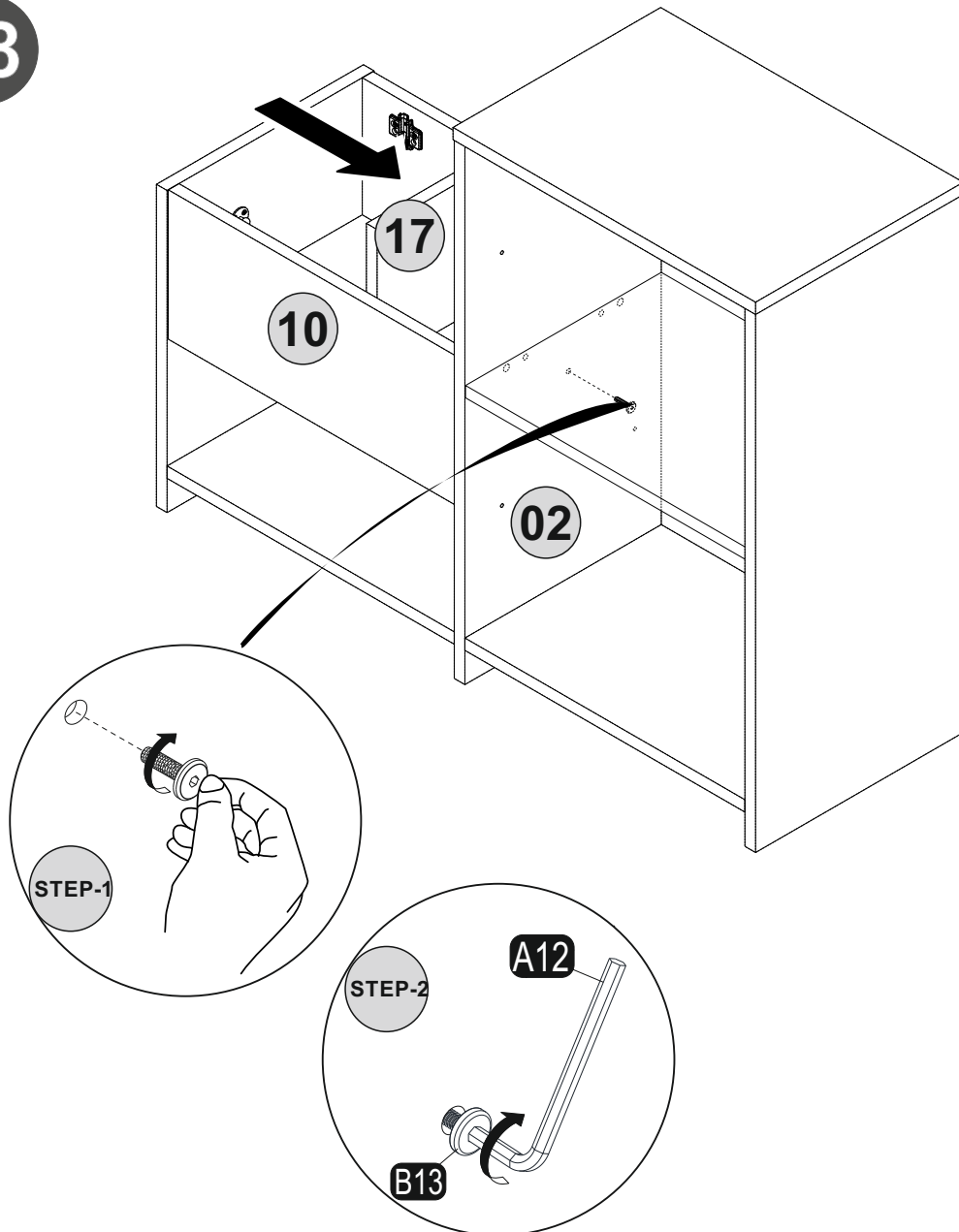
A22 1x	
A12 1x	



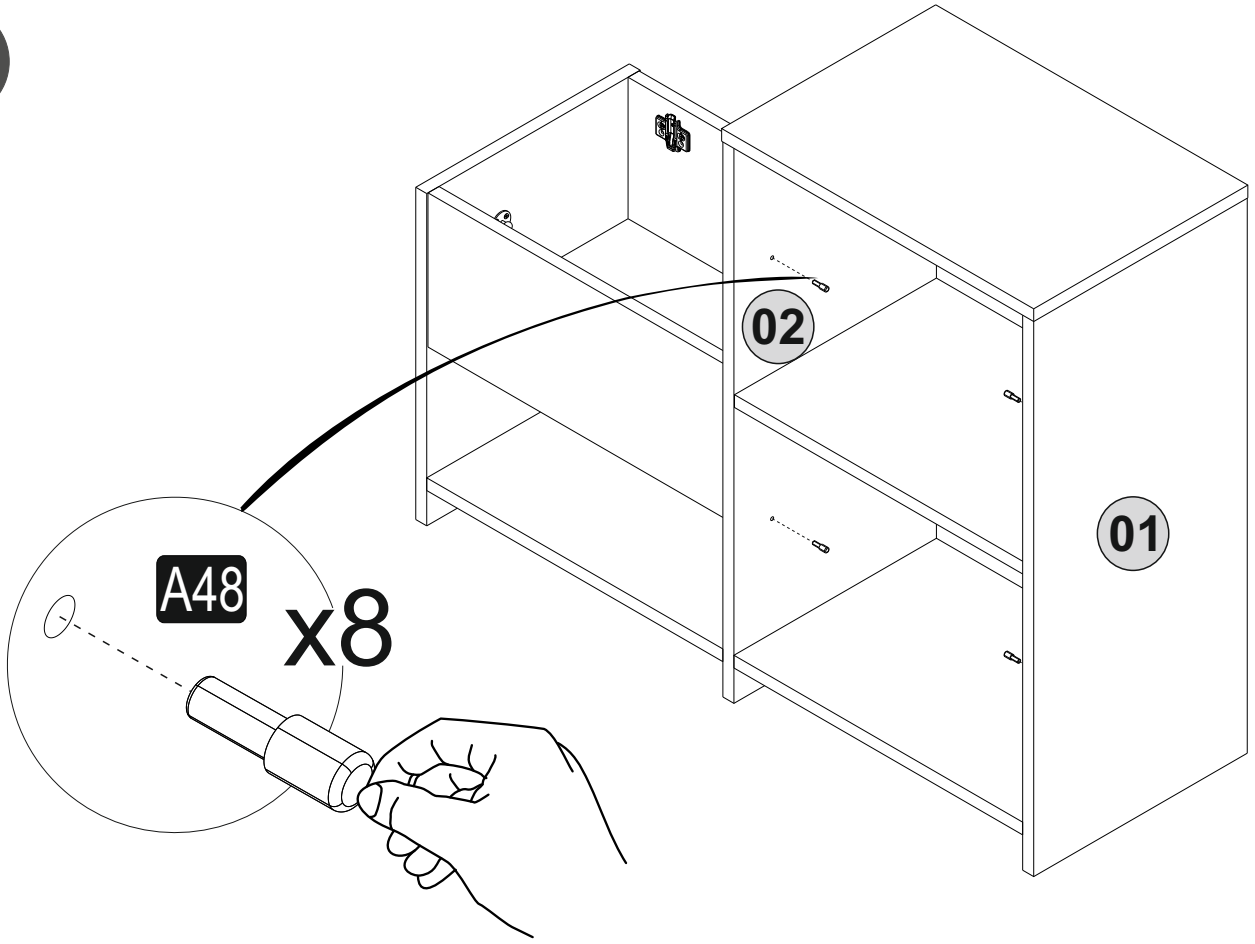
17



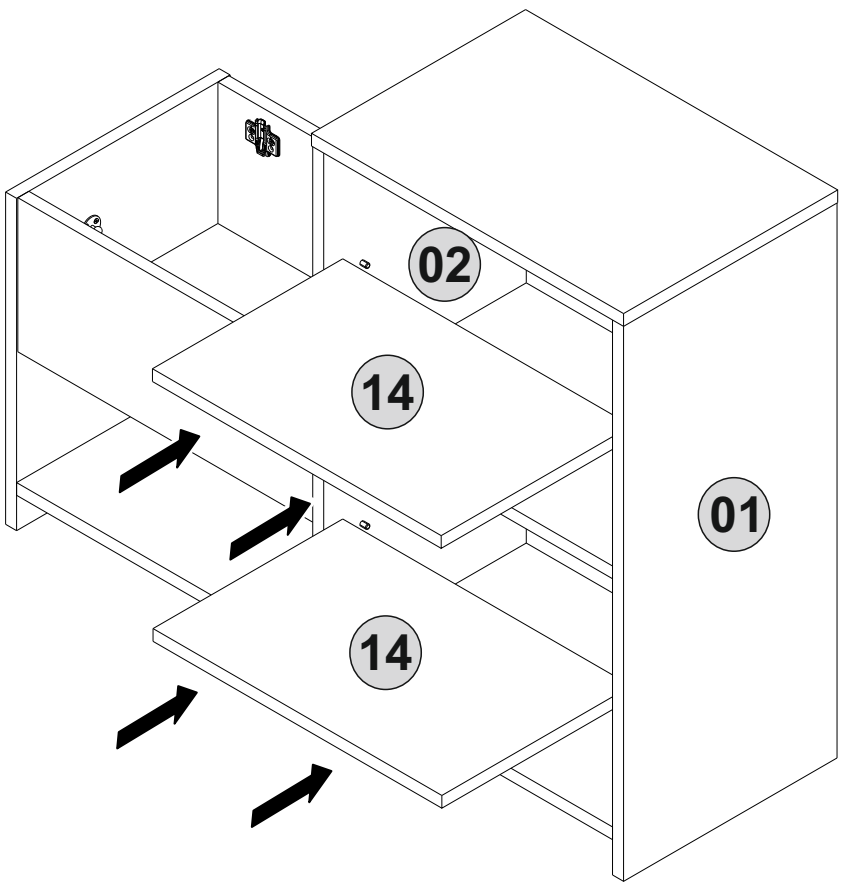
18



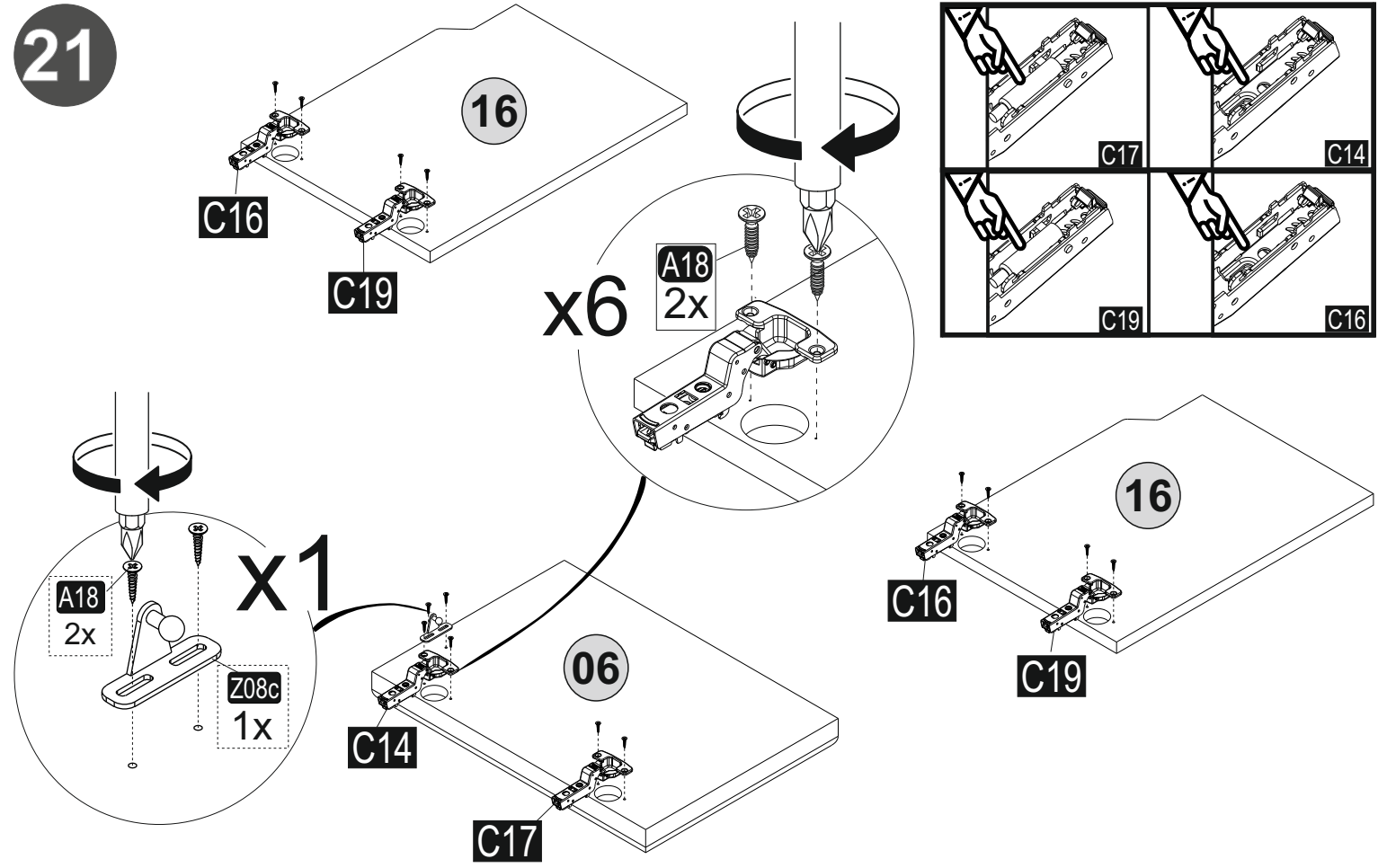
19



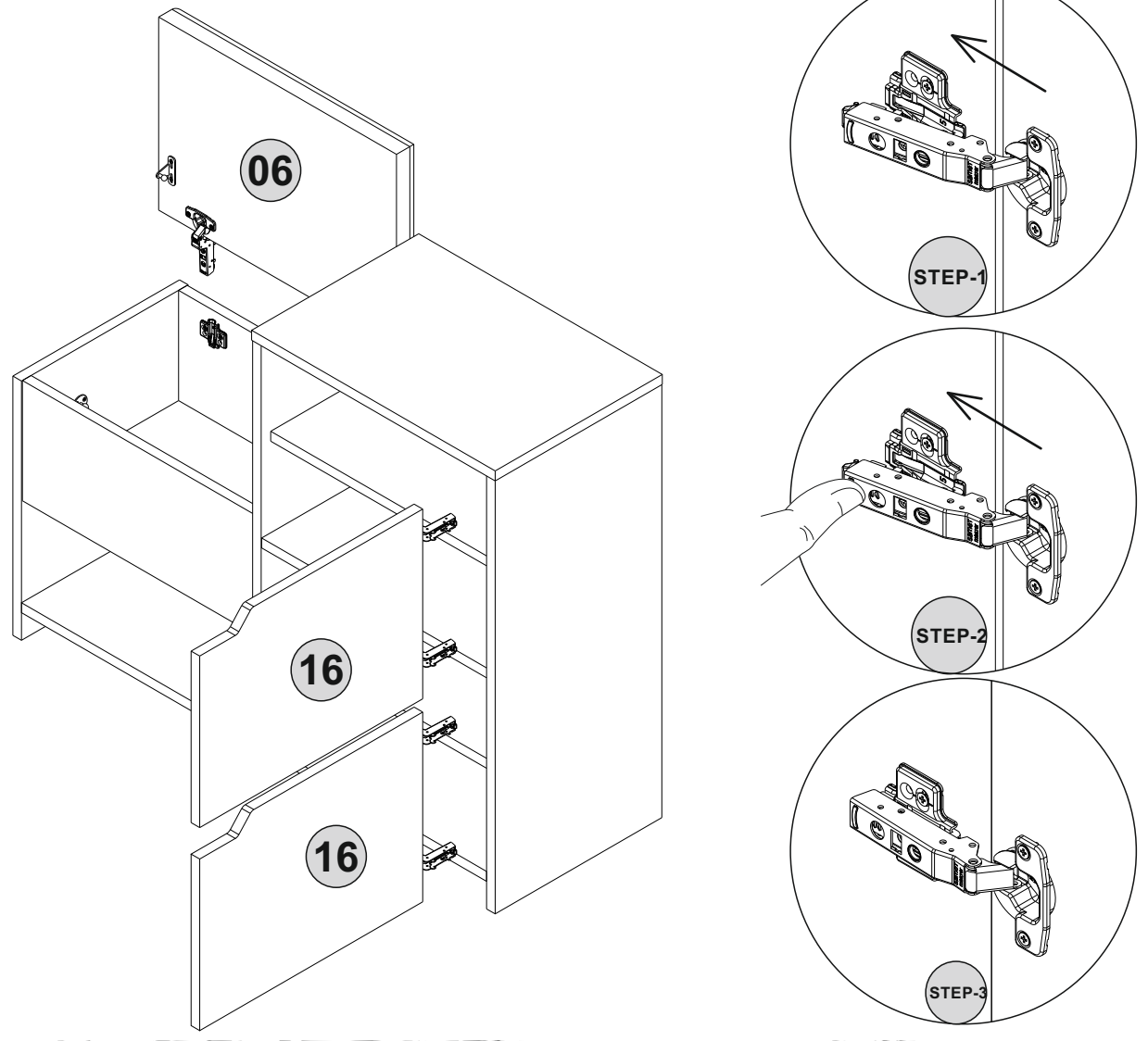
20

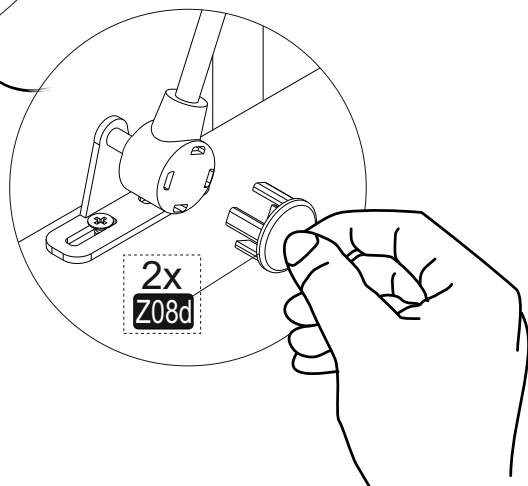
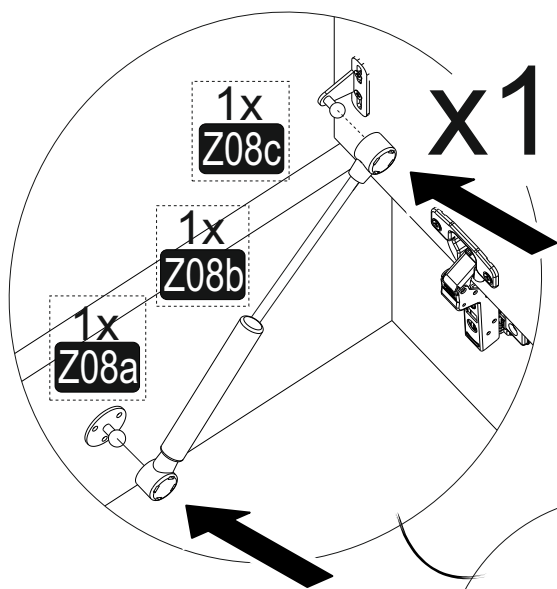
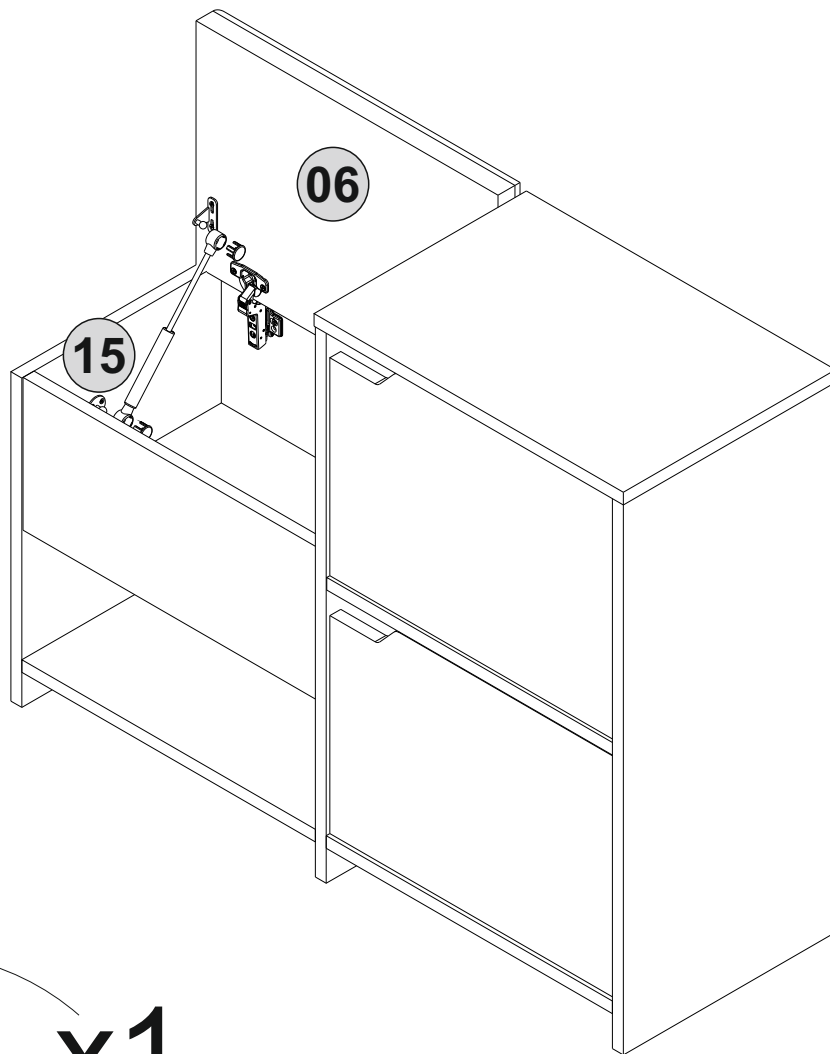


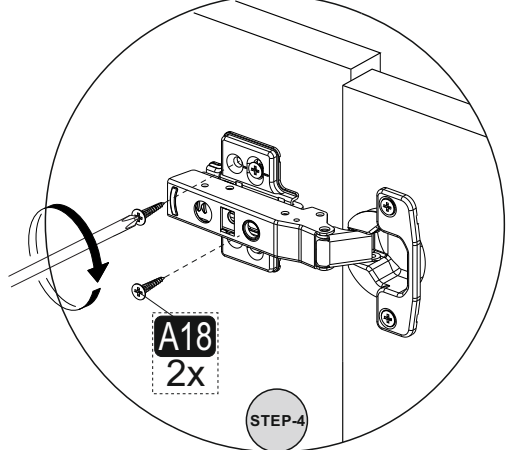
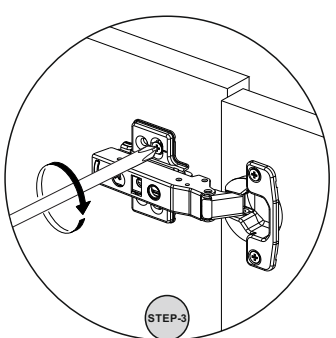
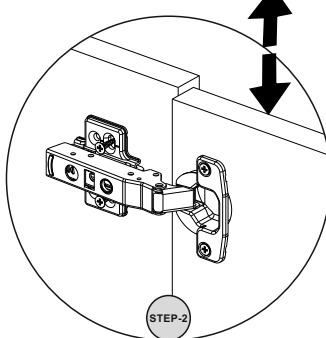
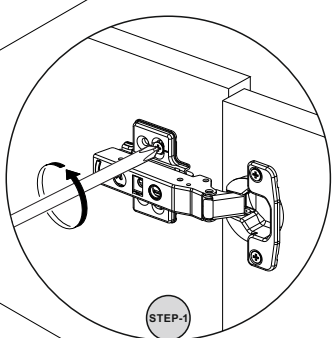
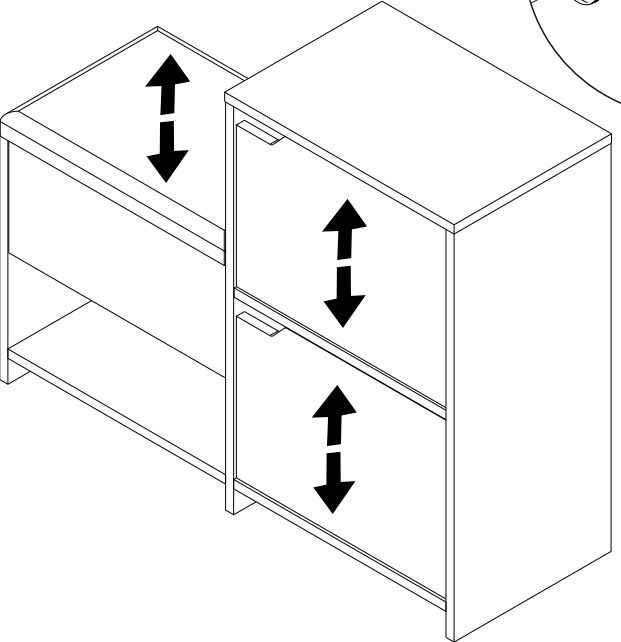
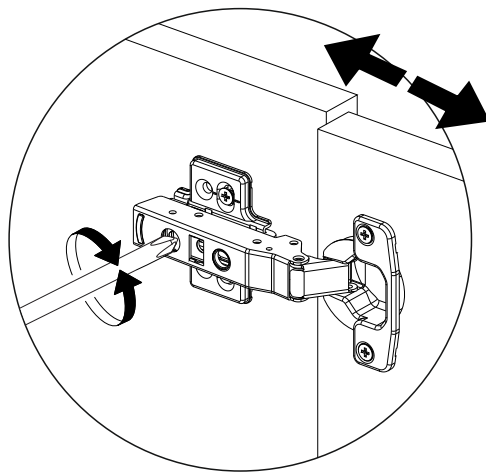
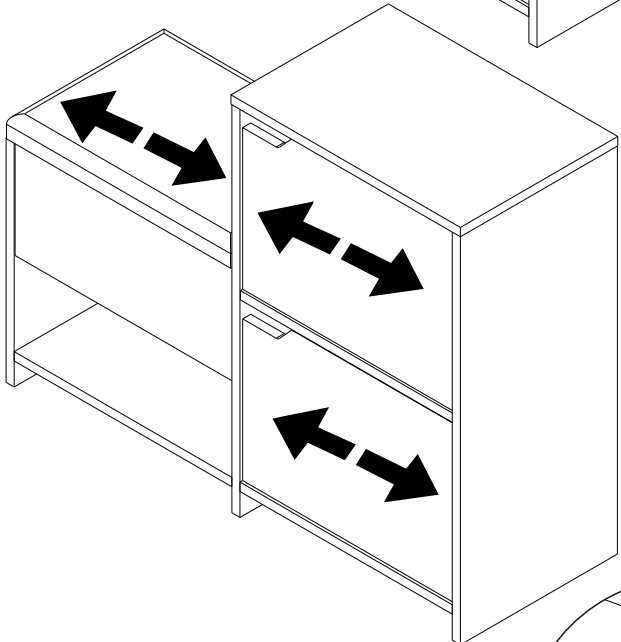
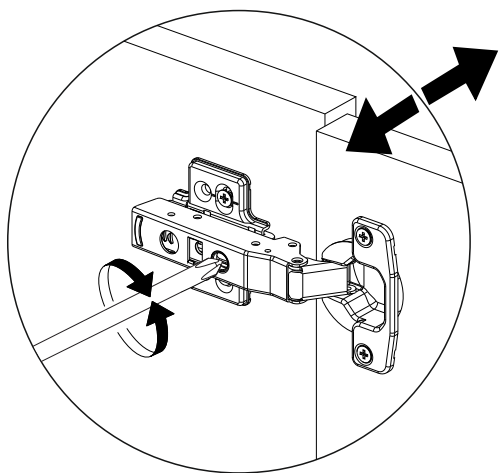
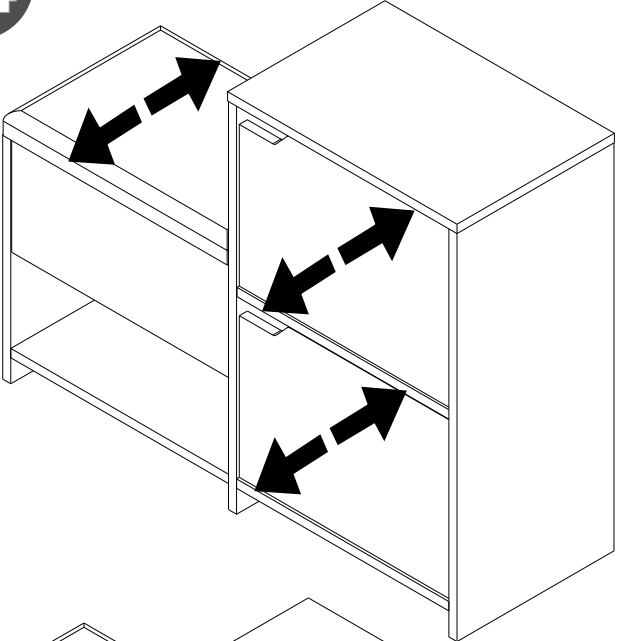
21

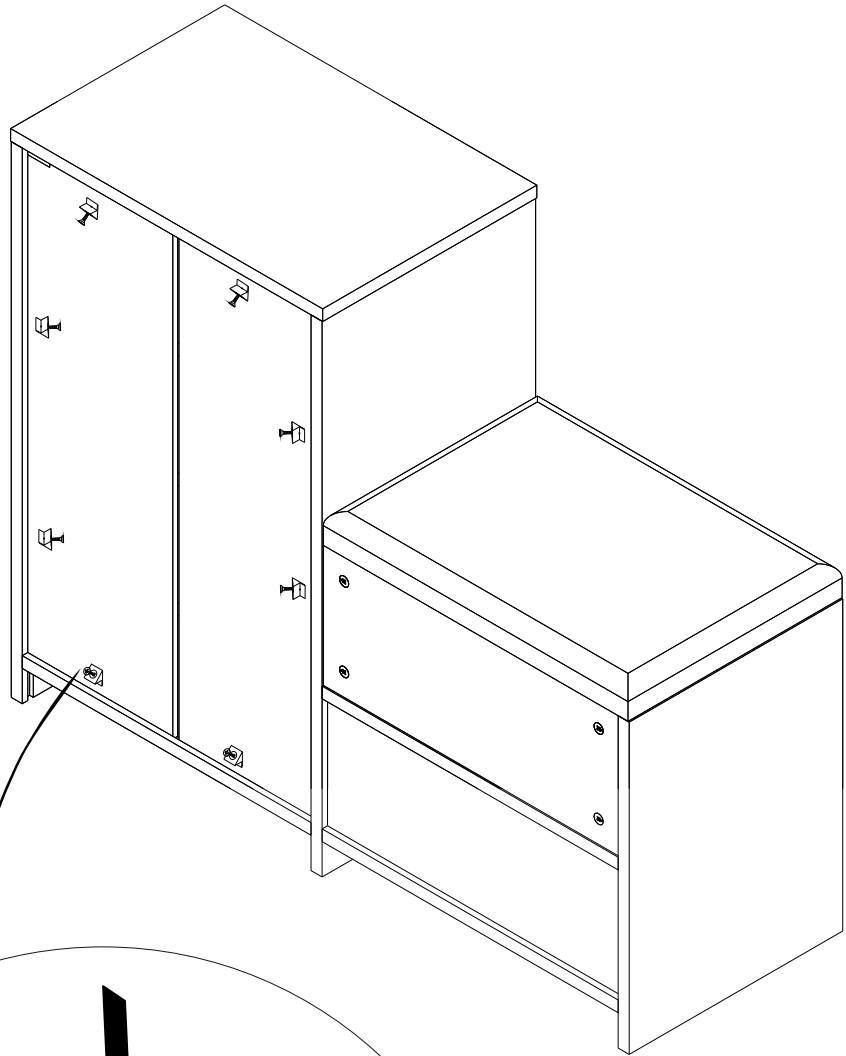


22

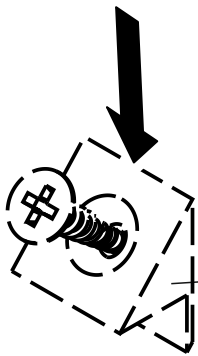






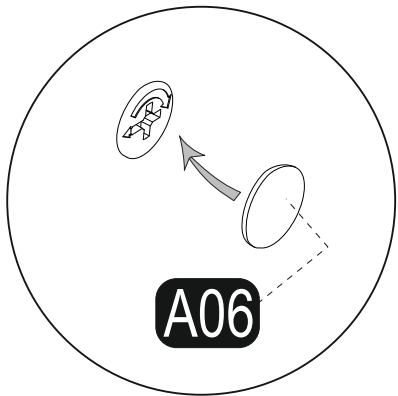
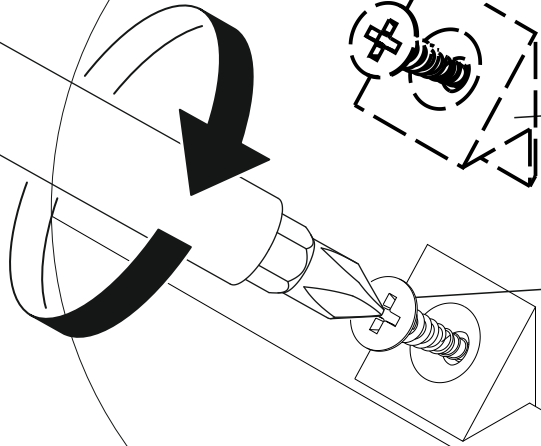


X8



1x  
A25

A18  
1x



A06

