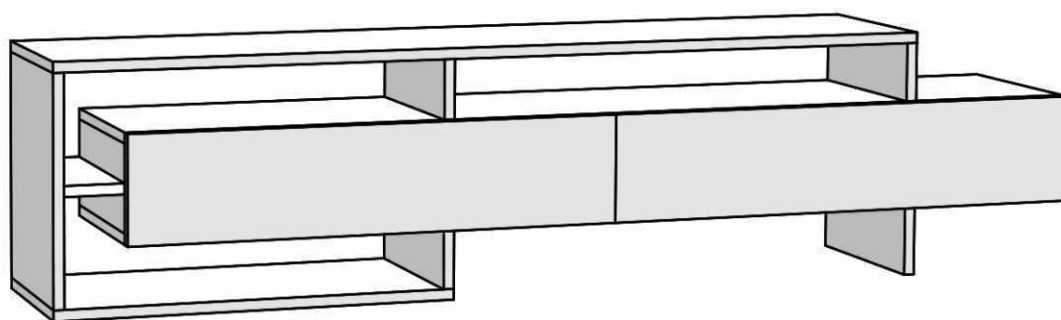
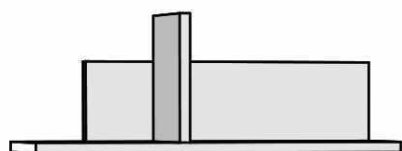
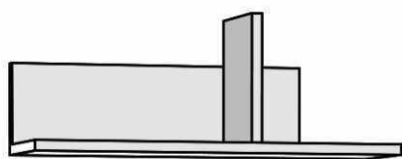


# TV sestava GARA

---

MONTÁŽNÍ NÁVOD/MONTÁŽNY NÁVOD

---





Vážený zákazník./Vážený zákazník,

Naše výrobky pečlivě vybíráme a navrhujeme pro naše zákazníky.

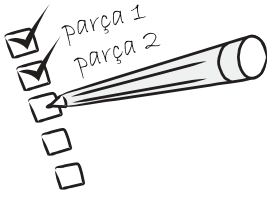
Přejeme si, aby naše výrobky zákazníky těšili. Výrobek, který jste si právě zakoupili, byl podroben před odesláním nejvyšším testům a kontrolám./Naše výrobky starostlivě vybíráme a navrhujeme pro našich zákazníků.

Přejeme si, aby naše výrobky zákazníků těšili. Výrobek, který jste si právě zakoupili, byl podroben před odesláním nejvyšším testům a kontrolám"

Dear Customer,

We design and produce our product for people to love and have fun with them as we do.

The product you bought was subjected to all sorts of tests and control before sending out to you.



Před začátkem montáže zkontrolujte všechny komponenty a příslušenství podle přiloženého seznamu.

Pokud jste zakoupili více než jeden výrobek, ujistěte se, že jste dokončili první produkt, a teprve poté začnete s dalším.

Ujistěte se, že jste vybrali správně slovaný díl a použijte konkrétní konektor k sestavení. Neodporujeme žádné úpravy nebo otěření při montáži.

Pečlivě si přečtěte návodem k použití./Před začátkem montáže zkontrolujte všechny komponenty a příslušenství podle přiloženého seznamu.

Pokud jste zakoupili více než jeden výrobek, ujistěte se, že jste dokončili první produkt, a až potom začnete s dalším. Ujistěte se, že jste vybrali správně slovaný díl a použijte konkrétní konektor k sestavení. Neodporujeme žádné úpravy nebo otěření při montáži.

Starostlivě si přečtěte návodem na použití

Before start assembling, please check the whole components and accessories according to the lists. If you bought more than one product, to prevent confusion be sure that you completed the first product. Then start the other product's assembling.



Nábytkové díly putují na kolech výrobními procesy. Během nich může zůstat na dílech malé množství prachu. Před montáží díly oistěte pomocí hadičky, abyste získali co nejlepší výsledek./Nábytkové díly putují někdy kým výrobními procesy. Počas nich môže zostať na dieloch malé množstvo prachu. Pred montážou diely oistite pomocou handričky, aby ste získali čo najlepší výsledok.

Before start assembling, please clean all the components with a damp cloth. Also for usual cleaning, this will be enough.

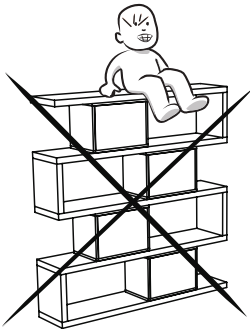


Pokud jste našli všechny výrobky pečlivě připravované, můžete se stát, že dojde k poškození.

V montážním návodu zkontrolujte poškozený díl, zaznamenejte číslo dílu a neváhejte nás kontaktovat. /Hoci sú všetky výrobky starostlivo pripravované, môže sa stať, že dôjde k poškodeniu.

V montážnom návode skontrolujte poškodený diel, zaznamenajte číslo dielu a neváhajte nás kontaktovať

Although all the products are produced and packed carefully, sometimes happen that some component is damaged during the transportation. In such a case please check the missing or damaged part and do not hesitate to contact us. Y



Nepoužívejte nábytek k jiným účelům, než ke kterým je určen. Pokud byste chtěli nábytek používat nestandardně nebo byste ho chtěli upravit kontaktujte nás pro více informací.

Nevystavujte prosím nábytek nadměrnému teplu, chladu a vlhkosti, protože by to mohlo mít negativní vliv na výrobek./Nepoužívejte nábytek na jiné účely, než na které je určený. Ak by ste chceli nábytok používať neštandardne alebo by ste ho chceli upraviť kontaktujte nás pre viac informácií.

Nevystavujte prosím nábytek nadmernému teplu, chladu a vlhkosti, pretože by to mohlo mať negatívny vplyv na výrobok

Do not use furniture for other purposes. If you would like to use it, please contact us for further questions.

Do not directly contact your furniture with excessive heat, cold and humidity because the product can be affected.



## POZOR

Aby zabránilo převrácení nábytku, musí být trvale upevněno na stěnu pomocí přiloženého nástenného držáku.

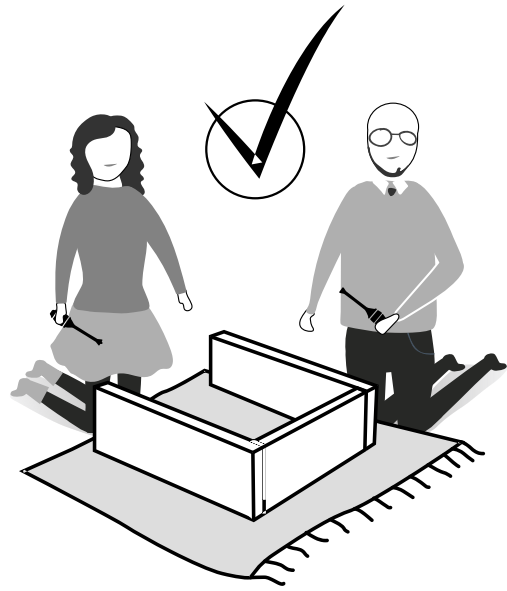
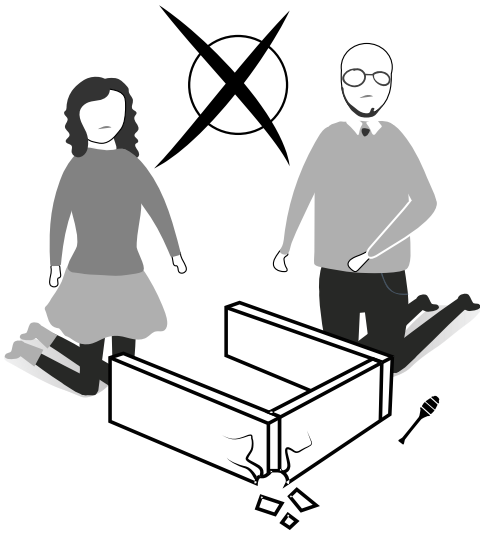
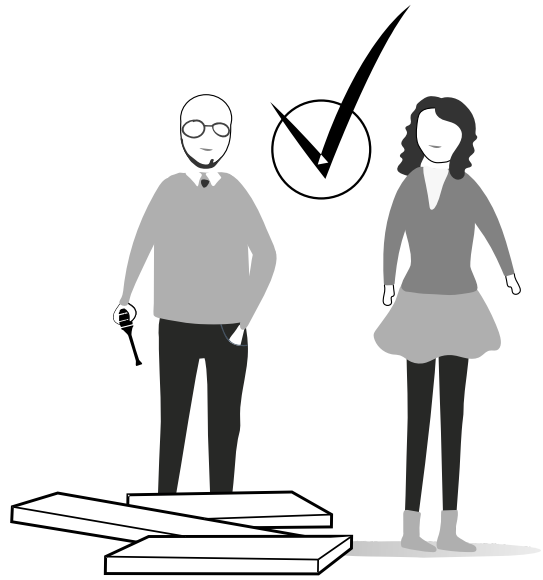
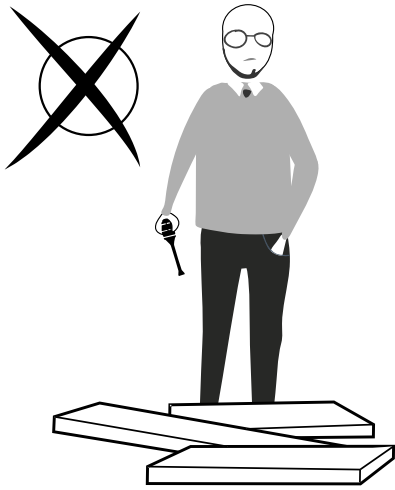
/Aby zabránilo prevráteniu nábytku, musí byť trvalo upevnený na stenu pomocou priloženého nástenného držáka

Upevňovací zařízení na zeď nejsou součástí dodávky různých materiálů stěny vyžadují různé typy upevňovacích zařízení. Používejte upevňovací prostředky vhodné pro stěny ve vašem domě. Pro radu ohledně vhodného upevňovacího systému, kontaktujte místní specializovanou prodejnu./Upevňovací zariadenia na stenu nie sú súčasťou dodávky rôznych materiálov stien vyžadujú rôzne typy upevňovacích zariadení. Používajte upevňovacie prostriedky vhodné pre steny vo vašom dome. Pre radu ohľadom vhodného upevnenia systémov, kontaktujte miestnu specializovanú predajňu.

## WARNING

Serious or fatal crushing injuries can occur from furniture tip-over. To prevent this furniture from tipping over it must be permanently fixed to the wall with the included wall attachment devices.

Fixing devices for the wall are not included since different wall materials require different types of fixing devices. Use fixing devices suitable for the walls in your home. For advice on suitable fixing systems, contact your local specialized dealer.



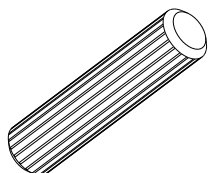
# POZOR !!

Hlavním spojovacím materiálem pro tyto produkty je spojovací kování Minifix. Před zahájením montáže zkontrolujte níže uvedené výkresy. /Hlavným spojovacím materiálom pre tieto produkty je spojovacie kovanie Minifix.

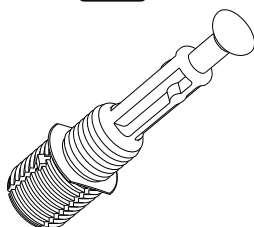
# ATTENTION !!

Minifix is the main connection material used in Decortie products. Before starting assembly, please check the drawings below.

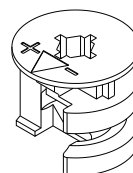
**A04**



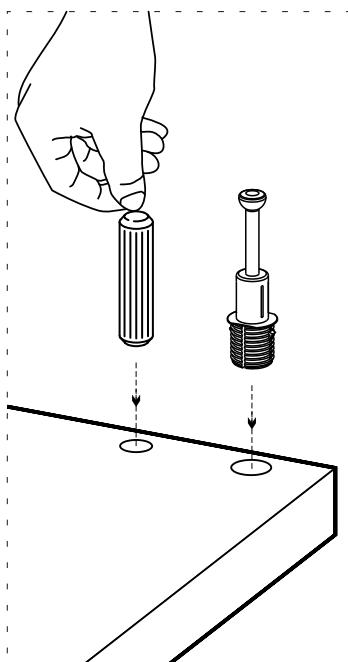
**A23**



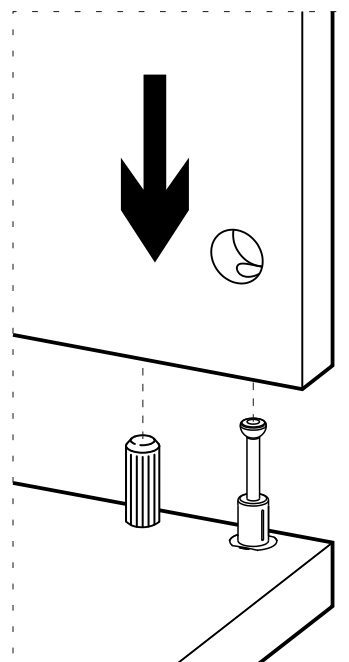
**A22**



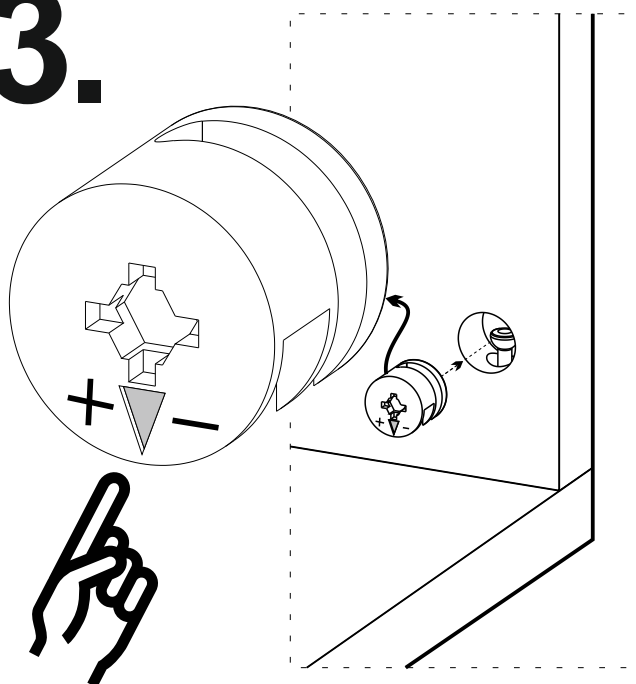
**1**



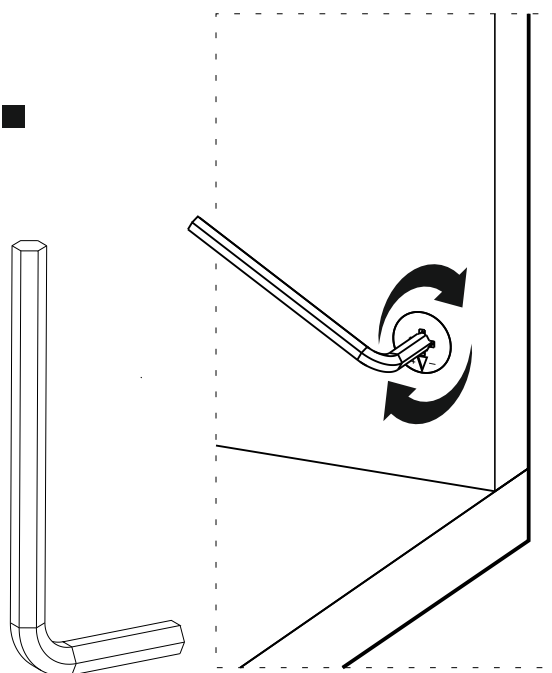
**2.**



**3.**



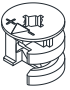

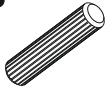
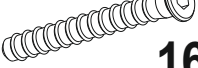


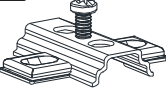


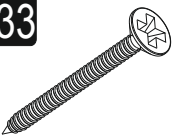
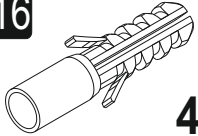
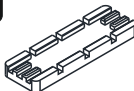

**4.**



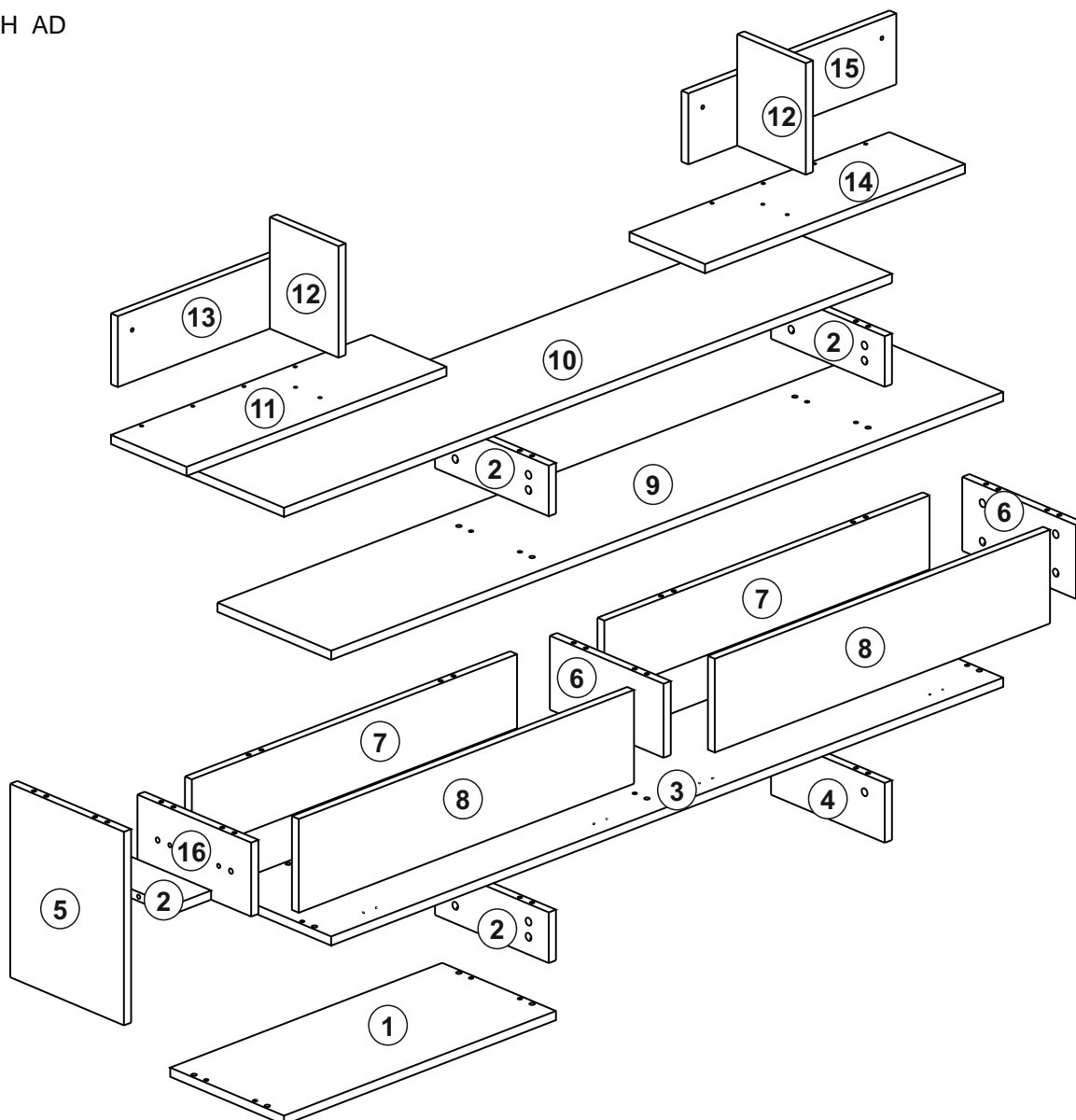
Montáž by měla být prováděna na dvou osobách. /Montáž by mala byť vykonávaná dvoma osobami.



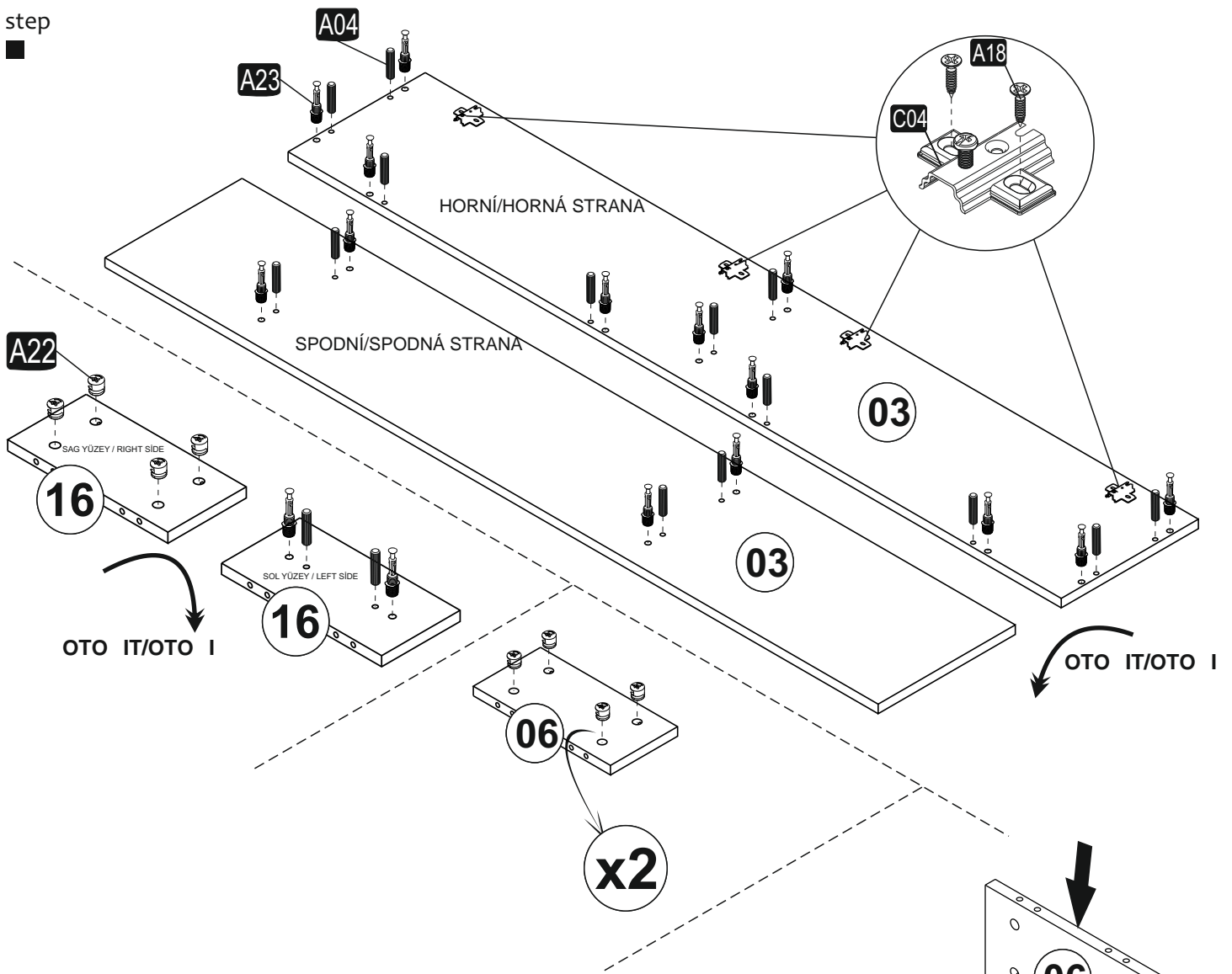
## SEZNAM PŘÍSLUŠENSTVÍ//ZOZNAM PRÍSLUŠENSTVA

<b>A22</b> Minifix k18  <b>42x</b>	<b>A23</b> Minifix M10  <b>42x</b>	<b>A04</b> Ø8  <b>42x</b>	<b>A13</b> 50 mm  <b>16x</b>	<b>A12</b> 4 sw  <b>1x</b>
<b>A26</b> Allen  <b>1x</b>	<b>C04</b> Ma  <b>4x</b>	<b>C01</b> D1  <b>4x</b>	<b>A18</b> 3,5x18  <b>16x</b>	<b>A33</b> 4x60  <b>4x</b>
<b>A16</b> Ø8  <b>4x</b>	<b>A08</b> 5 mm  <b>6x</b>	<b>A06</b> 18 mm  <b>58x</b>		

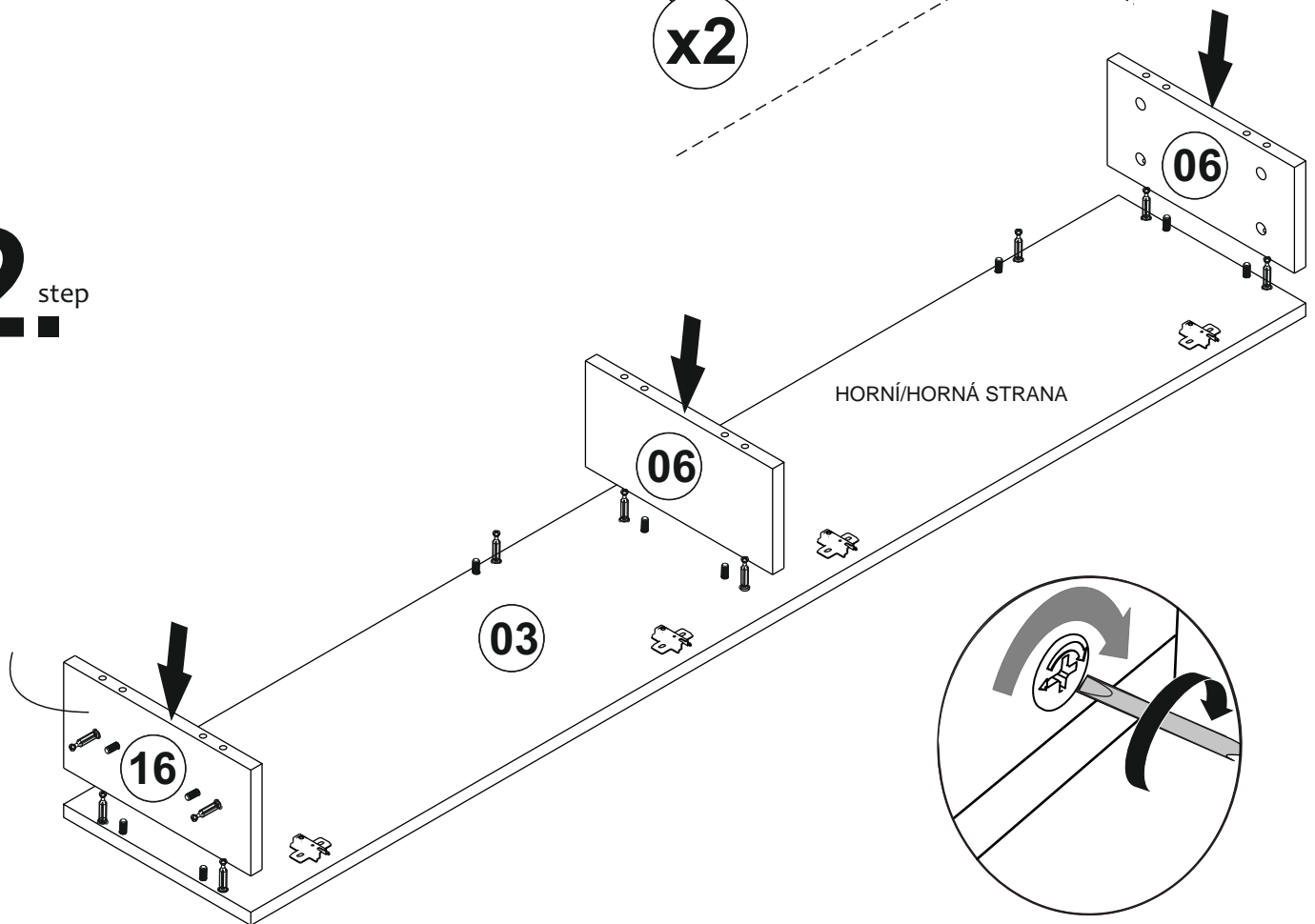
## NÁHLED/NÁHĽAD



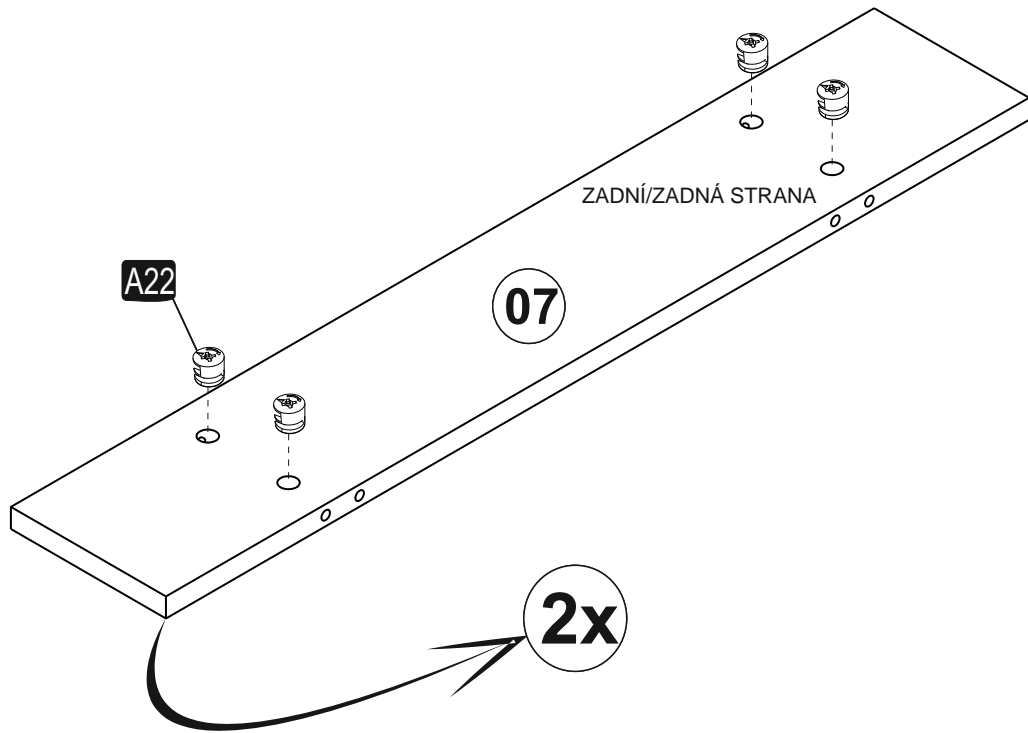
# 1. step



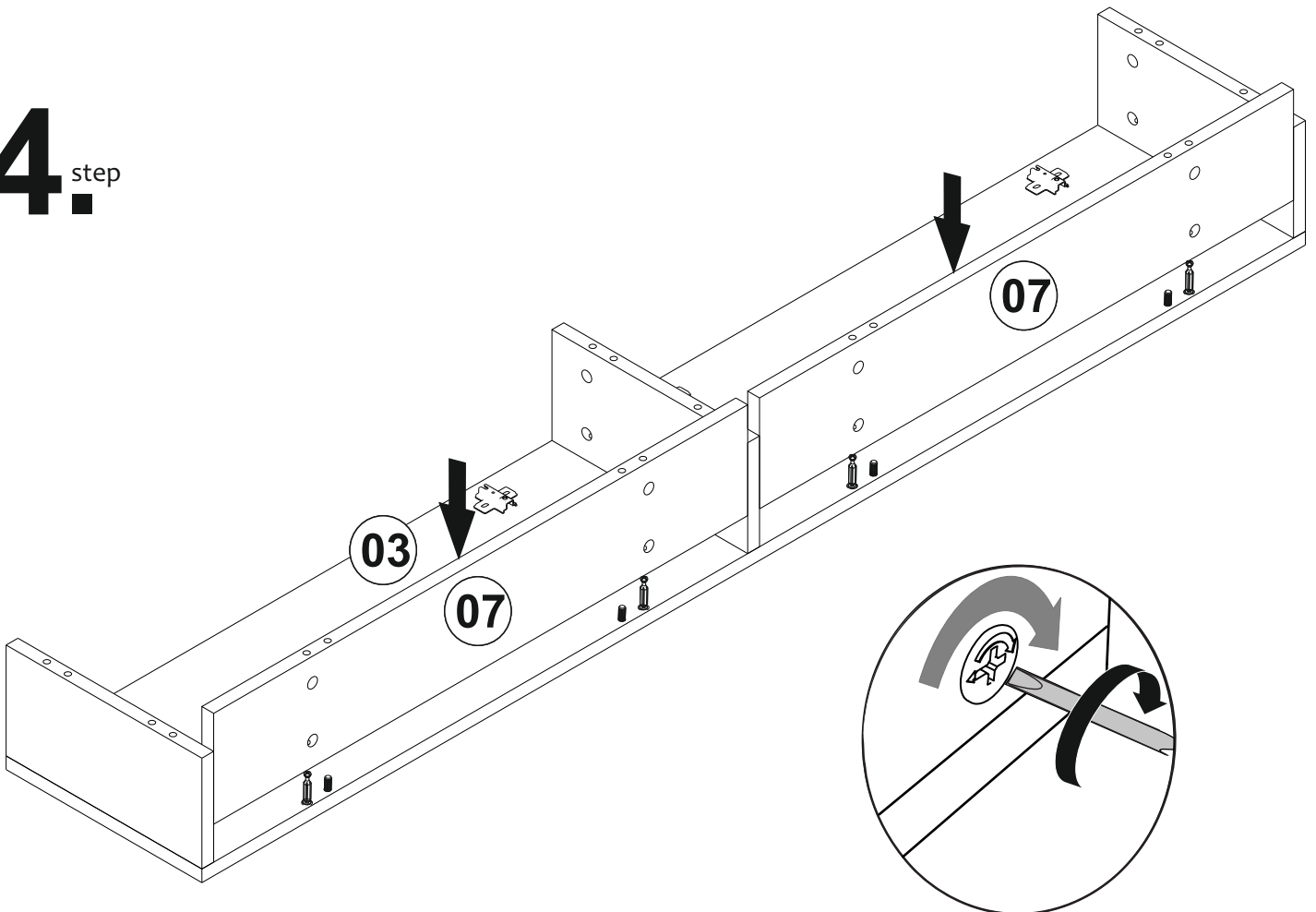
# 2. step



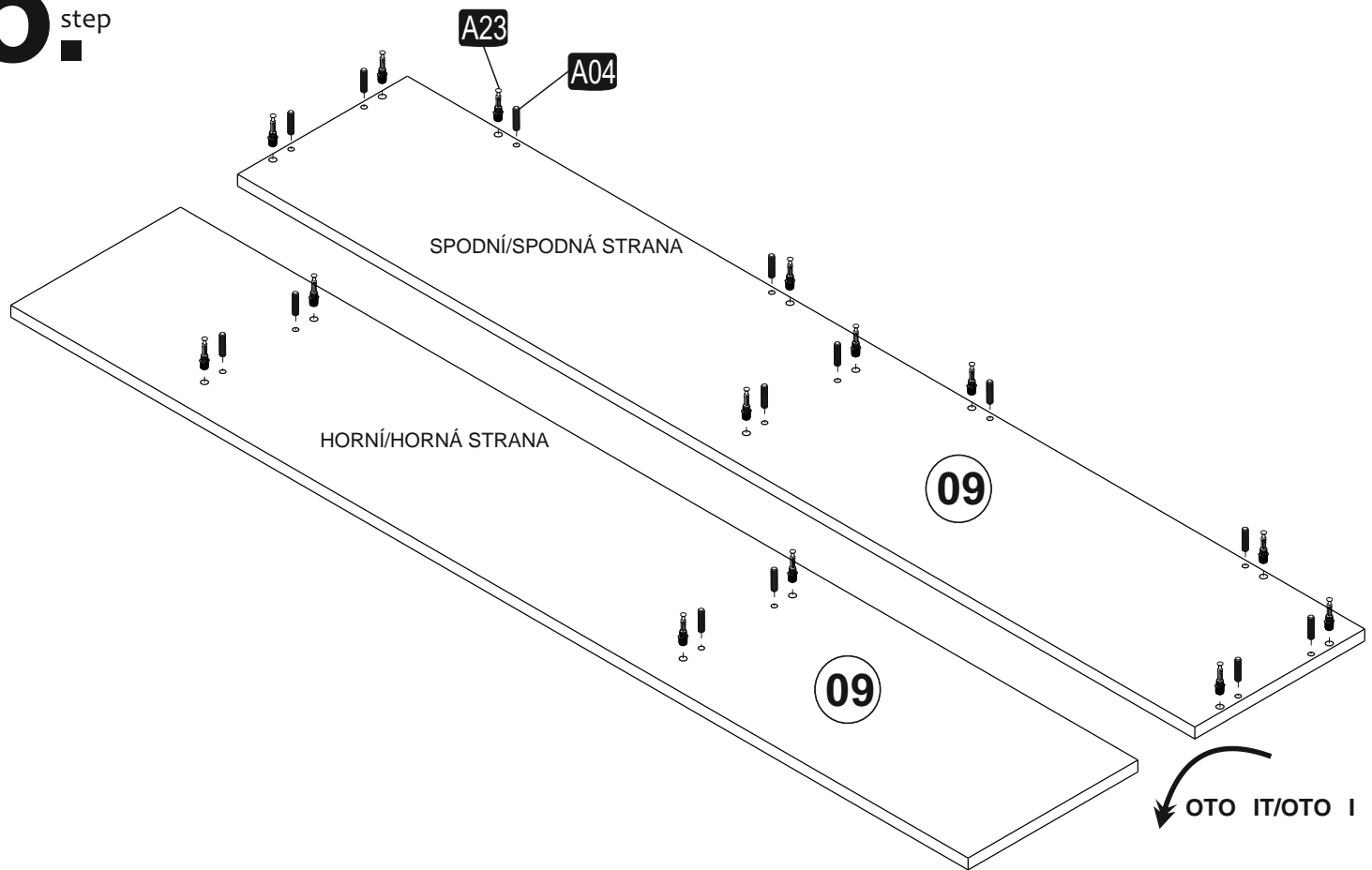
# 3<sup>step</sup>



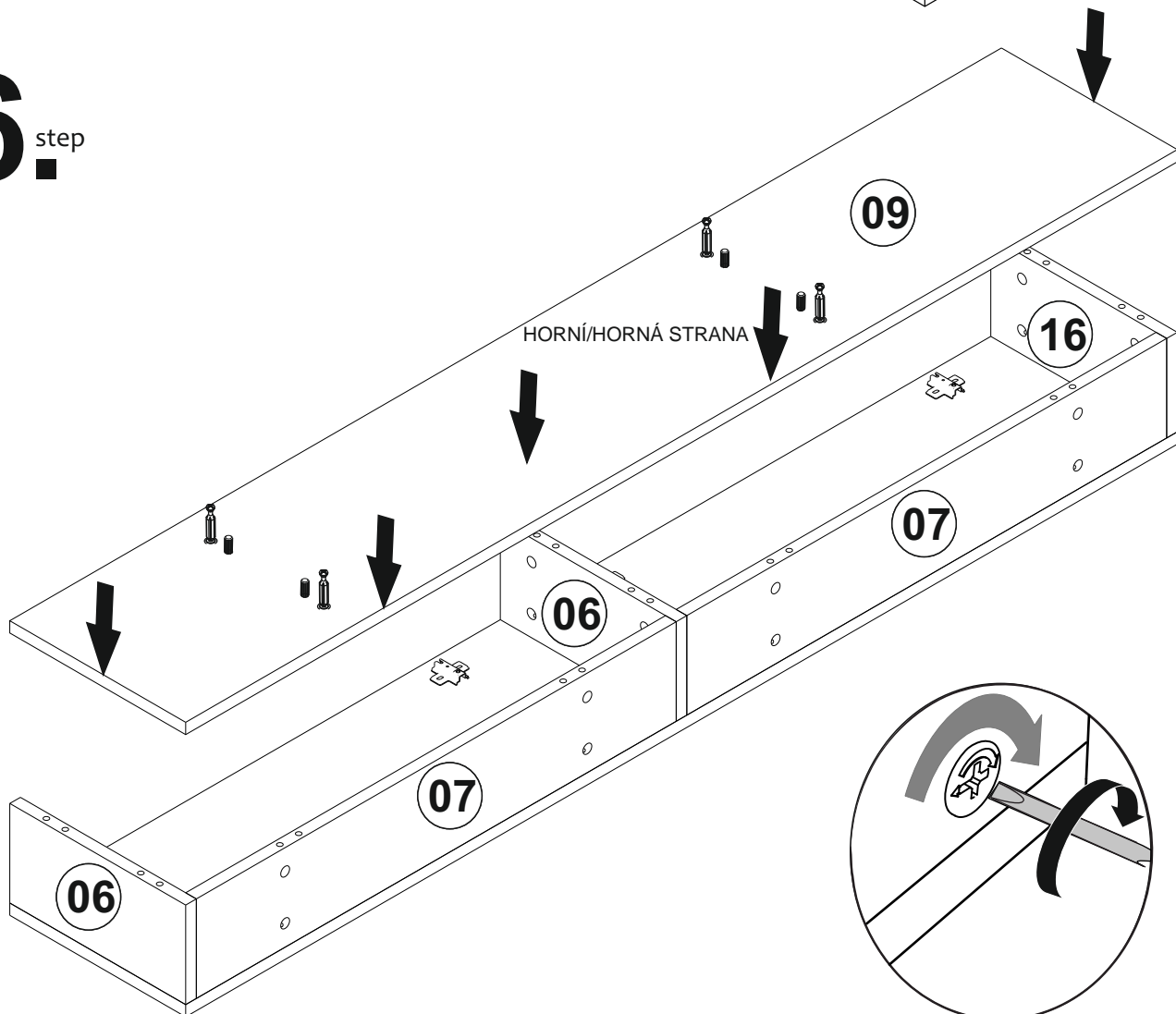
# 4<sup>step</sup>



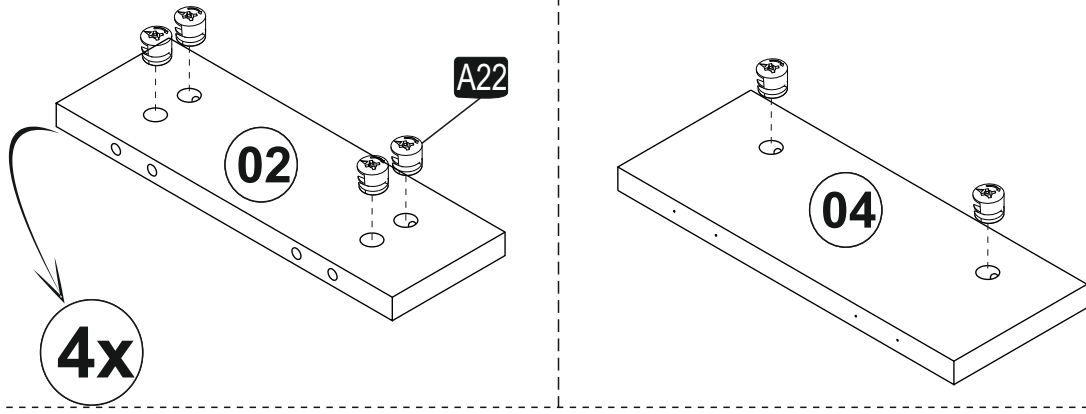
# 5. step



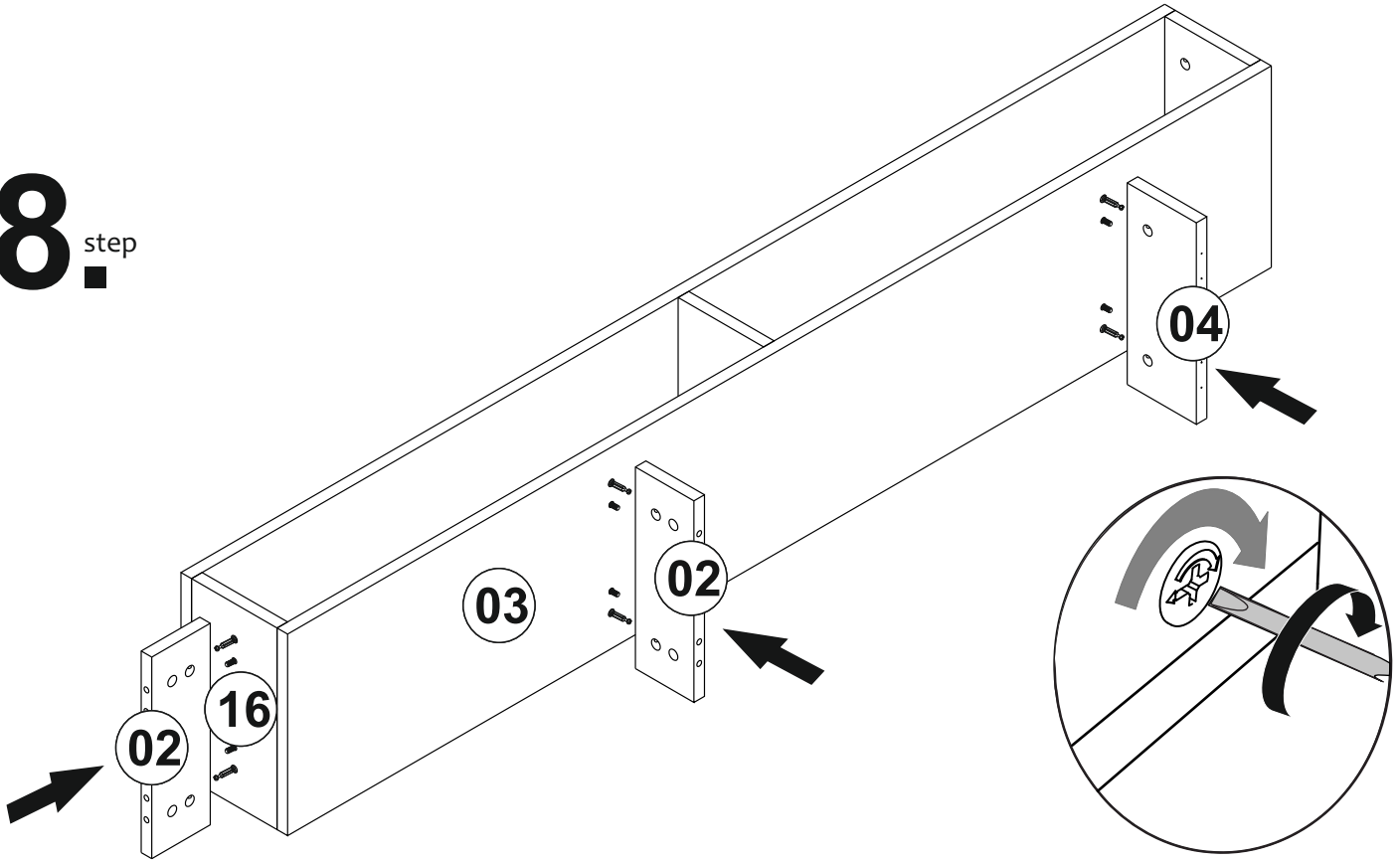
# 6. step



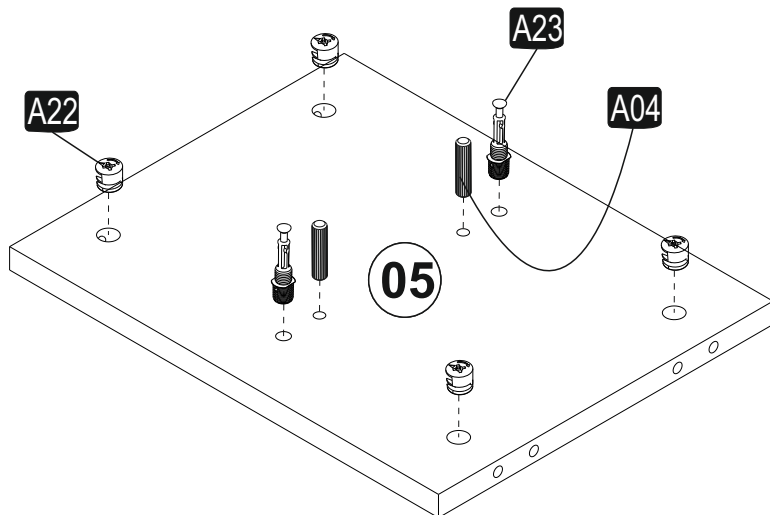
**7.** step



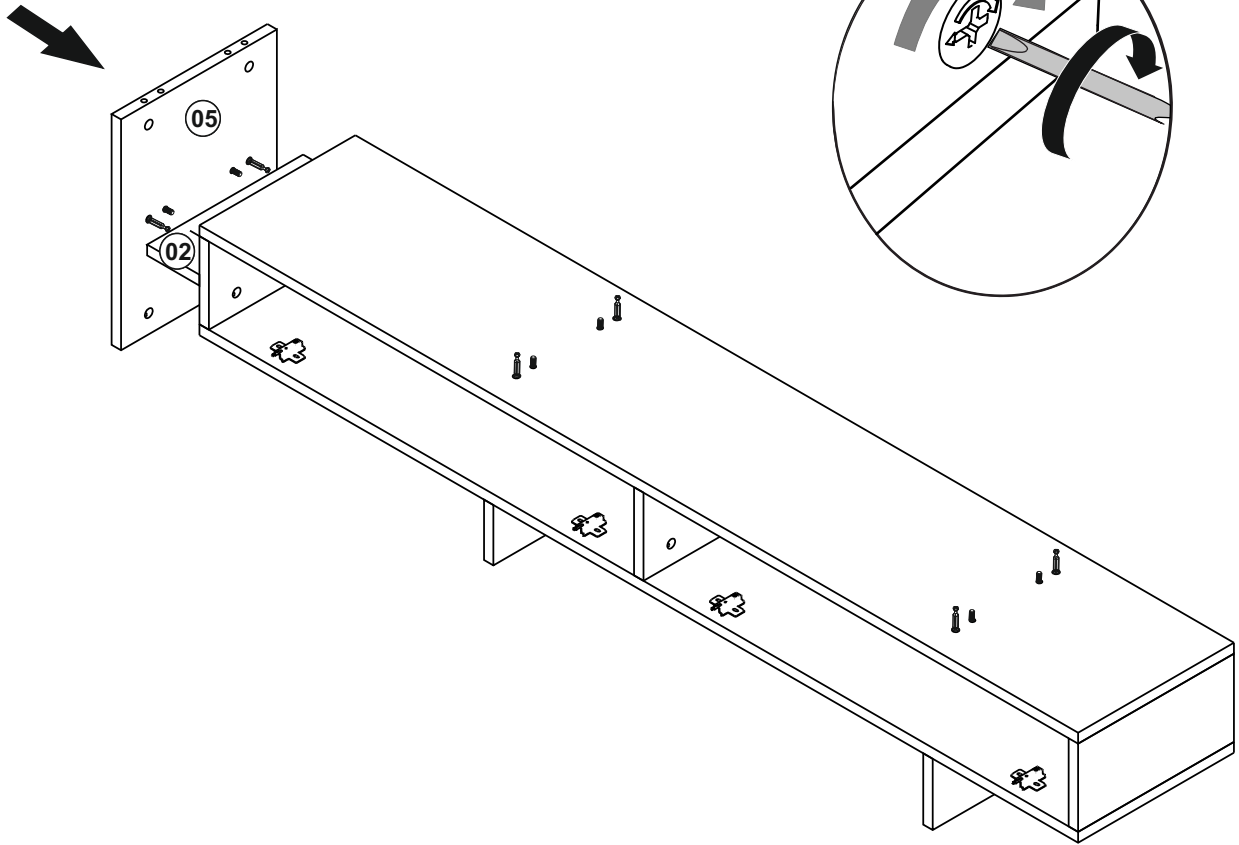
**8.** step



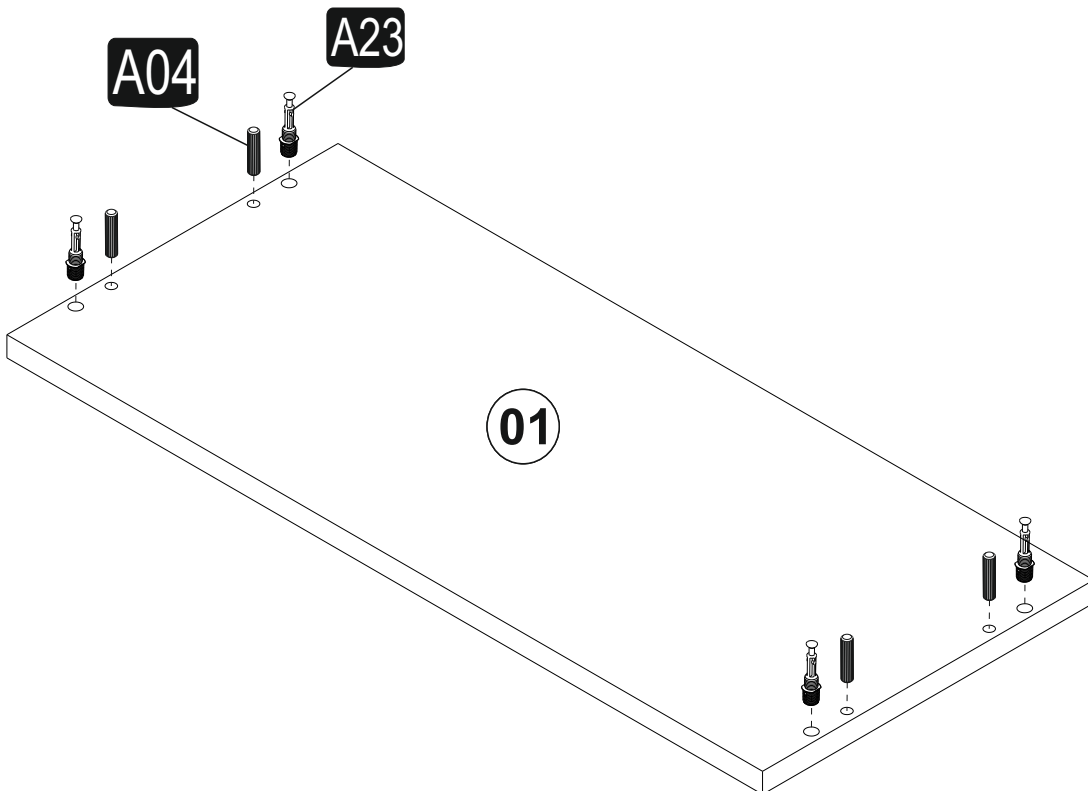
**9.** step



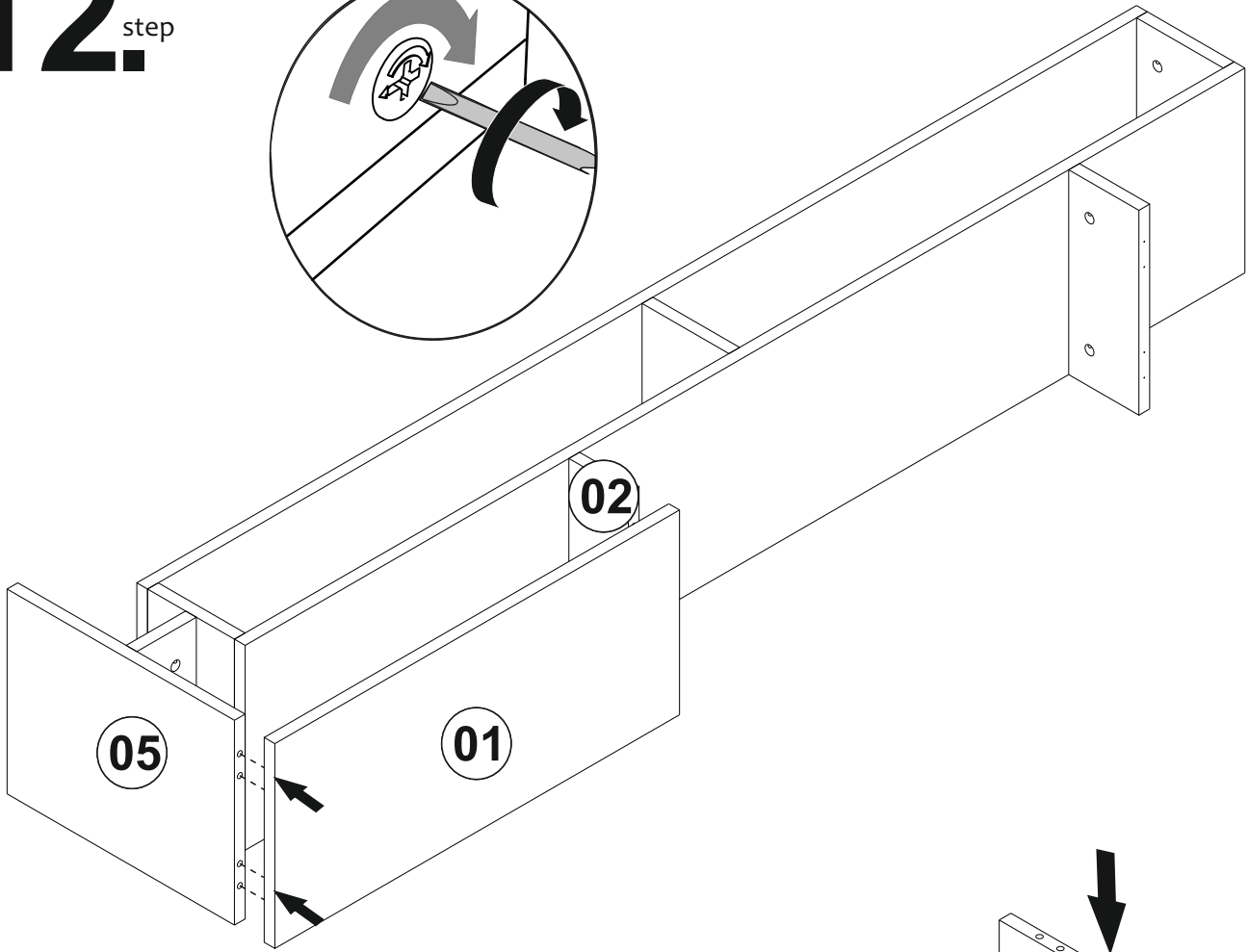
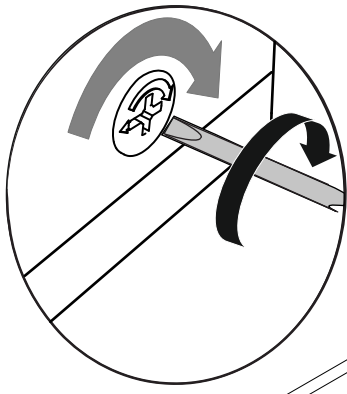
# 10.<sup>step</sup>



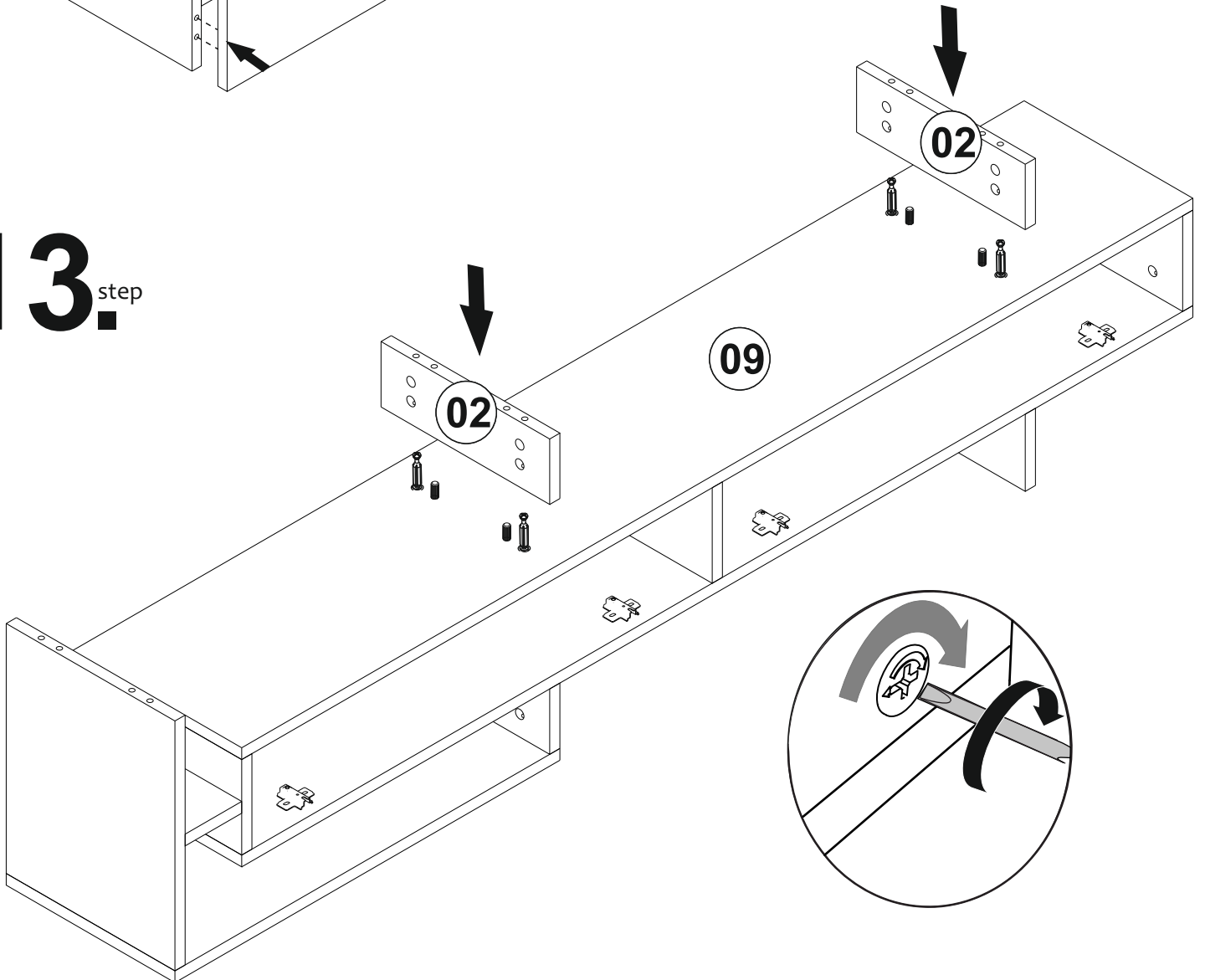
# 11.<sup>step</sup>



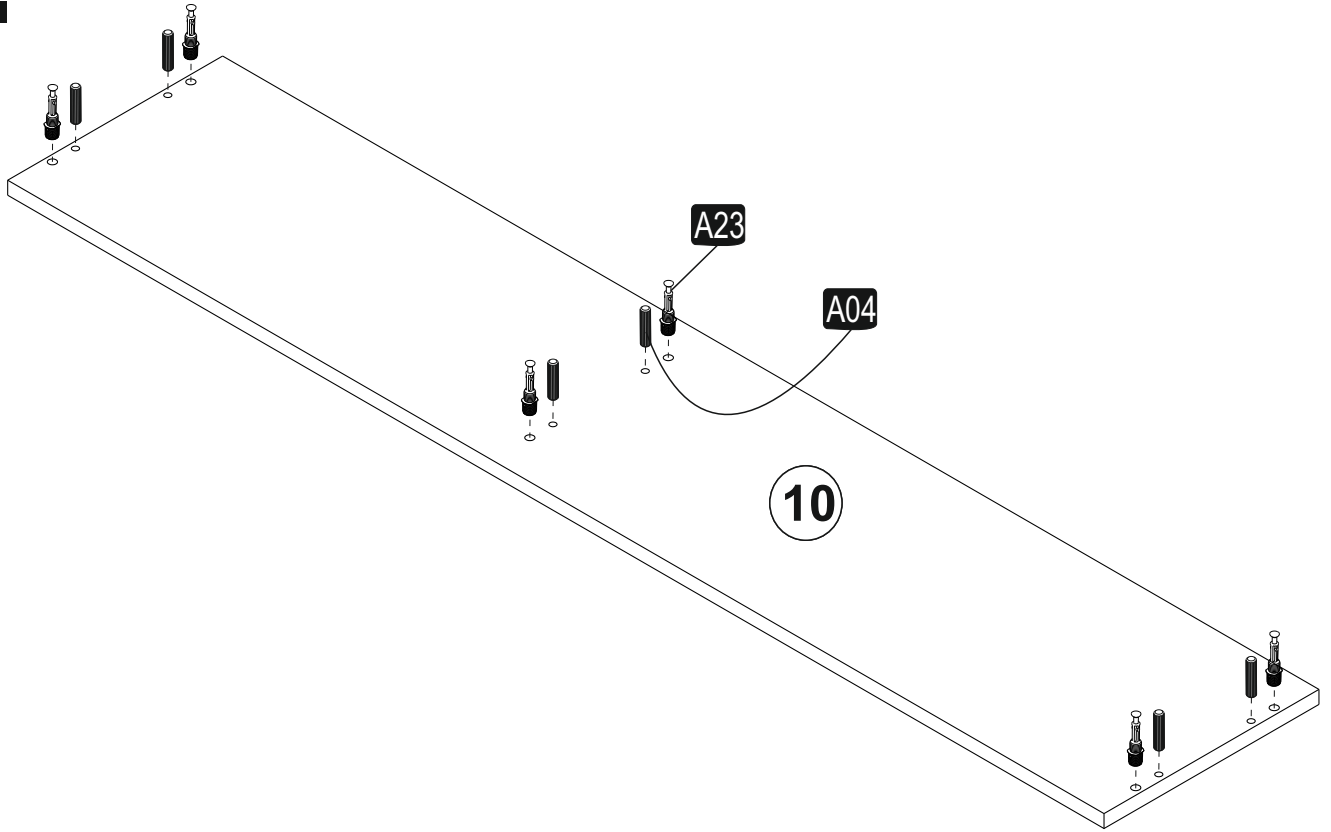
# 12.<sup>step</sup>



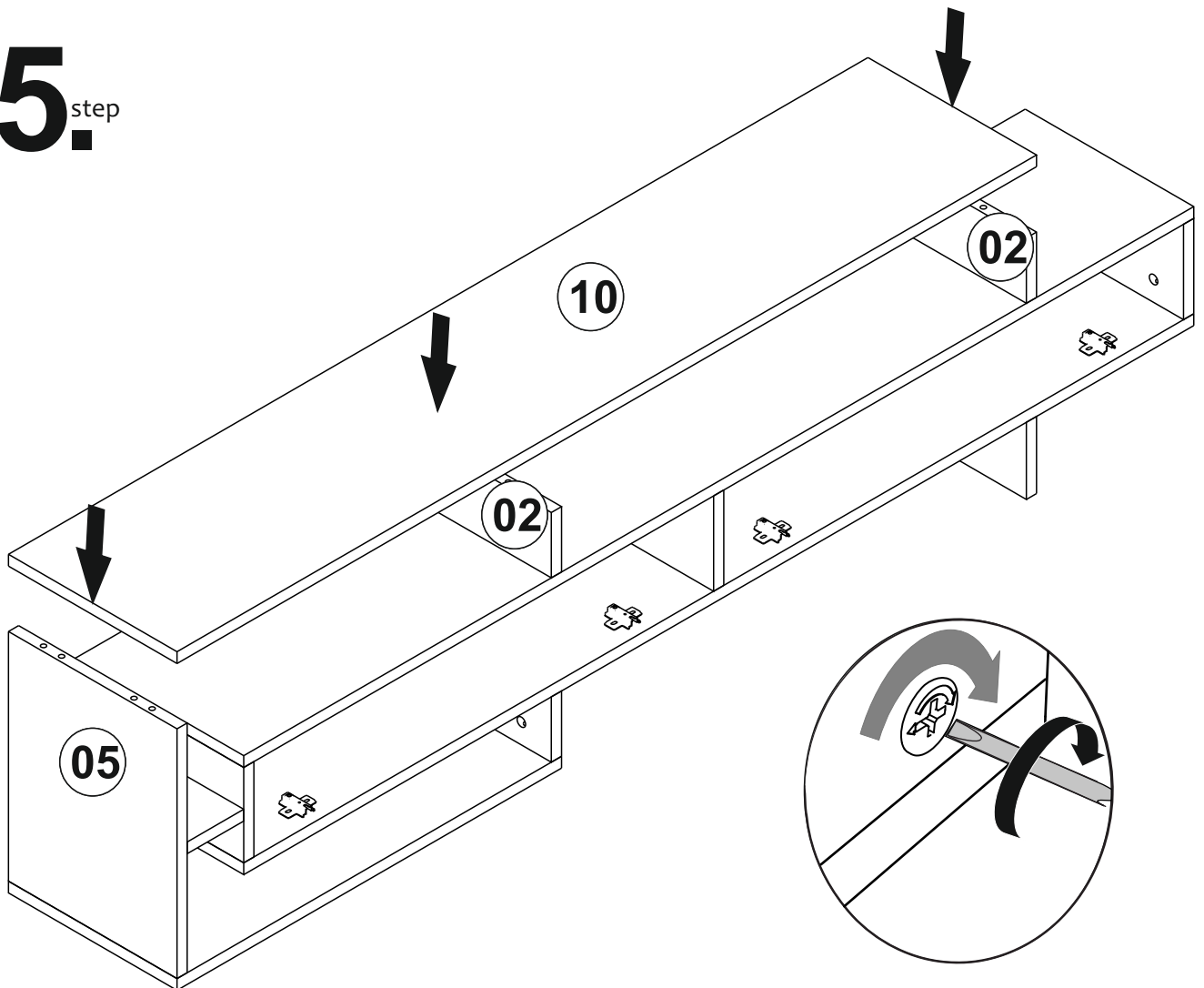
# 13.<sup>step</sup>



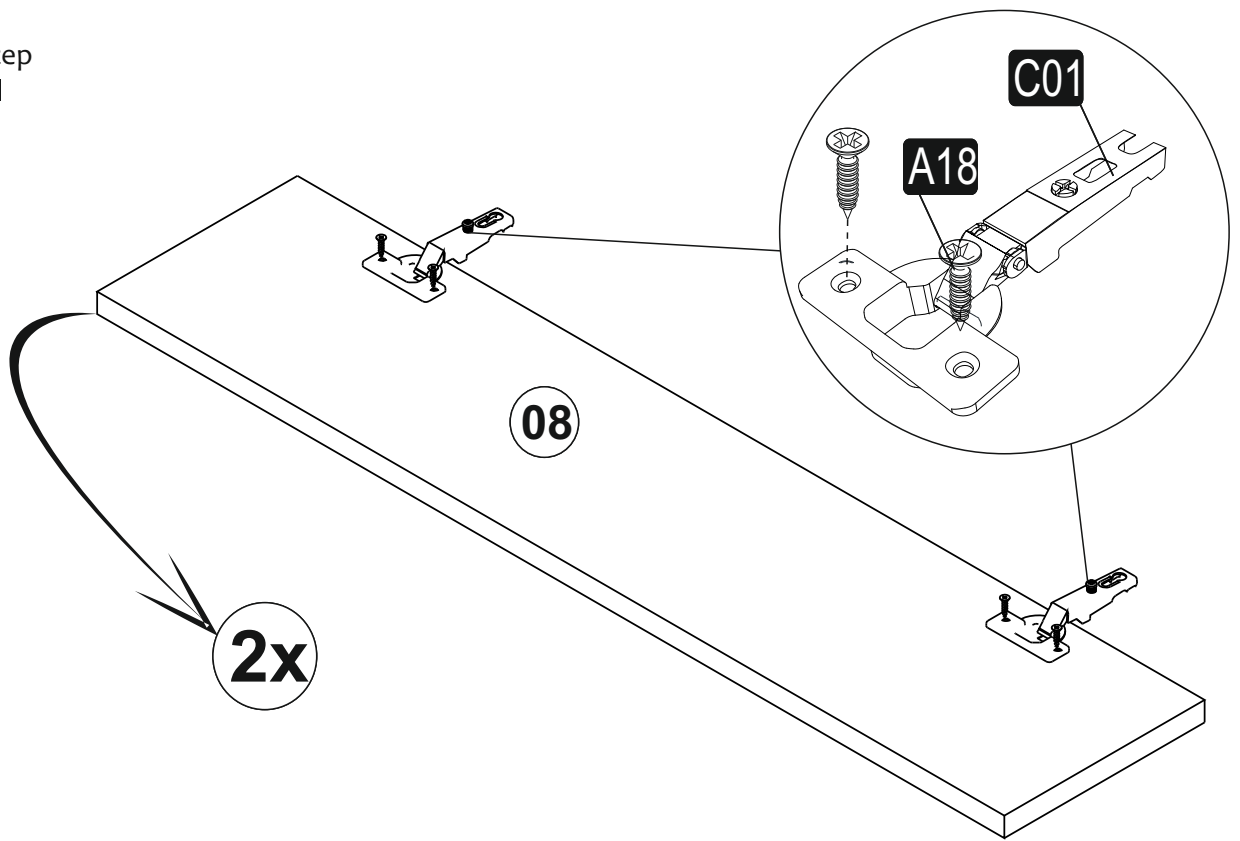
# 14.<sup>step</sup>



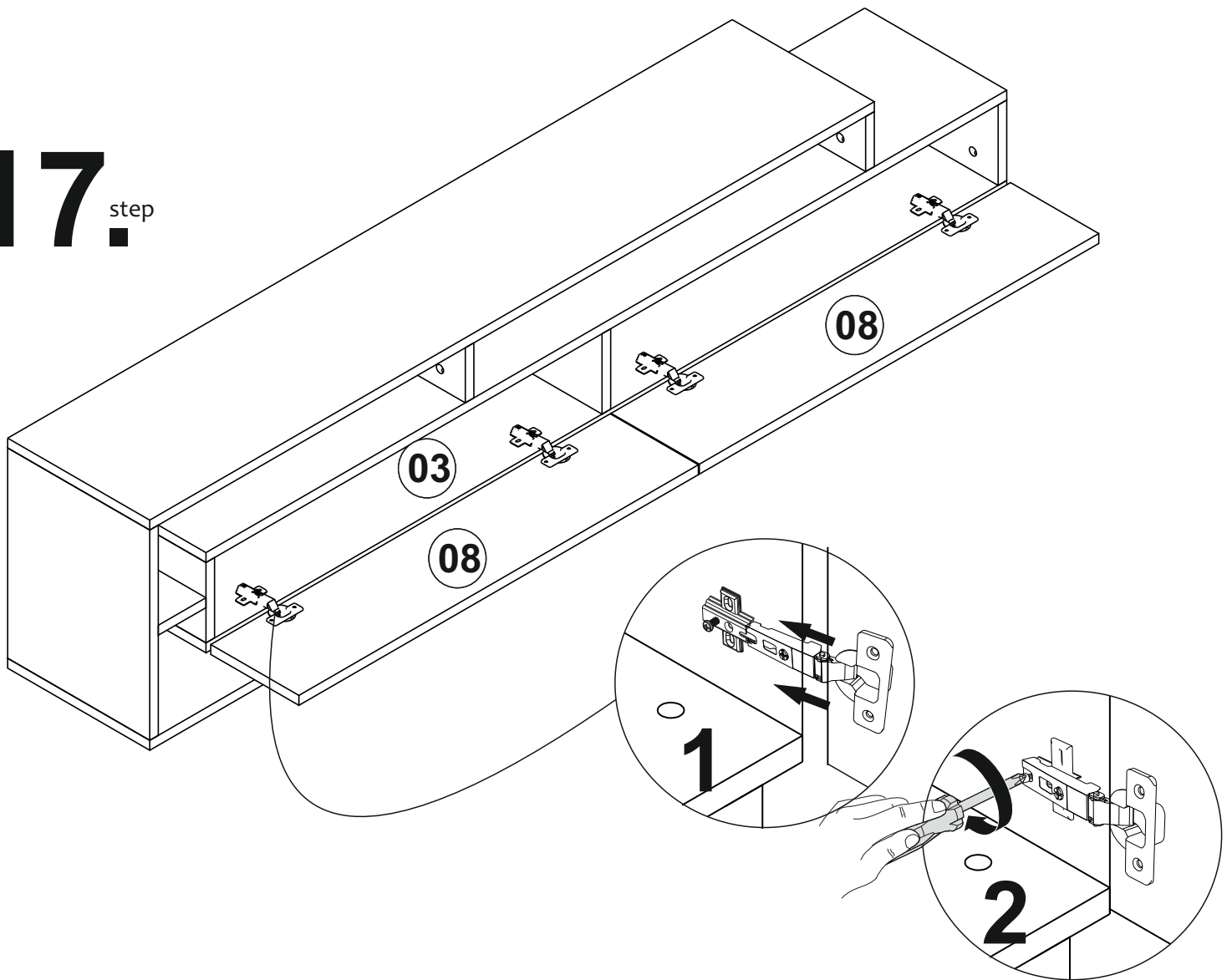
# 15.<sup>step</sup>

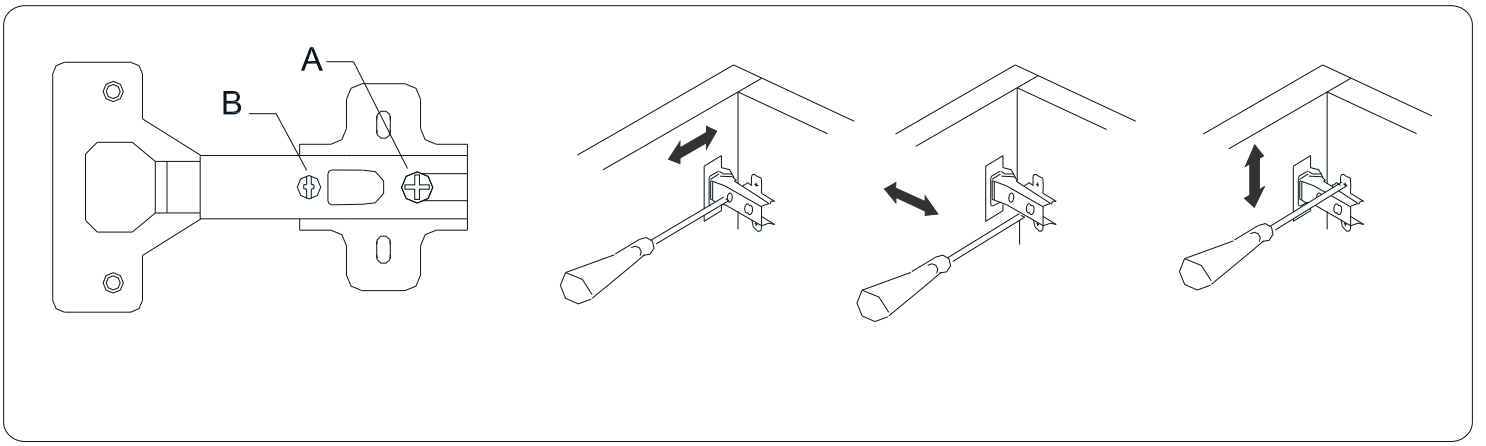


# 16.<sup>step</sup>

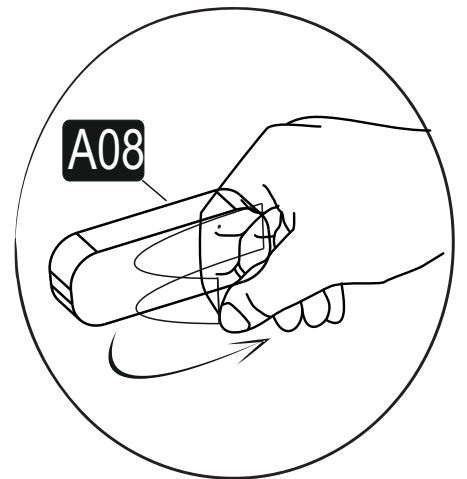
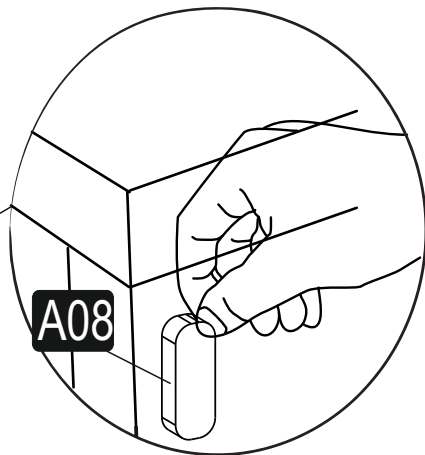
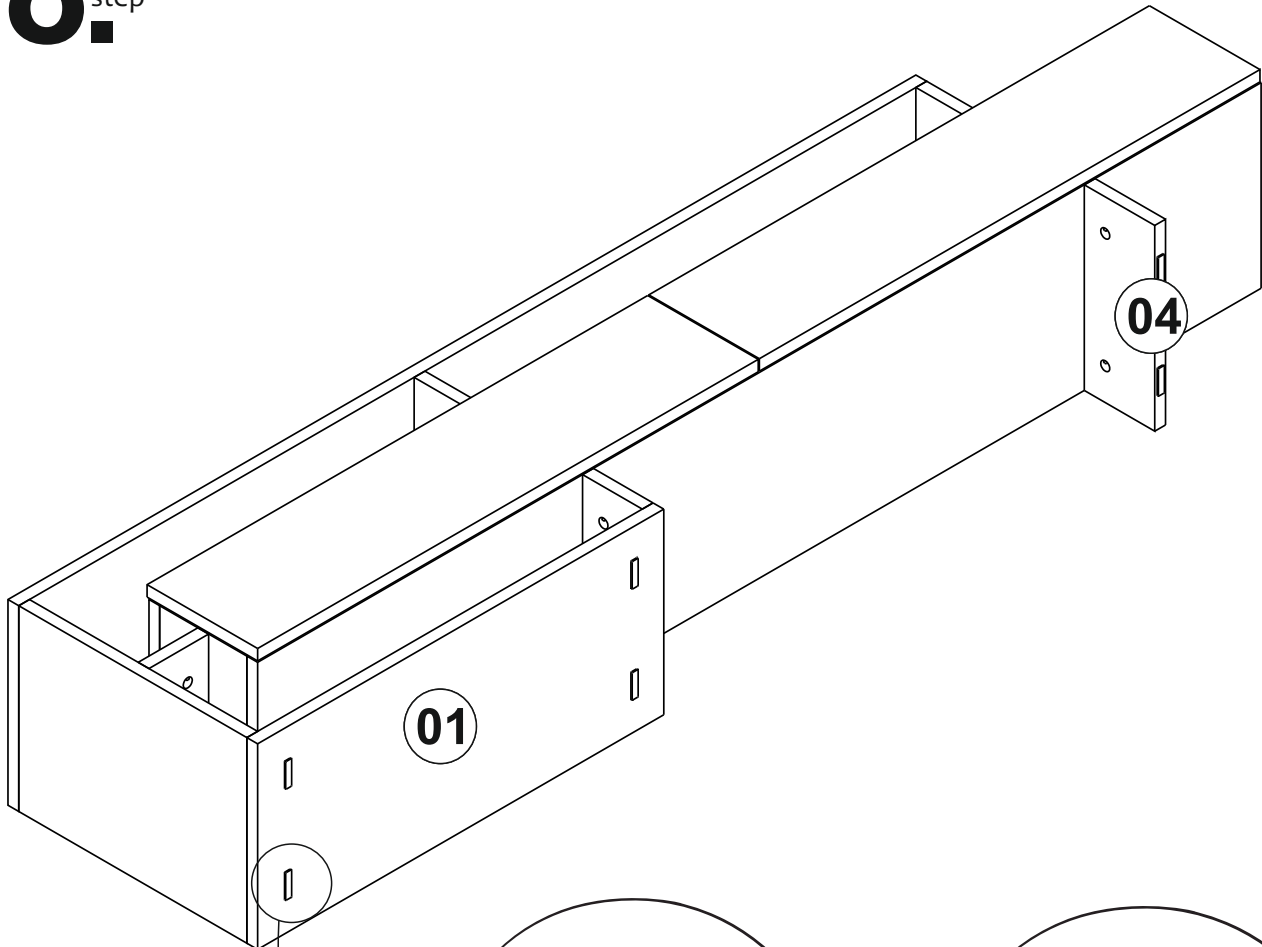


# 17.<sup>step</sup>

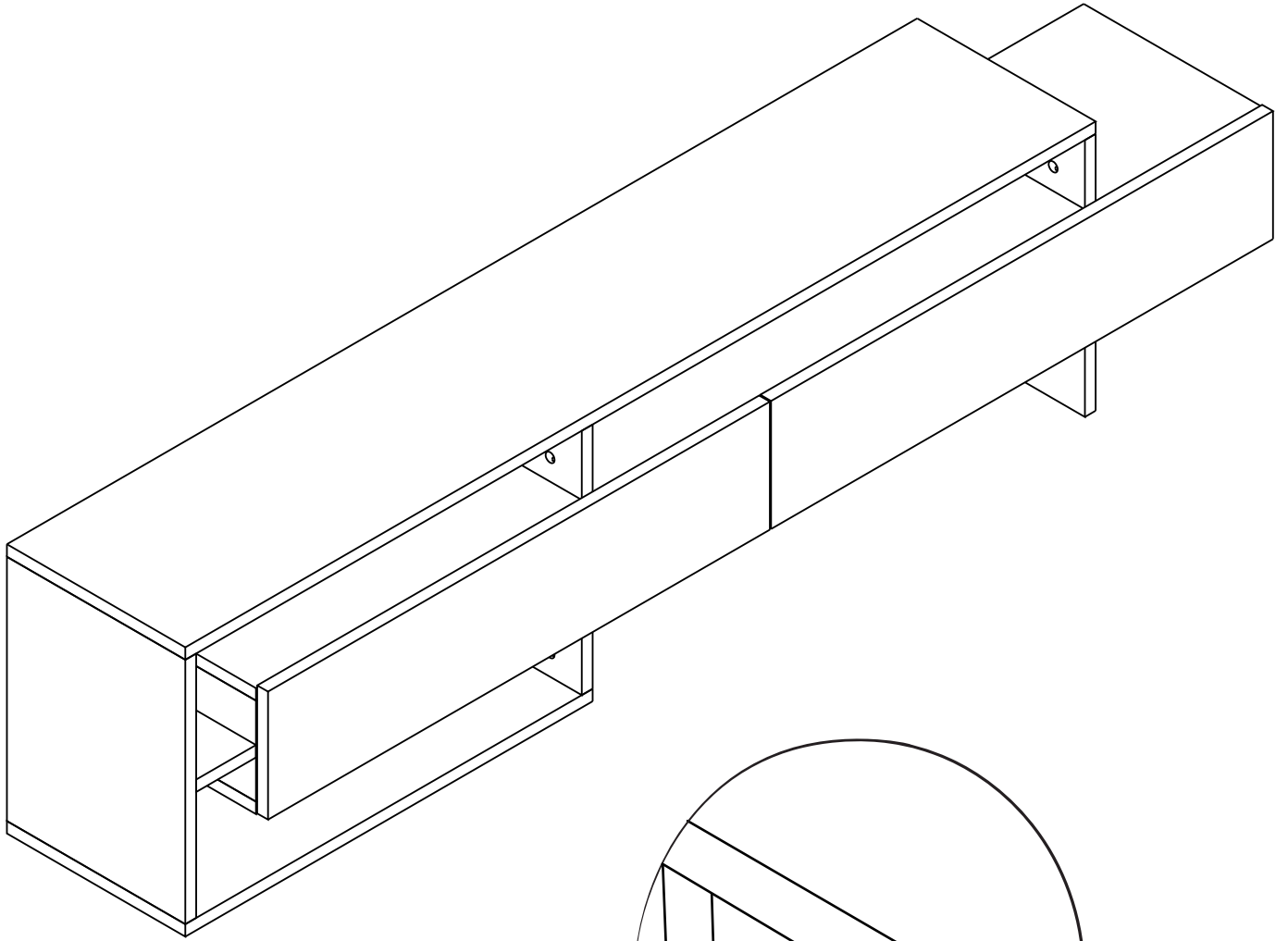




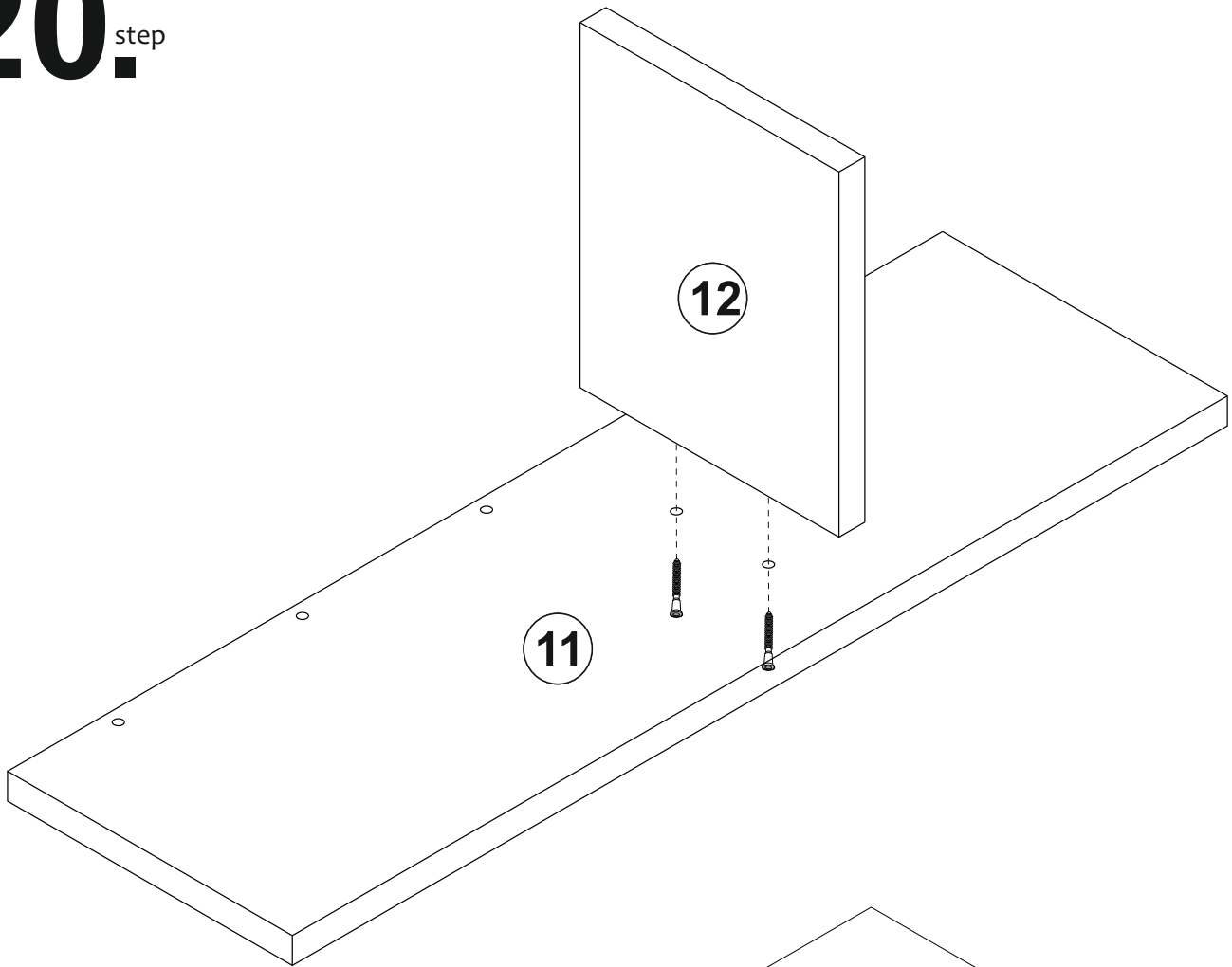
# 18.<sup>step</sup>



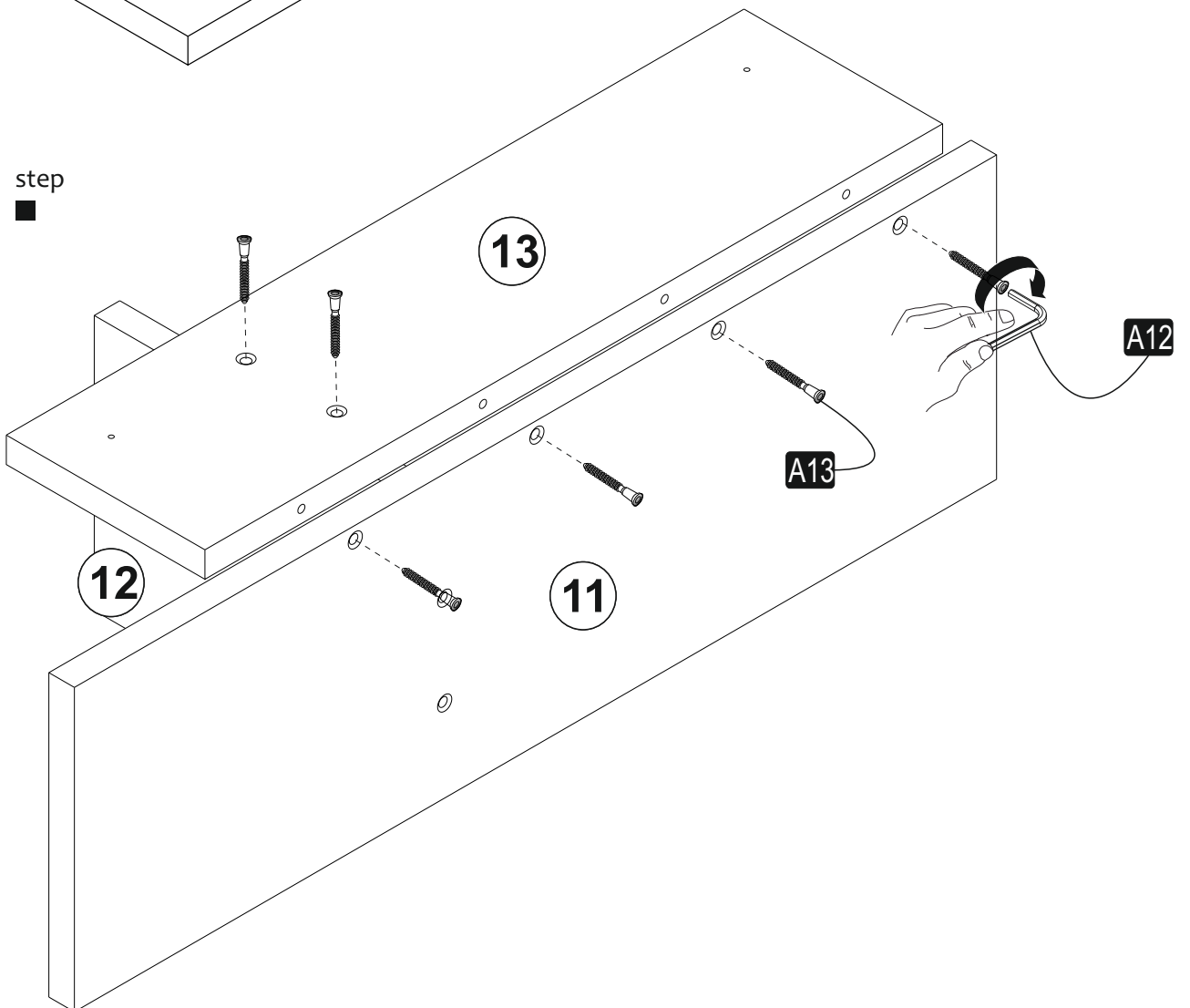
# 19.<sup>step</sup>



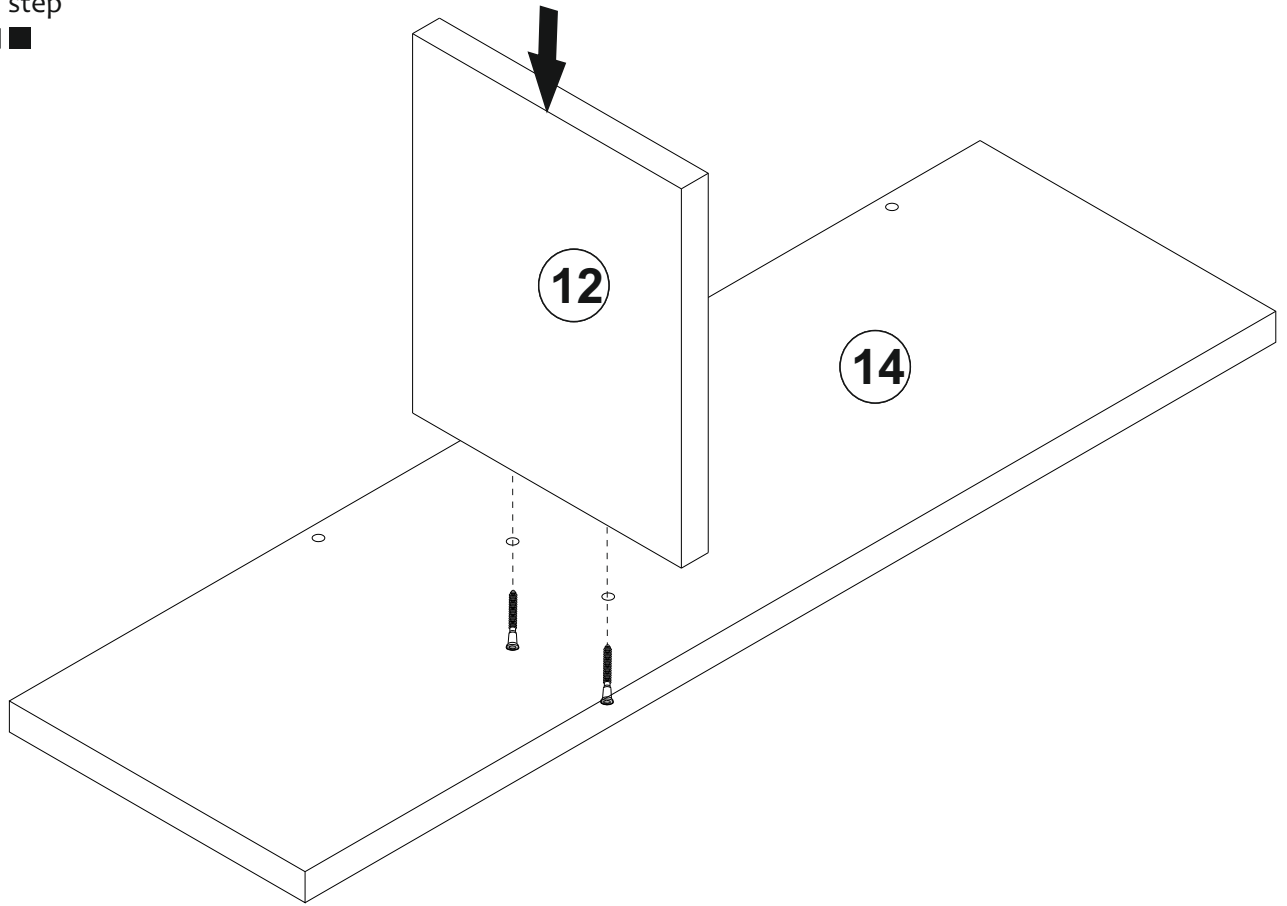
# 20.<sup>step</sup>



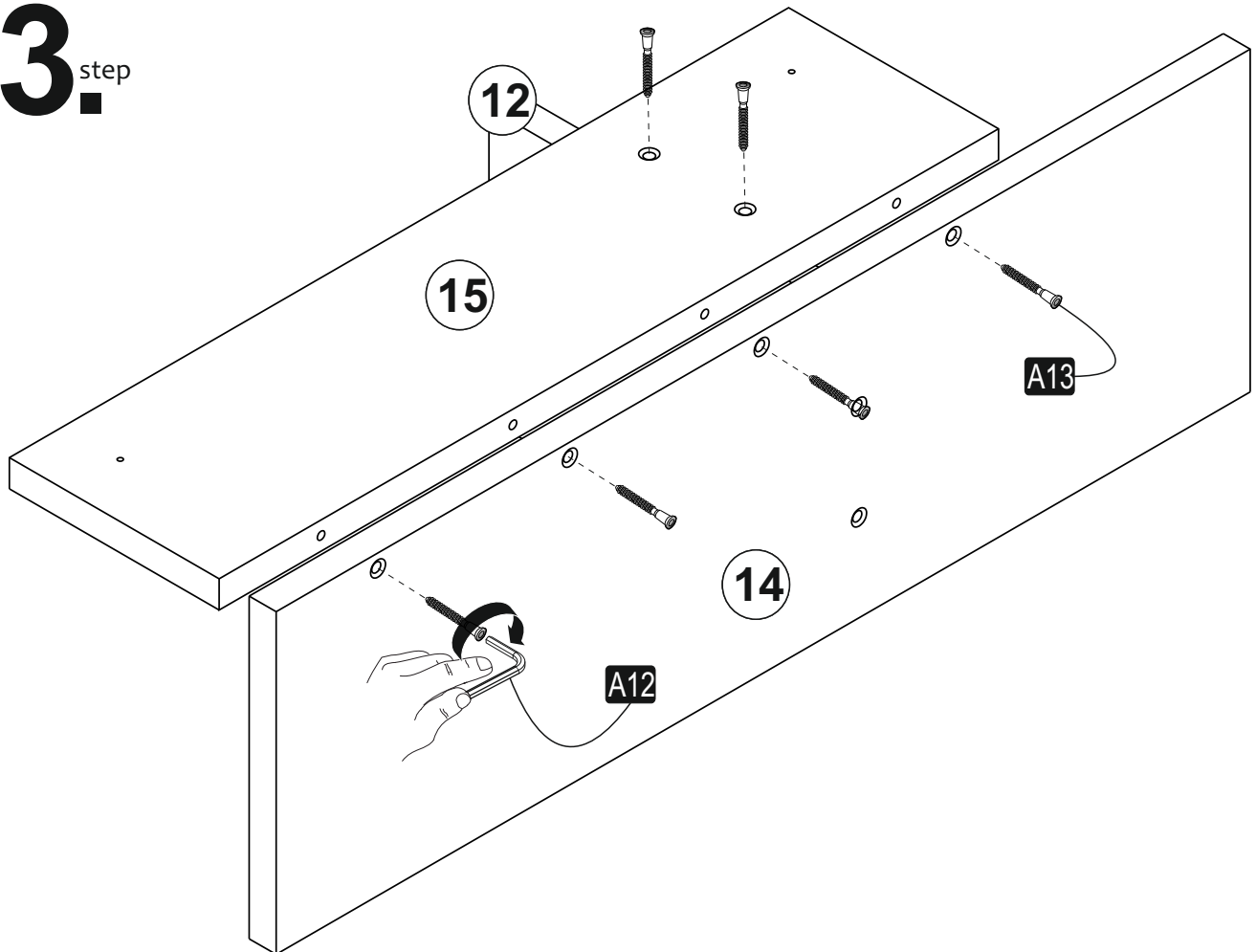
# 21.<sup>step</sup>



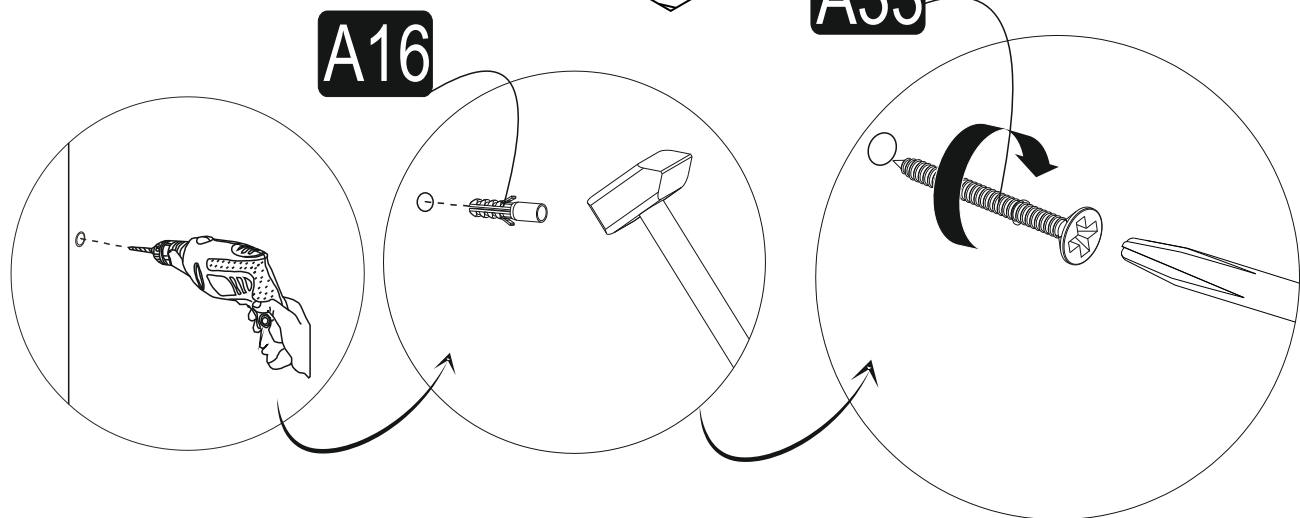
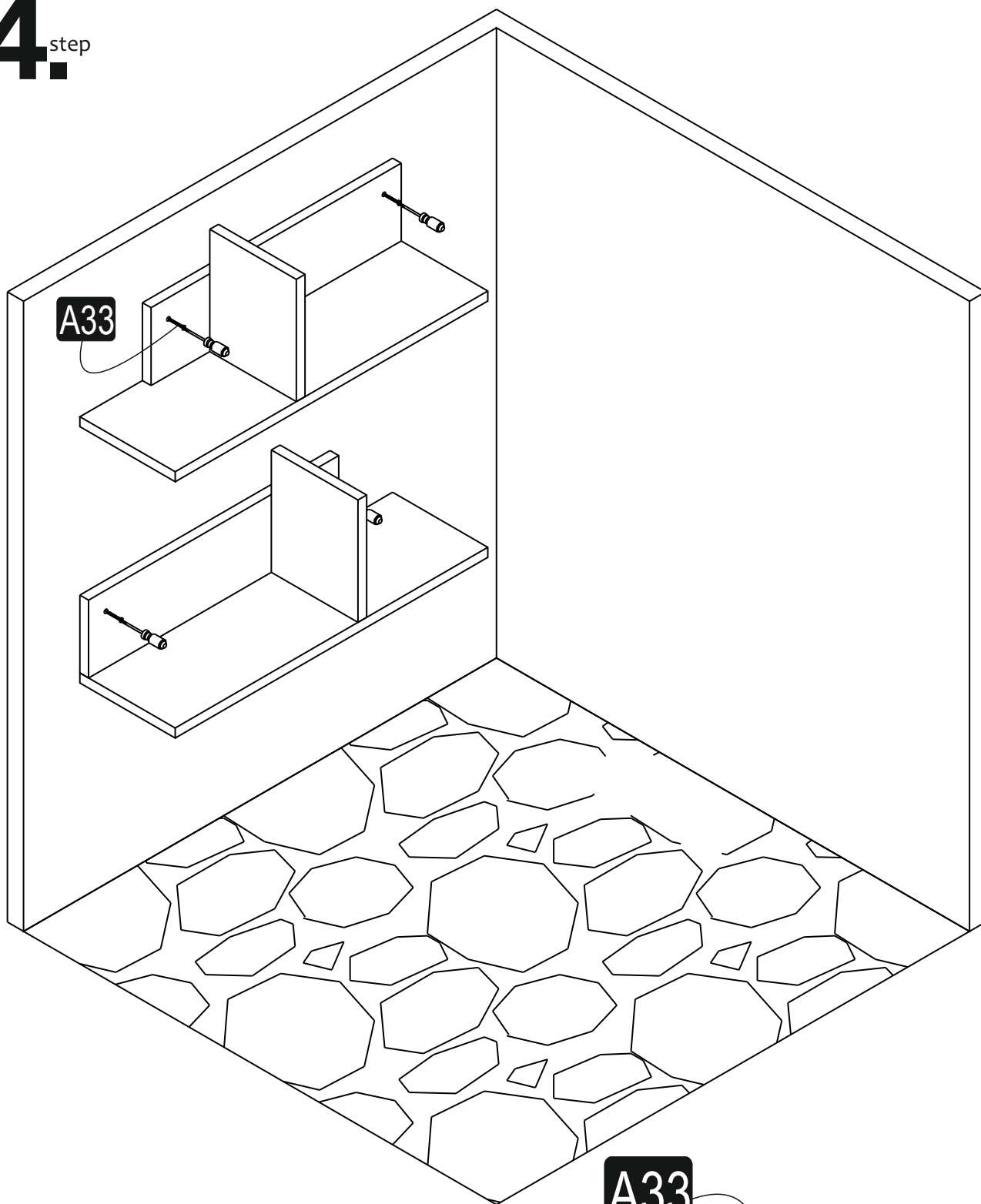
# 22.<sup>step</sup>



# 23.<sup>step</sup>



# 24<sup>step</sup>



# 25<sup>step</sup>

