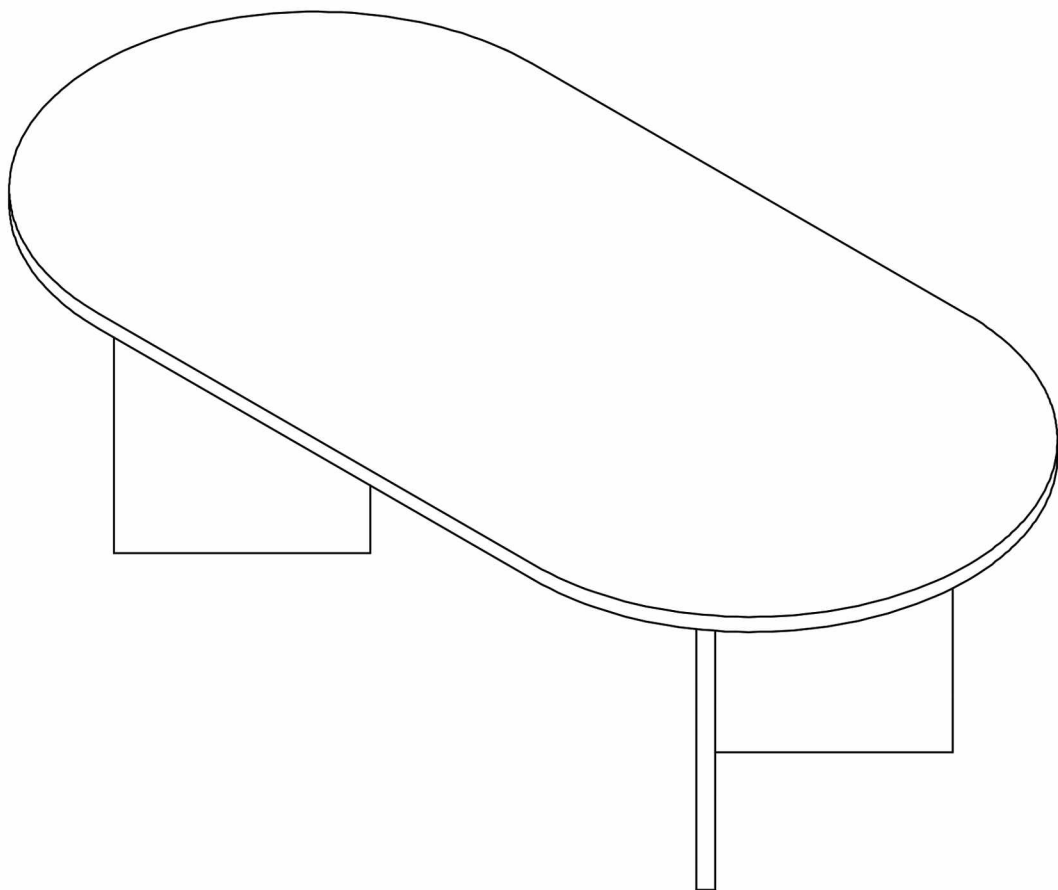
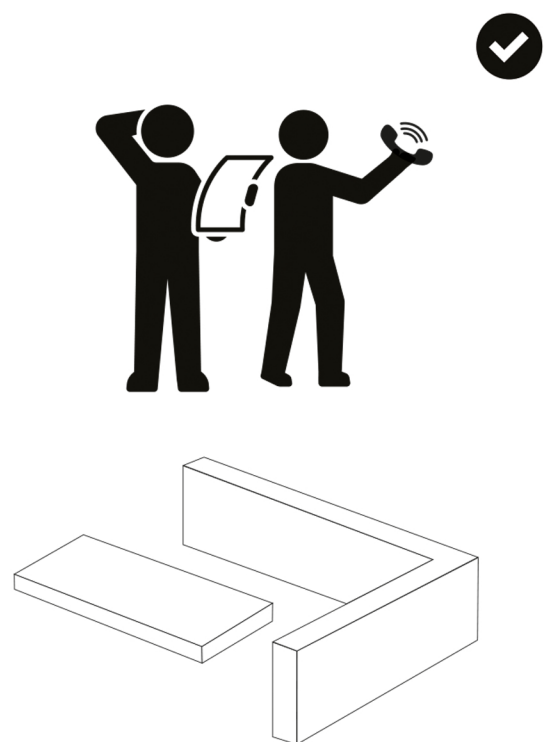
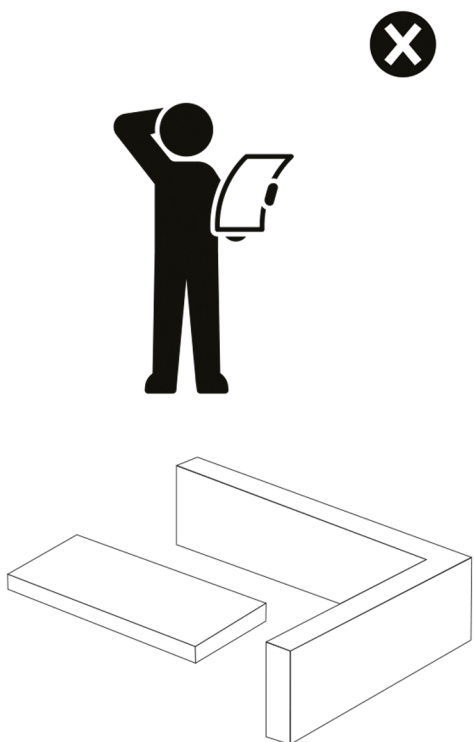
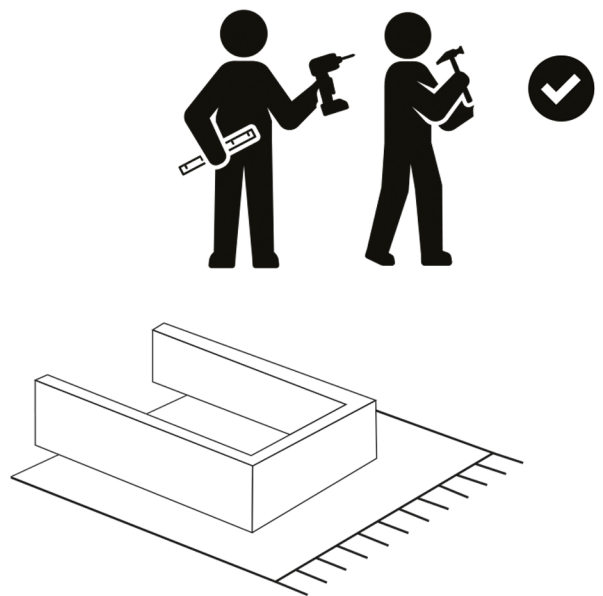
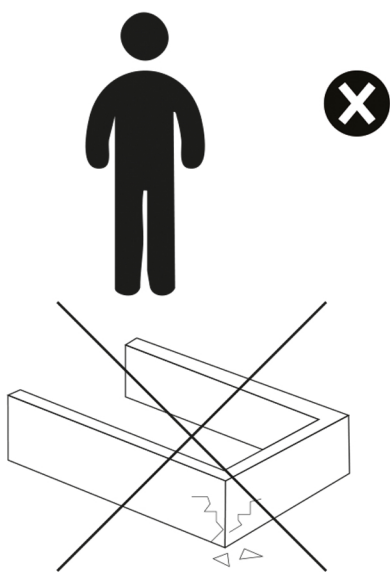
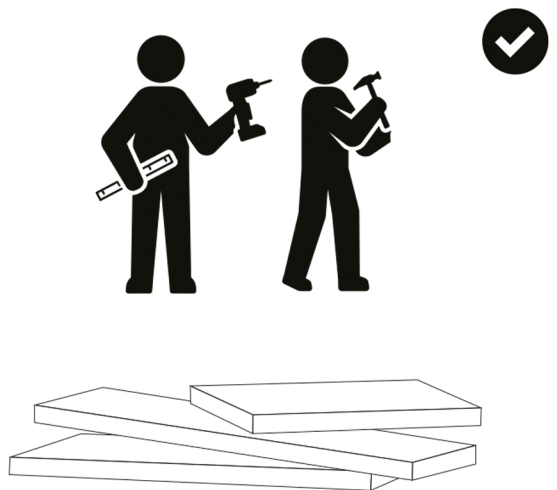
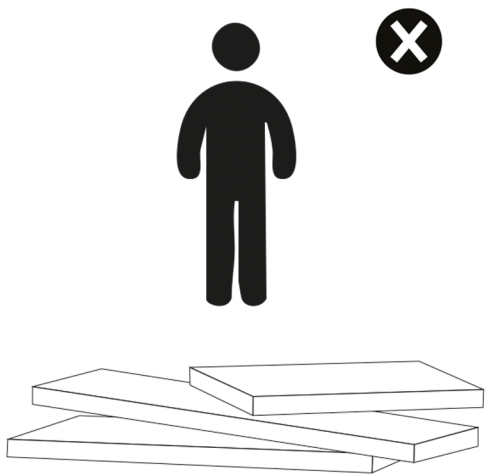


Konferenční stolek/**Konferenční stolík** SABLE

MONTÁŽNÍ/**MONTÁŽNY** NÁVOD



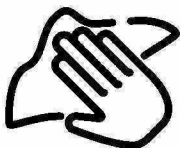




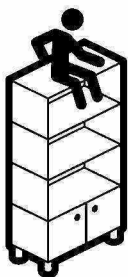
Vážený zákazníku,
Naše výrobky pečlivě vybíráme a navrhujeme pro naše zákazníky.
Přejeme si, aby naše výrobky zákazníky těšili.
Výrobek, který jste si právě zakoupili, byl podroben před odesláním
nejrůznějším testům a kontrolám.



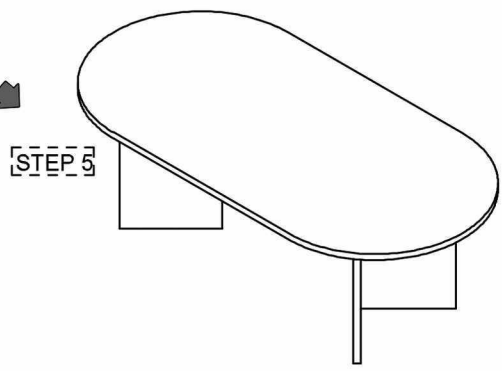
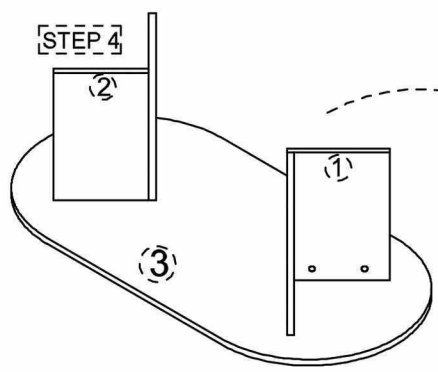
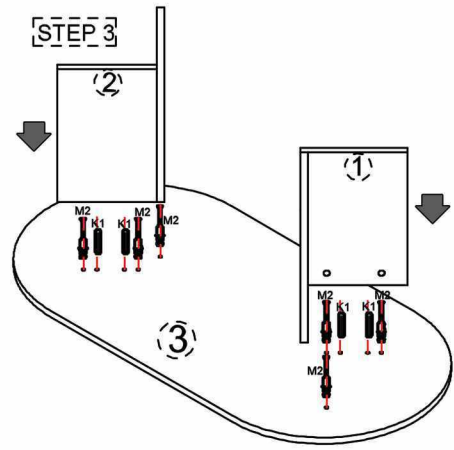
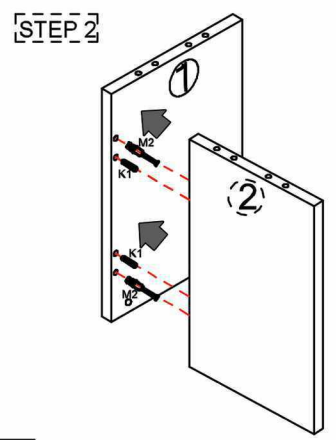
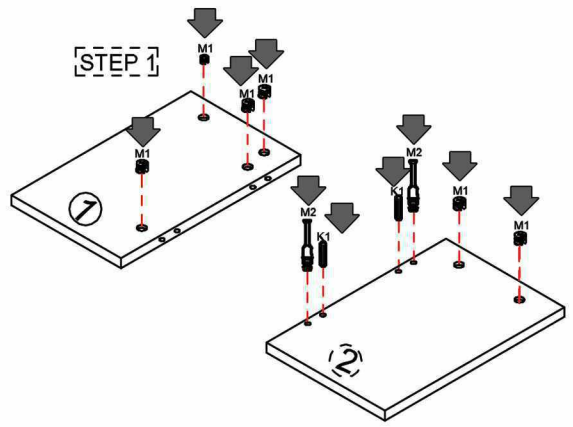
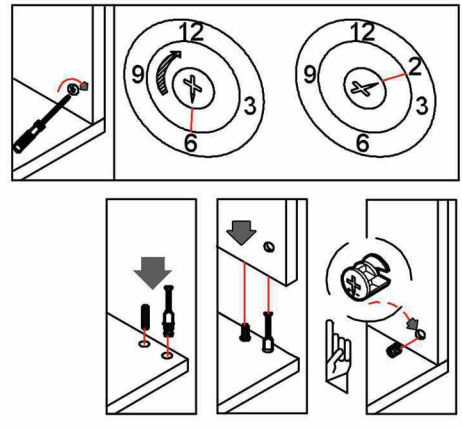
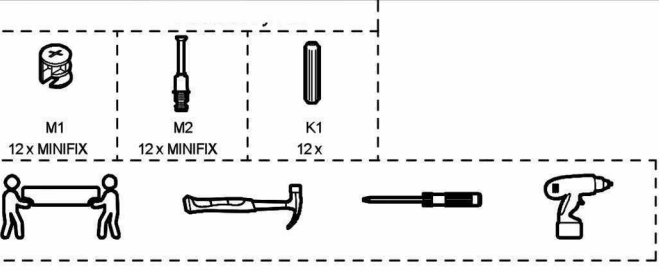
Před začátkem montáže zkontrolujte všechny komponenty a příslušenství
podle přiloženého seznamu.
Pokud jste zakoupili více než jeden
výrobek, ujistěte se, že jste dokončili první
produkt, a teprve poté začněte s dalším.
Ujistěte se, že jste vybrali správně očíslovaný díl a použijte konkrétní konektor k sestavení.
Nedoporučujeme žádné úpravy nebo otočení při montáži.
Pečlivě se řiďte návodem k použití.



Nábytkové díly putují několika výrobními procesy. Během nich může zůstat na dílech malé množství
prachu. Před montáží díly očistěte pomocí hadříku, abyste získali co nejlepší výsledek.



Nepoužívejte nábytek k jiným účelům, než ke kterým je určen. Pokud
byste chtěli nábytek používat nestandardně nebo byste ho chtěli
upravit kontaktujte nás pro více informací.
Nevystavujte prosím nábytek nadměrnému teplu, chladu a vlhkosti,
protože by to mohlo mít negativní vliv na výrobek.



Dovozce/Dovozca: SCONTO Nábytek, s.r.o., Jeremiášova 947/16, Praha 5/SCONTO Nábytek s.r.o., Nová 10/8144, Trnava



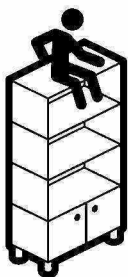
Vážený zákazník,
naše výrobky starostlivo vyberáme a navrhujeme pre našich zákazníkov.
Prajeme si, aby naše výrobky zákazníkov tešili. Výrobok, ktorý ste si práve zakúpili, bol podrobený pred odoslaním najrôznejším testom a kontrolám.



Pred začiatkom montáže skontrolujte všetky komponenty a príslušenstvo podľa priloženého zoznamu. Ak ste zakúpili viac ako jeden výrobok, uistite sa, že ste dokončili prvý produkt, a až potom začnite s ďalším. Uistite sa, že ste vybrali správne očíslovaný diel a použite konkrétny konektor na zostavenie. Neodporúčame žiadne úpravy alebo otočenie pri montáži. Starostlivo sa riadte návodom na použitie.



Nábytkové diely putujú niekoľkými výrobnými procesmi. Počas nich môže zostať na dieloch malé množstvo prachu. Pred montážou diely očistite pomocou handričky, aby ste získali čo najlepší výsledok.



Nepoužívajte nábytok na iné účely, než na ktoré je určený. Pokiaľ by ste chceli nábytok používať neštandardne alebo by ste ho chceli upraviť kontaktujte nás pre viac informácií. Nevystavujte prosím nábytok nadmernému teplu, chladu a vlhkosti, pretože by to mohlo mať negatívny vplyv na výrobok.