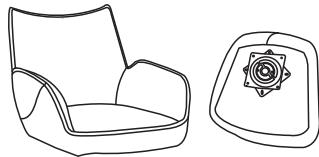
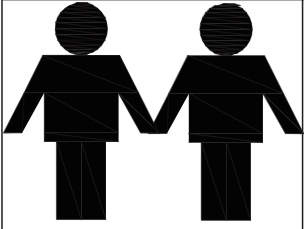




# MONTÁŽNÍ/MONTÁŽNY NÁVOD DANUTA



AX1



BX4



CX1



M6\*25

Dx8

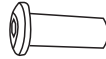


15min



M6\*12

Ex4



Fx8



Gx8



Hx8



M5

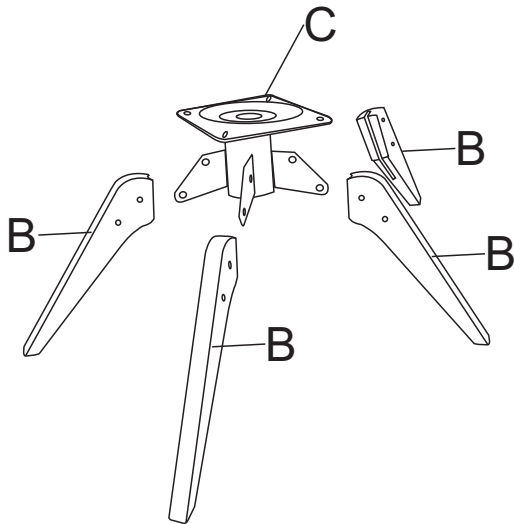
Ix2



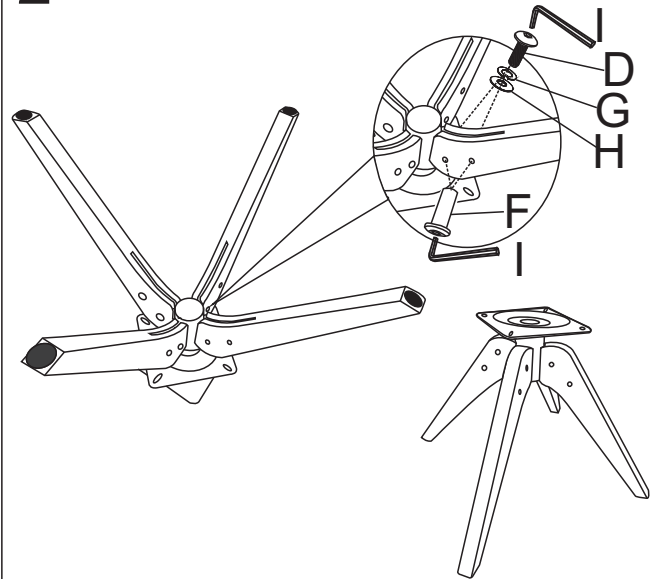
M6

Jx1

1

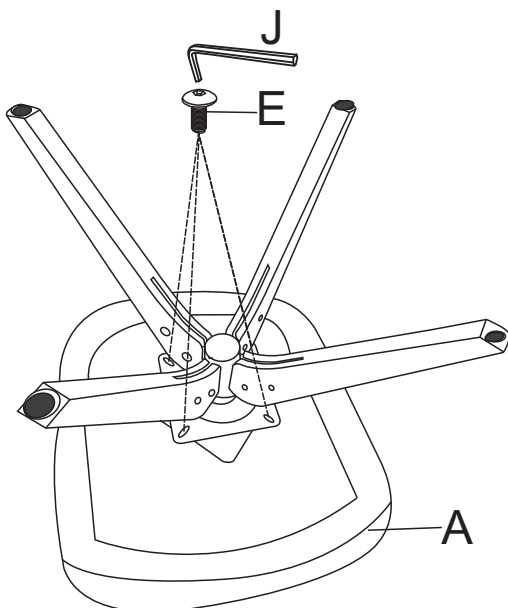


2

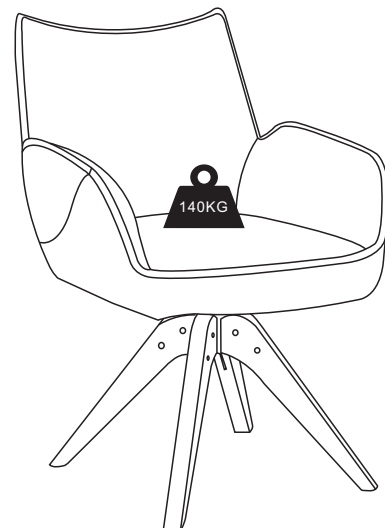


80%

3



4



100%