













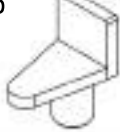

# P edsí ová sestava/**Predsieňová** **zostava** DORAS 2



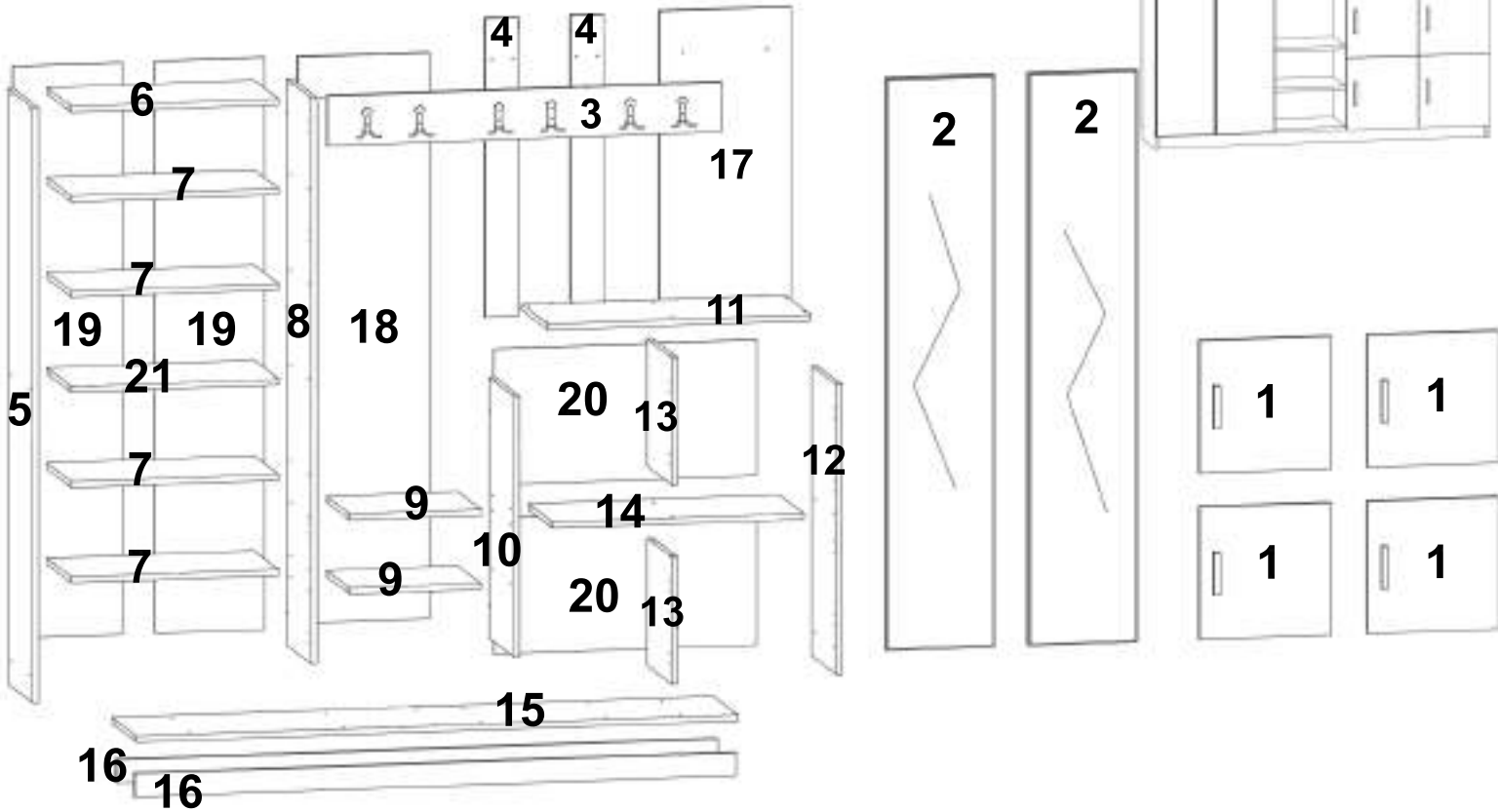


Bu modülün kurulumu için gerekli olan araçlar.

## AKSESUAR LİSTESİ / ACCESSORY LIST

B0304  x58	B0301  x73	B0101  x6	B0105  x14	B0102  x8
COLOR 1 x COLOR 2 x55 	B0318  x80	B0303  x8	B1201  x6	B0307  x8
B0205  x4	B1401  x2	B0508  x16	B0503  x8	

## PARÇA KODLAMA / GENERAL VIEW

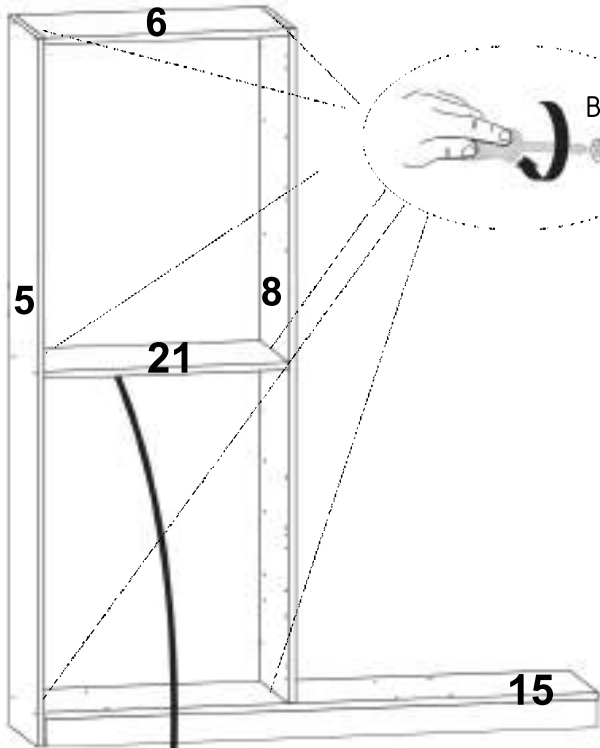




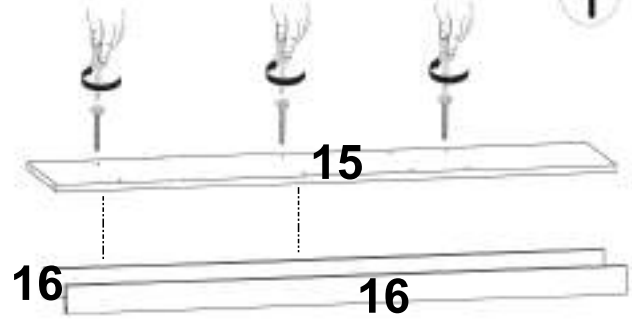
B0304



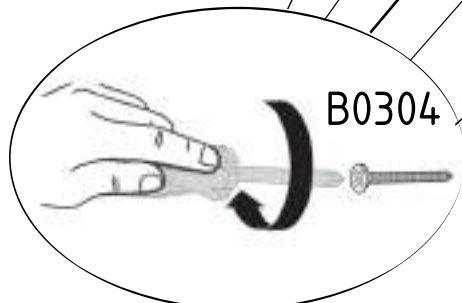
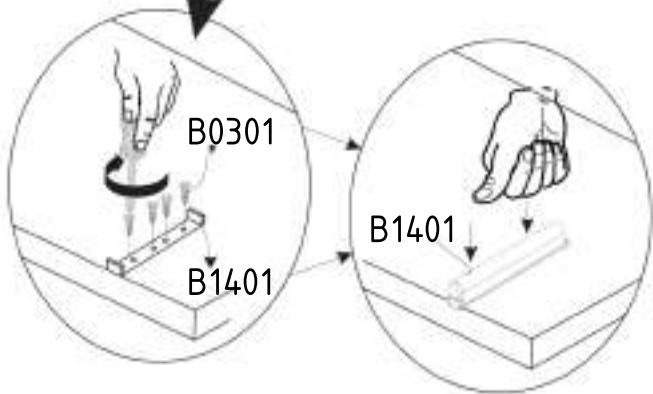
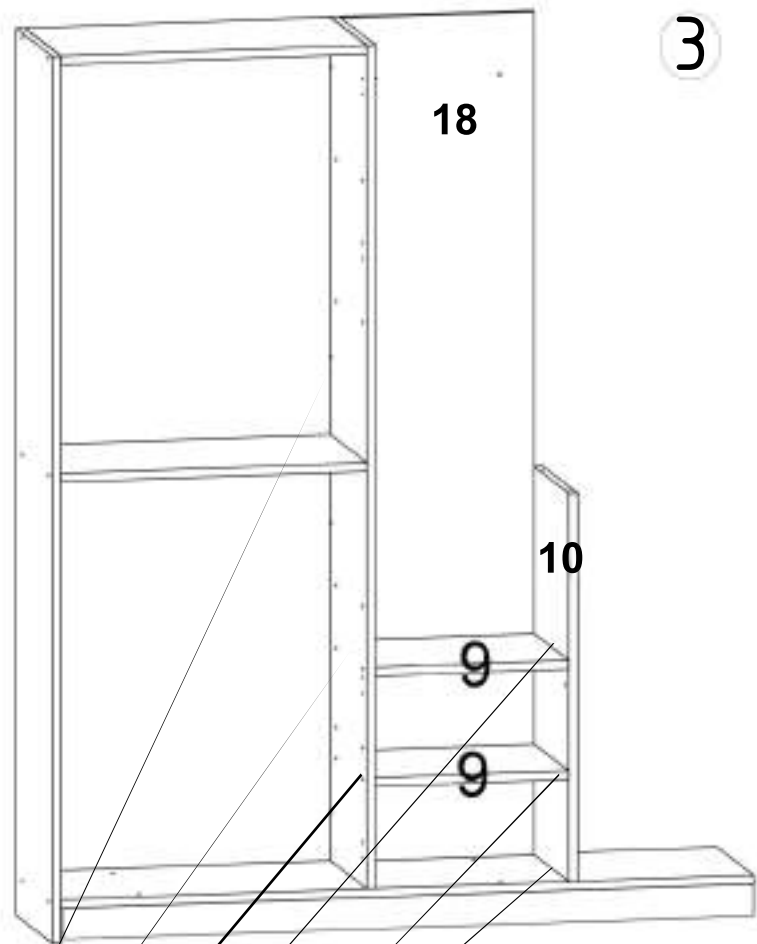
2



1



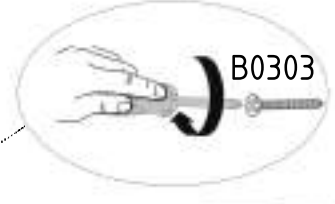
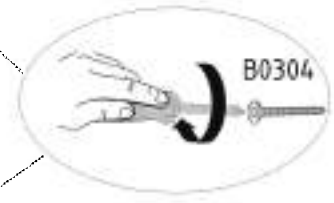
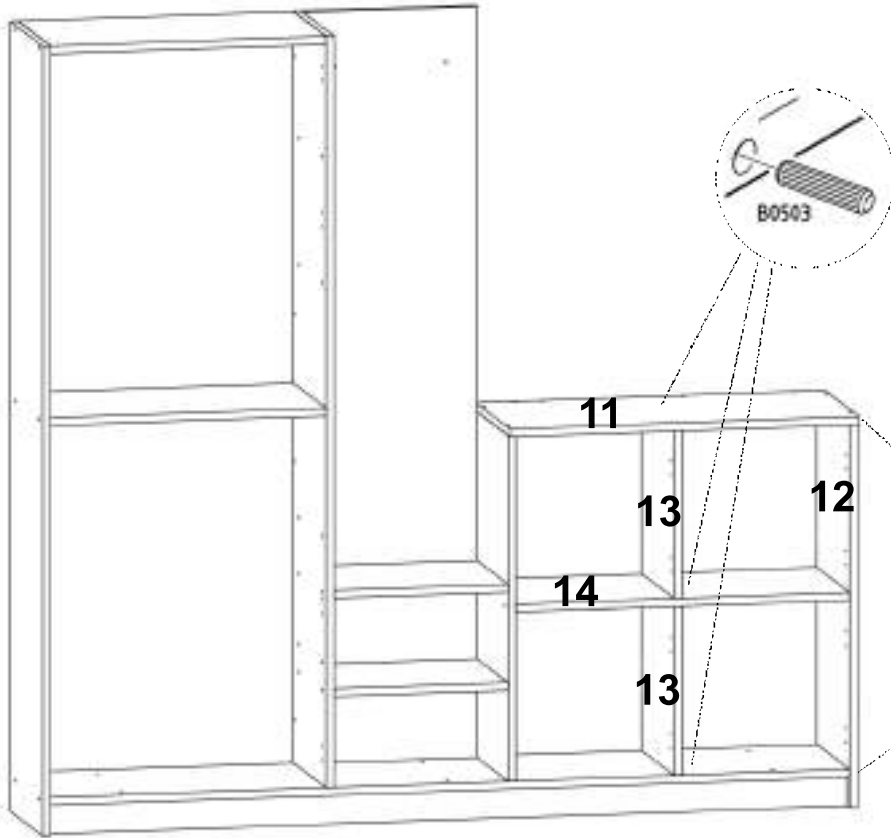
3



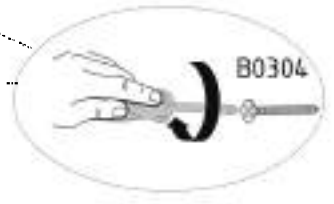
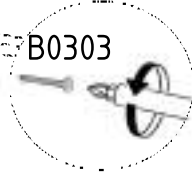
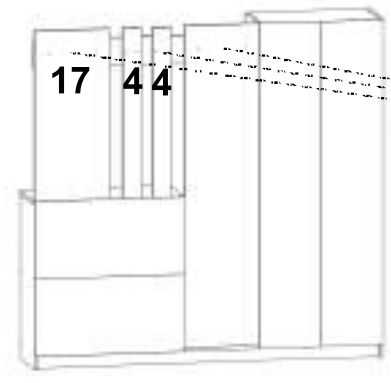
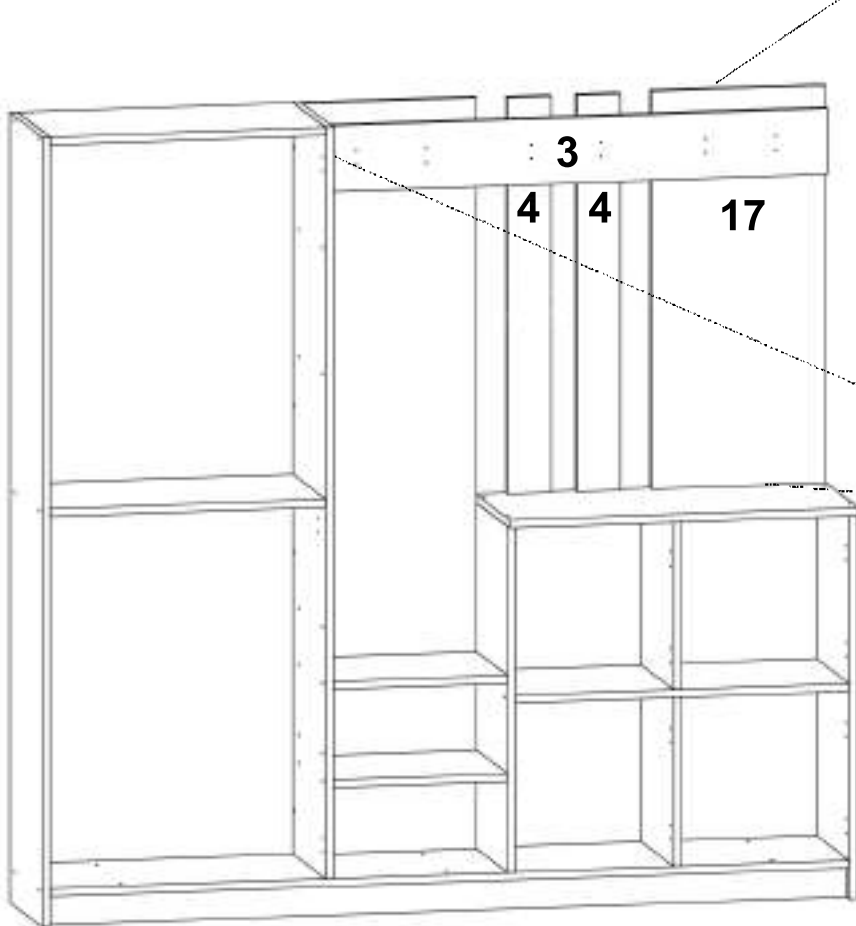
1

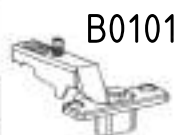
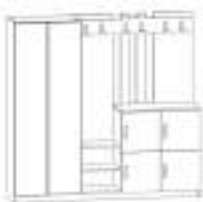


4



5





B0101



B0105



B0301



B1201

B0508



B0205

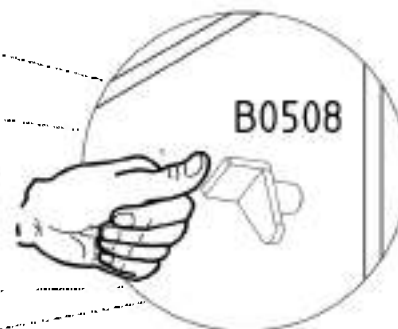
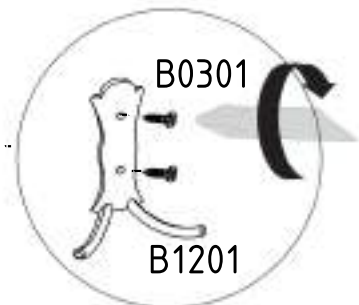
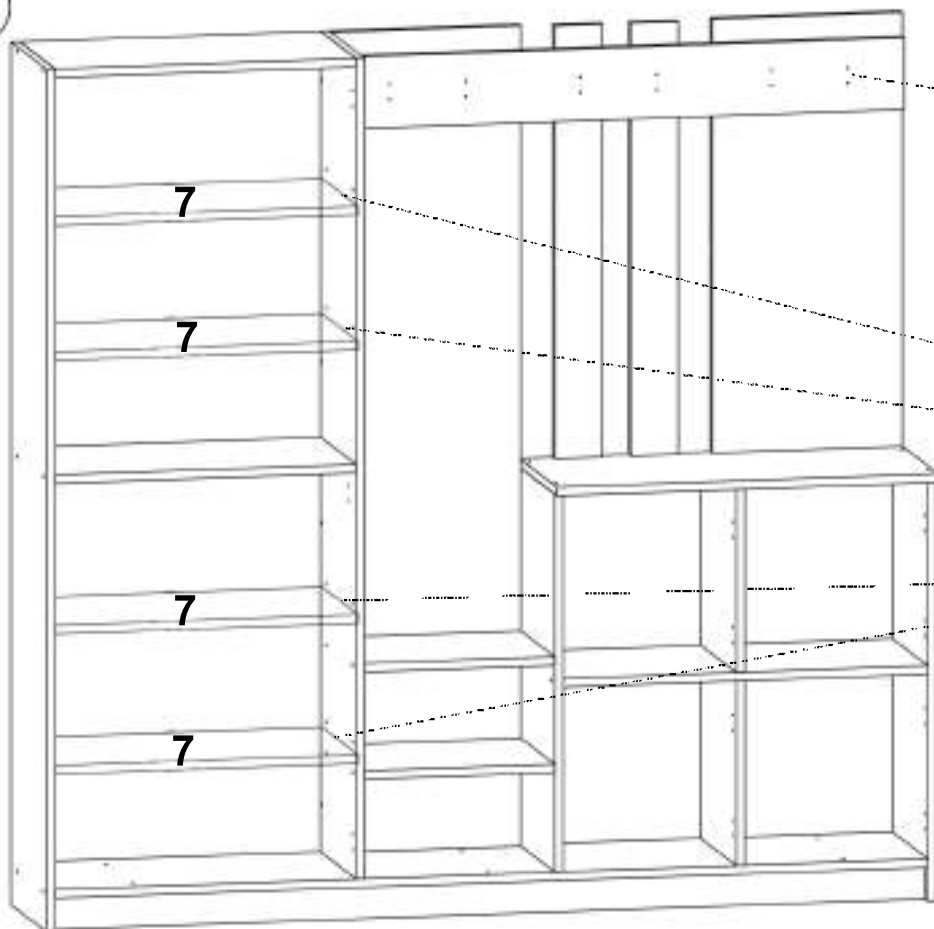


B0307

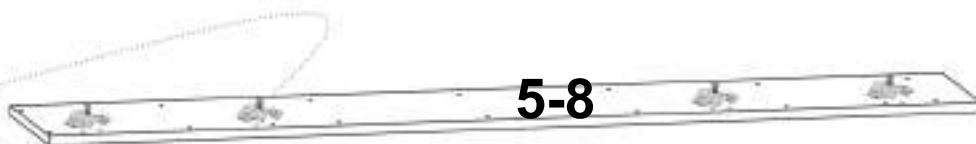
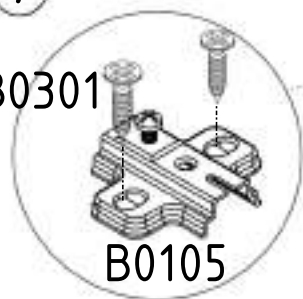


B0102

6



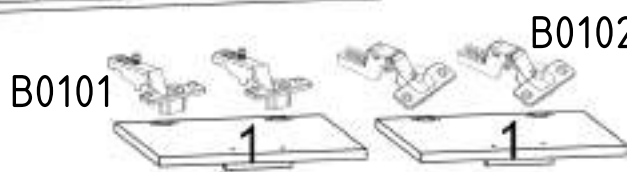
7



5-8



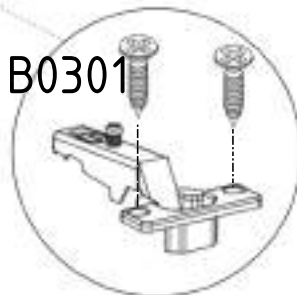
10-12



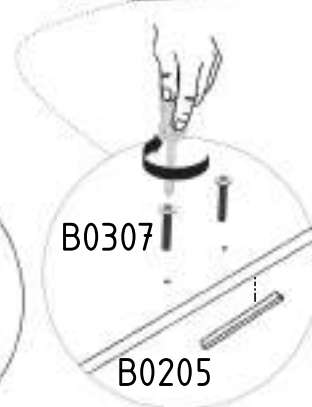
B0102



2



B0301



B0307

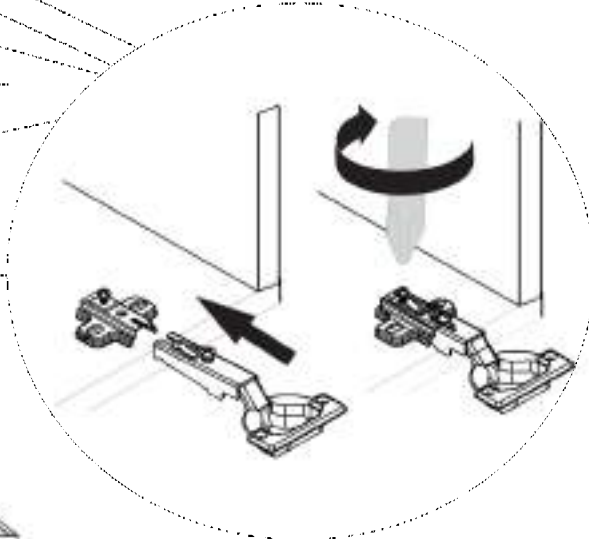
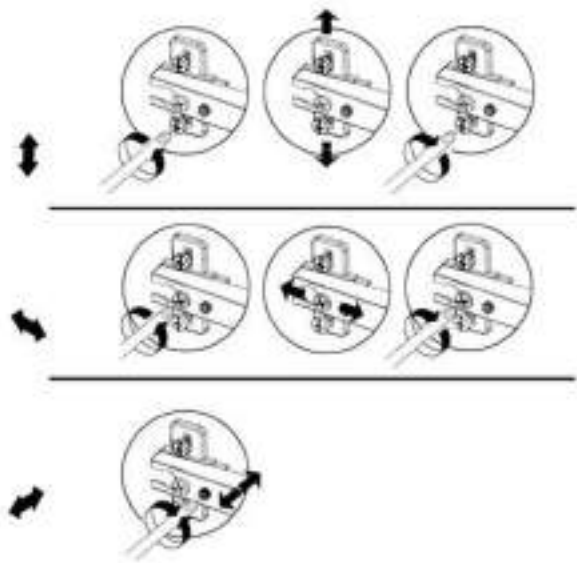
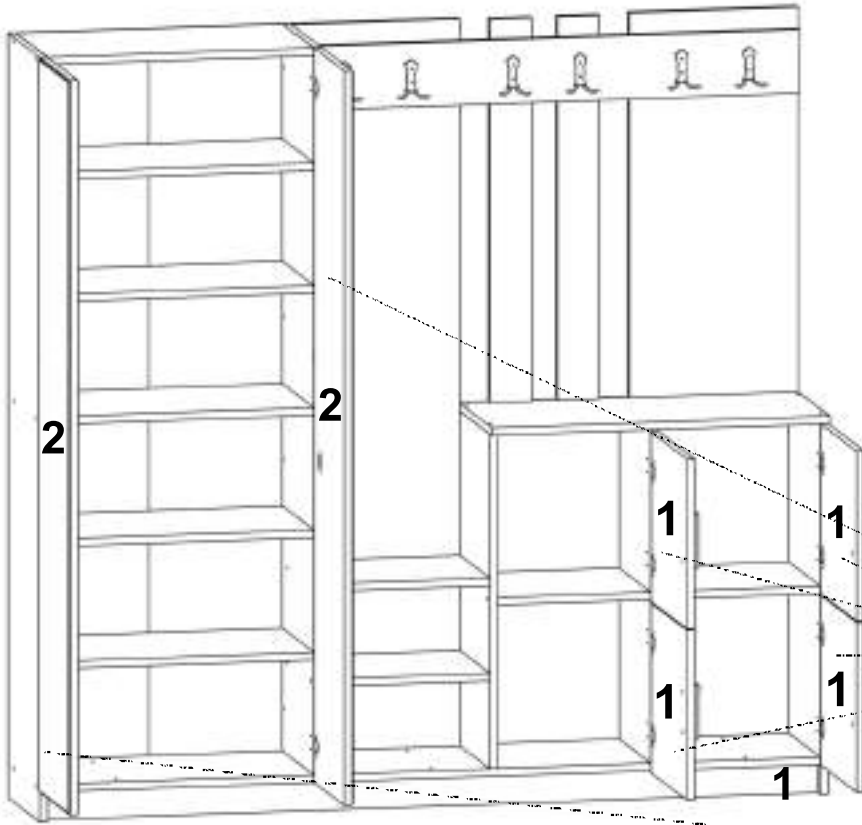
B0205



B0318



8



9

