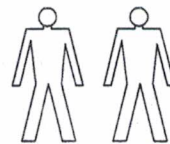
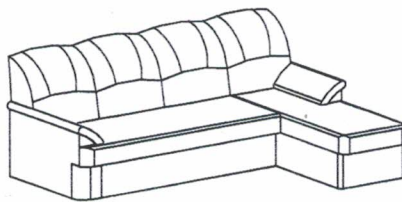
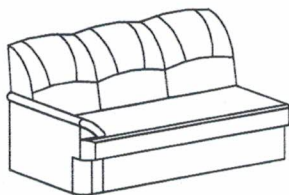


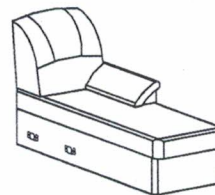
KOS
3F-OT
2F-OT



A

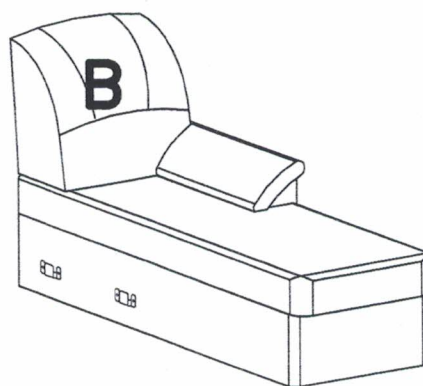
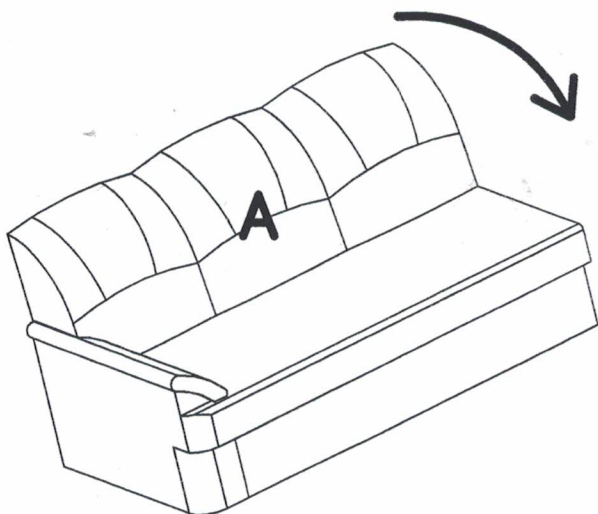


B



x1

1



2

