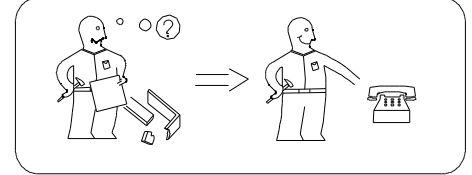
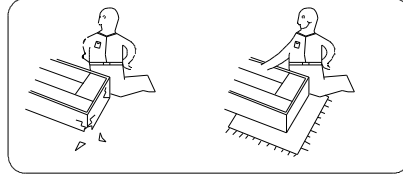
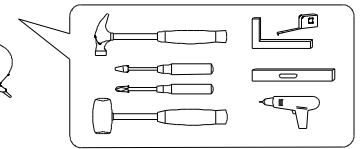
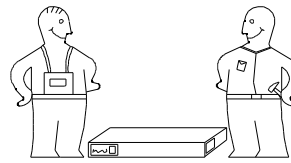


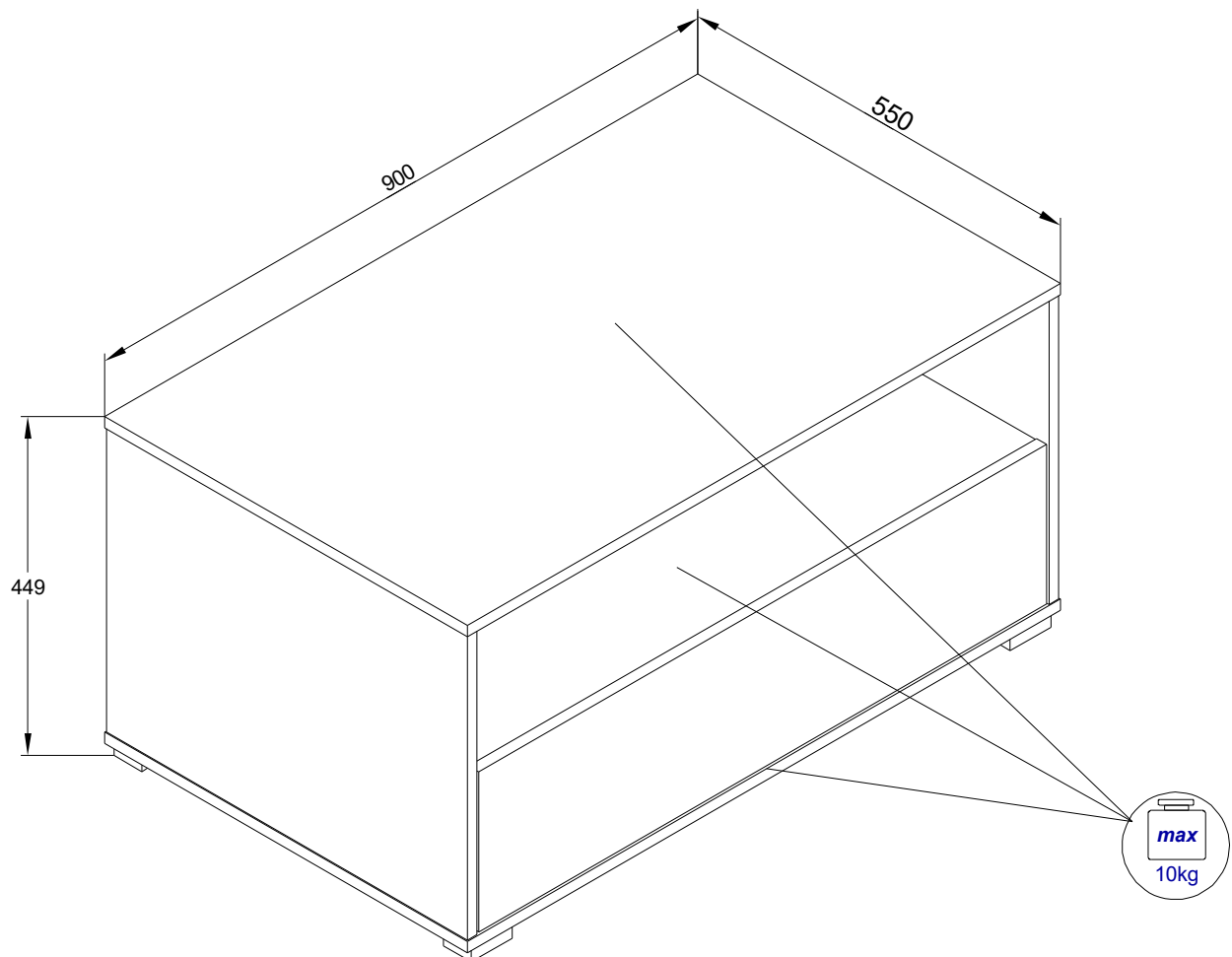
NASIA II

PL Instrukcja montażu
CZ Instrukce k instalaci
D Montageanleitung
GB Assembly instruction
F Midel d'emploi
HU Szerelési útmutató
I Istruzione di montaggio
NL Handleiding voor de montage
RU Инструкция по установке
RO Instructiuni de instalare
SK Návod na inštaláciu
TR Montaj talimatı
SE Montering instruktion
SLO Navodila za namestitev
HR Upute za sastavljanje


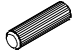
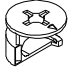




! Uwaga . Upozornini. Achtung . Attention . Caution . Fıryelem . Attenzione . Opgelet . внимание .
 Atentie . Upozornenie . Dikkat . Uppmärksamhet . Uppmärksamhet . Pozor . Pažnja **!**


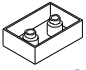
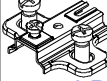

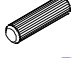
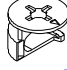
| | | | |
|-----------|---|------------|---|
| PL | Czyszczenie należy wykonywać wyłącznie za pomocą ściereczki lekko nawilżonego ręcznika. nie stosować środków ów czyszczących do szorowania. | I | La pulizia deve essere eseguita solo con un panno e un asciugamano leggermente inumidito. non utilizzare agenti abrasivi. |
| CZ | Čištění í by se mělo provádět pouze hadříkem a mírn ě navlhčeným ručníkem. nepou živejte abrazivní prostředky. | NL | Reinig alleen met een stofdoek of lichtjes met een vochtige doek. Gebruik geen schurende of bijtende poetsmiddelen. |
| D | Bitte nur mit einem Staubtuch oder leicht feuchtem Lappen reinigen. Keine scheuernden Putzmittel verwenden. | RU | Чистку следует производить только тряпкой, слегка смоченной полотенцем. не используйте чистящие средства. |
| GB | Please only clean with a duster or a damp cloth. Do no use any abrasive cleaners. | RO | Curatare trebuie efectuată numai cu o carpa sau cu un prosop ușor umezit. Nu utilizați agenți de curatare abrazivi. |
| F | Le nettoyage doit être effectué uniquement avec un chiffon, une serviette légèrement humidifiée. n'utilisez pas d'agents à récurer. | SK | Čistenie by sa malo uskutočňovať iba pomocou handričky a mierne navlhčen ěho uteráka. nepou živate drsné prostriedky. |
| HU | A tisztítást csak ruhával, enyhén megnedvesített törölköz övel szabad elvégezni. ne használjon tisztítószert a súroláshoz. | TR | Temizlik sadece bezle, hafif çe nemlendirilmi ş havluyla yapılmalıdır. ovma maddeleri kullanmayın. |
| SE | Torka rent med en fuktig trasa. Använd endast vatten eller ett mild rengöringsmedel. Torka torrt med en ren trasa. | SLO | Obrišite z vlažno krpo. Uporabljajte le vodo ali blag detergent. Posušite s čisto krpo. |
| HR | Očistite vlažnom krpom. Upotrijebite samo vodu ili blagi deterđent. Posušite čistom krpom. | | |




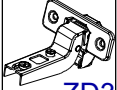



I

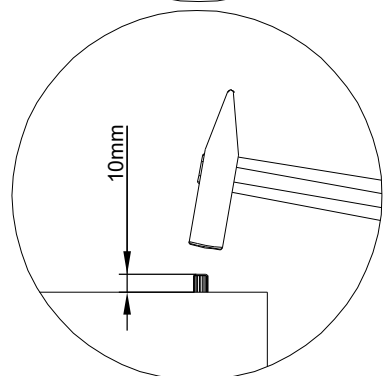
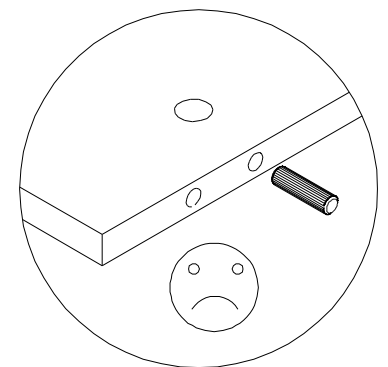
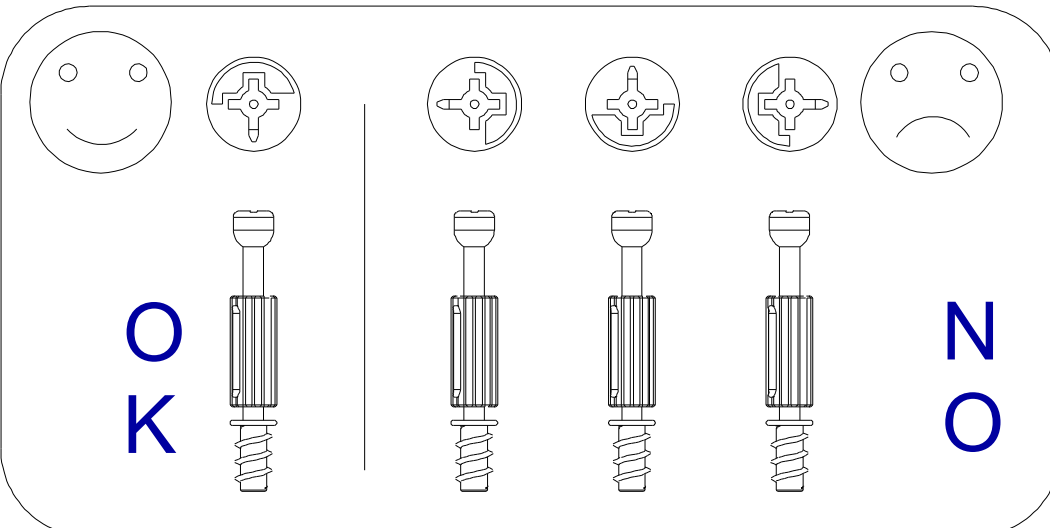
| | | | | |
|---|---|---|---|---|
|  |  |  |  |  |
| Q | D | B | A | H |
| x2 | x12 | x8 | x8 | x6 |

II-V

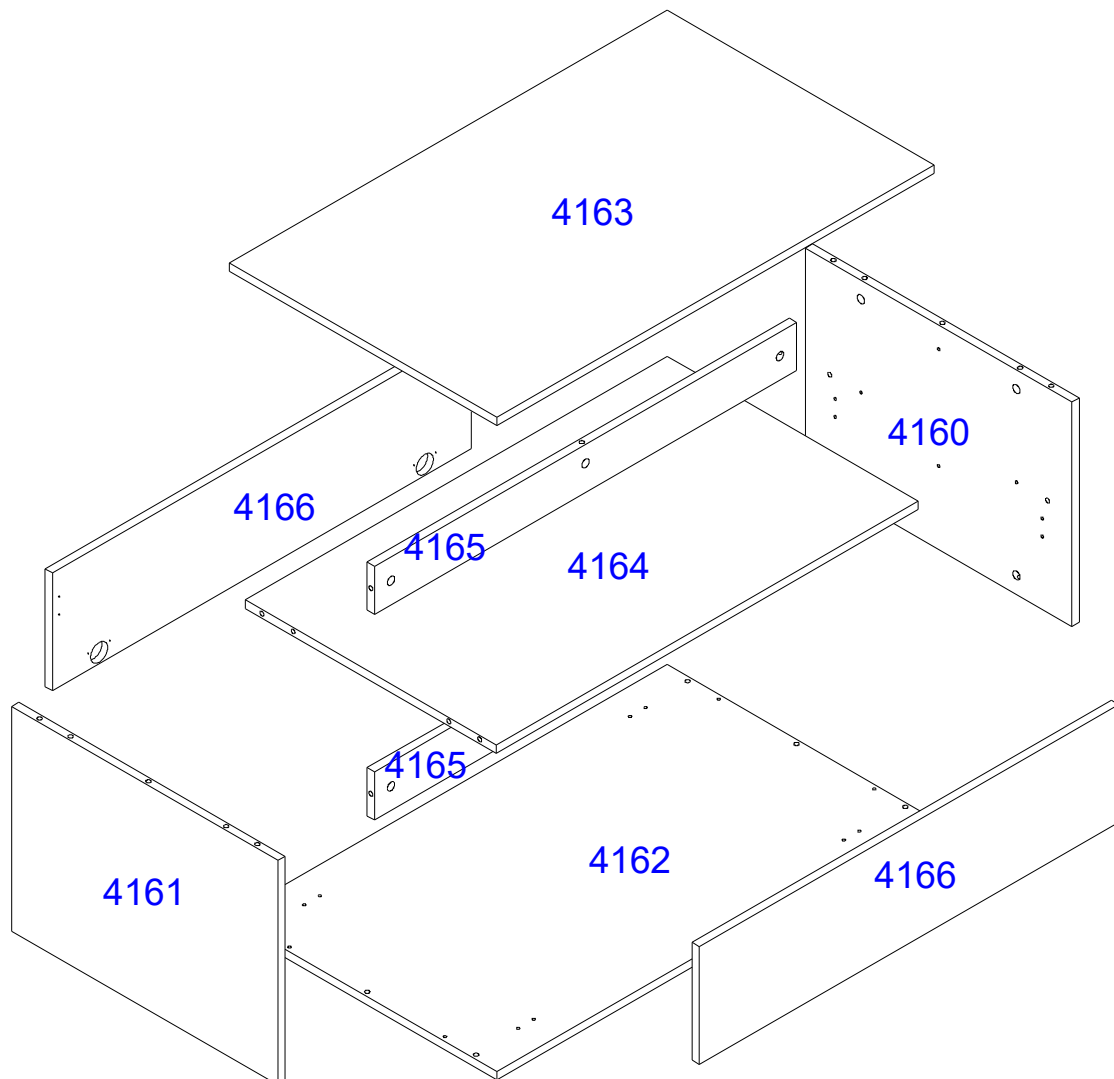
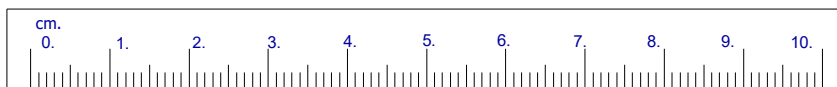
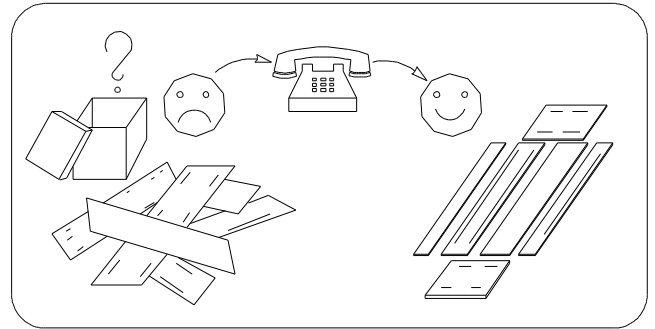
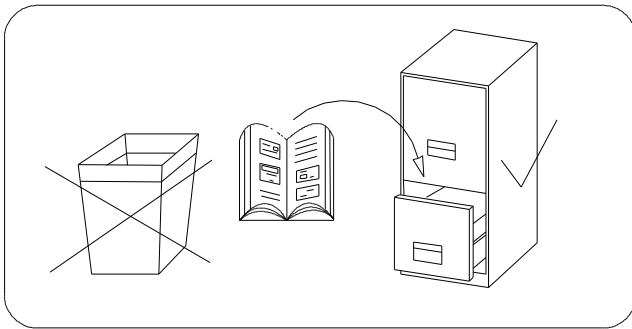
| | | | | | |
|---|---|---|---|---|---|
|  |  |  |  |  |  |
| H14 | M | LD | A | D | B |
| x8 | x4 | x4 | x10 | x4 | x10 |

VI-XIII



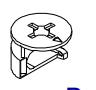


| | | | | |
|---|---|---|---|---|
|  |  |  |  |  |
| H8 | ZD3 | X3 | H | BP |
| x8 | x4 | x18 | x6 | x4 |

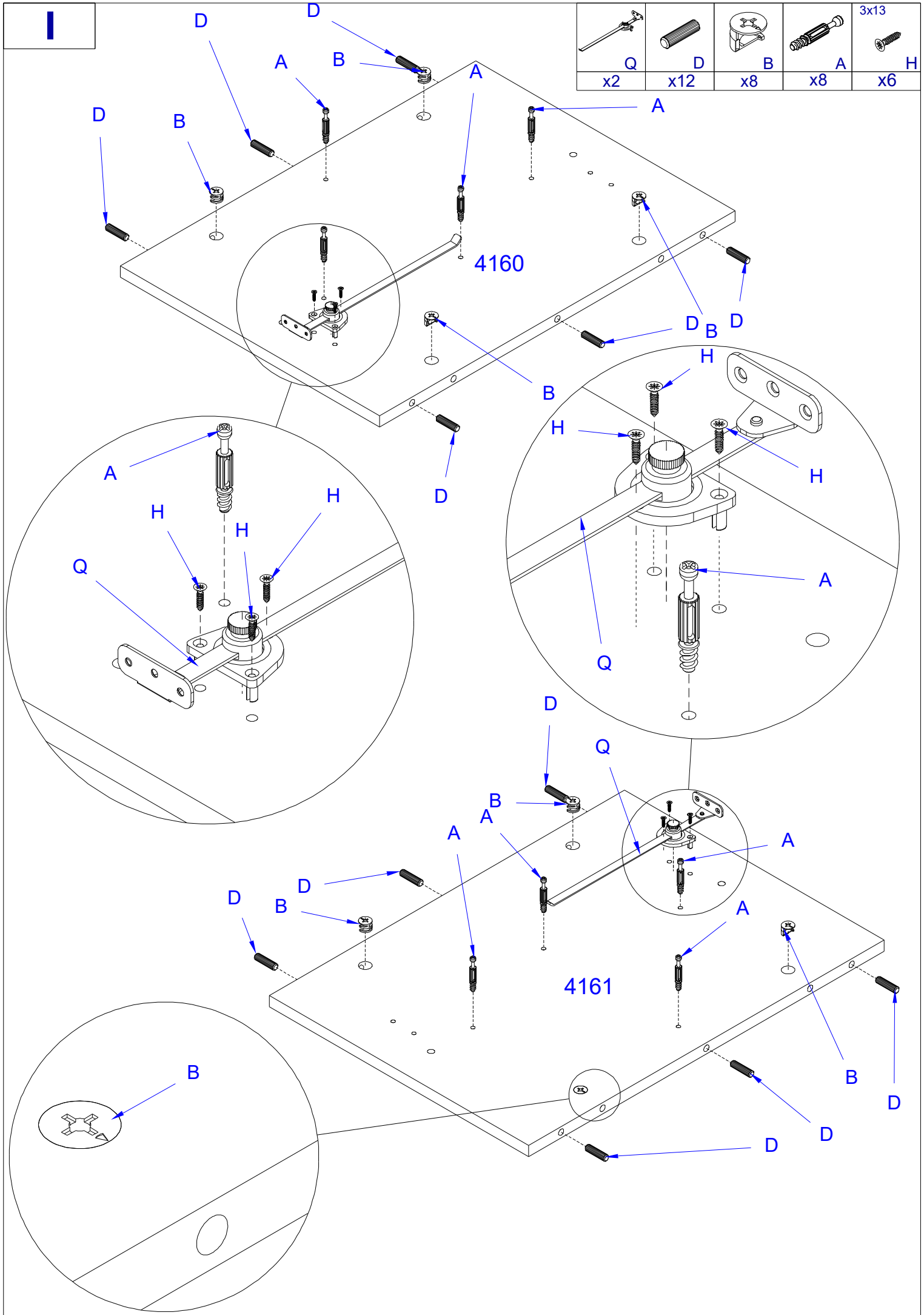


Karta serwisowa . Servisní list Service . Karte Service card . Carte de service .Szervizkártya
Scheda di servizio . Service kaart .Сервисная карта . Fisa service . Servisný list . Servis karti
servicekort . servisno kartico . servisa kartica



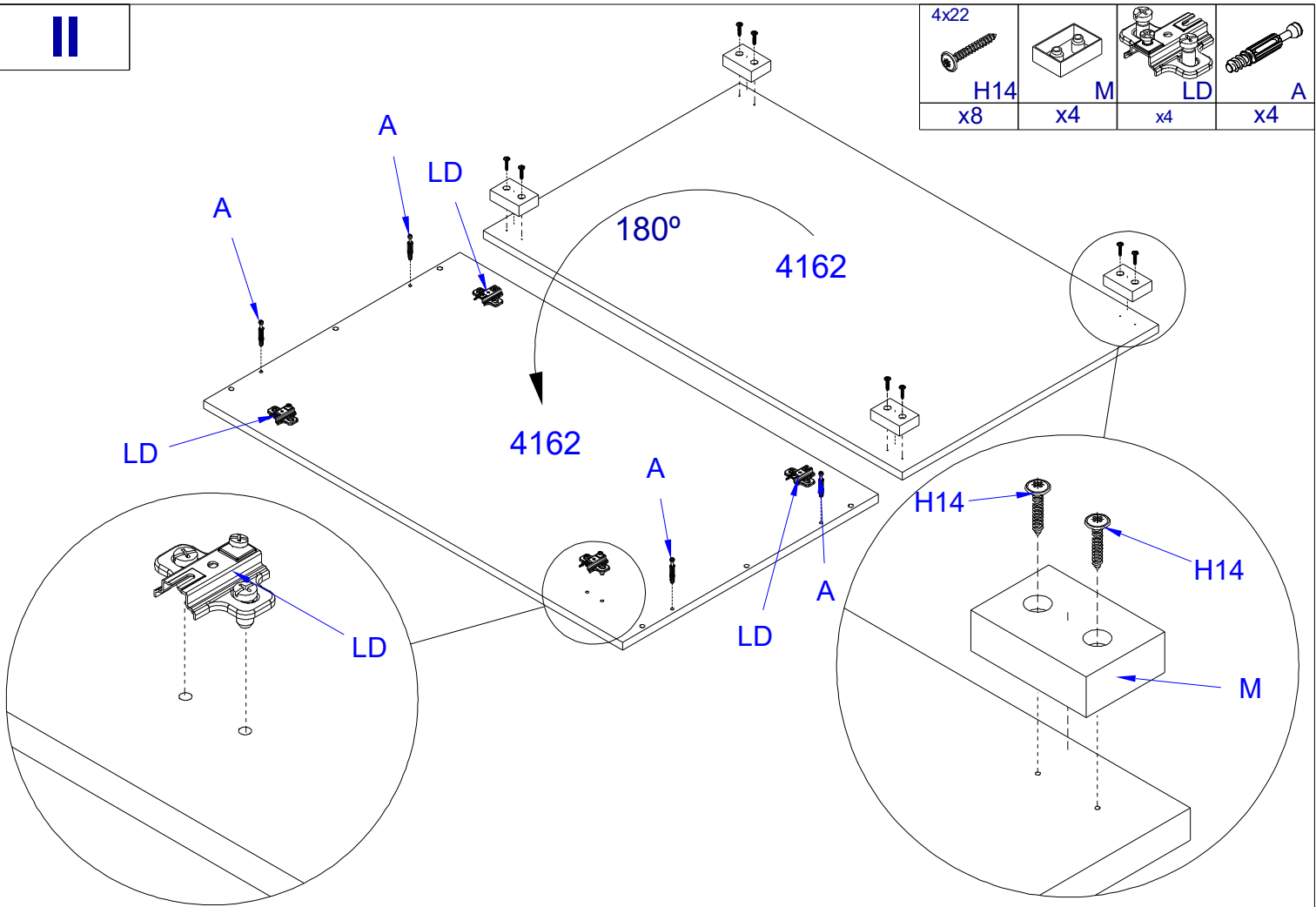
I

| | | | | |
|---|--|--|--|--|
|  |  |  |  | 3x13  |
| x2 | x12 | x8 | x8 | x6 |



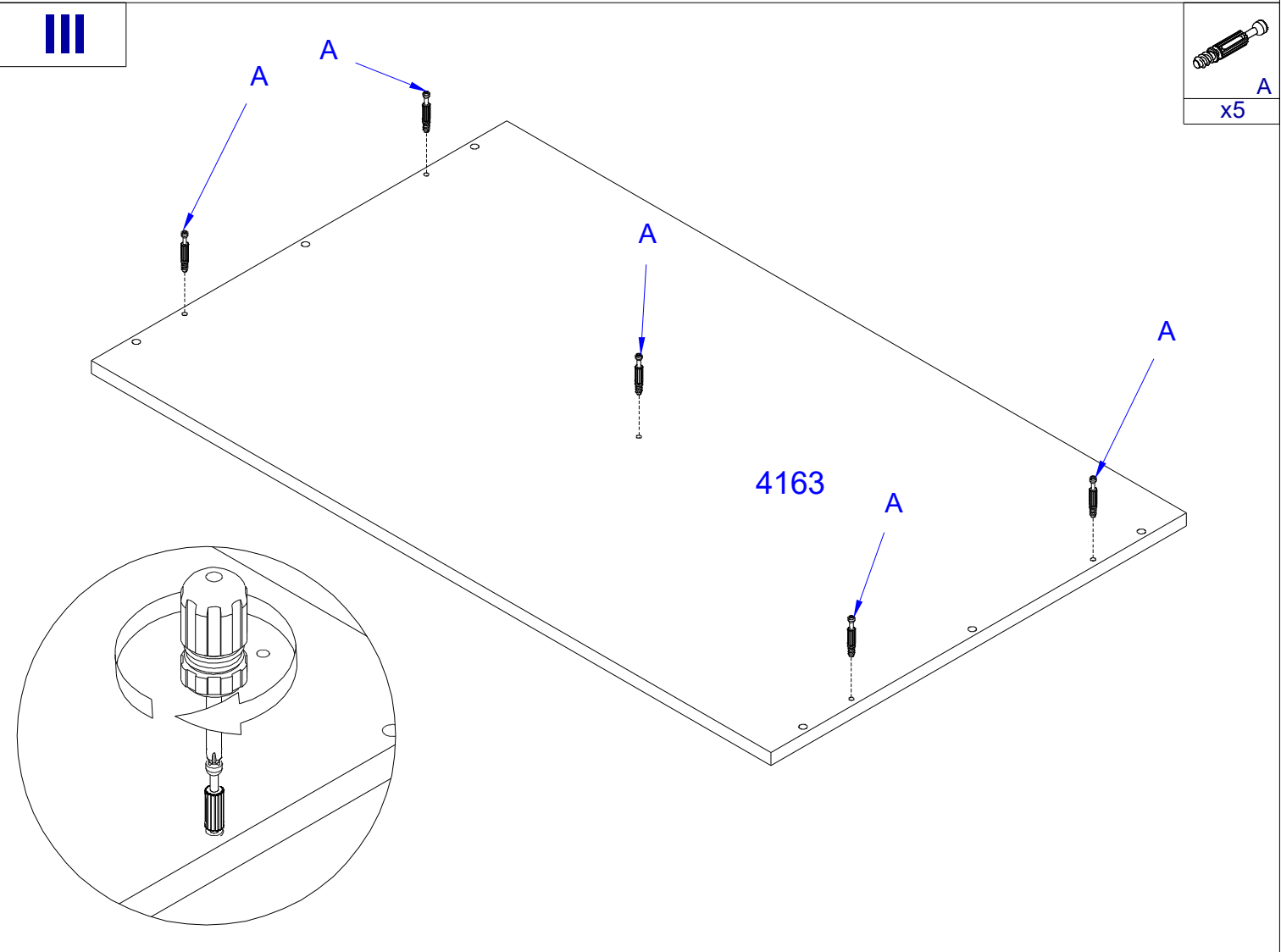
II

| | | | | |
|------|-----|----|----|----|
| 4x22 | | | | |
| | H14 | M | LD | A |
| | x8 | x4 | x4 | x4 |


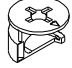



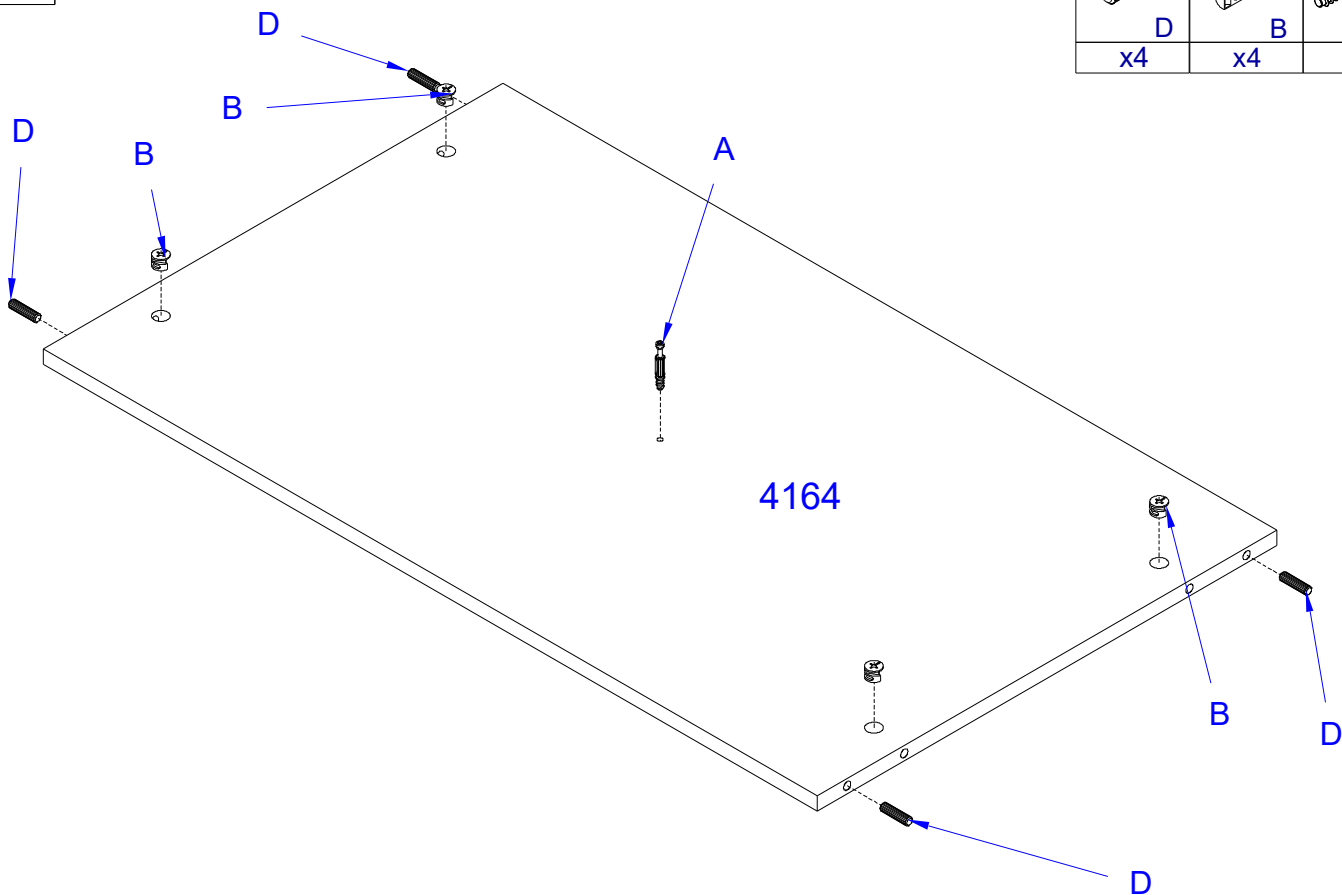
III

| |
|----|
| |
| A |
| x5 |




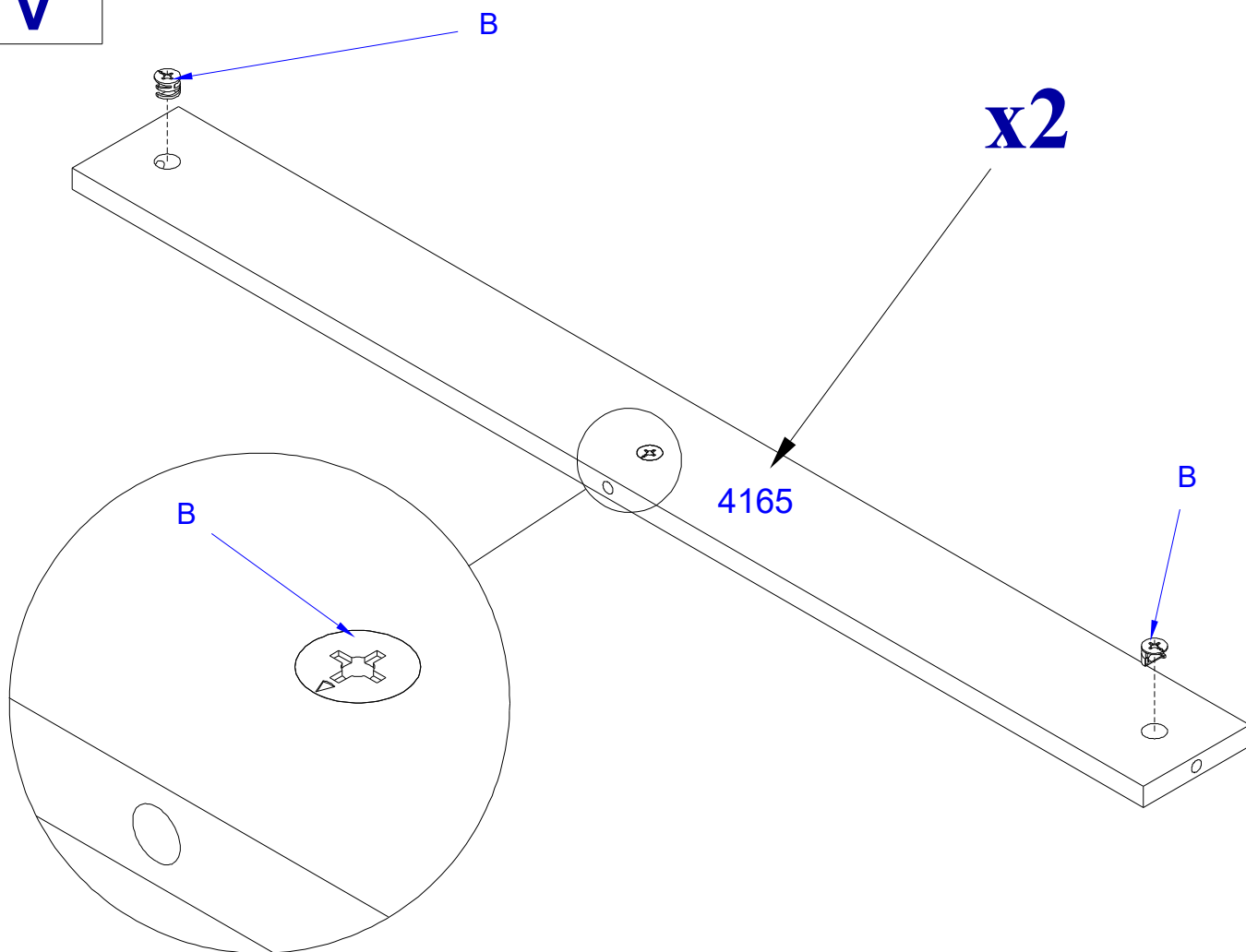
IV

| | | |
|--|--|--|
|  |  |  |
| D | B | A |
| x4 | x4 | x1 |


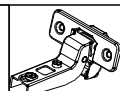


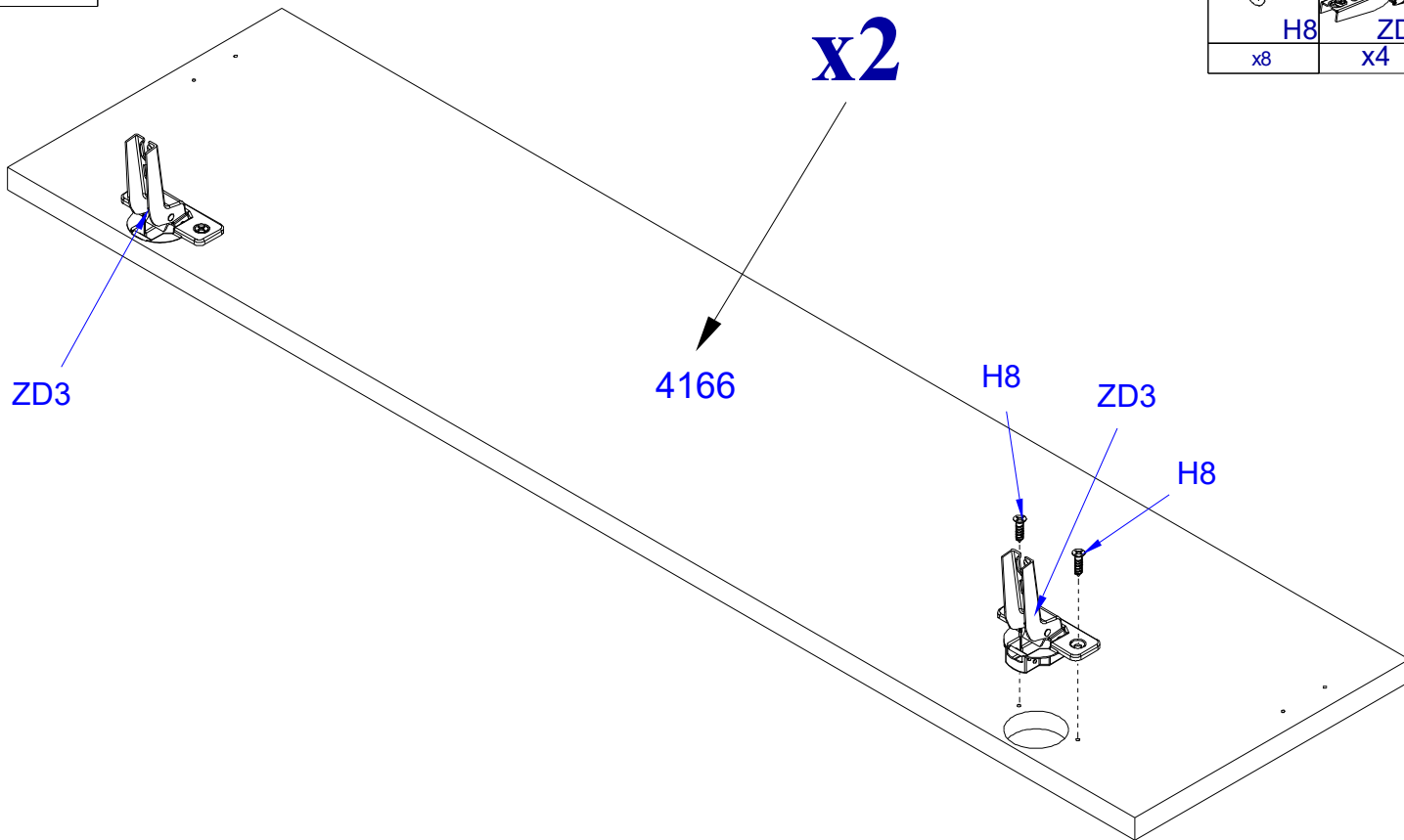
V

| |
|---|
|  |
| B |
| x6 |

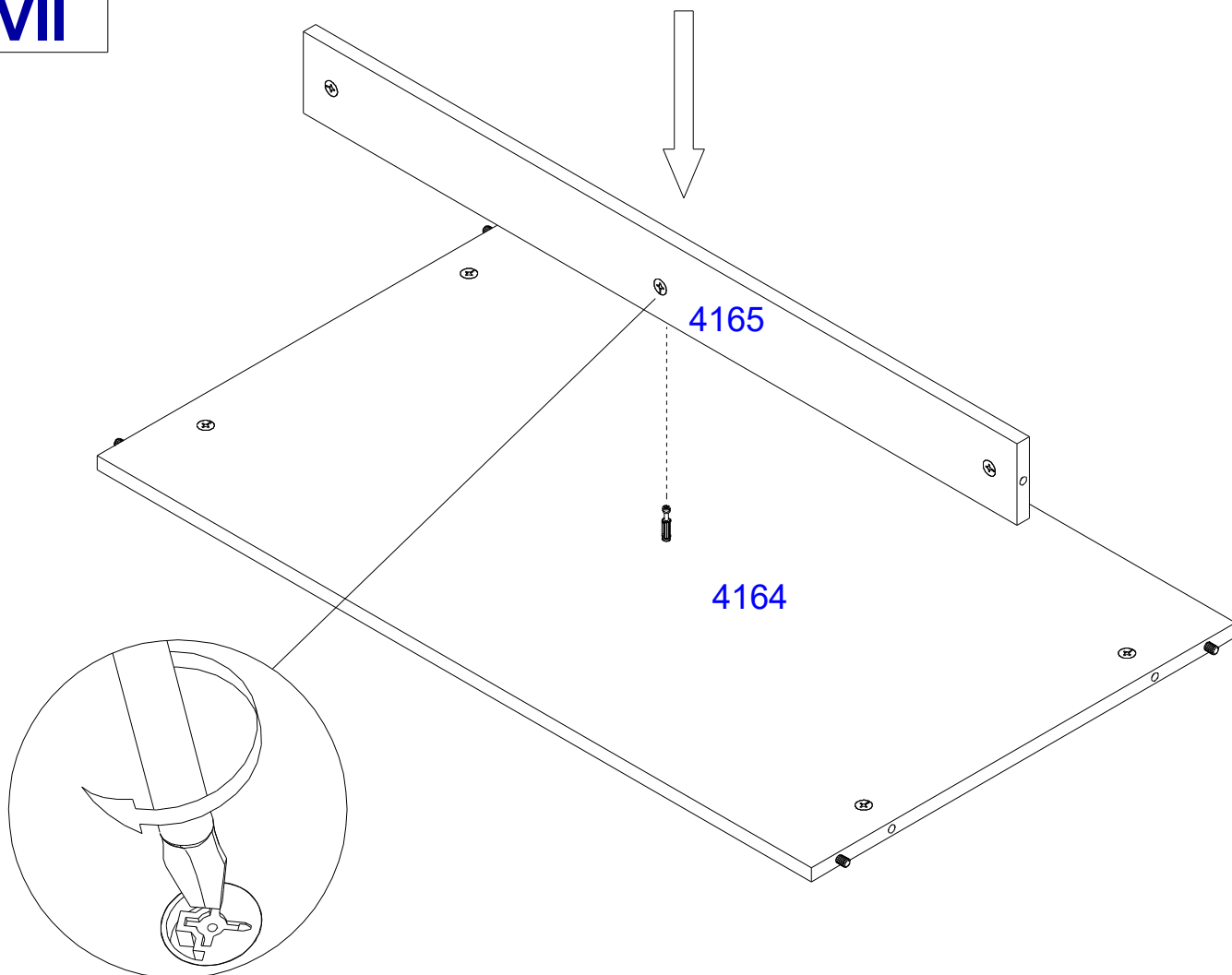


VI

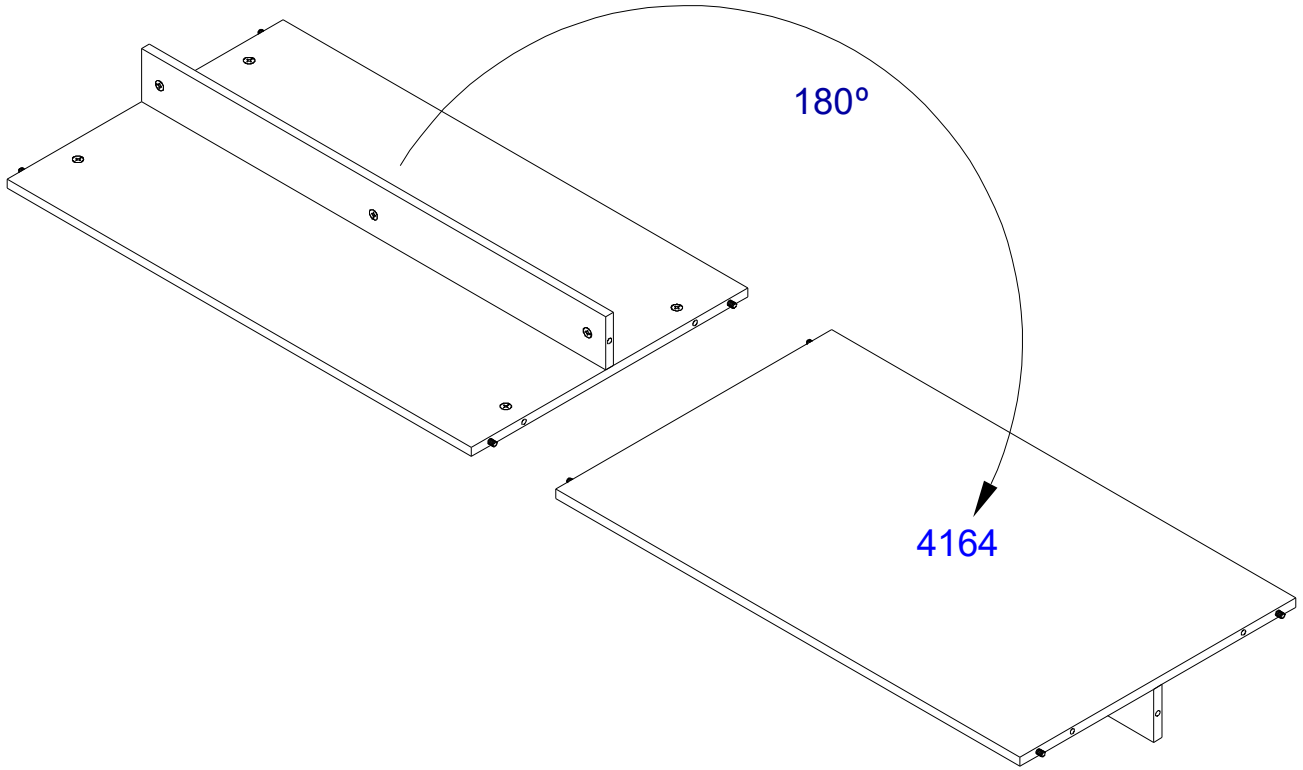
| | | |
|------|--|--|
| 4x16 |  |  |
| | H8 | ZD3 |
| x8 | | x4 |



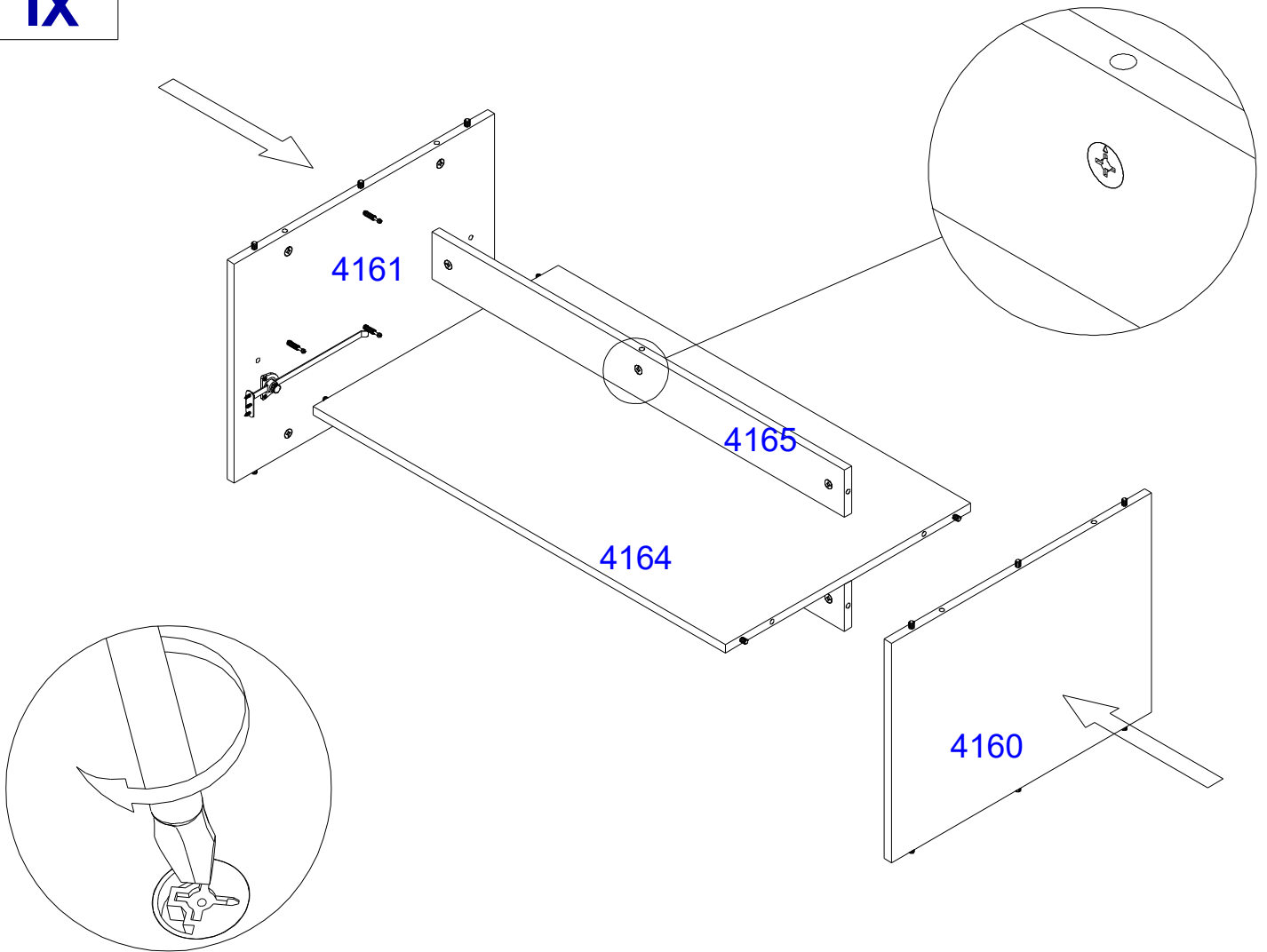
VII



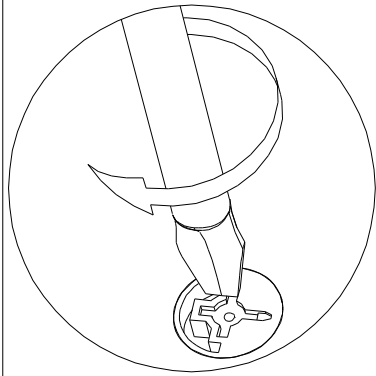
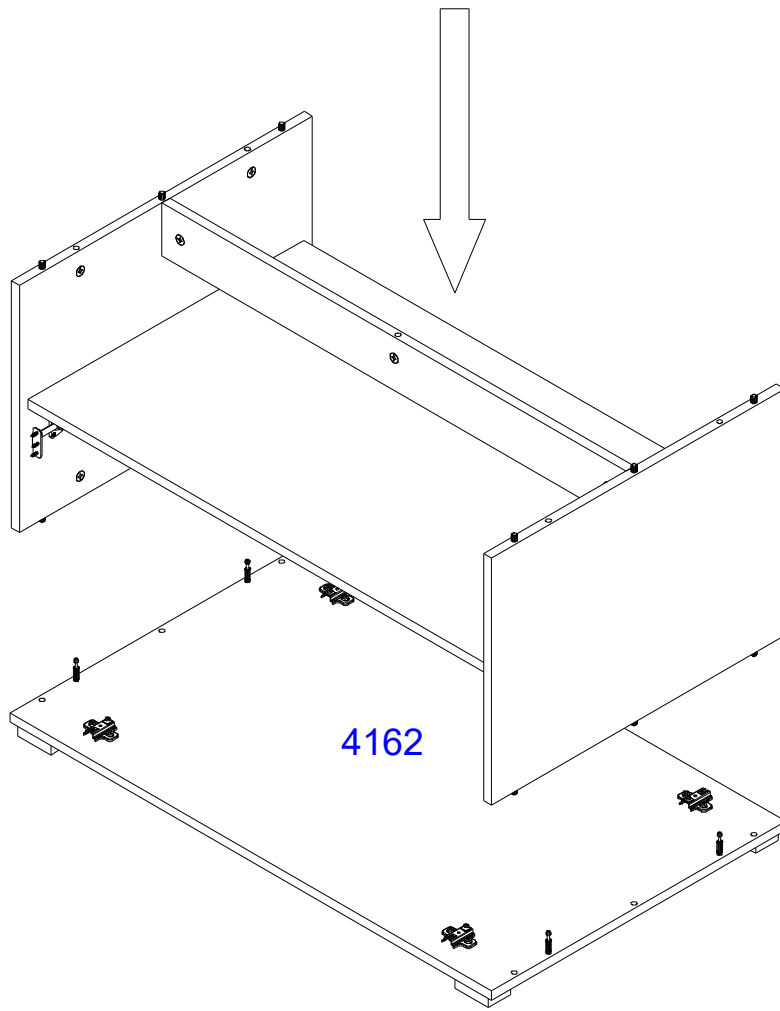
VIII



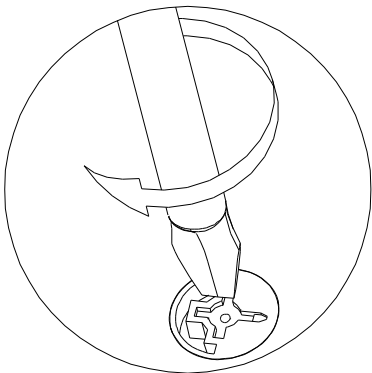
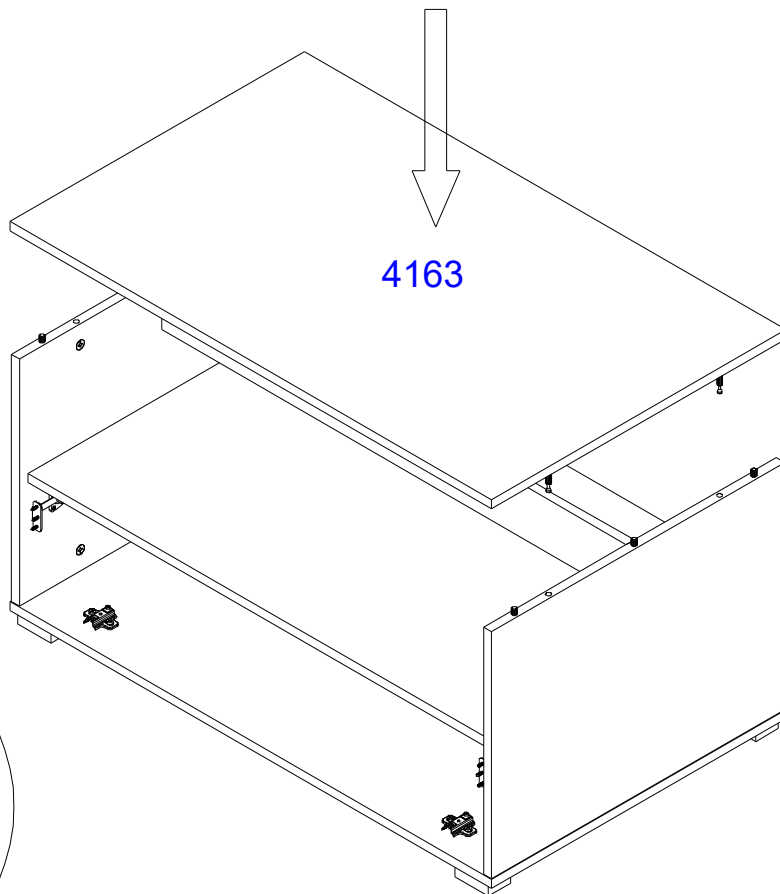
IX

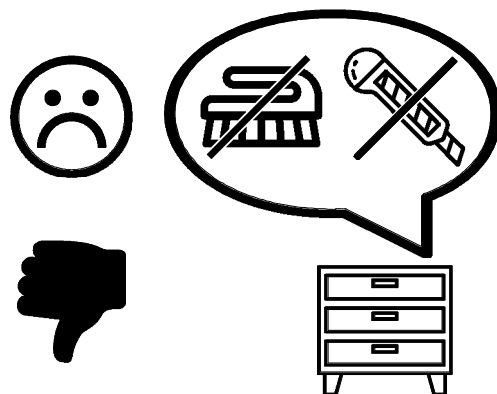
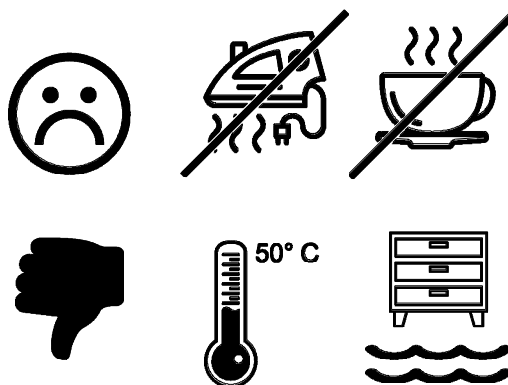
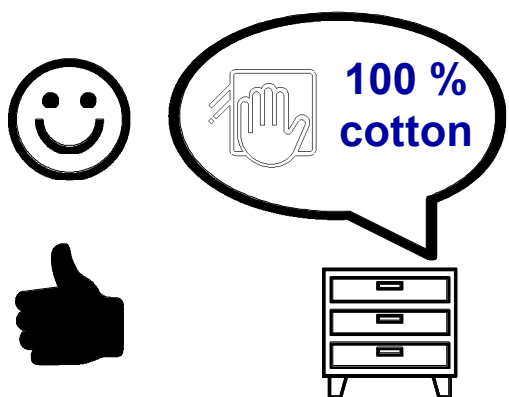


X



XI





FR

Donnez ou recyclez
vos meubles.



ou



ou



Association

Magasin

Déchèterie

<https://quefairedemesdechets.fr>



CARTON
+ PLASTIQUE
+ NOTICE



Séparez les éléments
avant de trier