

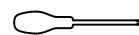
# ROMERIA

**PL> INSTRUKCJA MONTAŻU**  
**CZ> NÁVOD K MONTÁŽI**  
**D> MONTAGEANLEITUNG**  
**GB> ASSEMBLY INSTRUCTIONS**  
**F> MODEL D'EMPLOI**  
**HU> SZERELÉSI ÚTMUTATÓ**  
**SK> NÁVOD K MONTÁŽI**



## Užitečné tipy před začátkem:

1. Doporučujeme vám, abyste si v nově otevřené balení této postelové informace a poté se důkladně seznámili s podrobnými pokyny.
2. Pokud budete postupovat podle pokynů, konečný výsledek bude stát za to úsilím.
3. Nevyhazujte žádný obal, dokud si nebudete jisti, že máte všechny díly a příslušenství.
4. Výrobek by měl být instalován na koberec.
5. Pro snazší montáž doporučujeme zařadit s lehce utaženými všemi spojovacími prvky. Po dokončení montáže utáhněte spojovací prvky co nejpevněji (s opatrností).
6. Doporučujeme pravidelně kontrolovat všechny montážní body. Ujistěte se, že jsou zcela utažené.
7. Uchovávejte malé části mimo dosah dětí.
8. Nepoužívejte jiné nástroje než ty, které jsou doporučeny.
9. Nepoužívejte prosím náhradní díly. Používejte pouze doplňkové nebo náhradní díly dodané výrobcem.
10. Pravidelně kontrolujte všechny šrouby a vruty, abyste se ujistili, že se neuvolnily.
11. Zásuvky v postelích jsou určeny k ukládání lehkých předmětů, jako jsou polštáře, přehradky a ložní prádlo. Snažte se vyhnout ukládání těžších předmětů, jako jsou knihy nebo hračky.



☉ Budete potřebovat křížový šroubovák



K sestavení postýlky jsou potřeba 2 osoby



Přibližná doba montáže produktu



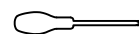
Uchovávejte si tuto příručku pro budoucí použití



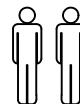
Nevyhazujte obal, dokud nezkontrolujete, zda máte všechny díly a příslušenství.

## Užitečné rady předtím, než začnete:

1. Odporujeme vám venovat krátký čas přečtení tohoto letáku a potom postupovat podle jednoduchých a podrobných pokynů.
2. Pokud budete pozorně dodržovat pokyny, konečný výsledek by měl stát za námahu.
3. Nevyhazujte žádný obal, když neskontrolujete, zda máte všechny díly a příslušenství.
4. Zostavte tento výrobek na koberec.
5. Pre jednoduchšiu montáž dôrazne odporujeme, aby ste všetky kovania pri úvodnej montáži uťahovali iba prstami. Až po dokončení montáže by mali byť všetky upevňovacie body úplne dotiahnuté.
6. Odporujeme pravidelne kontrolovať všetky upevňovacie body, aby ste sa uistili, že sú úplne dotiahnuté.
7. Lepidlo a kovanie uchovávejte mimo dosahu detí.
8. Nepoužívajte žiadne iné nástroje okrem tých, ktoré sú odporované na montáž tohto výrobku.
9. Nepoužívajte náhradné diely. Používajte iba doplnkové alebo náhradné diely dodané dodávateľom.
10. Pravidelne kontrolujte všetky skrutky, matice a nohy, aby ste sa uistili, že sa neuvolnili, a po 6 mesiacoch dotiahnite všetky spoje vášho nábytku alebo posteľe.
11. Zásuvky v posteliach sú určené na uloženie ľahkých predmetov, ako sú vankúše, paplóny a posteľná bielizeň. Snažte sa vyhnúť ukládaniu ťažších predmetov, ako sú knihy alebo hračky.



☉ Budete potrebovať křížový skrutkovač



Na montáž tohto produktu sa odporujú 2 osoby



Přibližný čas na zostavenie tohto produktu

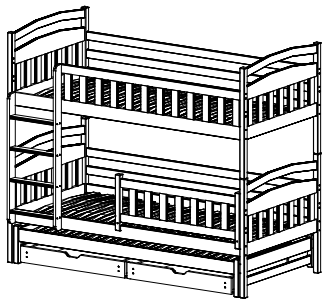


Uchovajte si tieto pokyny pre budúce použitie

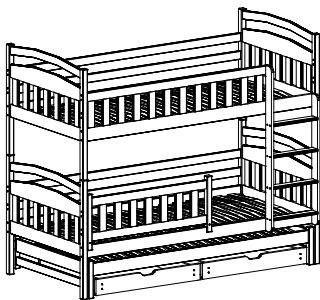


Nevyhazujte žiadny z obalov, keď neskontrolujete, či máte všetky diely a príslušenstvo upevňovacích prvkov.

## Mezera vstupu vlevo / Vstupná medzera v avo



## Mezera vstupu vpravo / Vstupná medzera vpravo



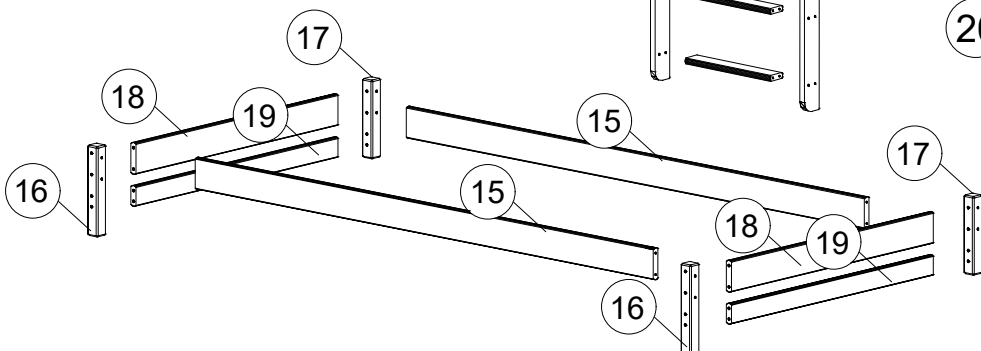
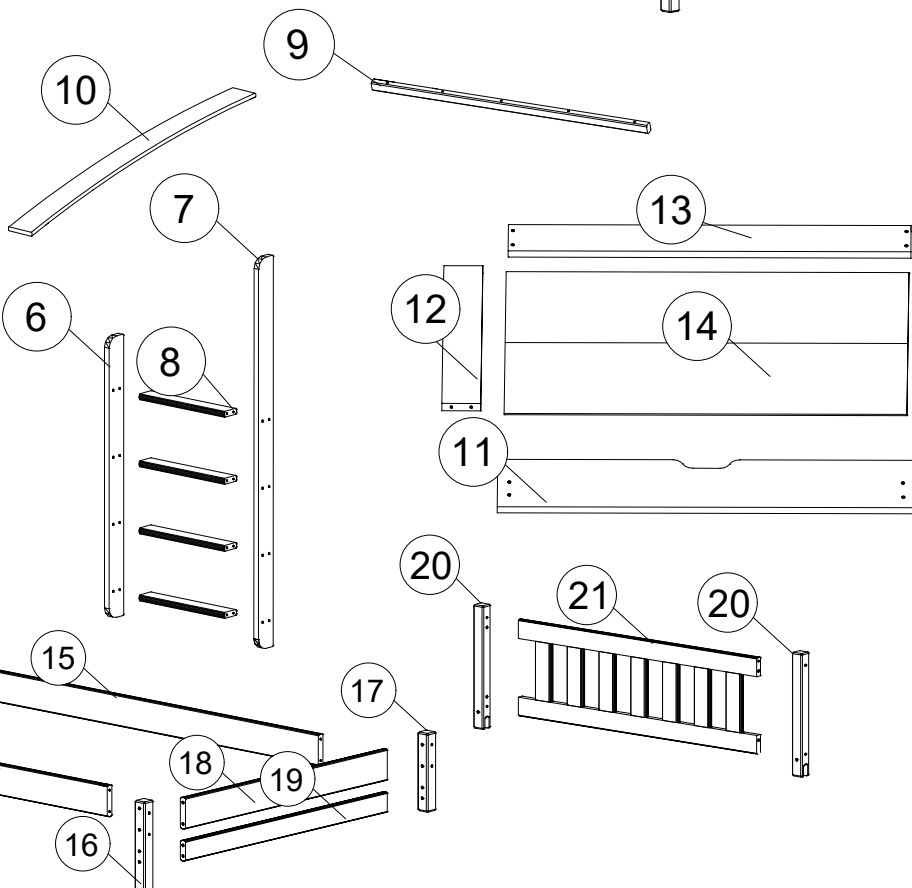
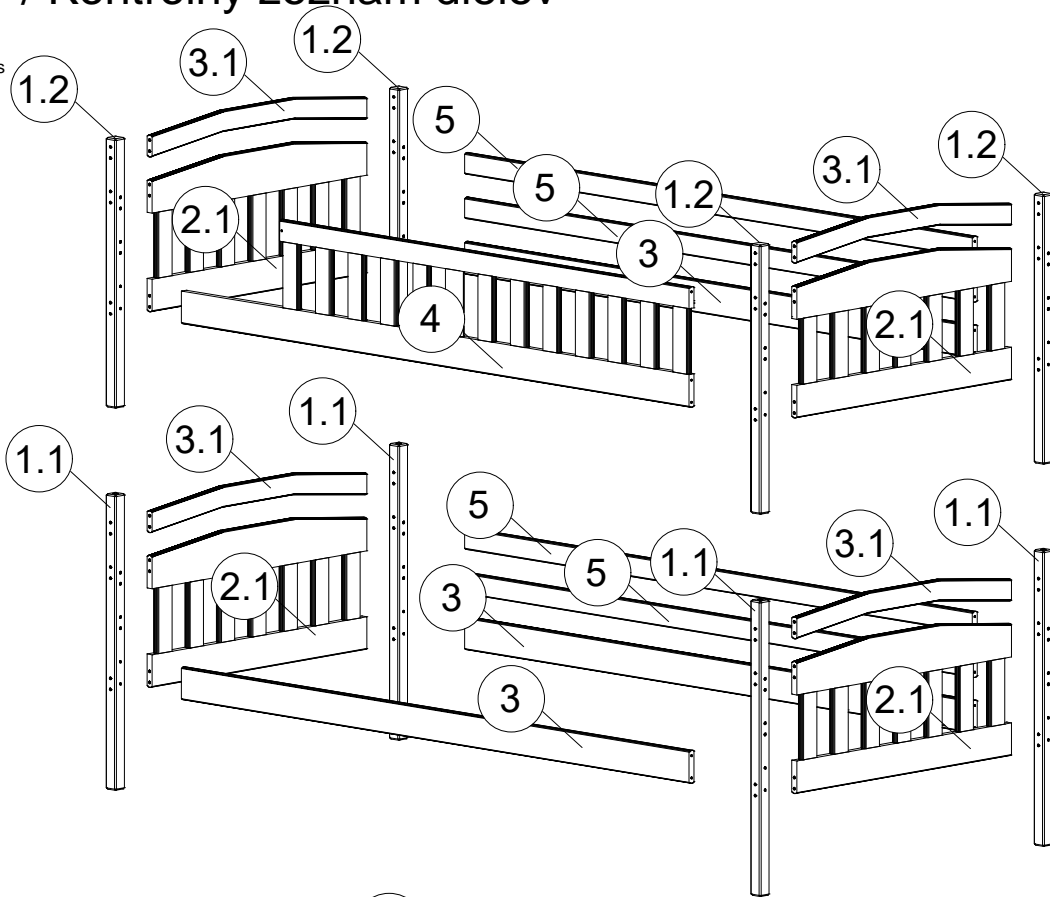
Nevyhazujte žádný z obalů, dokud nezkontrolujete, zda máte všechny díly a sadu příslušenství.



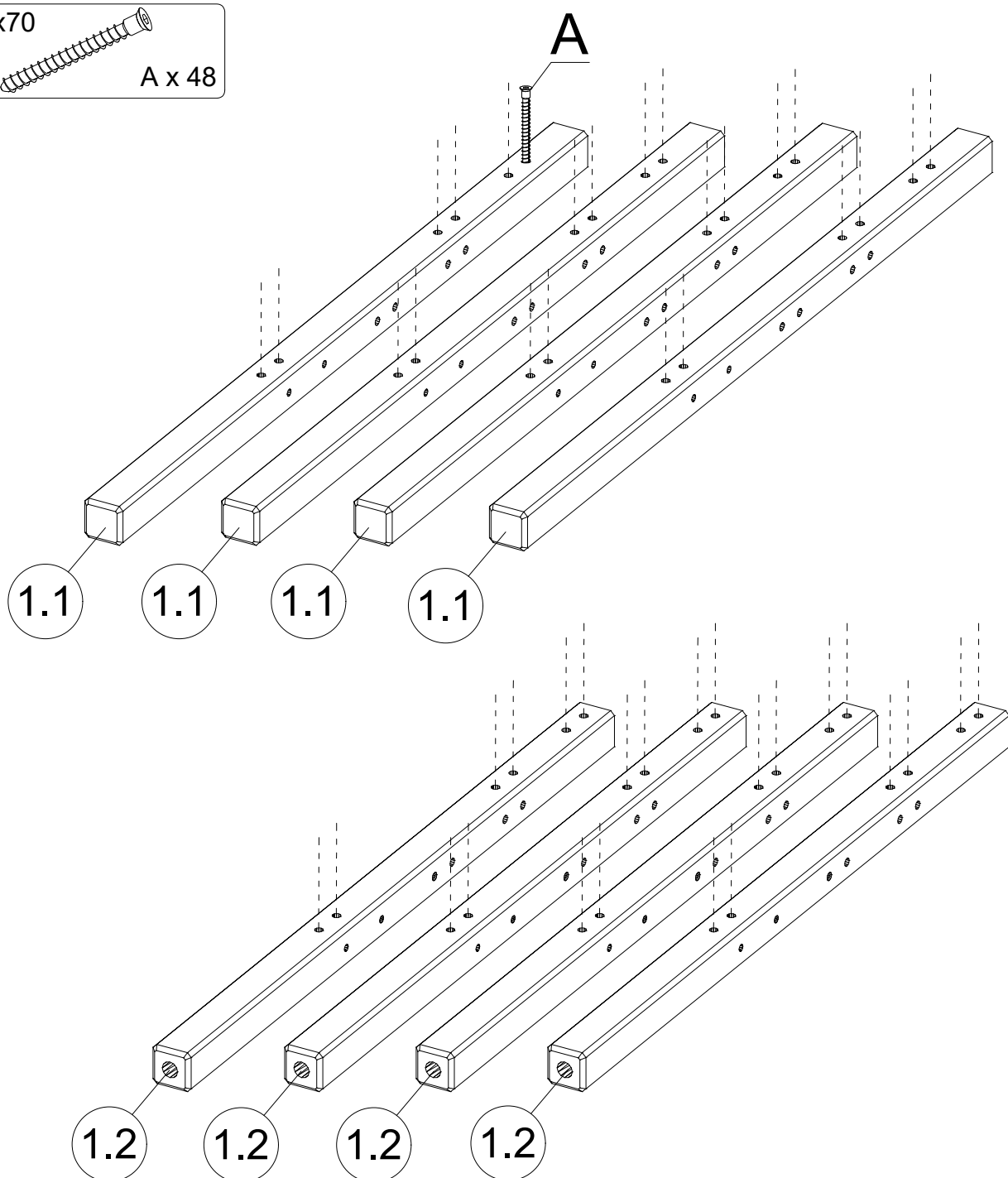
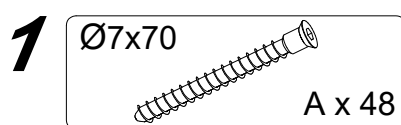
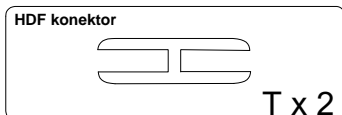
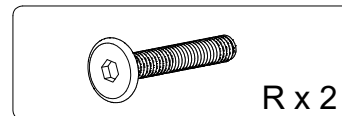
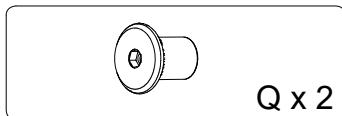
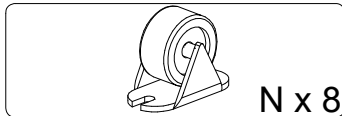
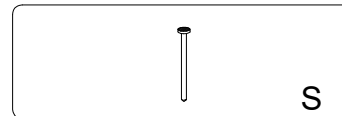
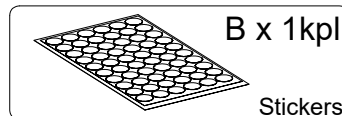
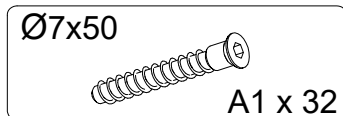
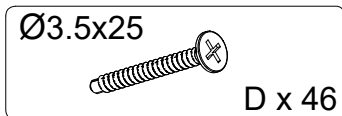
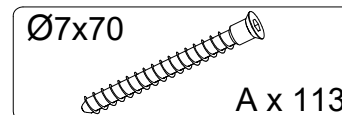
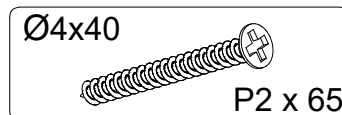
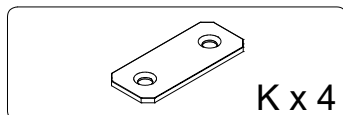
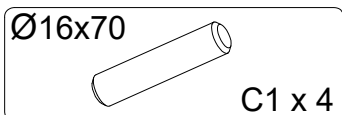
Nevyhazujte žádný obal, kým nekontrolujete, či máte všechny díly a balenie príslušenstva.

## Kontrolní seznam dílů / Kontrolný zoznam dielov

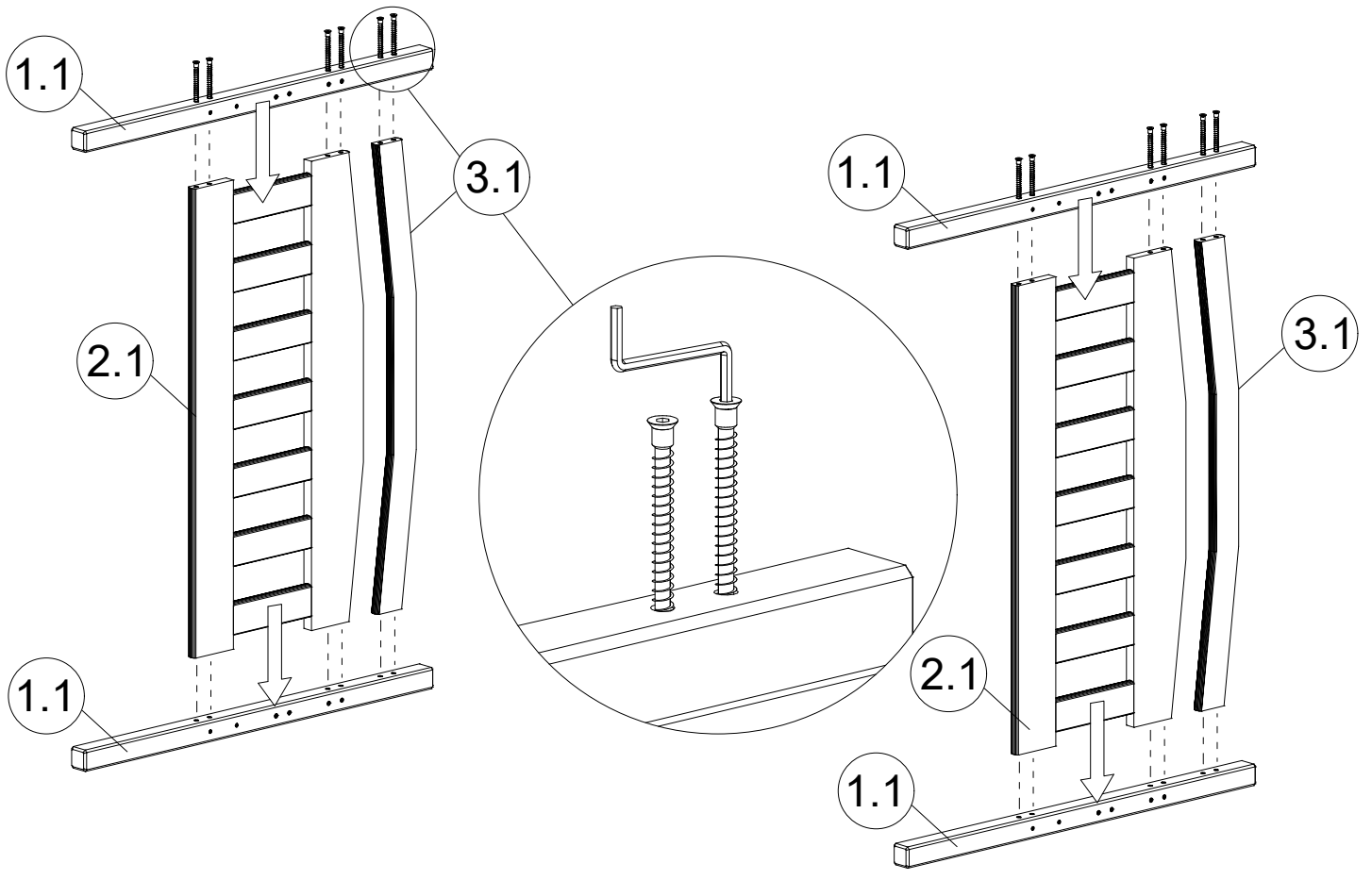
- 1.** Spodní čelo postele (univerzální - levé/pravé) - 2 ks  
Spodní čelo postele (univerzálně - avé/pravé) - 2 ks
  - 1.1 Noha (univerzální - levá/pravá) - 4 kusy
  - 1.2 Noha (univerzálně - avá/pravá) - 4 kusy
  - 2.1 Prvek 1 (univerzální - levý/pravý) - 2 ks
  - 2.2 Prvek 1 (univerzálně - avý/pravý) - 2 ks
  - 3.1 Prvek 2 (univerzální - levý/pravý) - 2 ks
  - 3.2 Prvek 2 (univerzálně - avý/pravý) - 2 ks
- 2.** Horní čelo postele (univerzální - levé/pravé) - 2 ks  
Horní čelo postele (univerzálně - avé/pravé) - 2 ks
  - 1.2 Noha (univerzální - levá/pravá) - 4 ks
  - 1.2 Noha (univerzálně - avá/pravá) - 4 ks
  - 2.1 Prvek 1 (univerzální - levý/pravý) - 2 ks
  - 2.2 Prvek 1 (univerzálně - avý/pravý) - 2 ks
  - 3.1 Prvek 2 (univerzální - levý/pravý) - 2 ks
  - 3.2 Prvek 2 (univerzálně - avý/pravý) - 2 ks
- 3.** Boční lišta - 3 ks  
Boční lišta - 3 ks
- 4.** Horní zábradlí - 1 ks  
Horní ochranné zábradlí - 1 ks
- 5.** Dlouhé zábradlí - 4 ks  
Dlhé ochranné zábradlí - 4 ks
- 6.** Žebřík kratší strana - 1 ks  
Rebrík kratšia strana - 1 ks
- 7.** Delší strana žebříku - 1 ks  
Rebrík dlhšia strana - 1 ks
- 8.** Žebříkové stupně - 4 ks  
Rebríkové schody - 4 ks
- 9.** Konstrukční lamely (podpery) - 12 ks  
Konštrukčné laty (podpery) - 12 ks
- 10.** FLEX rám - 3 sady  
FLEX rám - 3 sady
- 11.** Čelo pro zásuvky - 2 ks  
Čelo pre zásuvky - 2 ks
- 12.** Boční desky pro zásuvky - 4 ks  
Boční desky zásuviek - 4 ks
- 13.** Zadní strana pro žebřík - 2 ks  
Zadná časť pre rebrík - 2 ks
- 14.** Drevovláknité desky - 4 ks  
Drevovláknité dosky - 4 ks
- 15.** Boční desky pro výsuvnou postel - 2 ks  
Boční lišta pre výsuvnú posteľ - 2 ks
- 16.** Delší noha čela postele k výsuvné posteli - 2 kusy  
Delší noha čela postele k výsuvné posteli - 2 kusy
- 17.** Kratší noha čela postele k výsuvné posteli - 2 kusy  
Kratšia noha čela postele pre výsuvnú posteľ - 2 kusy
- 18.** Horní lišta opěrky hlavy - 2 kusy  
Horná lišta opierky hlavy - 2 kusy
- 19.** Spodní lišta opěrky hlavy - 2 kusy  
Spodná lišta opierky hlavy - 2 kusy
- 20.** Sloupky zábradlí - 2 kusy  
Stĺpiky zábradlia - 2 kusy
- 21.** Střed odnímatelné bariéry - 1 ks  
Stred odnímateľnej bariéry - 1 ks



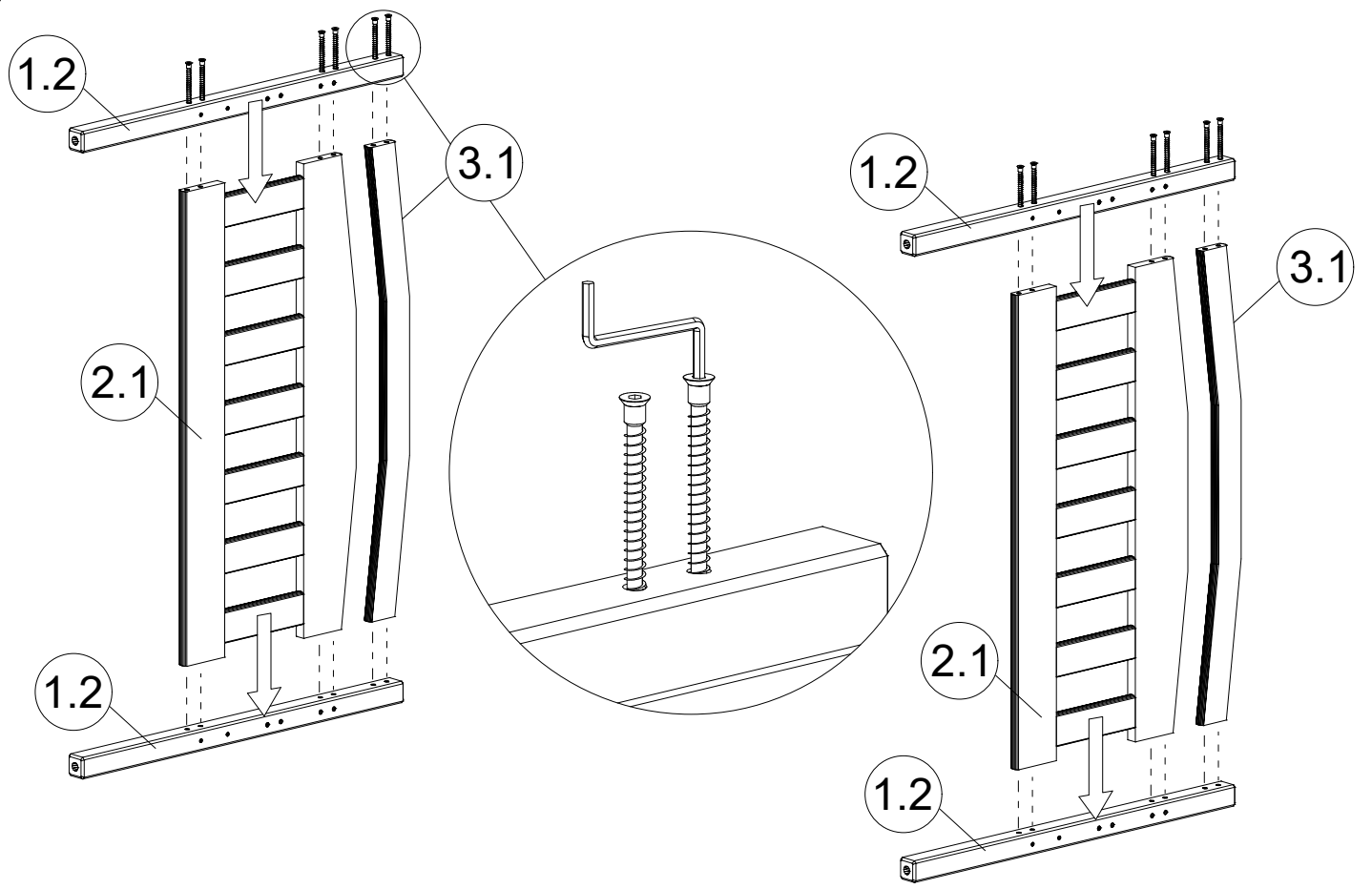
# KONTROLNÍ SEZNAM KOVÁNÍ / KONTROLNÝ ZOZNAM KOVÁNÍ



# 2

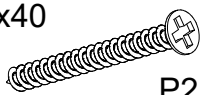


# 3

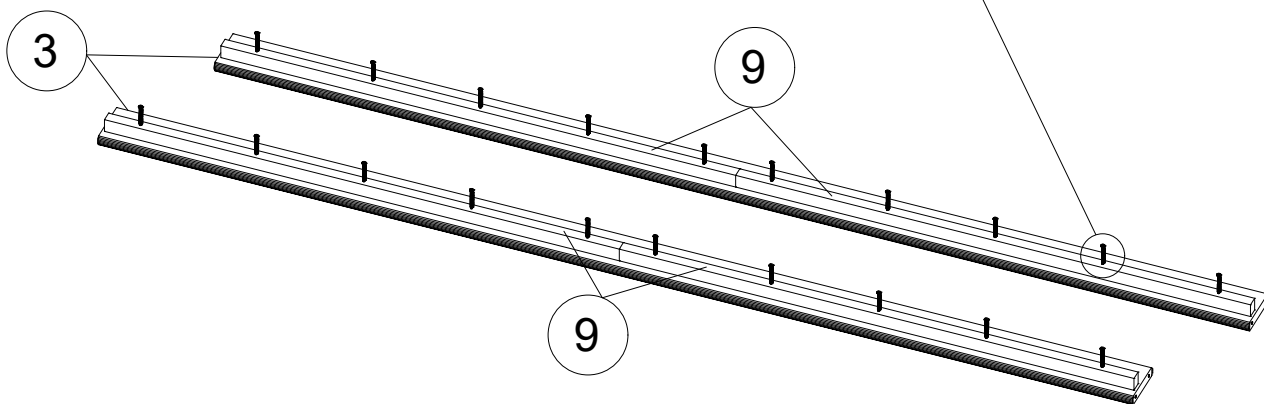
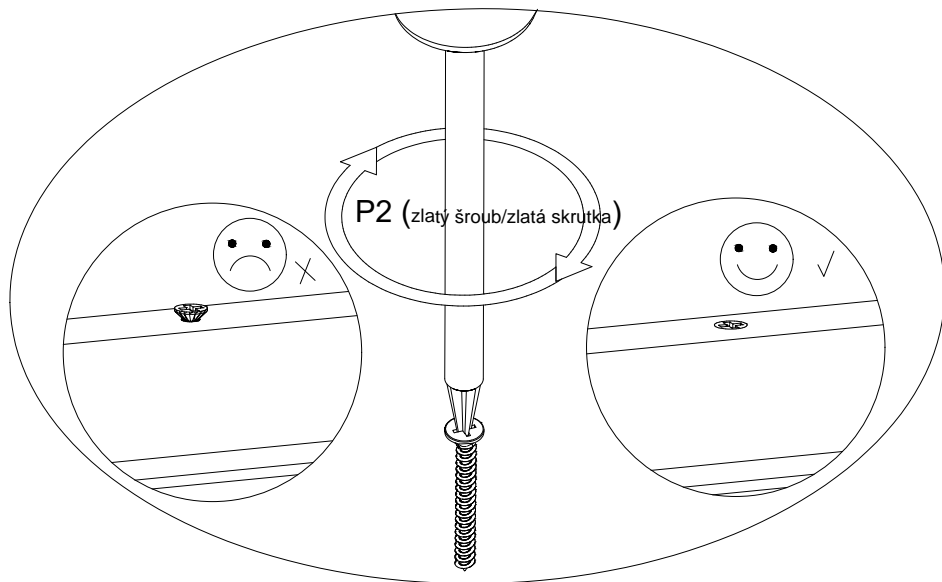
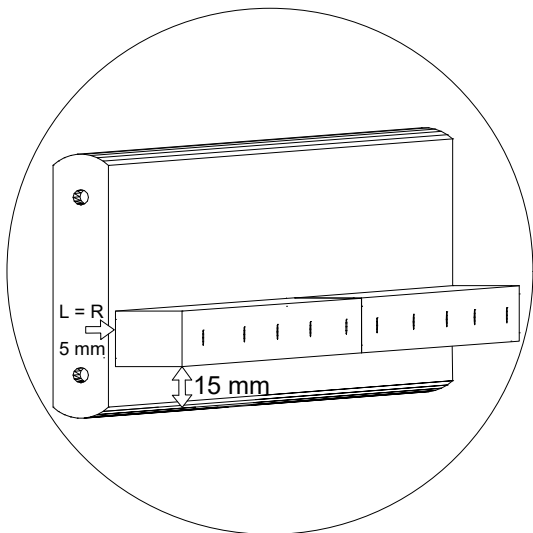


**4**

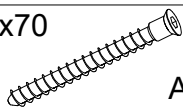
Ø4x40



P2 x 20

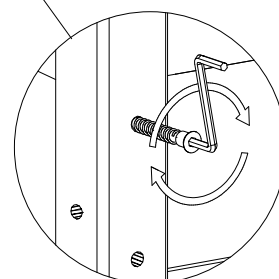
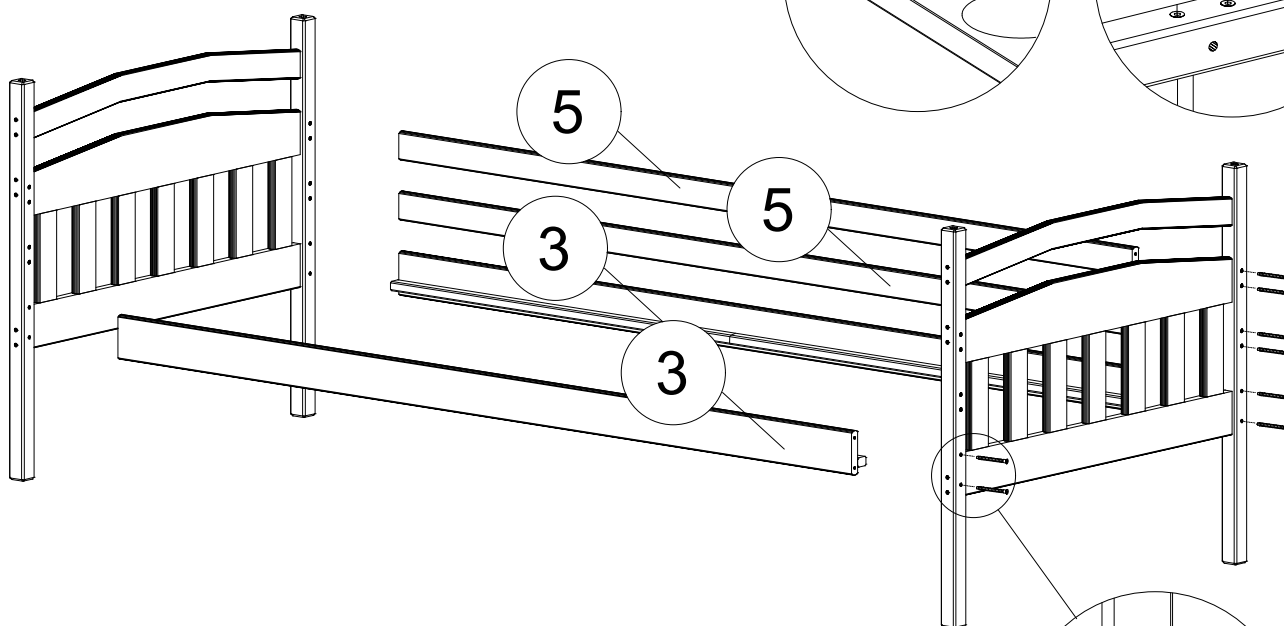
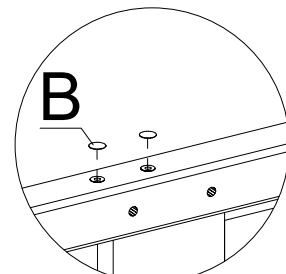
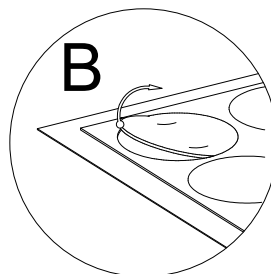
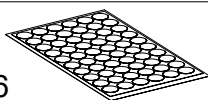
**5**

Ø7x70



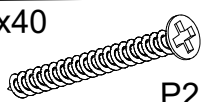
A x 16

B x 16



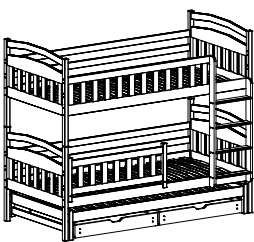
8

Ø4x40

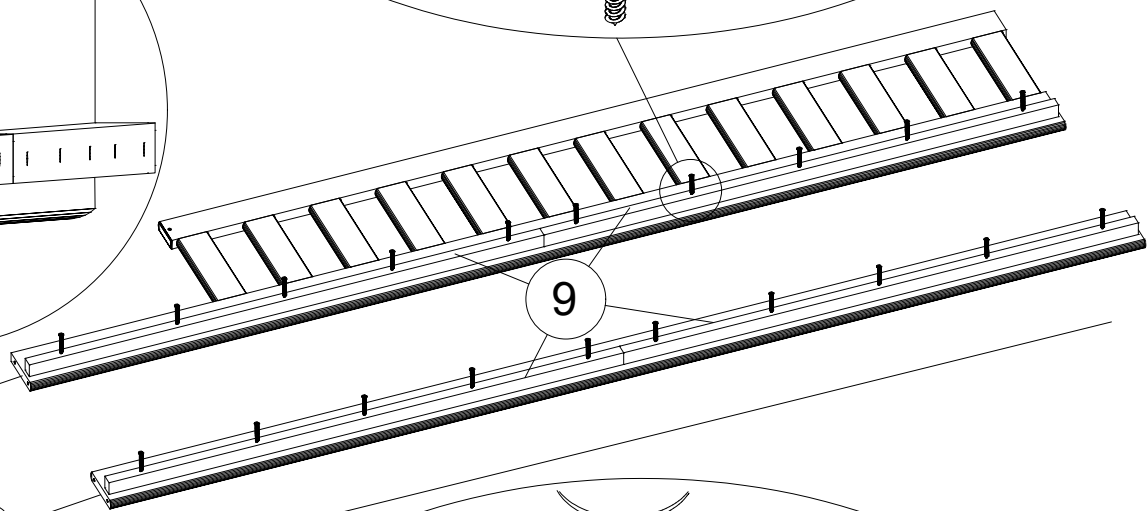
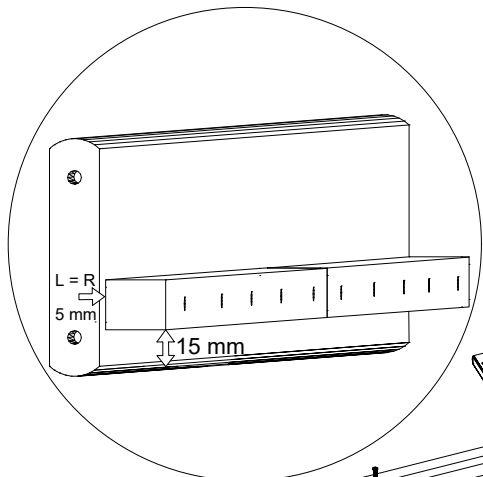
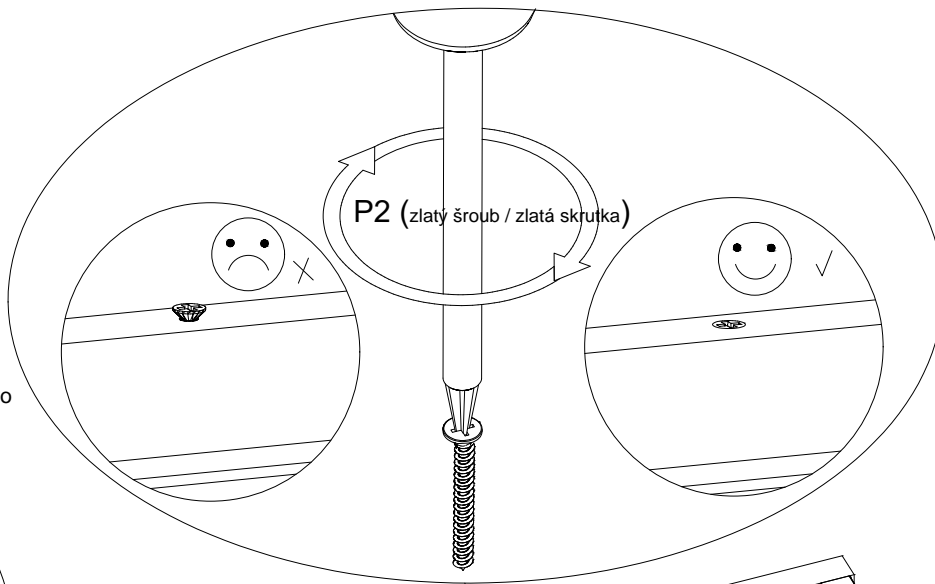


P2 x 20

R



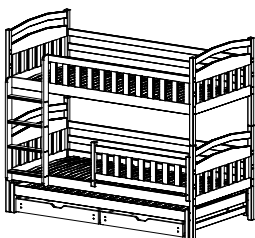
vstupní mezera vpravo / vstupná medzera vpravo



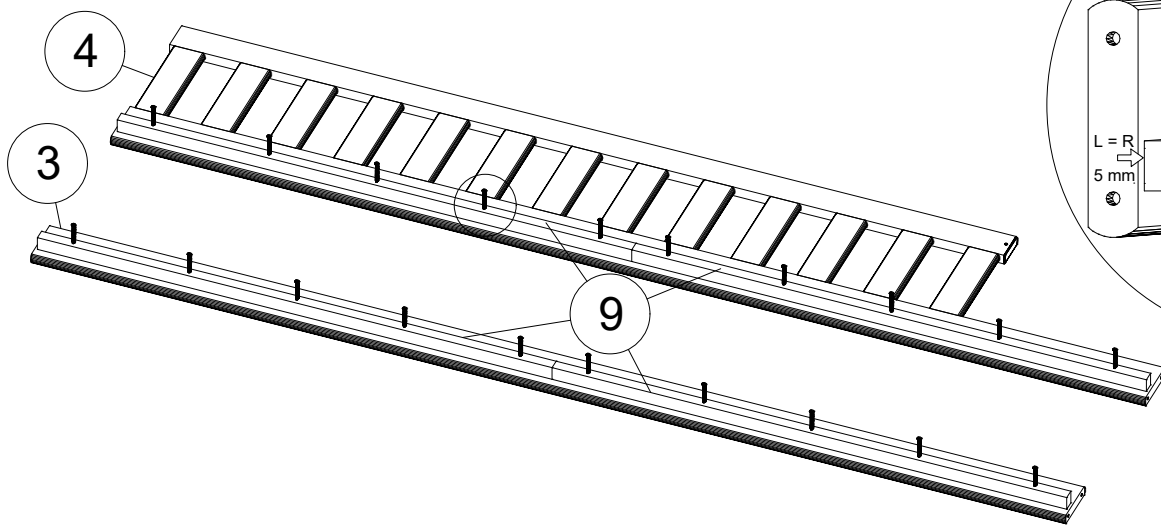
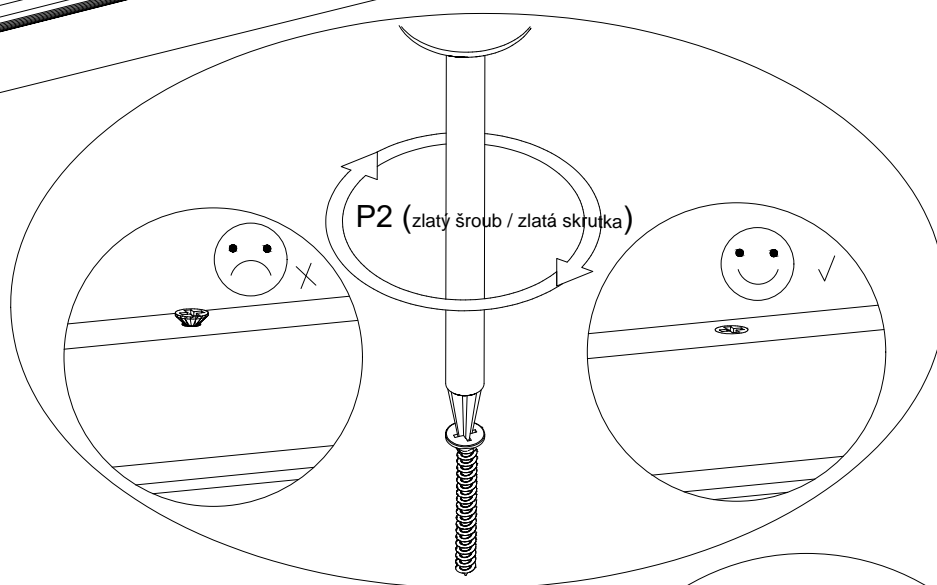
4

3

L



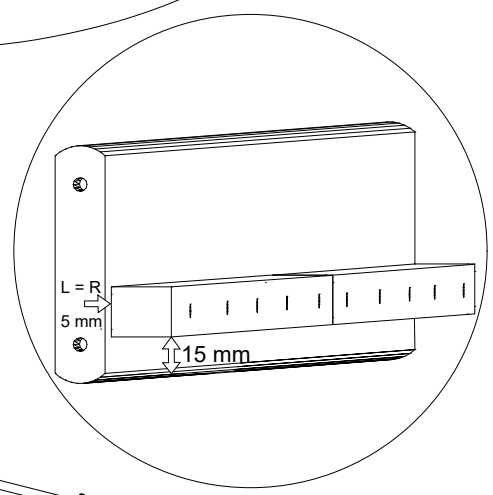
vstupní mezera vlevo / vstupná medzera vľavo



4

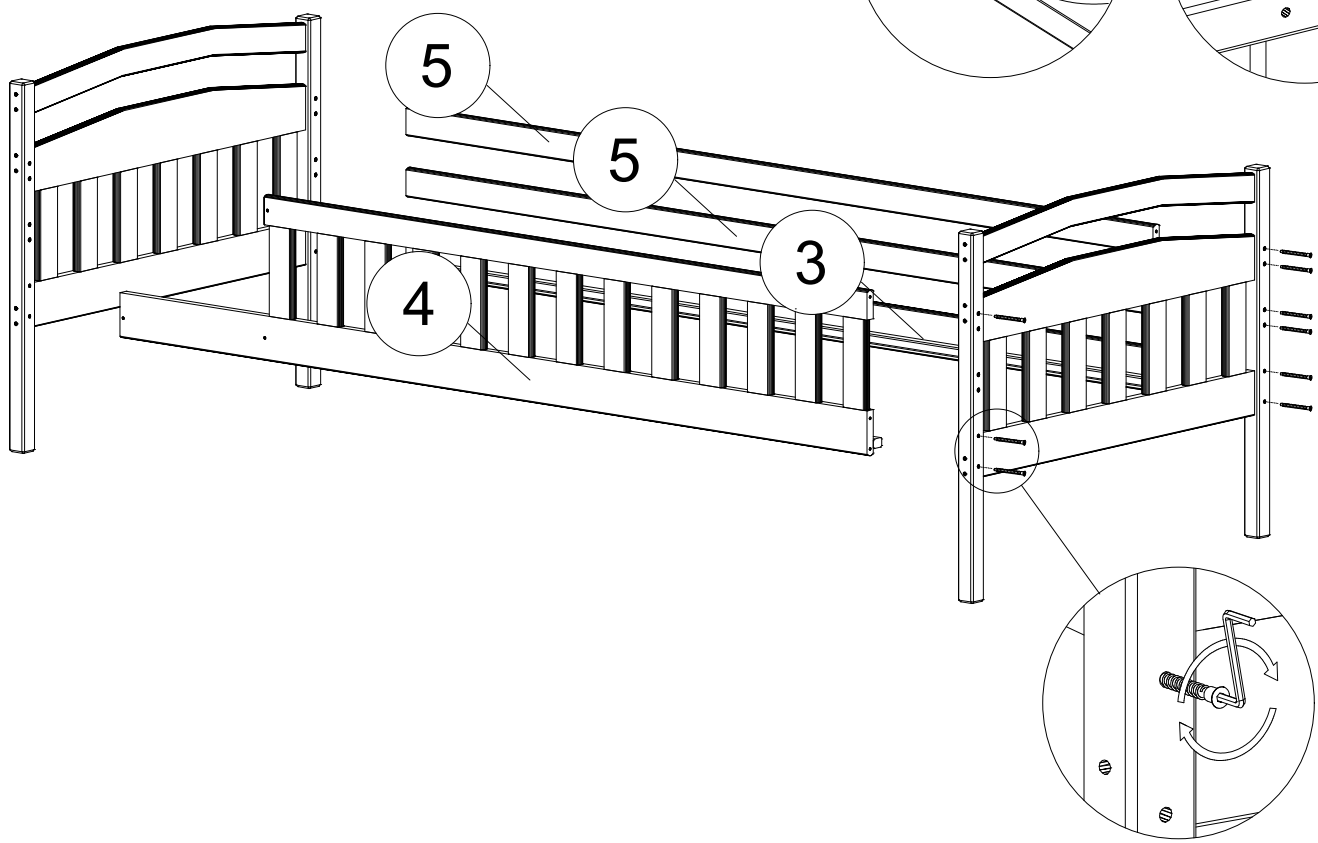
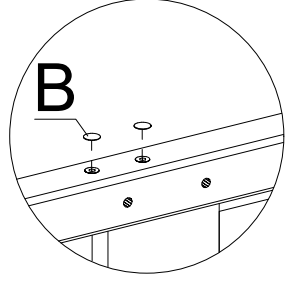
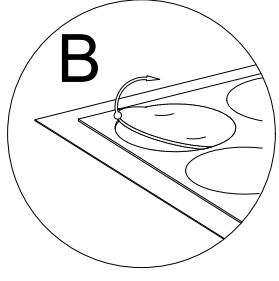
3

9

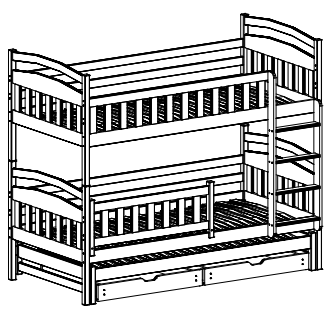
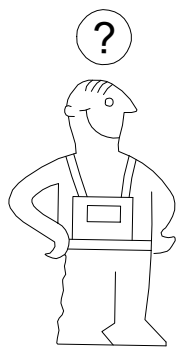


**7** Ø7x70  
A x 17

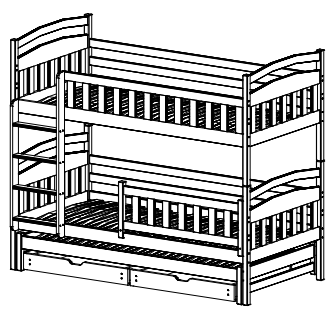
B x 17



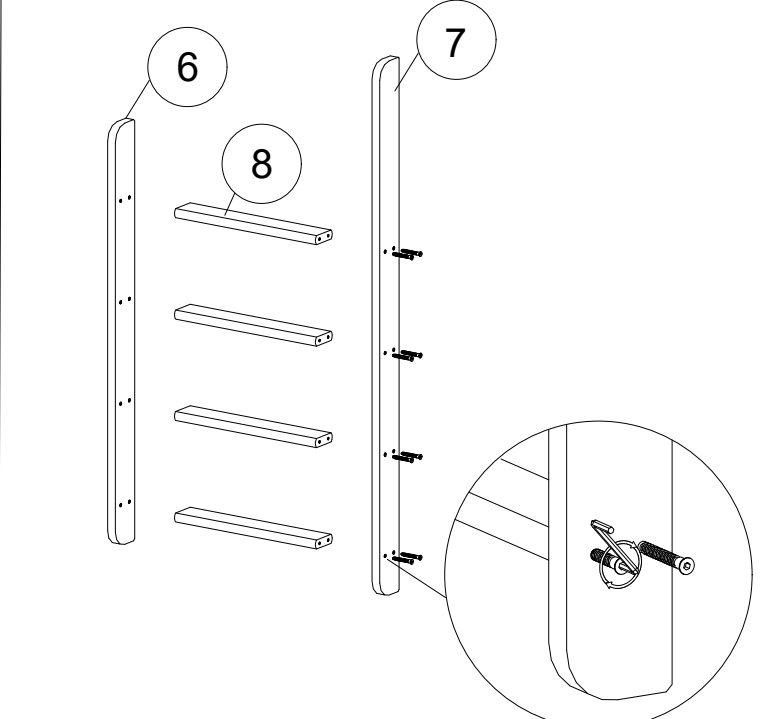
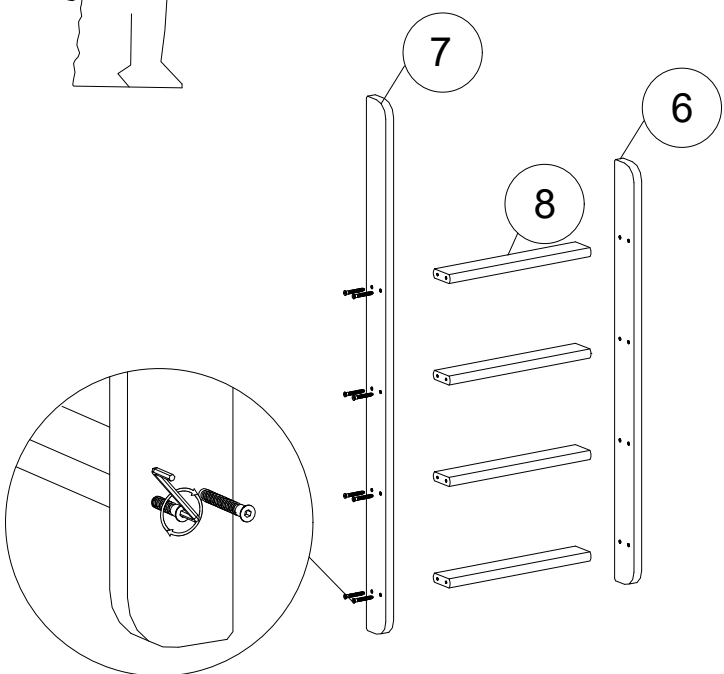
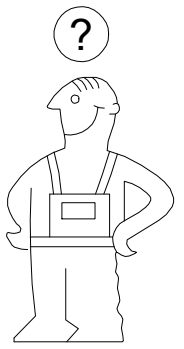
**8** Ø7x50  
A1 x 16



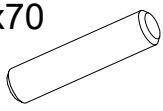
R



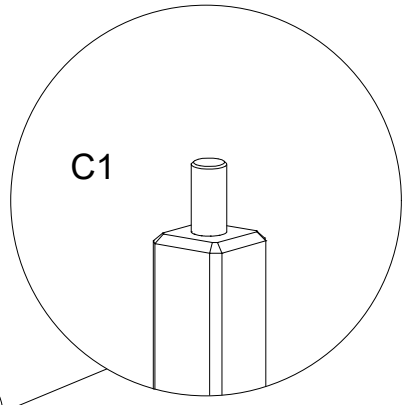
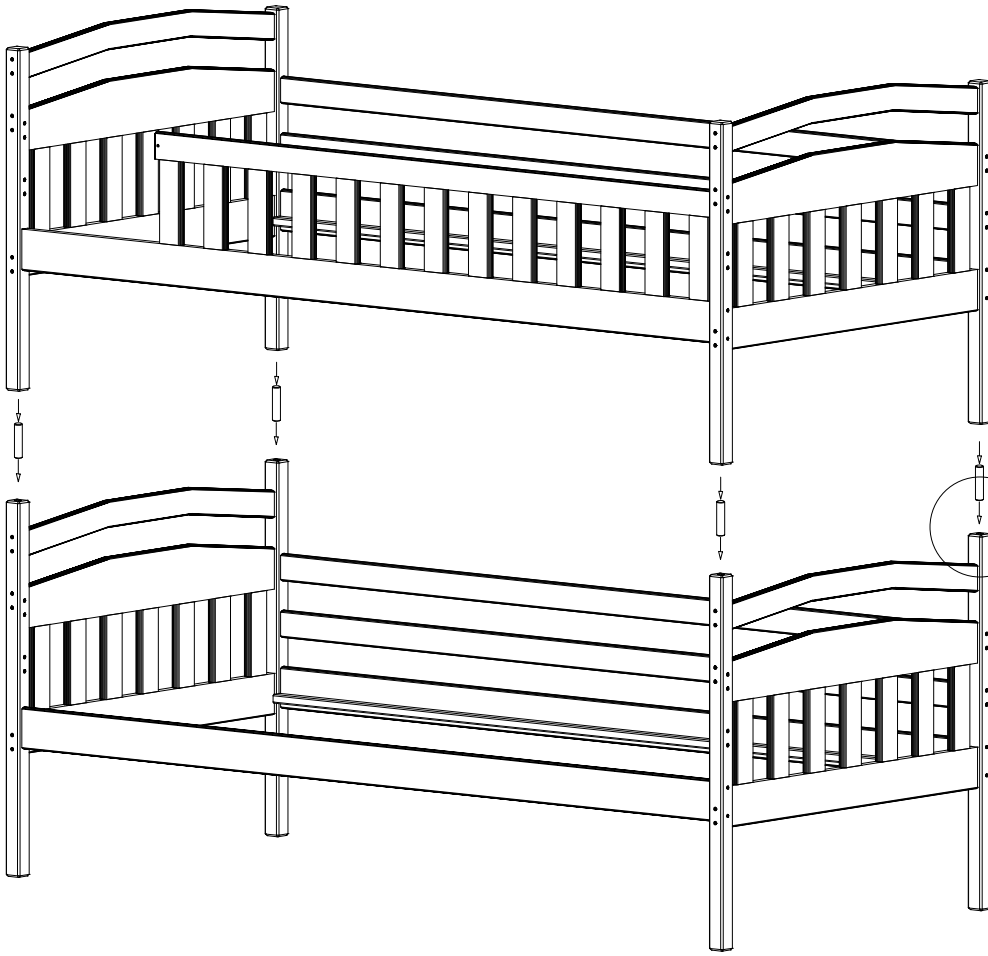
L



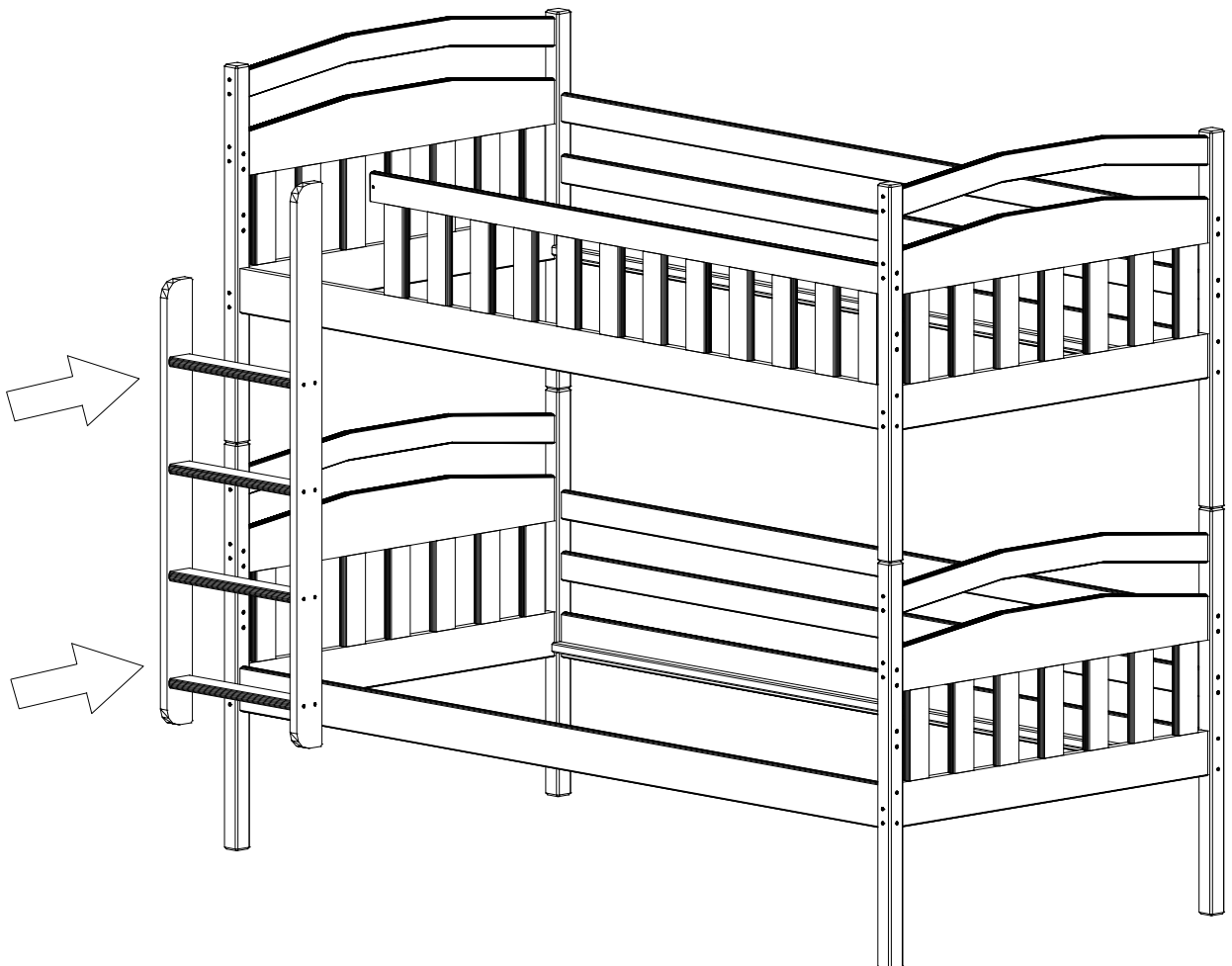
**9** Ø16x70



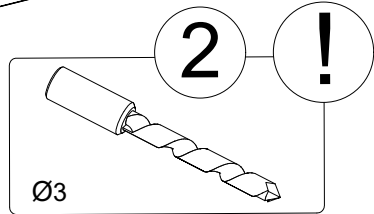
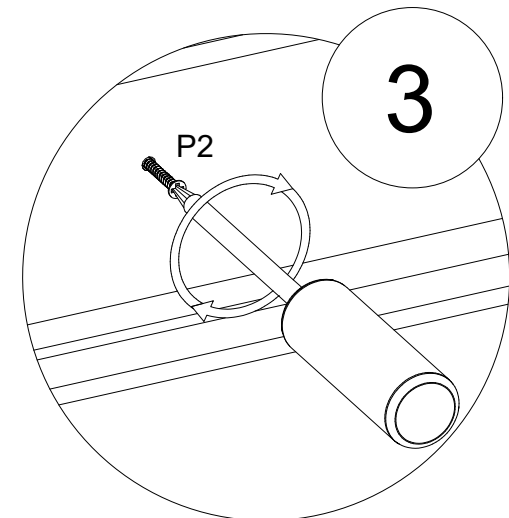
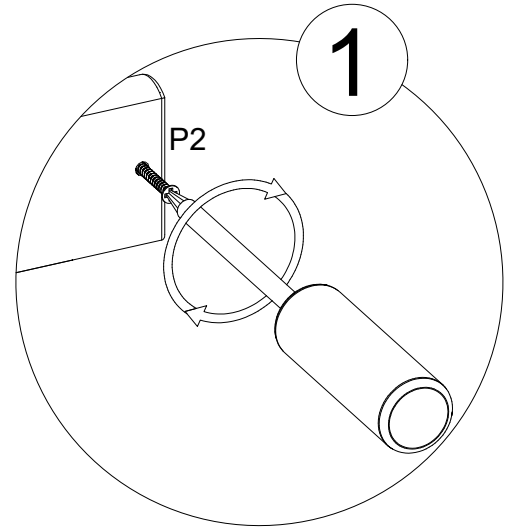
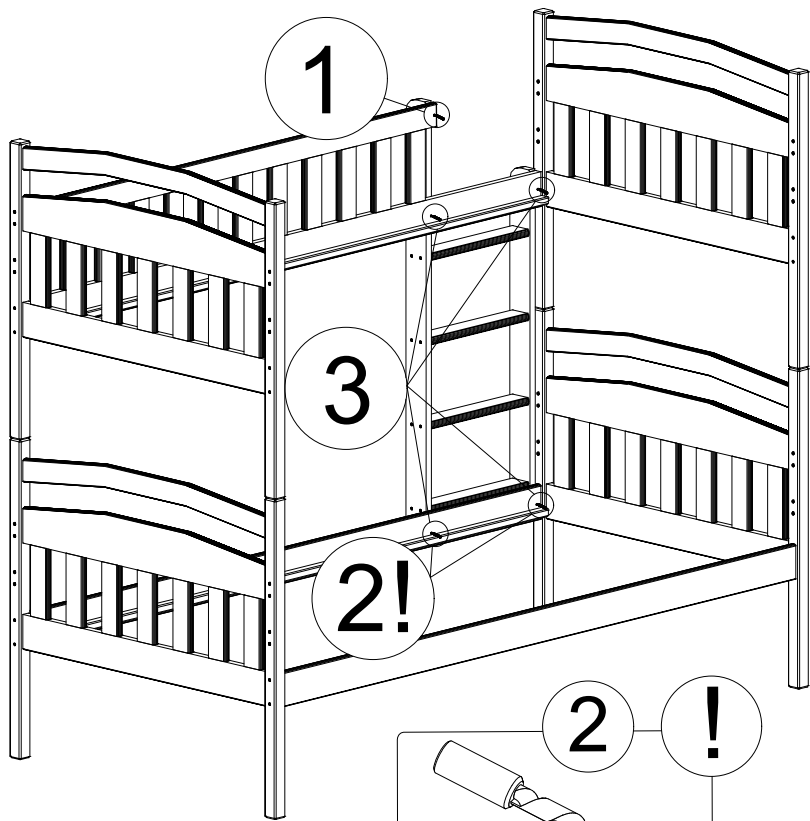
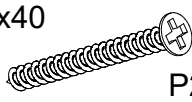
C1 x 4



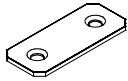
**10**



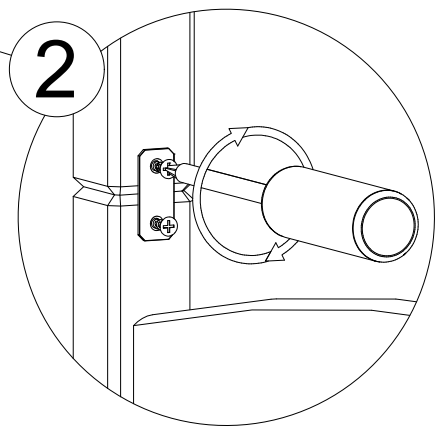
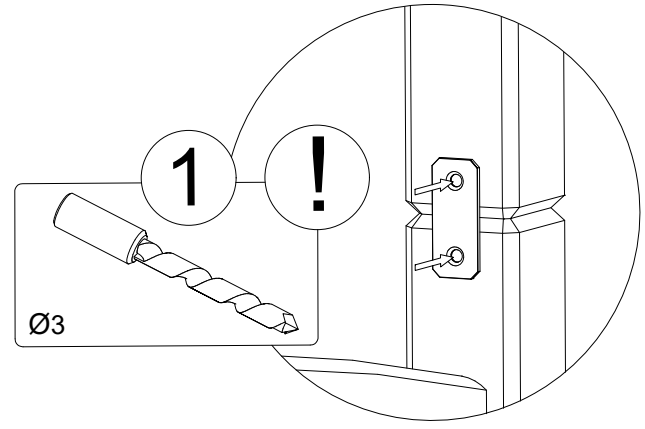
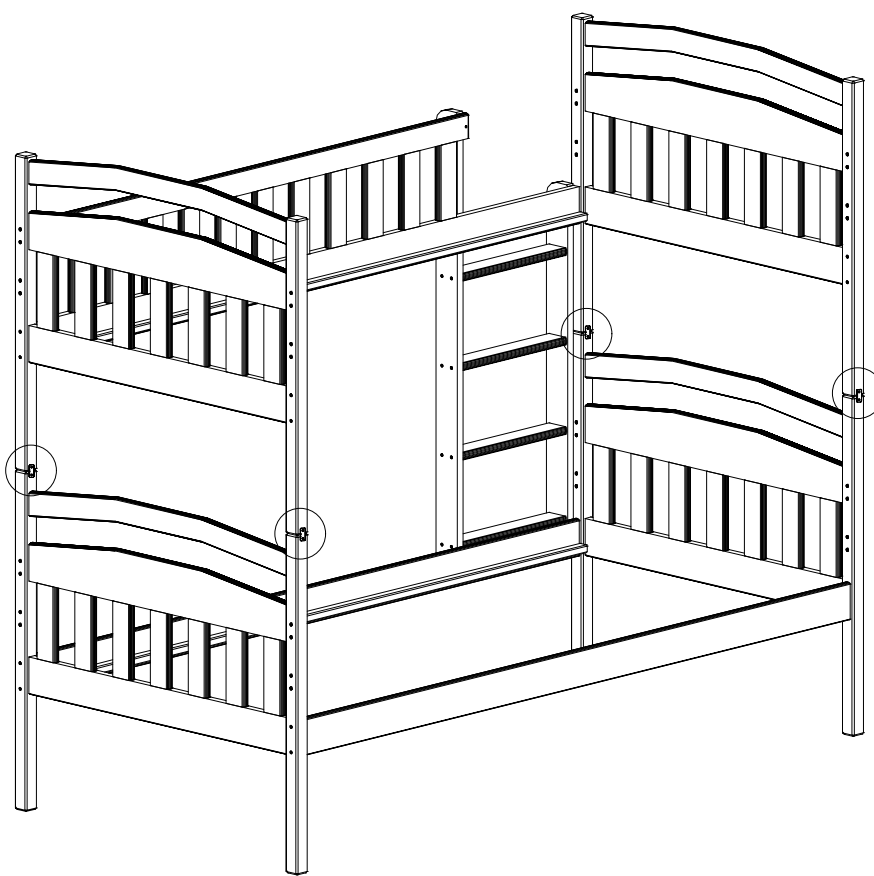
**11** Ø4x40  
P2 x 5



**12** K x 4



Ø3.5x25  
D x 8

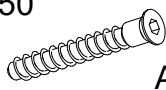


# 13

B x 4

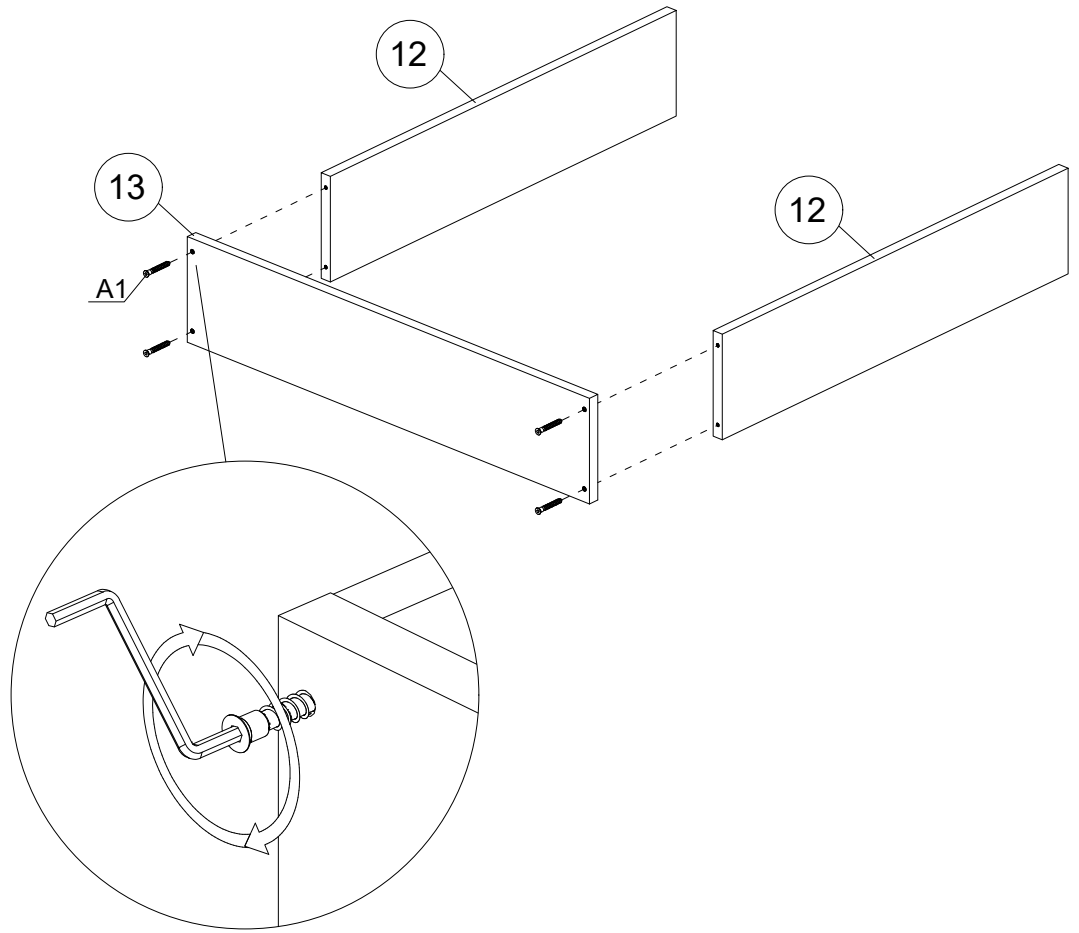


Ø7x50



A1 x 4

# X2

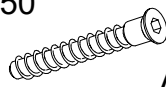


# 14

B x 4

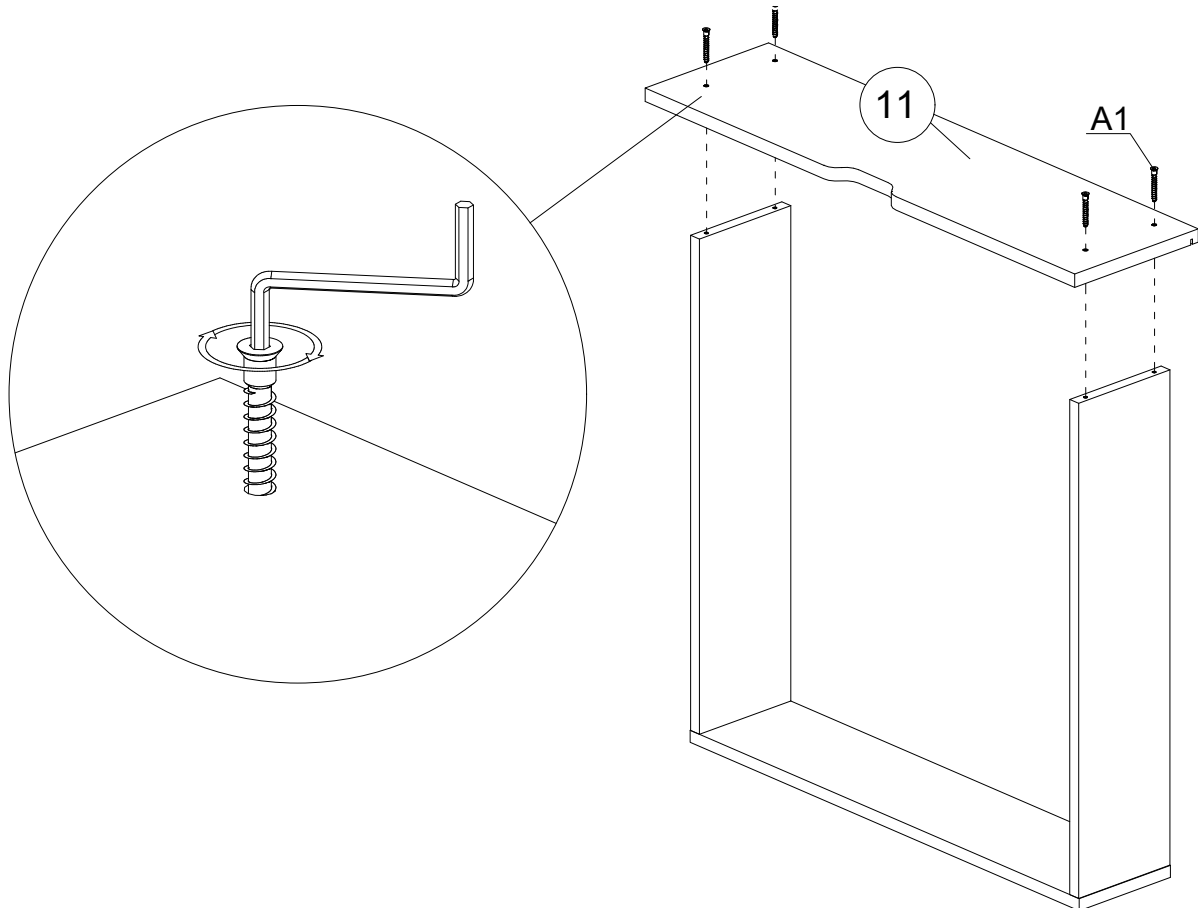


Ø7x50



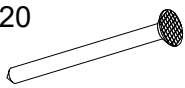
A1 x 4

# X2



**15**

Ø4x20



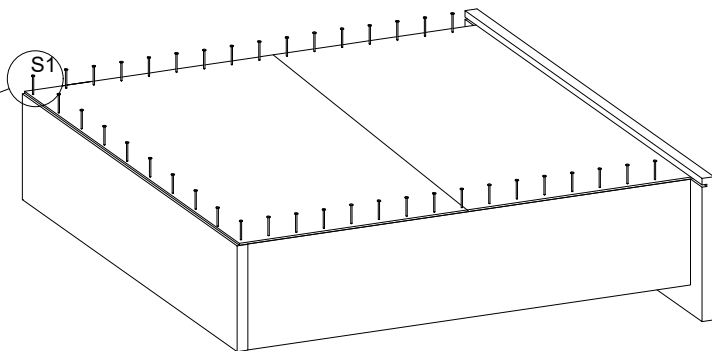
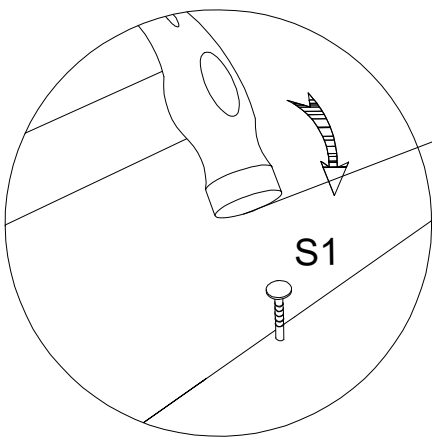
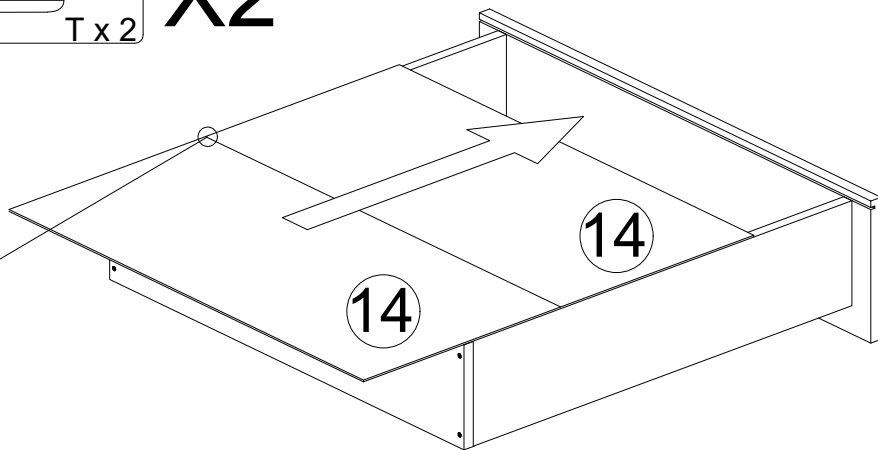
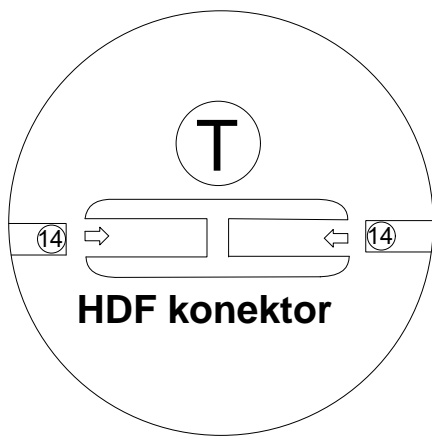
S1

HDF konektor



T x 2

**X2**



**16**

Ø3.5x25

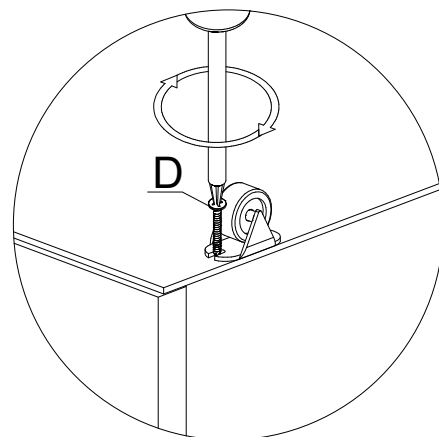
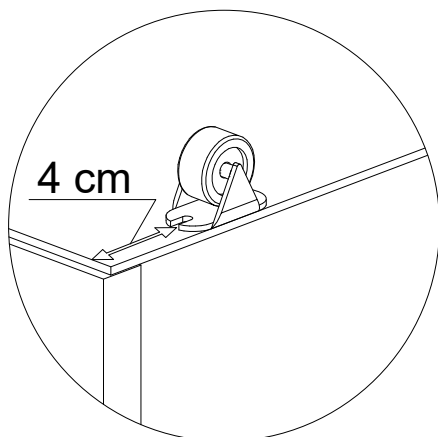
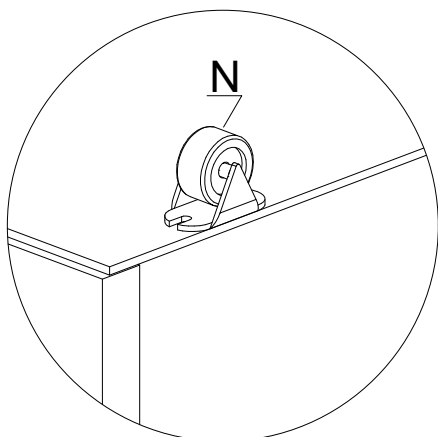
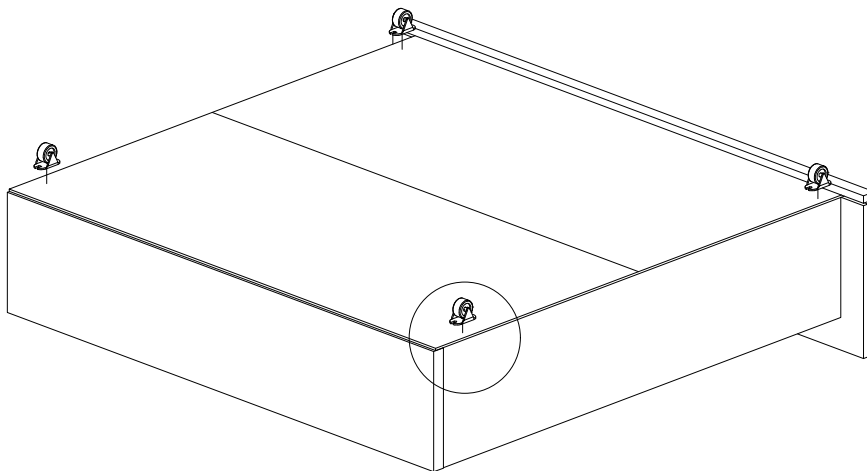


D x 8

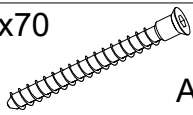


N x 4

**X2**

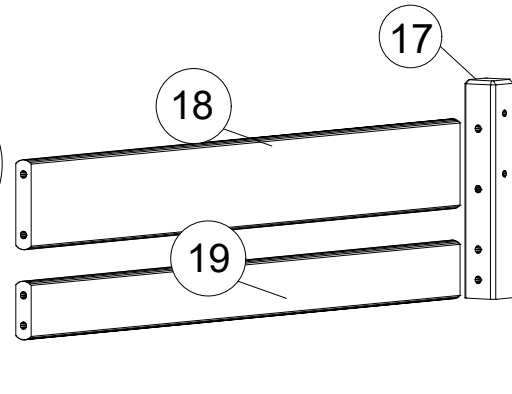
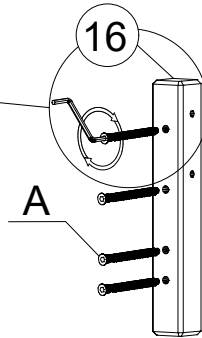
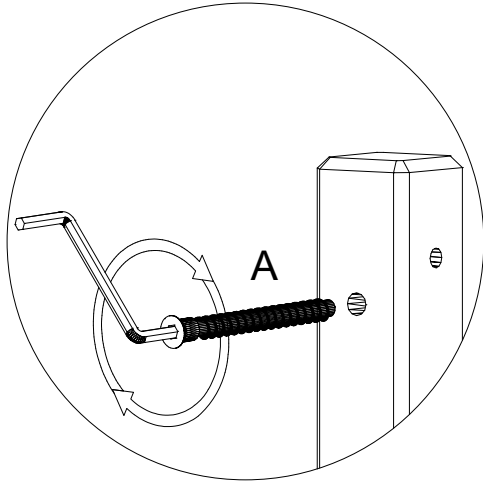
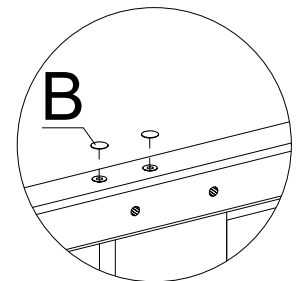
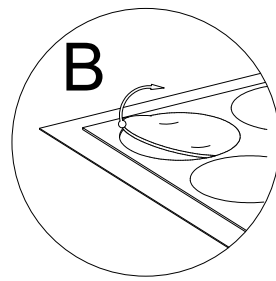


**17** Ø7x70



A x 16

B x 16



**18**

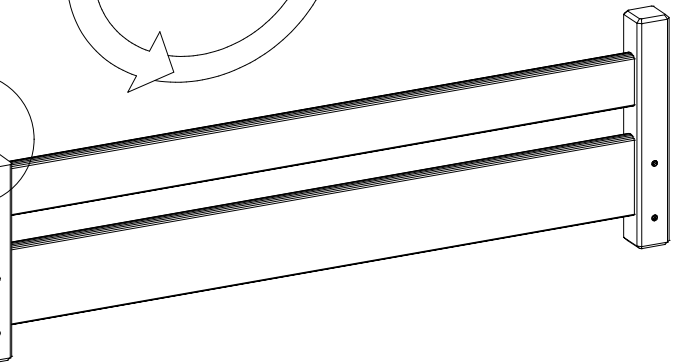
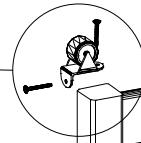
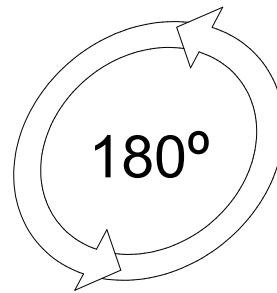
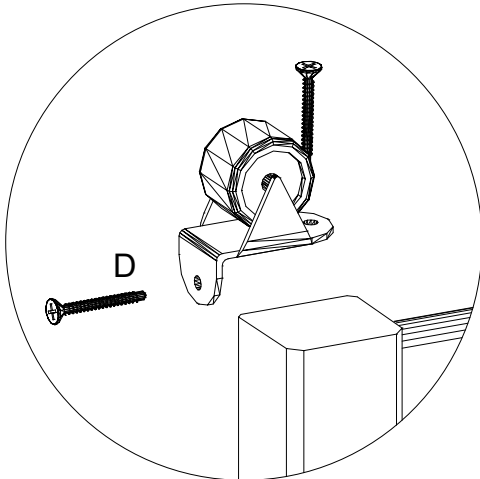


N1 x 2

Ø3.5x25

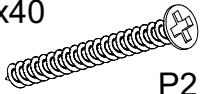


D x 4

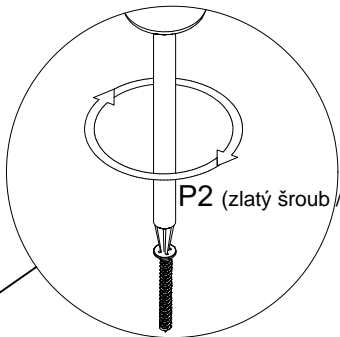


**19**

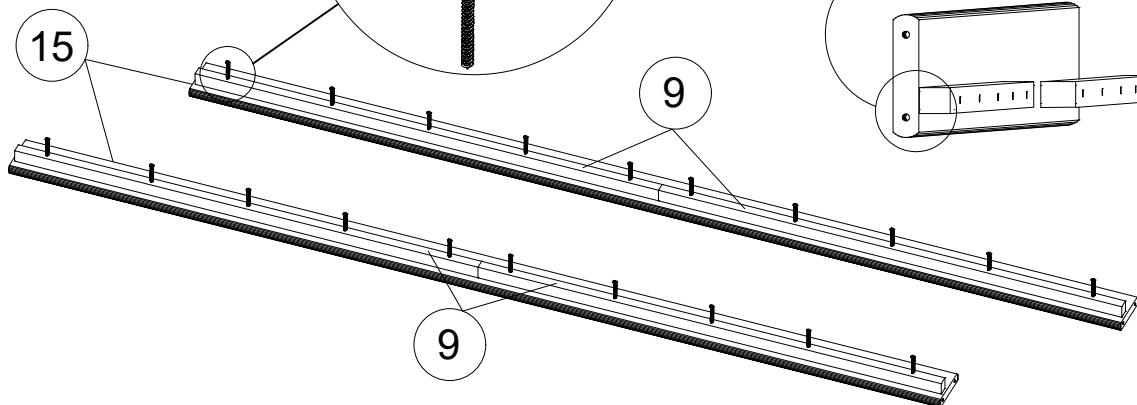
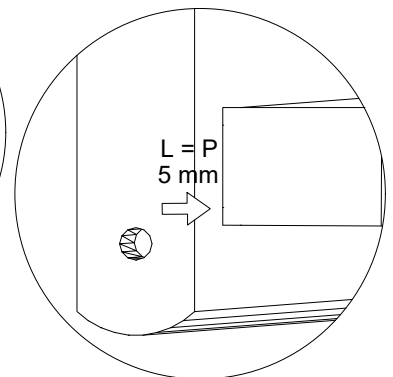
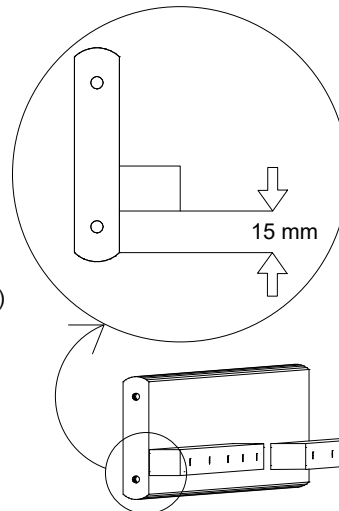
Ø4x40



P2 x 20

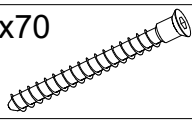


P2 (zlatý šroub / zlatá skrutka)



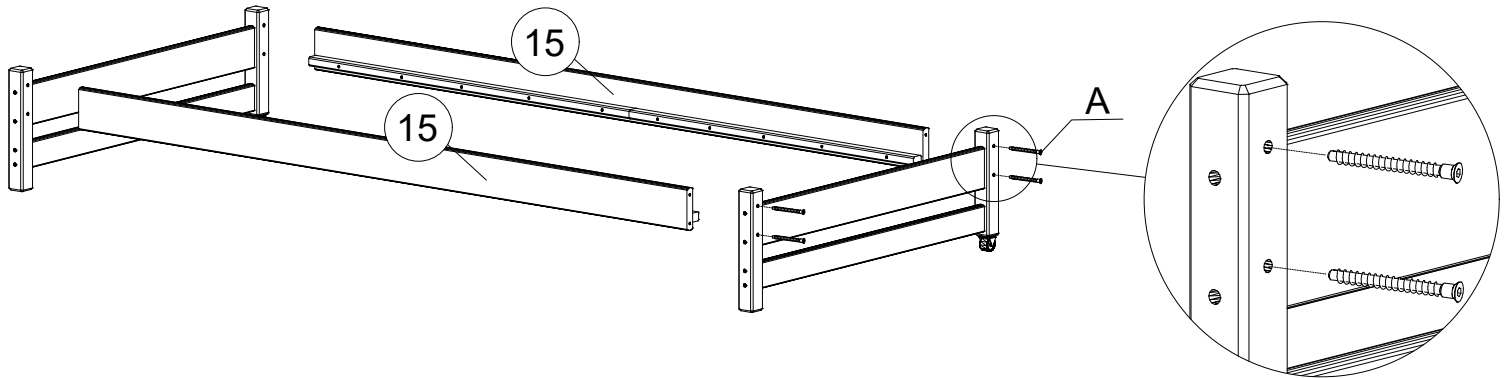
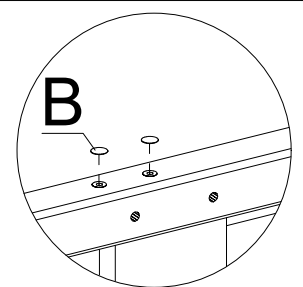
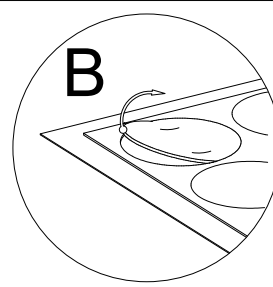
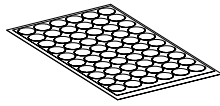
**20**

Ø7x70



A x 8

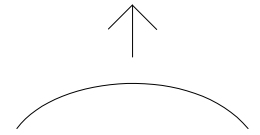
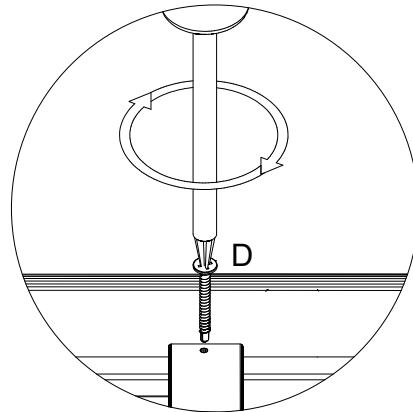
B x 8

**21**

Ø3.5x25

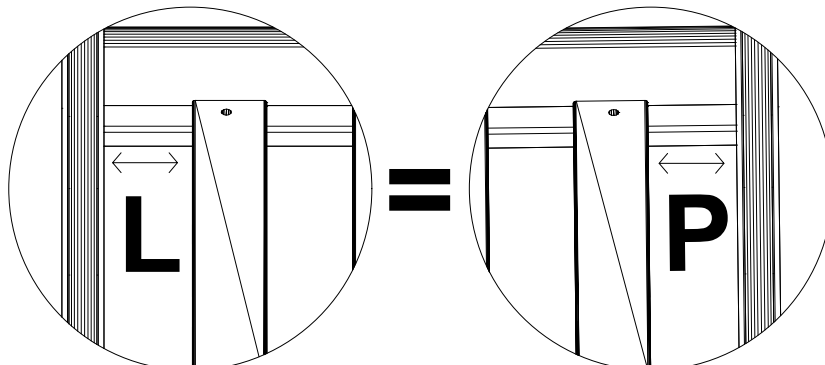
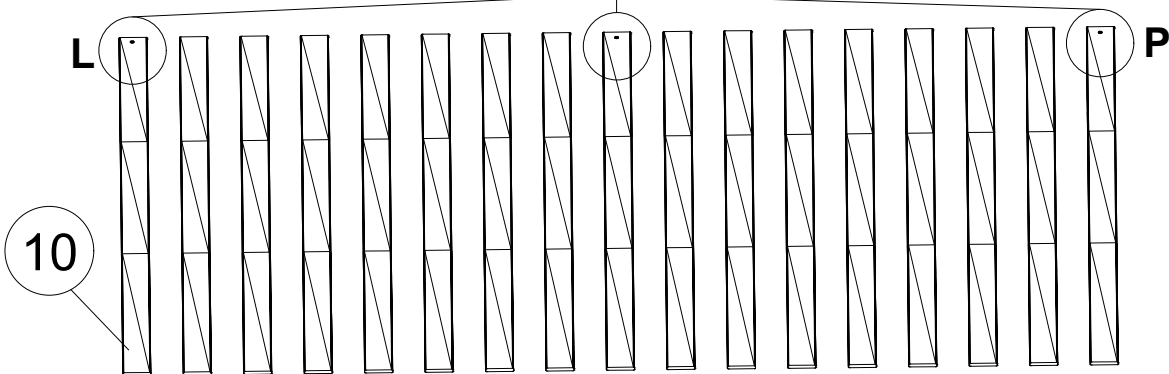


D x 18



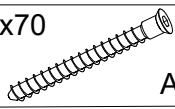
Uwypukleniem do góry  
Wölbung nach oben  
Curved side up

Zak ivená strana nahoru  
Zakrivená strana nahor



# 22

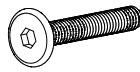
Ø7x70



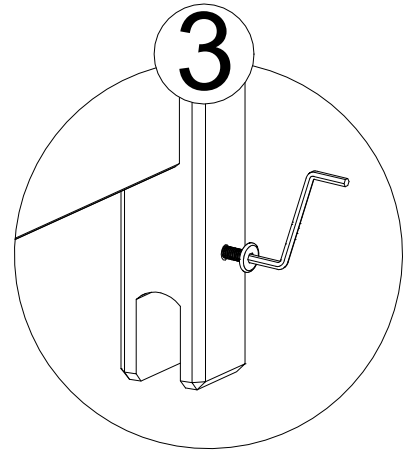
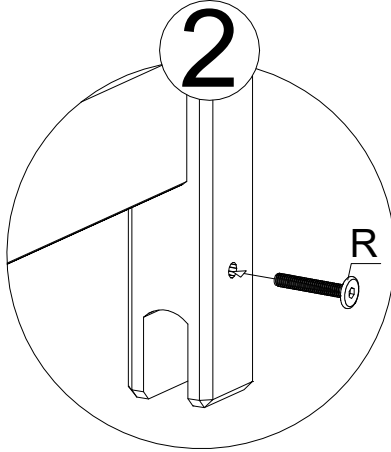
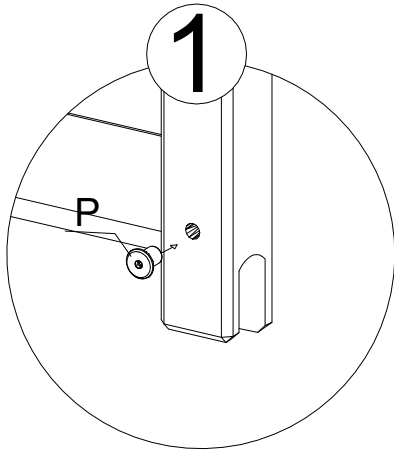
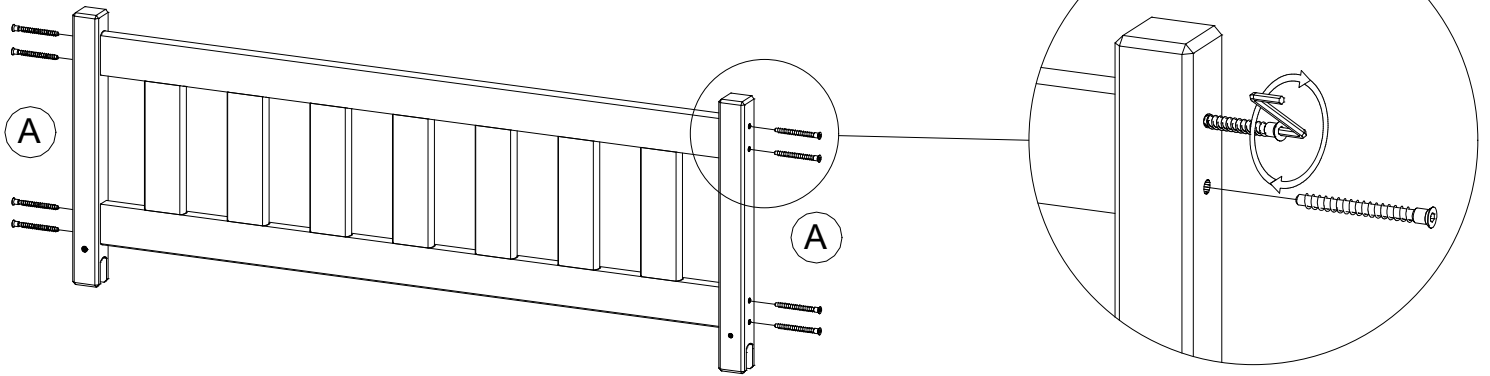
A x 8



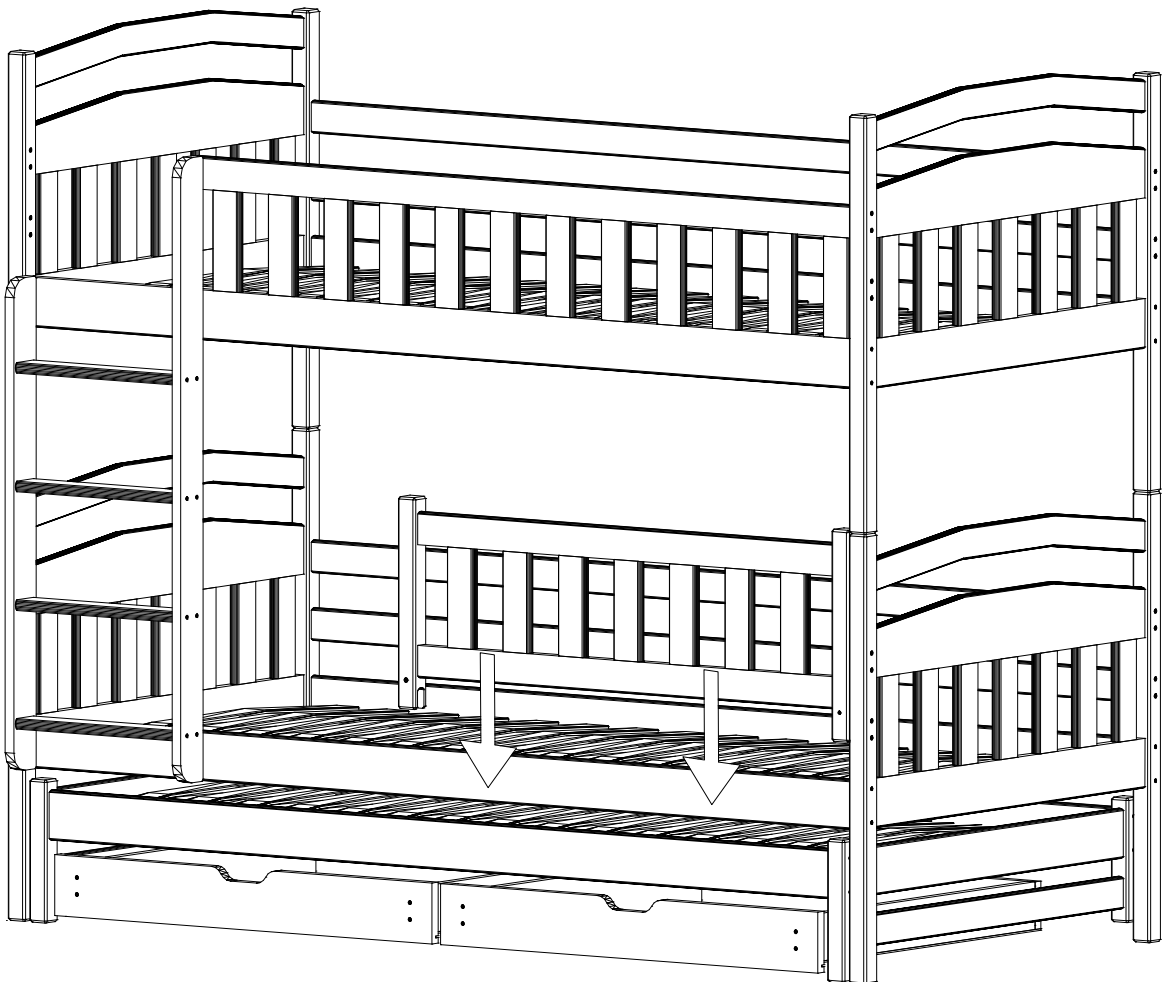
Q x 2



R x 2



# 23



### **Možnost žloutnutí bílého povlaku**

Dřevo je přírodní produkt, jehož kresba, struktura a barva podléhají změnám v závislosti na r stě, umístění a klimatu. Barva povrchu dřeva se navíc v průběhu času mění v důsledku působení světla a tepla.

Všechny druhy dřeva podléhají tomuto přirozenému procesu stárnutí ve větší či menší míře. Dřevo není odolné vůči světlu. K změně barvy nejvíce přispívá vystavení slunečnímu záření, včetně rozptýleného denního světla v vnitřních prostorách. Stupeň změny barvy závisí nejen na dřese, ale také na umístění nábytku.

Neviditelné prvky, jako je rám, dna zásuvek, nosná deska rámu atd., nejsou natřeny jako zbytek postele. Všechny šrouby a vruty utahujte prosím jemně a pomalu, abyste předešli prasknutí. **NEZAVÍREJTE** kování blízko okraje! (TO PLATÍ HLAVNĚ PRO ZÁSUVKY). **VAROVÁNÍ!** Výrobek může po složení vydávat zápach, a to až 72 hodin.

---

Existuje možnost zožltnutí náteru bílých postelí.

Dřevo je přírodní produkt, ktorého prirodzená štruktúra, textúra a farba podliehajú výkyvom súvisiacim s rastom, umiestnením a podnebiem. Okrem toho sa odtie povrchu dreva v priebehu času mení v dôsledku svetla a tepla.

Tento prirodzený proces starnutia je vo väčšej či menšej miere u všetkých druhov dreva. Dřevo nie je odolné voči svetlu. Slnečné svetlo, ako aj rozptýlené svetlo vo vnútri miestností, najviac prispievajú k zmene farby. Stupeň zmeny odtieňa závisí nielen od plynutia času, ale aj od umiestnenia nábytku.

Neviditeľné prvky, ako sú lamely, rám podopierajúci lamely, dna zásuviek atď., nie sú natierané ako zvyšok postele.

Všetky skrutky a matice sa musia skrútkovať opatrne a pomaly, aby sa predišlo poškodeniu panelov prasklinami. Neskrutkujte spojovacie prvky blízko okrajov.

**POZOR!** Po montáži utrite poste vlhkou handričkou. Výrobek může po montáži vydáva silný zápach farby, zvyčajne až 72 hodín.