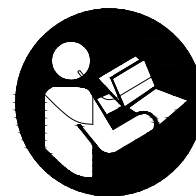
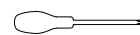


**PL> INSTRUKCJA MONTAŻU**  
**CZ> NÁVOD K MONTÁŽI**  
**D> MONTAGEANLEITUNG**  
**GB> ASSEMBLY INSTRUCTIONS**  
**F> MODEL D'EMPLOI**  
**HU> SZERELÉSI ÚTMUTATÓ**  
**SK> NÁVOD K MONTÁŽI**

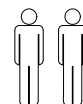


**Užitočné rady pred začiatkom montáže:**

1. Odporúčame venovať krátky čas prečítaniu tohto návodu a potom postupovať podľa jednoduchých krokov uvedených nižšie.
2. Ak budete postupovať dôsledne podľa pokynov, výsledok bude stáť za námahu.
3. Nevyhadzujte žiadny obalový materiál, kým neskontrolujete, že máte všetky diely a balenie so spojovacím materiálom.
4. Tento výrobok montujte na koberci.
5. Pre jednoduchšiu montáž dôrazne odporúčame, aby bol spojovací materiál pri počiatočnej montáži dotiahnutý iba rukou. Až po dokončení montáže všetky spoje pevne dotiahnite.
6. Odporúčame pravidelne kontrolovať všetky spoje, aby zostali pevne dotiahnuté.
7. Lepidlo a spojovací materiál uchovávajte mimo dosahu detí.
8. Na montáž používajte iba odporúčané náradie.
9. Nepoužívajte náhradné diely iného typu. Používajte iba dodatočné alebo náhradné diely dodané výrobcom/dodávateľom.
10. Pravidelne kontrolujte všetky skrutky, šróby a nohy, či sa neuvoľnili, a po 6 mesiacoch znovu dotiahnite všetky spoje nábytku alebo posteľe.
11. Úložné zásuvky v posteliach sú určené na ľahké predmety, ako sú vankúše, paplóny a posteľná bielizeň. Vyhnite sa ukladaniu ťažších predmetov, napríklad kníh alebo hračiek.



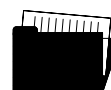
⊕ Będziesz potrzebował śrubokręta krzyżakowego



2 osoby są wymagane do montażu łóżeczka



Przybliżony czas montażu produktu



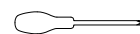
Zachowaj tę instrukcję na przyszłość



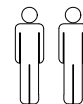
Nie wyrzucaj opakowań, dopóki nie sprawdzisz, że masz wszystkie części i okucia.

**1. Užitečné rady před zahájením montáže:**

2. Doporučujeme věnovat krátký čas přečtení tohoto návodu a poté postupovat podle jednoduchých kroků uvedených níže.
3. Pokud budete postupovat pečlivě podle pokynů, výsledek bude stáť za to.
4. Nevyhazujte žádný obalový materiál, dokud nekontrolujete, že máte všechny díly a balíček se spojovacím materiálem.
5. Tento výrobek montujte na koberci.
6. Pro snadnější montáž důrazně doporučujeme, aby byl spojovací materiál při prvotní montáži dotažen pouze rukou. Teprve po dokončení montáže všechny spoje pevně dotáhněte.
7. Doporučujeme pravidelně kontrolovat všechny spoje, aby zůstaly pevně dotažené.
8. Lepidlo a spojovací materiál uchovávejte mimo dosah dětí.
9. K montáži používejte pouze doporučené náradí.
10. Nepoužívejte náhradní díly jiného typu. Používejte pouze dodatečné nebo náhradní díly dodané výrobcem/dodávatelem.
11. Pravidelně kontrolujte všechny šrouby, vruty a nohy, zda se neuvoľnily, a po 6 měsících znovu dotáhněte všechny spoje nábytku nebo posteľe.
12. Úložné zásuvky v postelích jsou určeny pro lehké předměty, jako jsou polštáře, přikrývky a ložní prádlo. Vyhněte se ukládání těžších předmětů, například knih nebo hraček.



⊕ You will require a cross head screwdriver



2 x people recommended to assemble this product



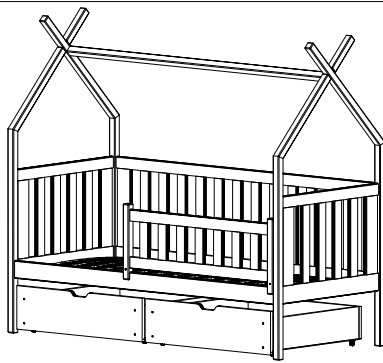
Approximate time to assemble this product



Retain these instructions for future reference



Do not discard any of the packaging until you have checked that you have all the parts and the pack of fixings.



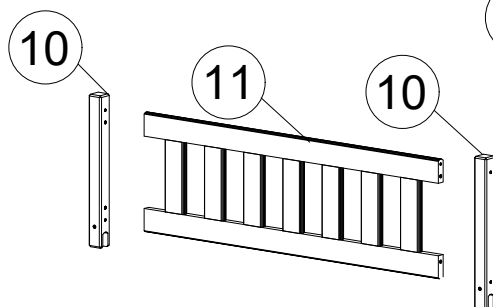
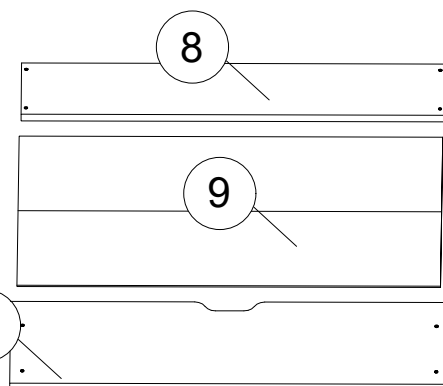
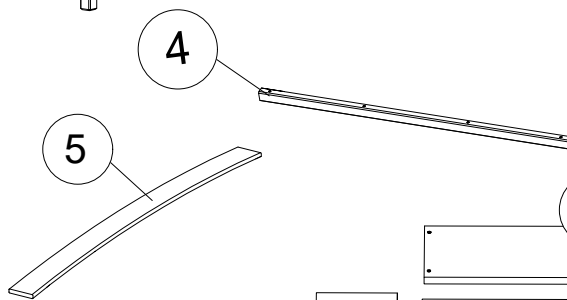
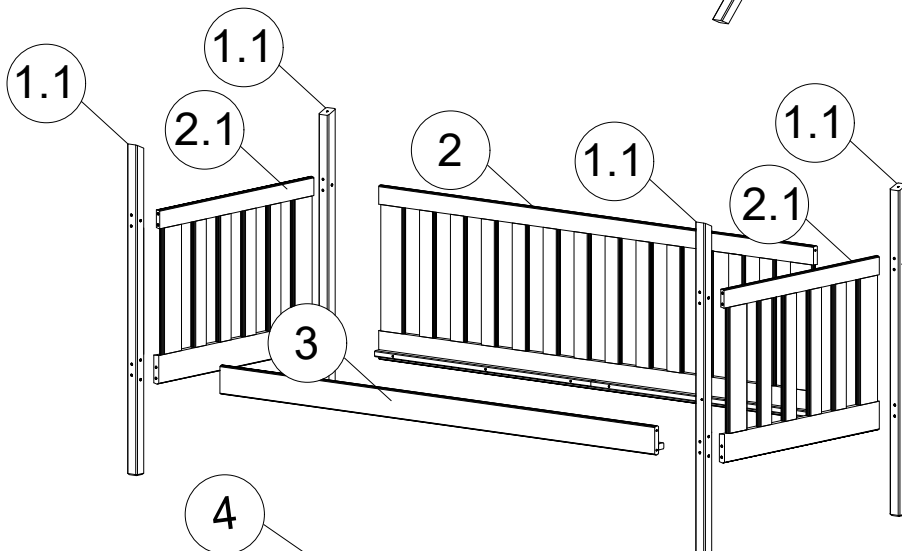
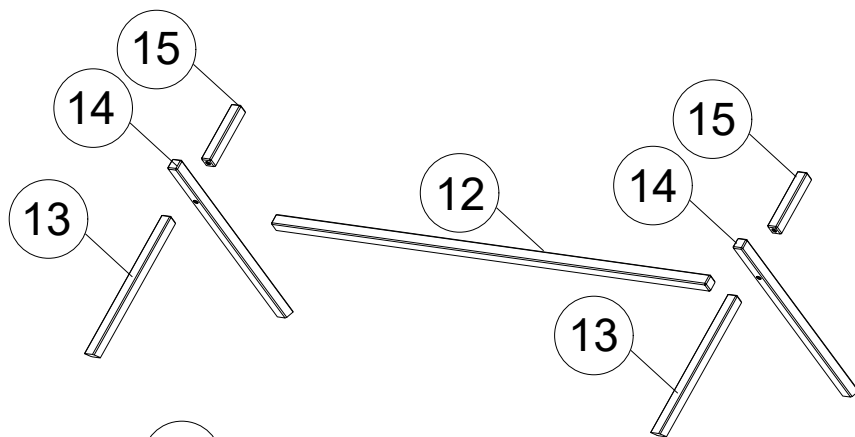
Nie wyrzucaj opakowań, dopóki nie sprawdzisz, że masz wszystkie części i okucia.



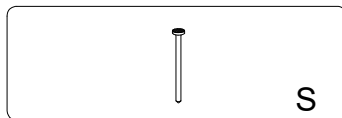
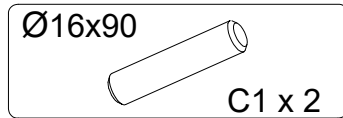
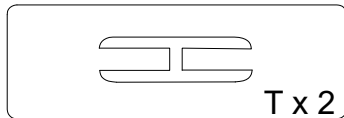
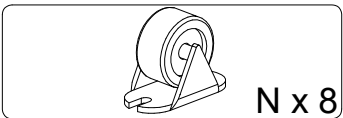
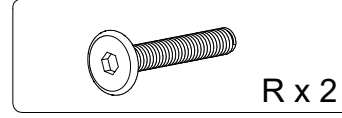
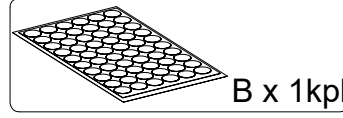
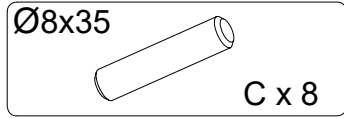
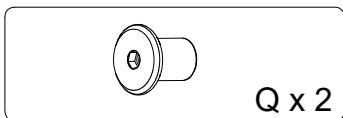
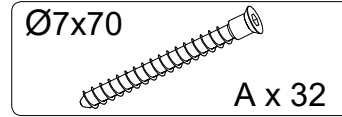
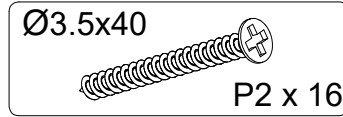
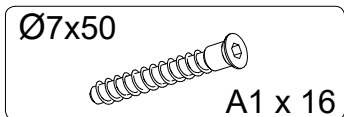
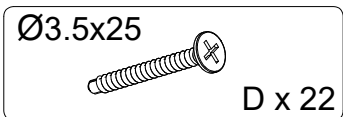
Do not discard any of the packaging until you have checked that you have all the parts and the pack of fittings.

## Parts Checklist

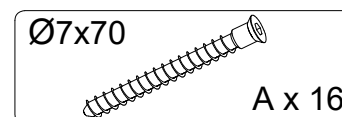
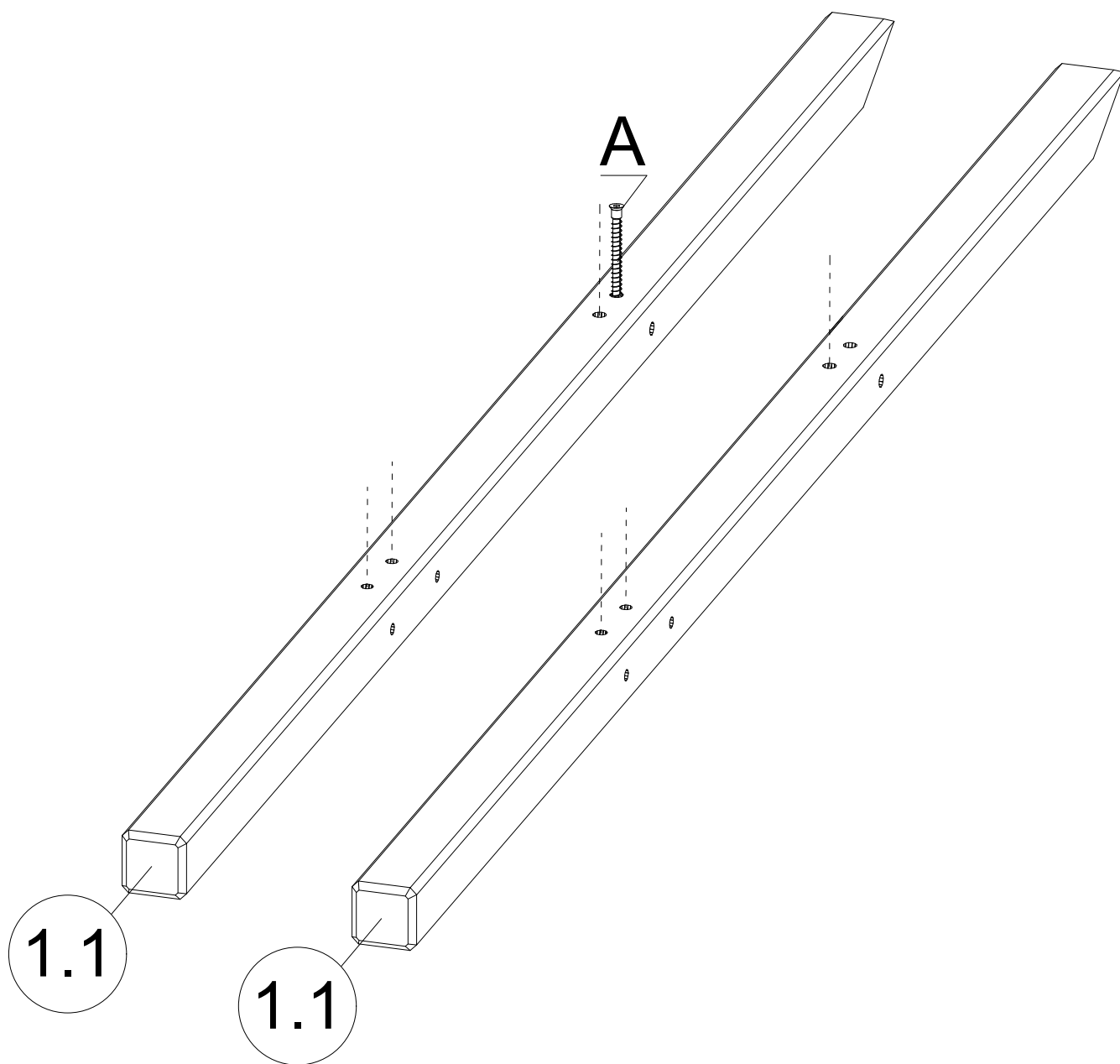
- 1.** Dolny Zagłówek (uniwersalny - lewy/prawy) - 2 sztuki  
Lower Headboard (universal - left/right) - 2 pcs.
  - 1.1** Noga (uniwersalny - lewy/prawy) - 4 sztuki  
Leg (universal - left/right) - 4 pcs.
  - 2.1** Element 1 (uniwersalny - lewy/prawy) - 2 sztuki  
Element 1 (universal - left/right) - 2 pcs.
- 2.** Płotek pełny - 1 sztuk  
Long Guardrail - 1 pcs.
- 3.** Listwa pod stelaż - 1 sztuk  
Side Rail - 1 pcs.
- 4.** Listwa konstrukcyjna - 4 sztuk  
Construction slats (support) - 4 pcs.
- 5.** Stelaż FLEX- 1 komplet  
Rack boards (Flex) - 1x SET
- 6.** Front szuflady - 2 sztuki  
Front for drawers - 2 pcs.
- 7.** Bok szuflady - 4 sztuki  
Side for drawers - 4 pcs.
- 8.** Tył szuflady - 2 sztuki  
Rear for drawers - 2 pcs.
- 9.** Płyta pilśniowa - 4 sztuki  
Fiberboards - 4 pcs.
- 10.** Słupek barierki - 2 sztuki  
Handrail grip - 2 pcs.
- 11.** Środek barierki - 1 sztuk  
Middle of the removable barrier - 1 pcs.
- 12.** Kantówka - 1 sztuk  
Scantlings- 1 pcs.
- 13.** Element daszku - 2 sztuk  
Element of roof - 2 pcs.
- 14.** Element daszku - 2 sztuk  
Element of roof - 2 pcs.
- 15.** Element daszku - 2 sztuk  
Element of roof - 2 pcs.



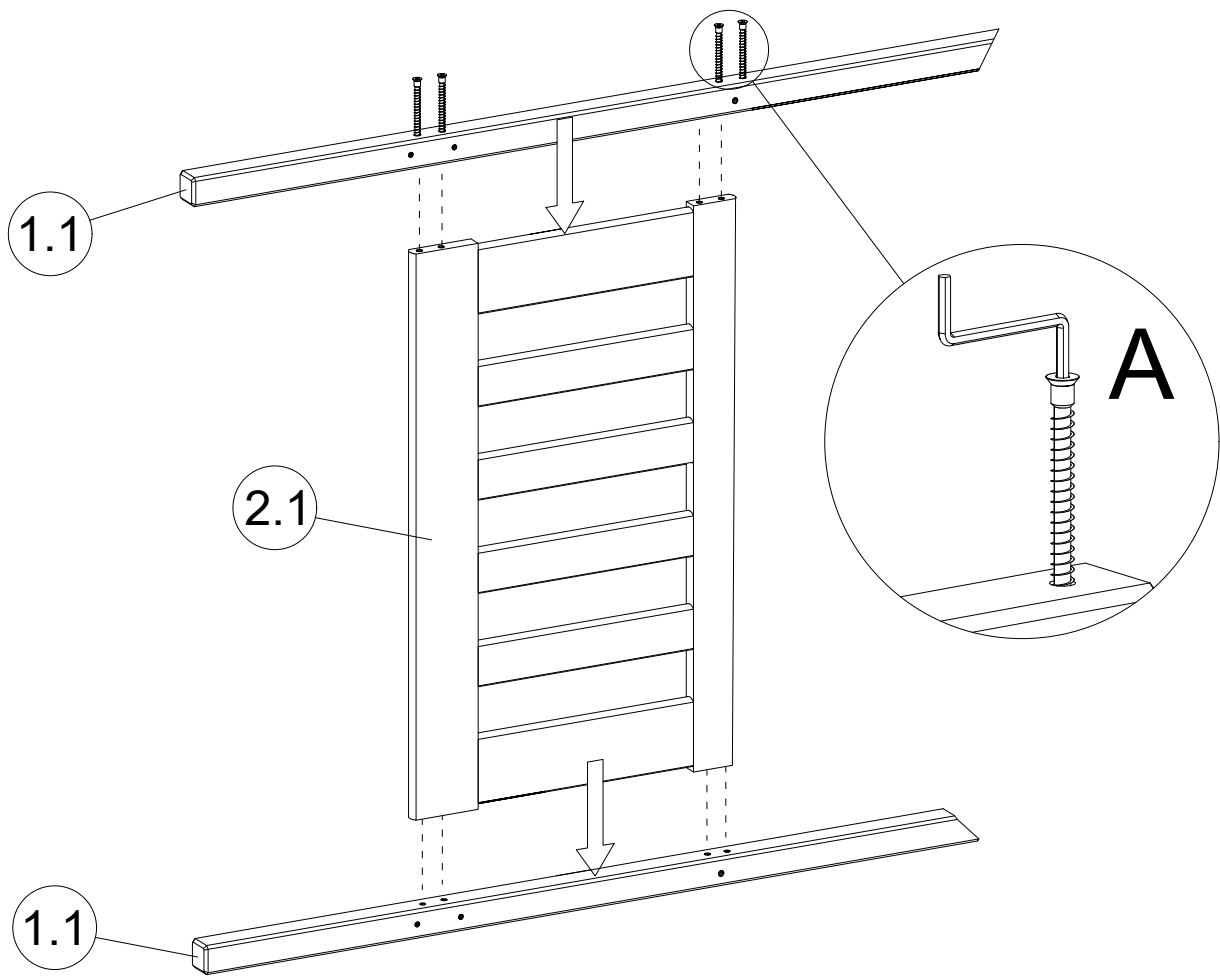
# 1 Fittings Checklist



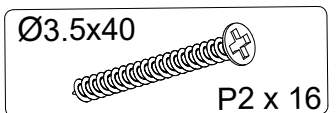
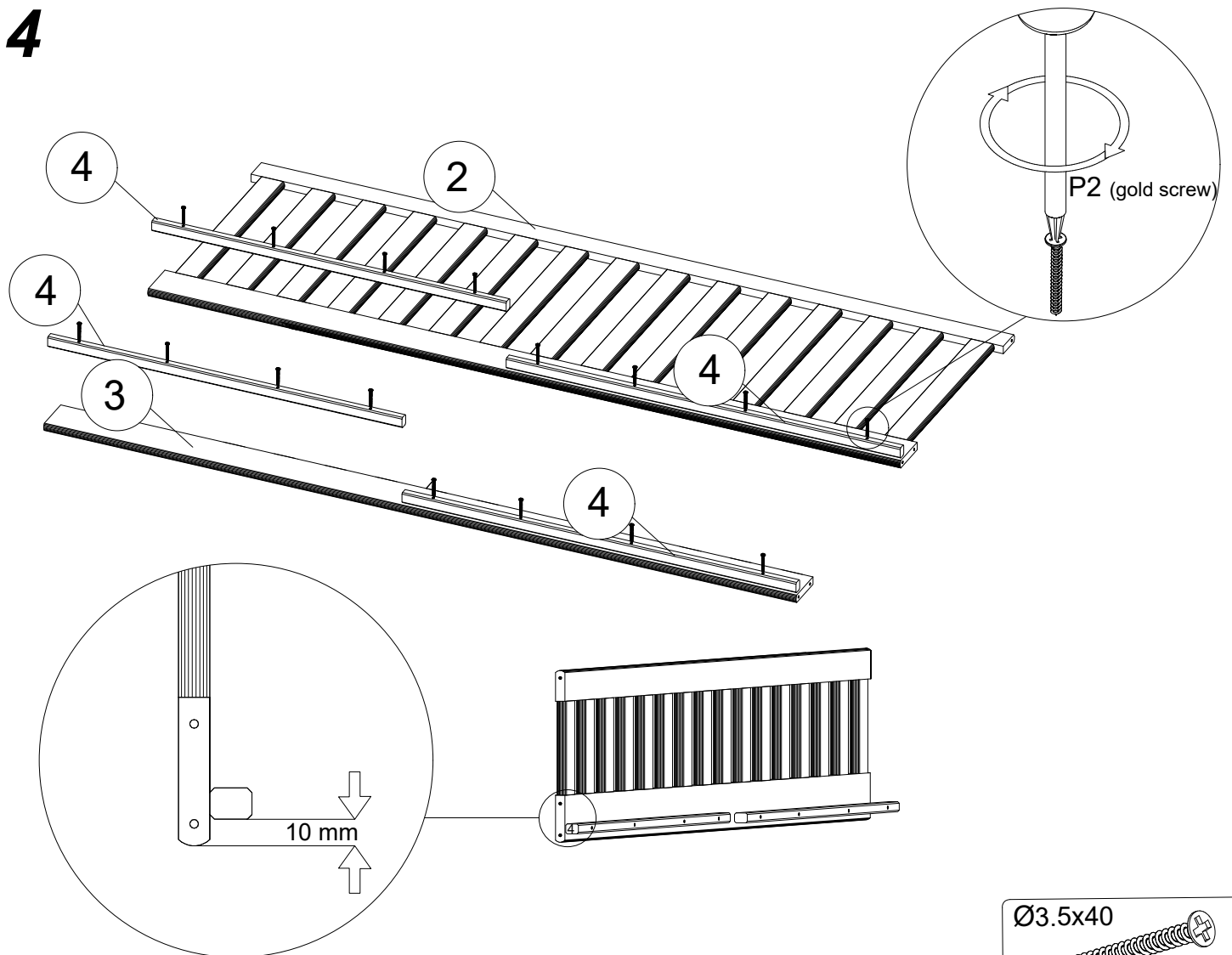
## 2



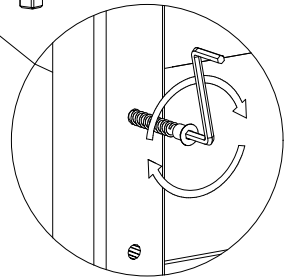
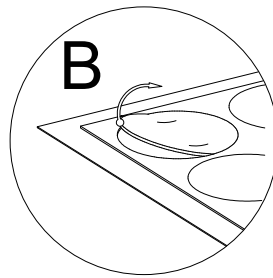
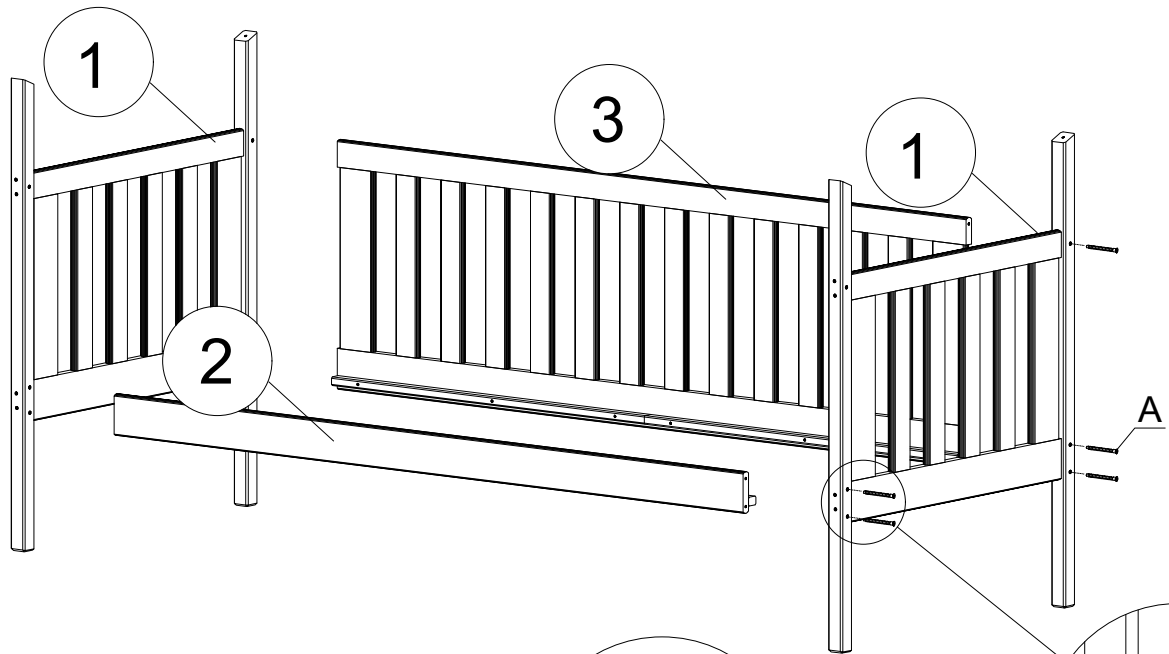
3



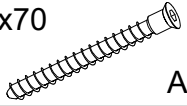
4



**5**



Ø7x70

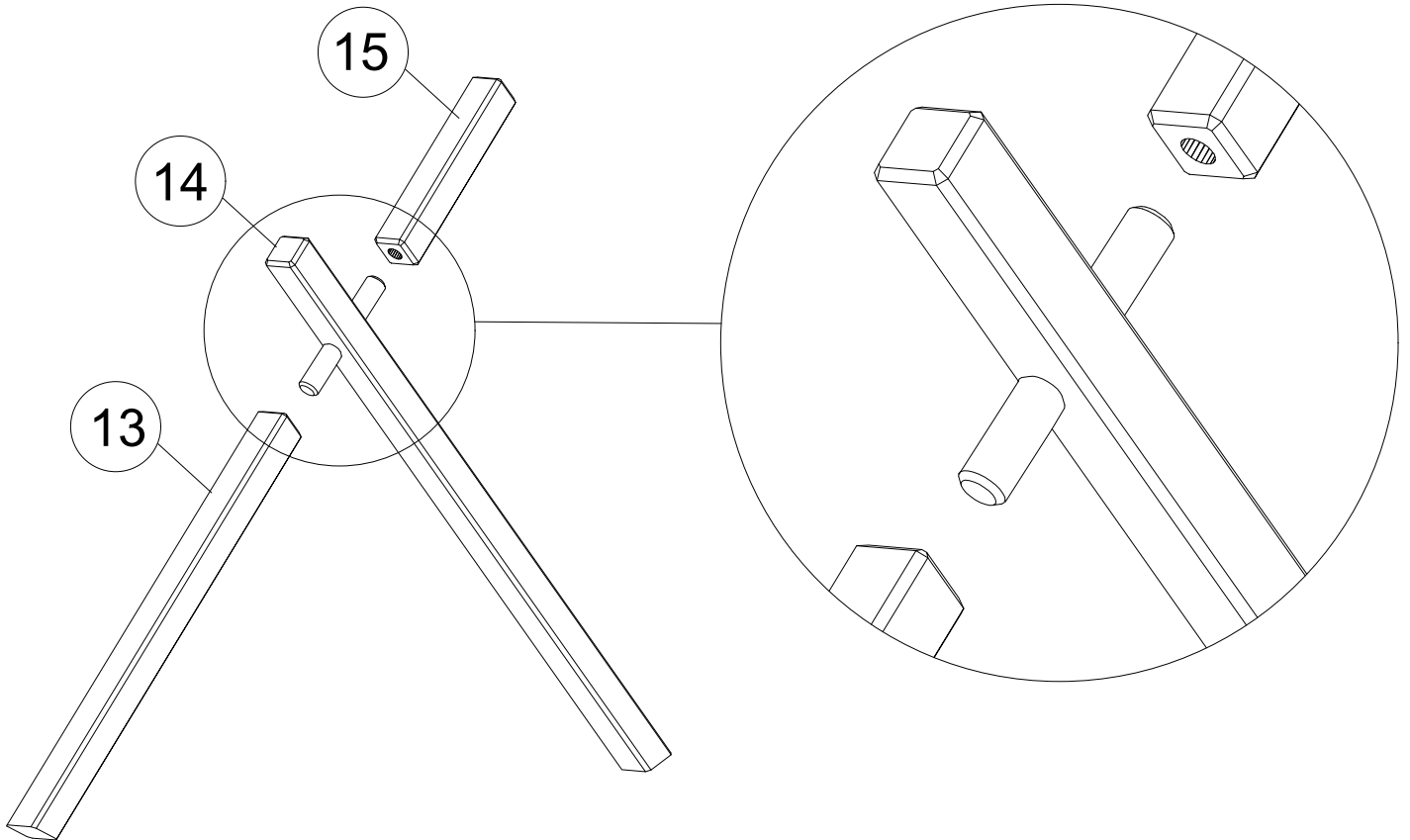


A x 10

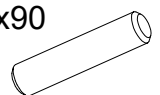
B x 10



**6**

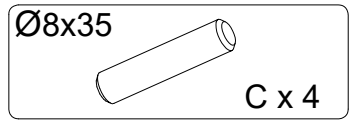
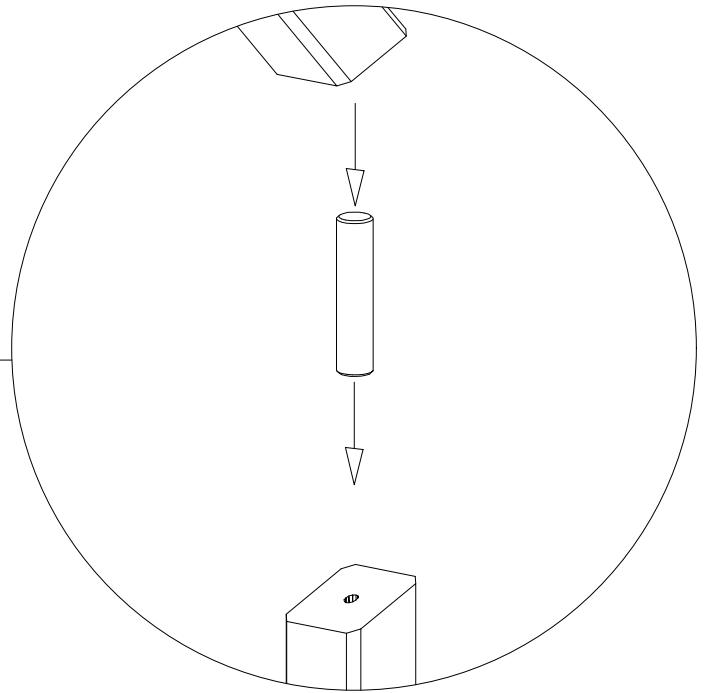
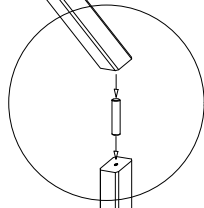
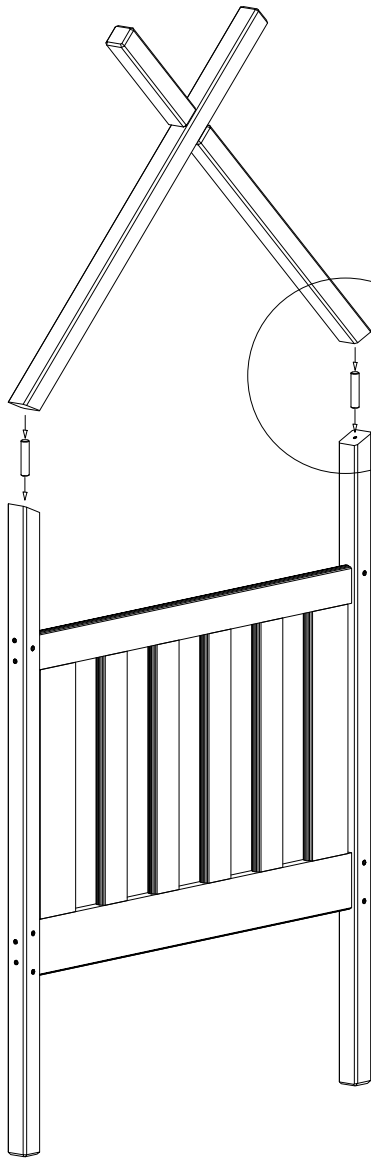


Ø16x90

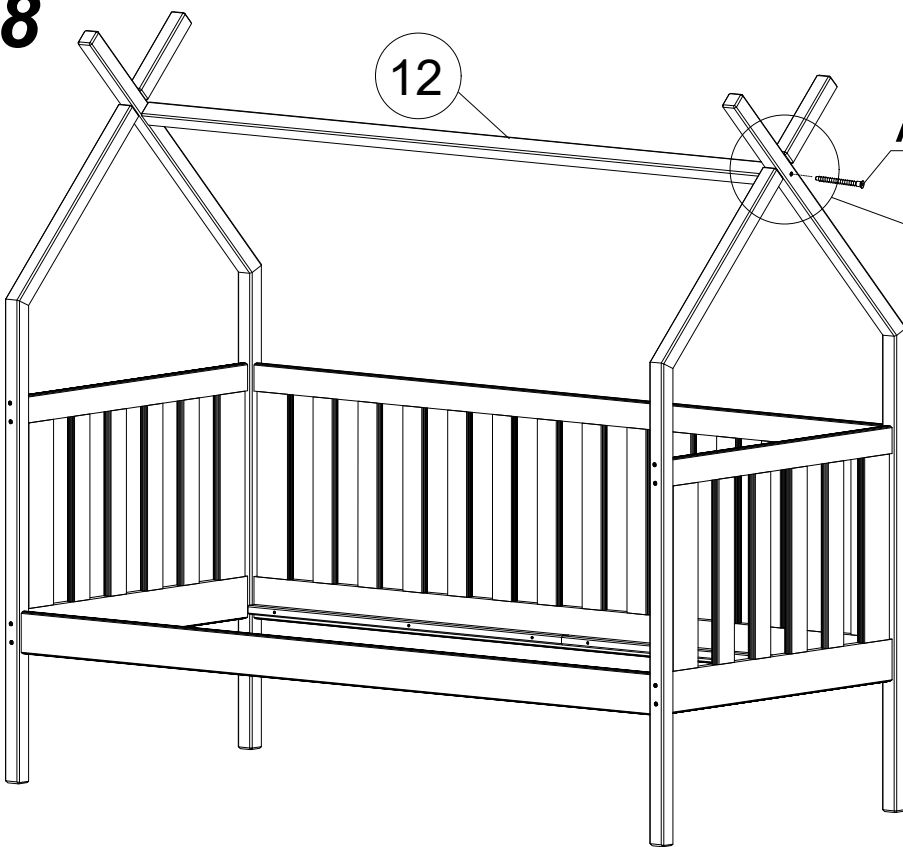


C1 x 2

7

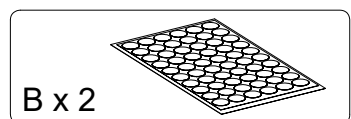
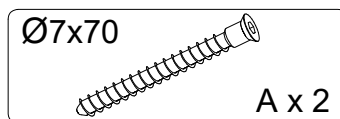
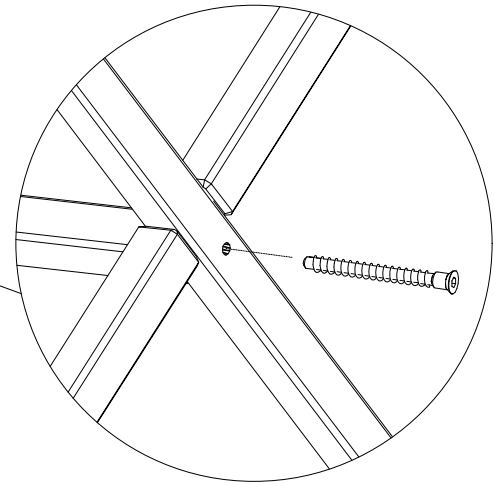


8

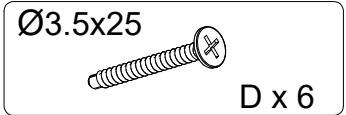
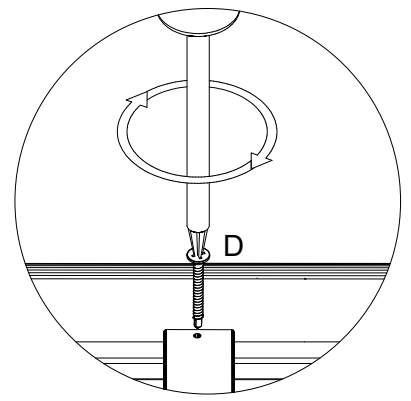
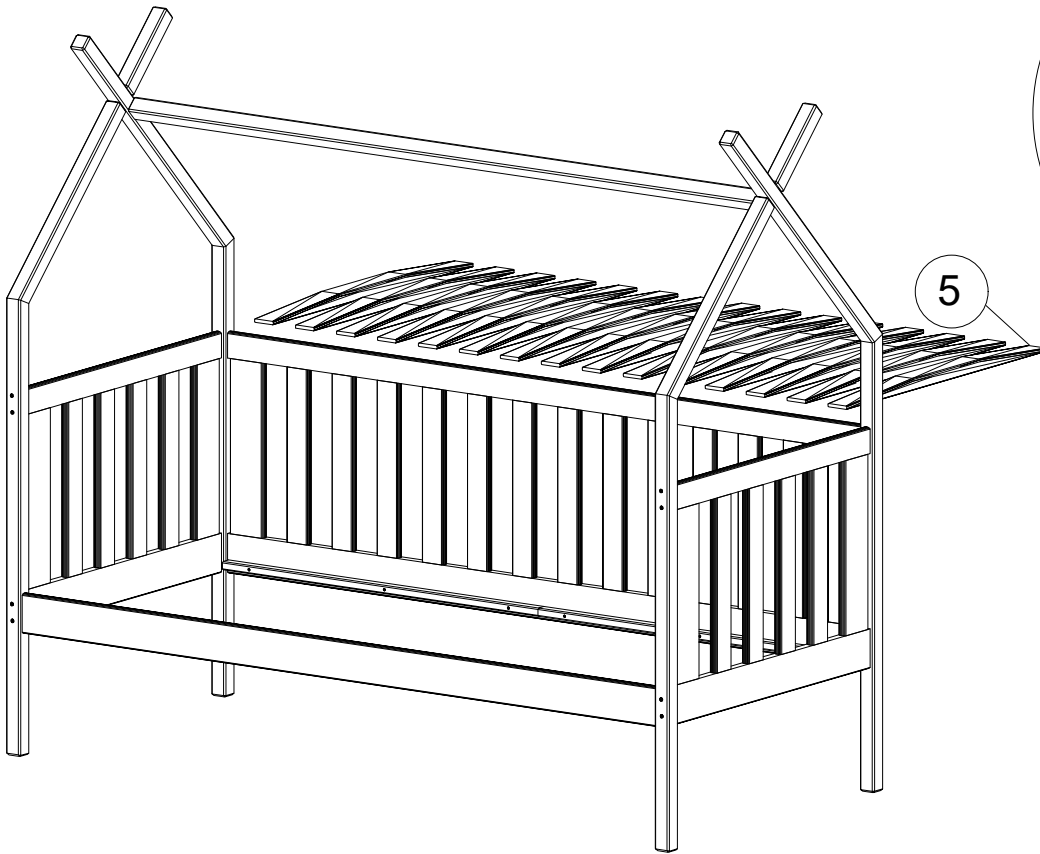


12

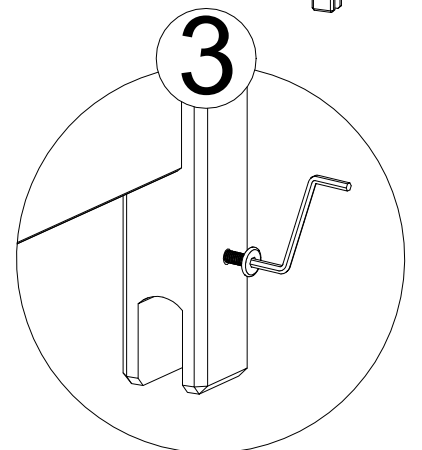
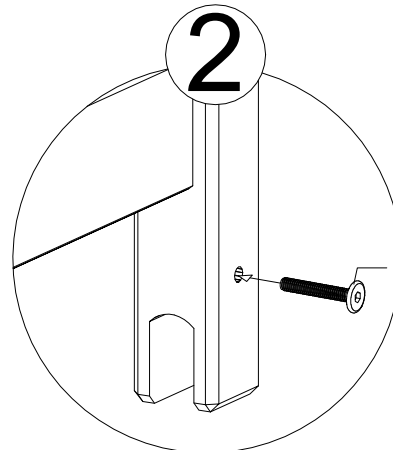
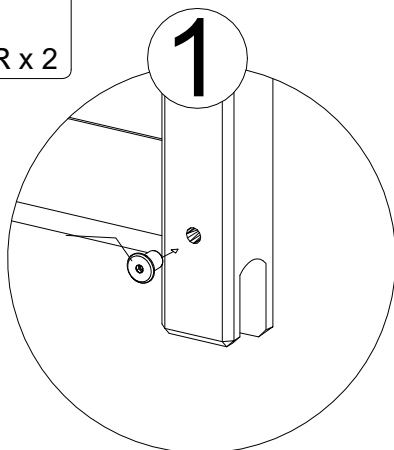
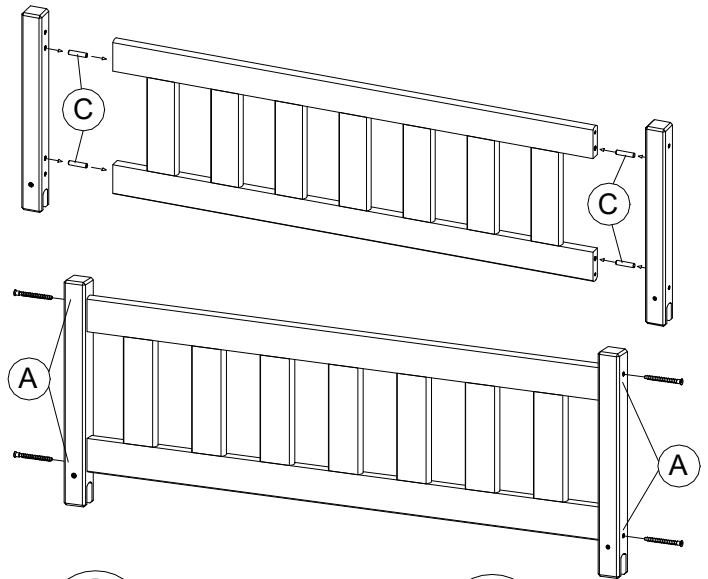
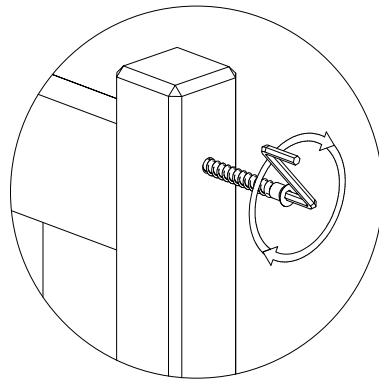
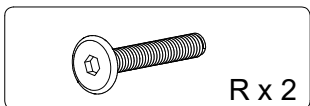
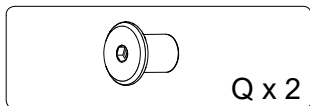
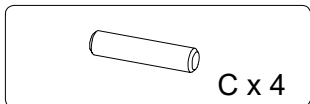
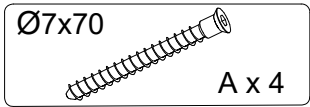
A



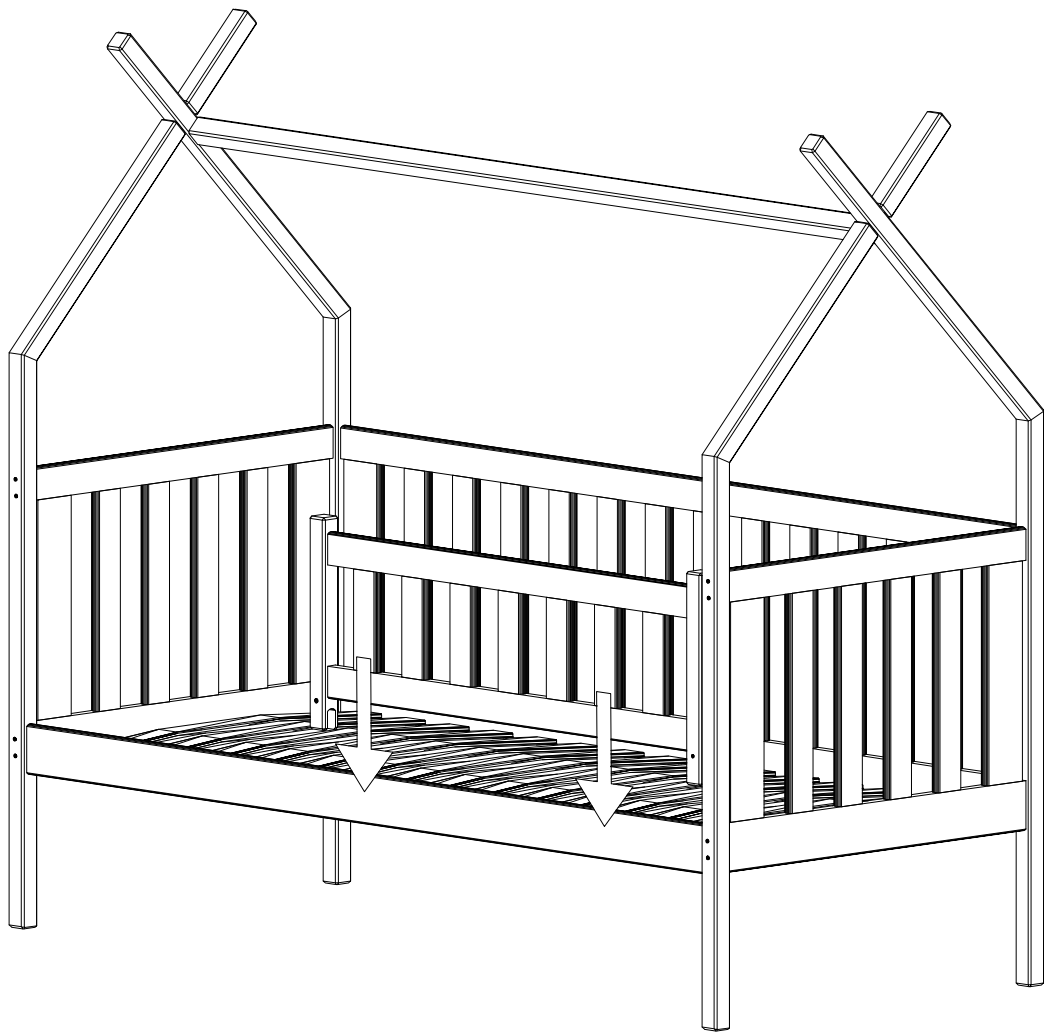
9



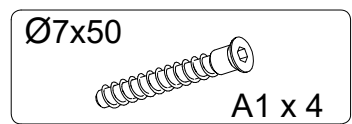
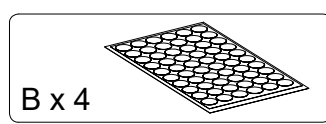
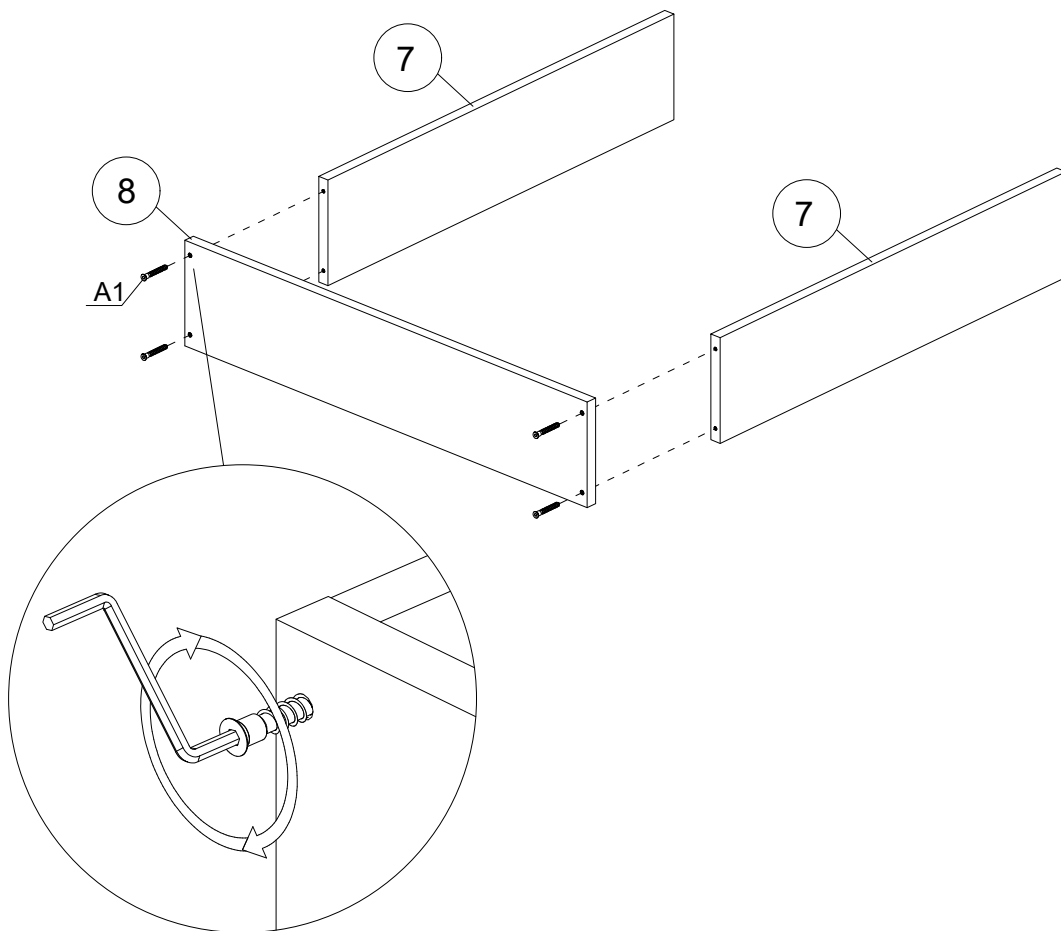
10



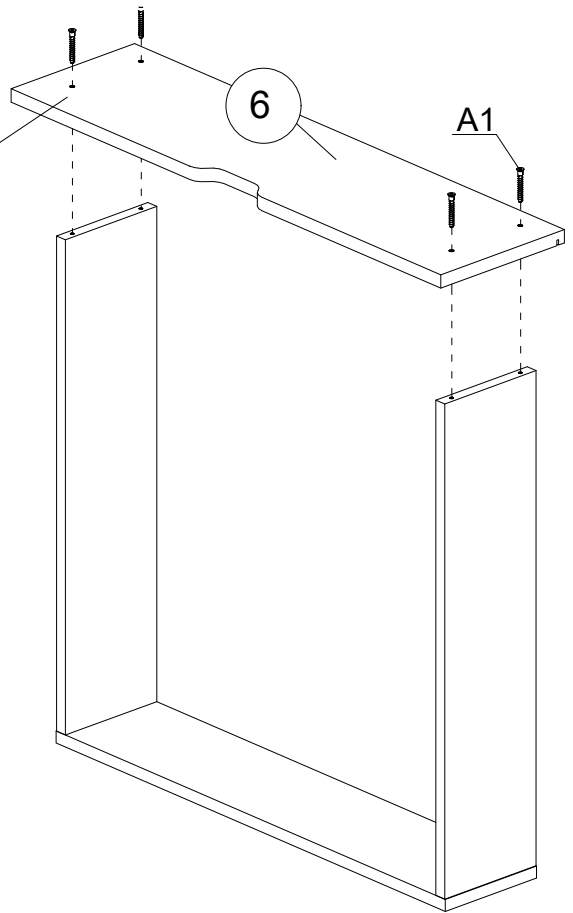
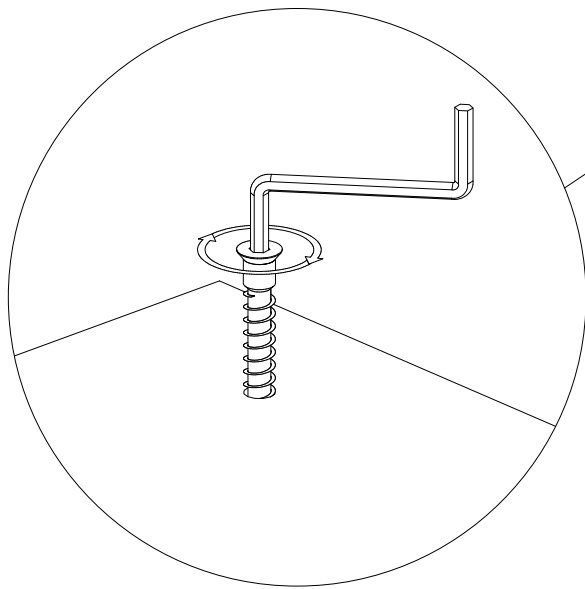
11



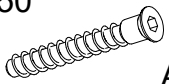
12



# 13



Ø7x50

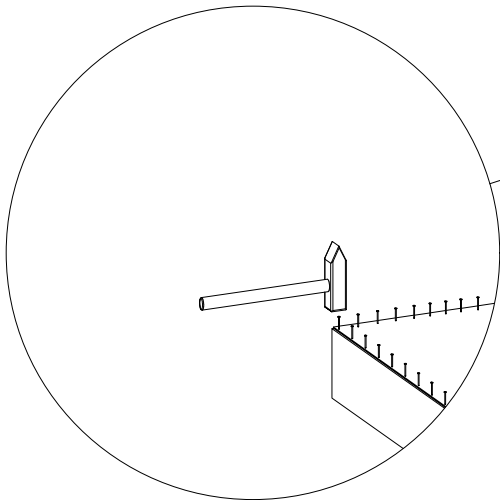
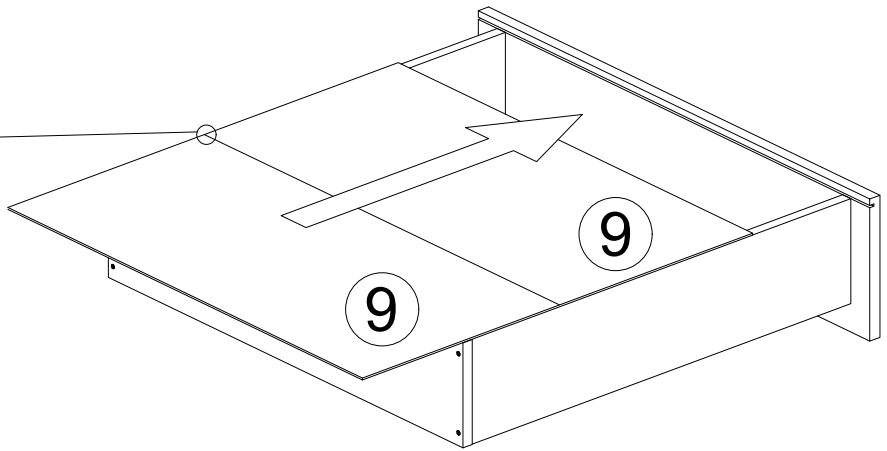
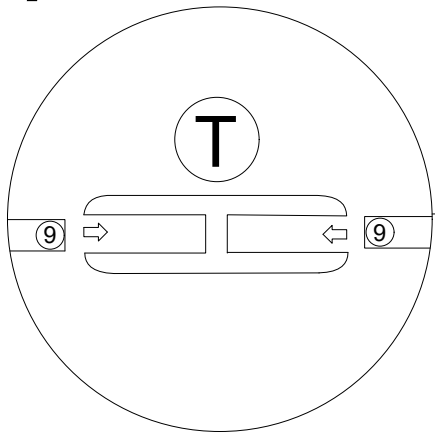


A1 x 4

B x 4



# 14



S1

Ø4x20



S1

### **Możliwość żółknięcia powłoki koloru białego.**

Drewno jest produktem naturalnym, którego usłojenie, struktura i kolor podlegają wahaniom związanym ze wzrostem, lokalizacją i klimatem. Co więcej odcień barwy powierzchni drewna zmienia się z biegiem czasu w wyniku działania światła i ciepła.

Temu naturalnemu procesowi starzenia się podlegają w mniejszym lub większym stopniu wszystkie rodzaje drewna. Drewno nie jest odporne na światło. Działanie światła słonecznego, także rozproszonego światła dziennego wewnątrz pomieszczeń, przyczynia się najbardziej do zmiany koloru. Stopień występującej zmiany odcienia barwy zależy nie tylko od upływającego czasu, lecz także od umiejscowienia mebli.

**Elementy niewidoczne takie jak : np. stelaż, dna szuflad, deska podtrzymująca stelaż, itp. nie są malowane, tak jak pozostała część łóżka.**

Wszelkie śruby, a także wkręty proszę wkręcać delikatnie i powoli, w celu uniknięcia pęknięć. NIEWKRĘCAĆ okuć blisko krawędzi !

(DOTCZY GŁÓWNIEM SZUFLAD).

UWAGA ! Produkt może wydzielać zapach po złożeniu , do 72 godzin

---

### **Možnost zežloutnutí bílého povrchu**

Dřevo je přírodní materiál, jehož kresba, struktura a barva se mohou lišit v závislosti na růstu, lokalitě a klimatických podmínkách. Odstín dřeva se navíc postupem času mění vlivem světla a tepla.

Tomuto přirozenému procesu stárnutí podléhají v menší či větší míře všechny druhy dřeva. Dřevo není odolné vůči světlu. Sluneční záření, ale i rozptýlené denní světlo v interiéru, významně přispívá ke změně barvy. Míra změny odstínu závisí nejen na čase, ale také na umístění nábytku.

Neviditelné části, jako např. rošt, dna zásuvek, podpěrná deska roštu apod., nejsou lakovány jako ostatní části postele.

Veškeré šrouby a vruty utahujte jemně a pomalu, aby nedošlo k prasknutí materiálu.

**NEZAŠROUBOVÁVEJTE** kování příliš blízko okrajů!

(Týká se zejména zásuvek.)

**UPOZORNĚNÍ:** Po montáži může výrobek po dobu až 72 hodin uvolňovat zápach.

### **Možnosť zožltnutia bieleho povrchu**

Drevo je prírodný materiál, ktorého kresba, štruktúra a farba sa môžu líšiť v závislosti od rastu, lokality a klimatických podmienok. Odtieň dreva sa navyše časom mení vplyvom svetla a tepla.

Tomuto prirodzenému procesu starnutia podliehajú vo väčšej či menšej miere všetky druhy dreva. Drevo nie je odolné voči svetlu. Slniečne žiarenie, ale aj rozptýlené denné svetlo v interiéri, výrazne prispieva k zmene farby. Miera zmeny odtieňa závisí nielen od času, ale aj od umiestnenia nábytku.

Neviditeľné časti, ako napr. rošt, dna zásuviek, podporná doska roštu a pod., nie sú lakované tak ako ostatné časti postele.

Všetky skrutky a vruty uťahujte jemne a pomaly, aby nedošlo k prasknutiu materiálu.

**NEZASKRUTKUJTE** kovanie príliš blízko okrajov!

(Týka sa najmä zásuviek.)

**UPOZORNENIE:** Po zložení môže výrobok po dobu až 72 hodín vydávať zápach.

There is a possibility of yellowing of the coating of white coloured beds.

Wood is a natural product, whose natural grain, texture and colour are subject to fluctuations associated with growth, location and climate. Moreover, hue of the wood surface varies over time as a result of light and heat.

This natural process of aging is subject to greater or lesser extent on all types of wood. Wood is not resistant to light. Sunlight as well as diffused light inside the room contribute the most to colour change. The degree of changes to the shade depends not only on the passing of time, but also on placement of the furniture.

Invisible elements such as slats, frame supporting the slats, bottoms of drawers, etc. are not painted as the rest of the bed.

All bolts and screws are to be screwed gently and slowly to avoid damaging the panels by cracks. Do not screw fittings close to the edges.

### **ATTENTION!**

After assembling, please wipe the bed with a damp cloth. The product might give off a strong scent of paint after assembling, usually up to 72hours.