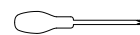


PL> INSTRUKCJA MONTAŻU
CZ> NÁVOD K MONTÁŽI
D> MONTAGEANLEITUNG
GB> ASSEMBLY INSTRUCTIONS
F> MODEL D'EMPLOI
HU> SZERELÉSI ÚTMUTATÓ
SK> NÁVOD K MONTÁŽI

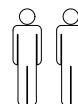


Pomocne rady przed rozpoczęciem:

1. Sugerujemy, abyś poświęcił chwilę na przeczytanie tej ulotki a następnie postępuj zgodnie z instrukcją krok po kroku.
2. Jeśli będziesz postępować zgodnie z instrukcją, efekt końcowy będzie wart wysiłku.
3. Nie wyrzucaj żadnego opakowania, dopóki nie upewnisz się, że masz wszystkie części oraz wszystkie okucia.
4. Montowanie produktu powinno odbywać się na dywanie.
5. Aby zapewnić łatwiejszy montaż, stanowczo zalecamy, aby wszystkie elementy mocujące były na początku dokręcone lekko. Po zakończeniu montażu należy dokręcić elementy możliwe jak najmocniej (z wyczuciem)
6. Zalecamy okresową kontrolę wszystkich punktów mocowania. Upewnij się, że są w pełni dokręcone.
7. Trzymaj drobne elementy poza zasięgiem dzieci.
8. Nie używaj innych narzędzi niż zalecane
9. Prosimy nie używać części zamiennych. Używaj tylko dodatkowych lub części zamiennych dostarczonych przez producenta
10. Regularnie sprawdzaj wszystkie śruby, wkręty, aby upewnić się, że nie poluzowały się.
11. Szuflady w łóżkach są przeznaczone do przechowywania lekkich przedmiotów, takich jak poduszki, kołdry i pościel. Staraj się unikać przechowywania cięższych przedmiotów, takich jak książki lub zabawki.



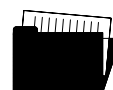
⊕ Będziesz potrzebował śrubokręta krzyżakowego



2 osoby są wymagane do montażu łóżeczka



Przybliżony czas montażu produktu



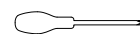
Zachowaj tę instrukcję na przyszłość



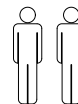
! Nie wyrzucaj opakowań, dopóki nie sprawdzisz, że masz wszystkie części i okucia.

Užitečné rady předtím, než začnete:

1. Doporučujeme vám, abyste si nejprve krátce přečetli tento návod a poté postupovali podle jednoduchých kroků.
2. Když budete pečlivě dodržovat instrukce, výsledek by měl stát za tu námahu.
3. Nevyhazujte žádný obalový materiál, dokud nezkontrolujete, že máte všechny díly a příslušenství.
4. Produkt montujte na koberci.
5. Pro snazší montáž doporučujeme, abyste všechny spoje nejprve utahovali pouze ručně. Teprve po úplném dokončení montáže všechny spoje pevně dotáhněte.
6. Doporučujeme pravidelně kontrolovat všechny spoje, jestli jsou pevně dotažené.
7. Uchovávejte lepidlo a drobné součástky mimo dosah dětí.
8. K montáži výrobku nepoužívejte žádné jiné nástroje než ty, které jsou uvedeny v návodu.
9. Nepoužívejte náhradní díly jiného původu. Používejte pouze originální díly dodávané výrobcem nebo dodavatelem.
10. Pravidelně kontrolujte všechny šrouby, vruty a nohy, zda se neuvolnily. Po šesti měsících užívání dotáhněte všechny spoje na vašem nábytku nebo posteli.
11. Úložné zásuvky u postelí jsou určeny pro lehčí předměty, jako jsou polštáře, příkrývky a povlečení. Snažte se vyhnout skladování těžších předmětů, jako jsou knihy nebo hračky.



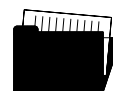
⊕ Budete potřebovat křížový šroubovák.



Doporučujeme, aby montáž tohoto produktu prováděly dvě osoby.



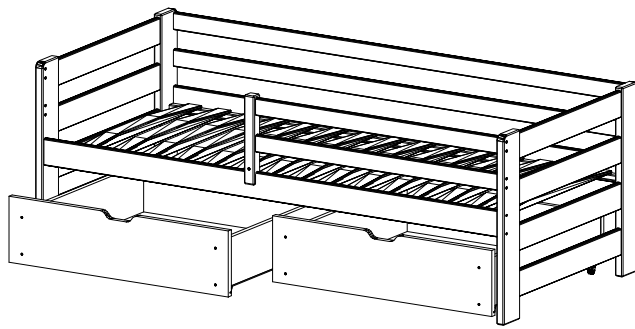
Přibližná doba montáže tohoto produktu.



Uchovejte tento návod pro pozdější použití.



! Nevyhazujte žádný obalový materiál, dokud nezkontrolujete, že máte všechny díly a balíček spojovacího materiálu.



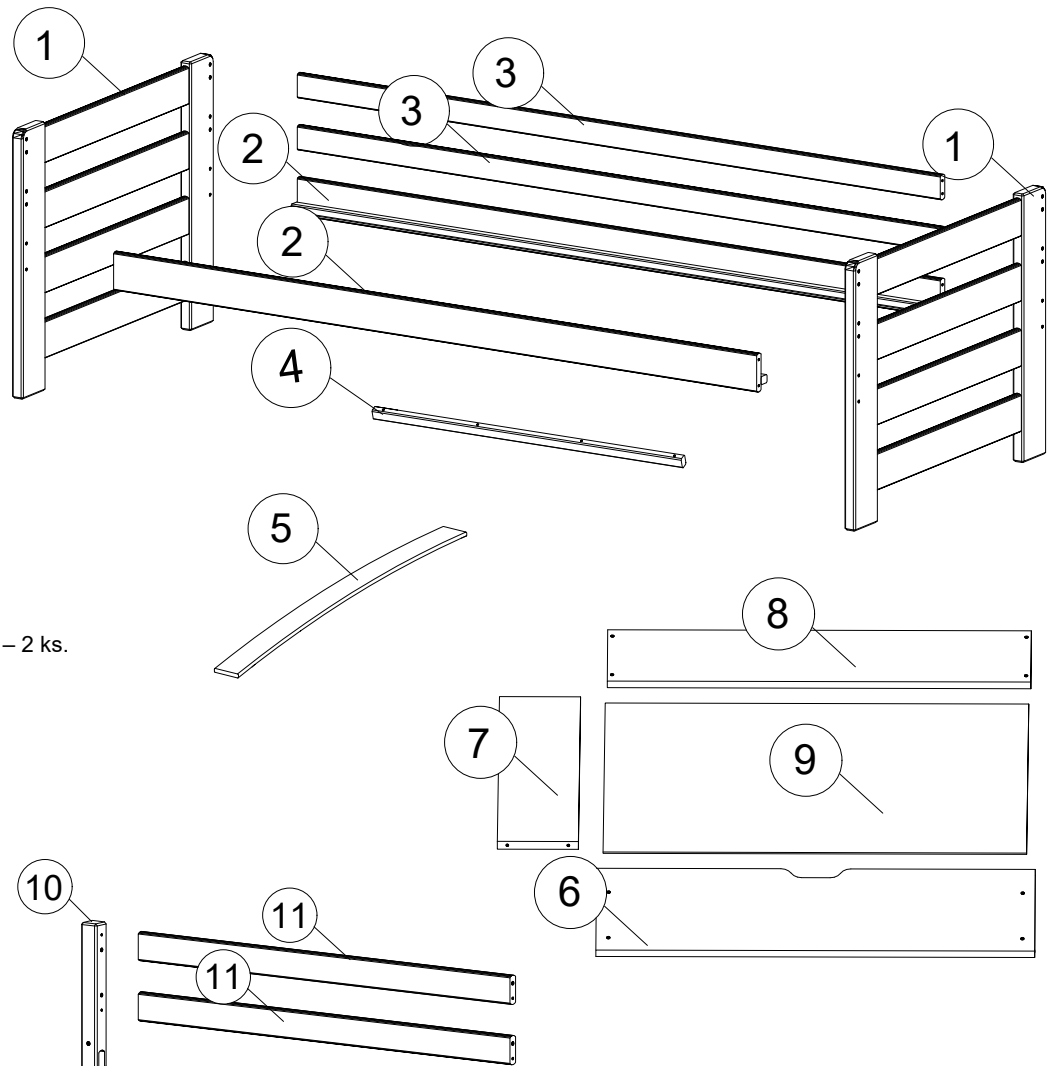
Nie wyrzucaj opakowań,
dopóki nie sprawdzisz, że
masz wszystkie części i
okucia.



Nevyhazujte žádný obalový
materiál, dokud
nekontrolujete, že máte
všechny díly a balíček
spojovacího materiálu.

Parts Checklist

- 1.** Zagłówek (uniwersalny - lewy/prawy) - 2 sztuki
Čelo postele (univerzální - levé/pravé) - 2
ks.
- 2.** Listw pod stelaż - 2 sztuki
Bočnice - 2 ks.
- 3.** Listwa zabezpieczająca długa - 2 sztuki
Dlouhá zábrana - 2 ks.
- 4.** Listwa konstrukcyjna - 4 sztuk
Konstrukční latě (nosné) - 4 ks.
- 5.** Stelaż FLEX- 1 komplet
Pružné lamely (Flex) - 1x sada
- 6.** Front szuflady - 2 sztuki
Přední díly zásuvek - 2 ks.
- 7.** Bok szuflady - 4 sztuki
Boční díly zásuvek - 4 ks.
- 8.** Tył szuflady - 2 sztuki
Zadní díly zásuvek - 2 ks.
- 9.** Płyta pilśniowa - 2 sztuki
Dřevovláknité desky - 2 ks.
- 10.** Słupek barierki - 1 sztuk
Úchyt zábrany - 1 ks.
- 11.** Środek barierki - 2 sztuki
Střední část odnímatelné zábrany - 2 ks.



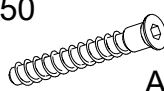
1 Fittings Checklist

Ø3.5x25



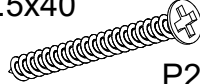
D x 22

Ø7x50



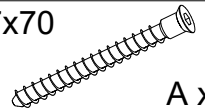
A1 x 16

Ø3.5x40



P2 x 16

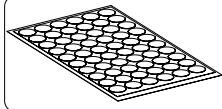
Ø7x70



A x 24



N x 8



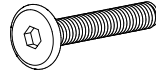
B x 1kpl



S

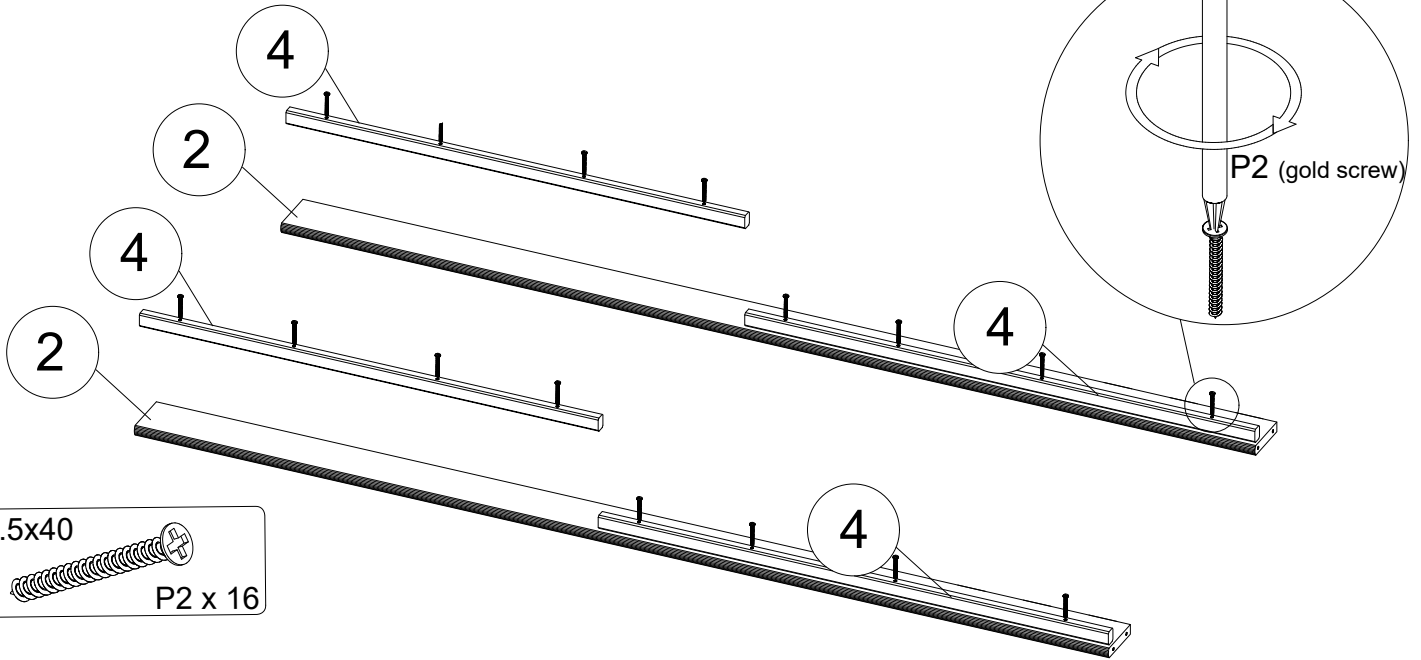


Q x 1



R x 1

2

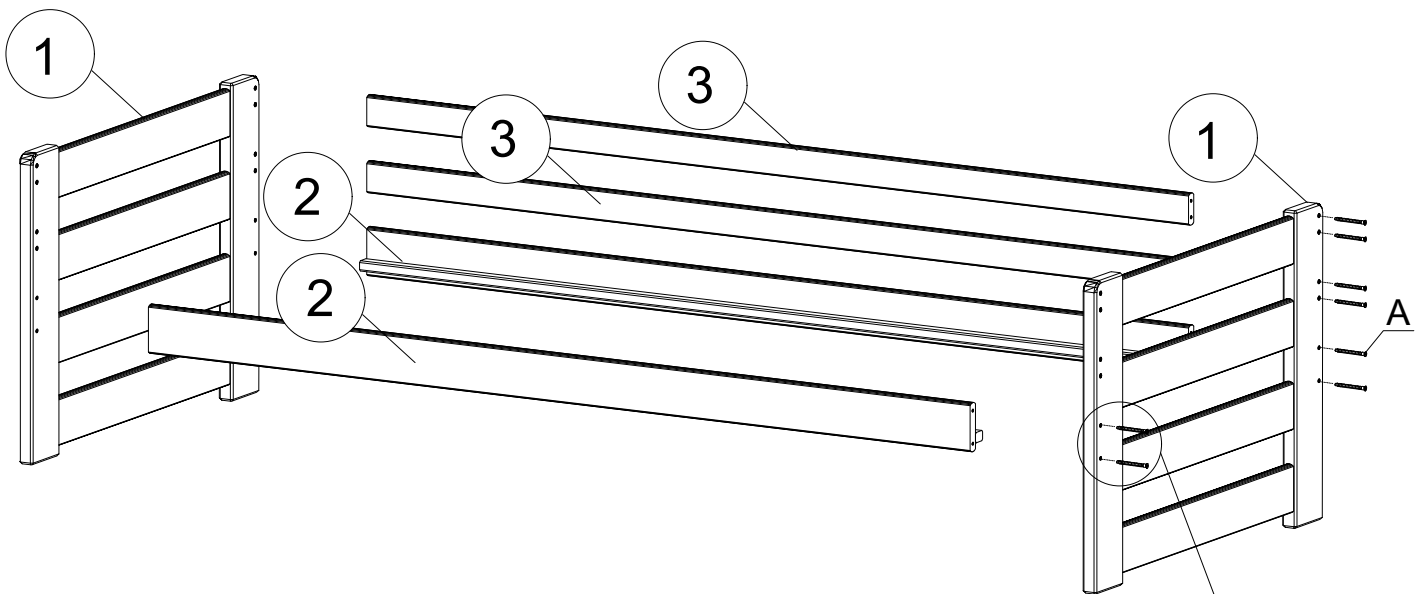


Ø3.5x40

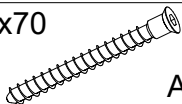


P2 x 16

3

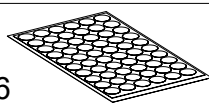


Ø7x70

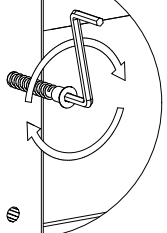


A x 16

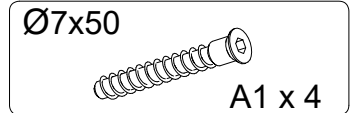
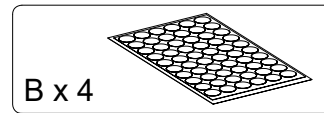
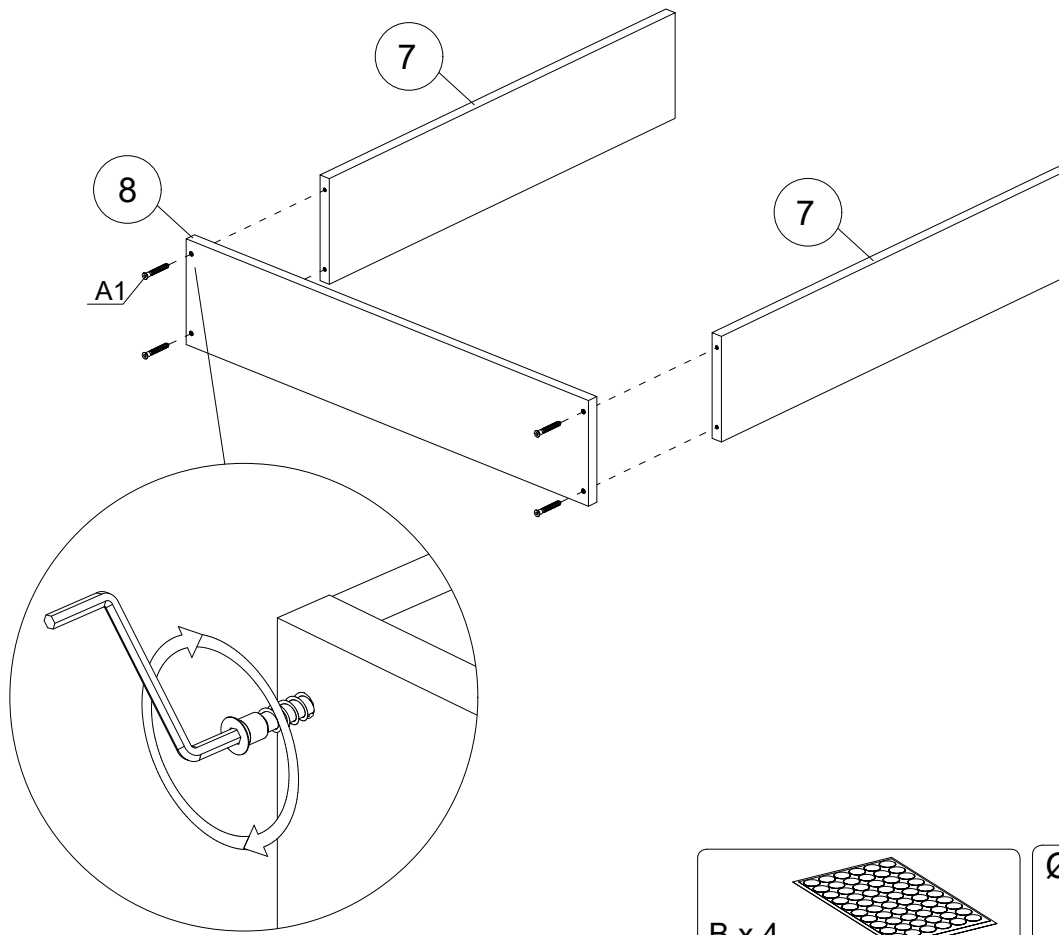
B x 16



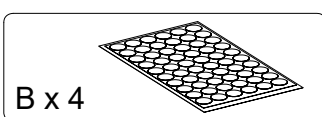
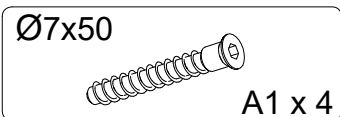
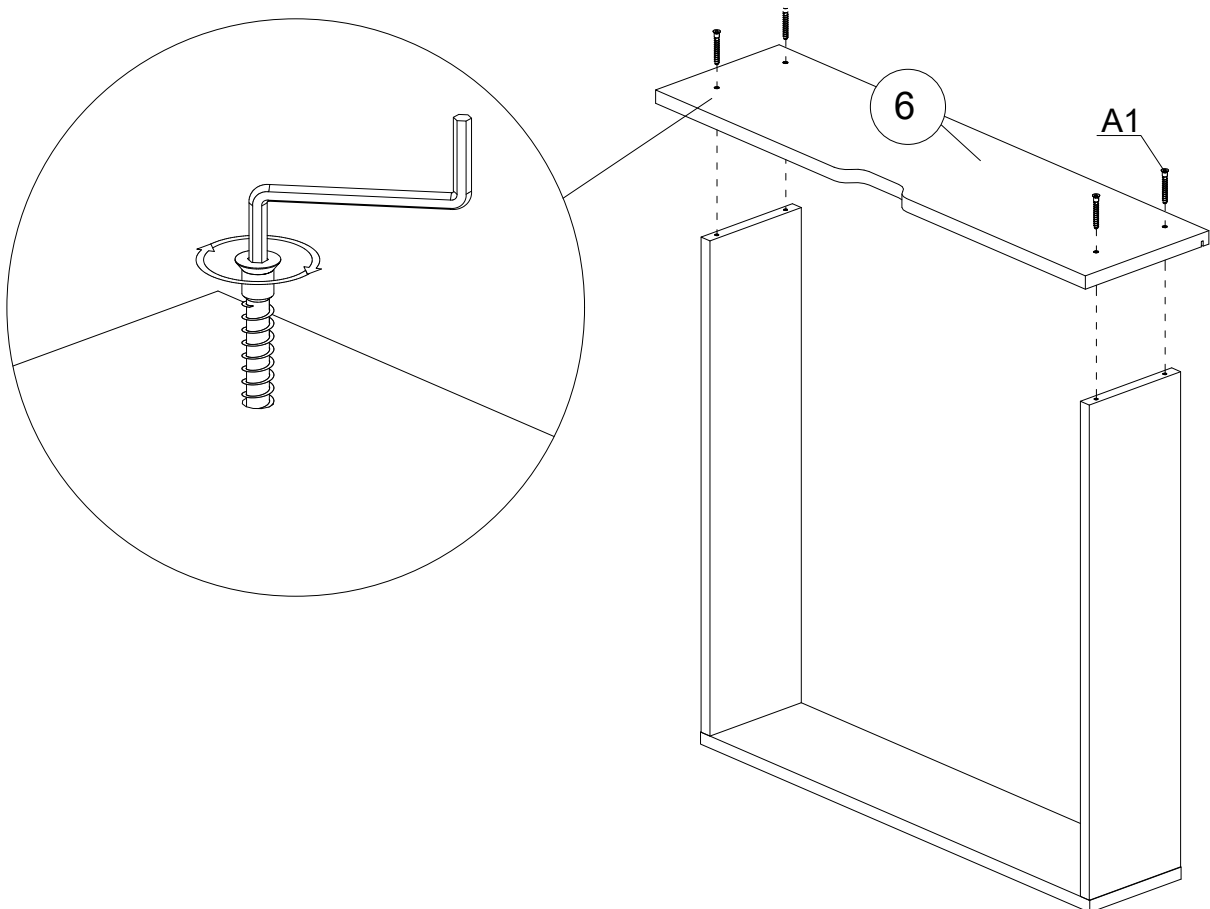
B



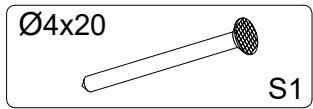
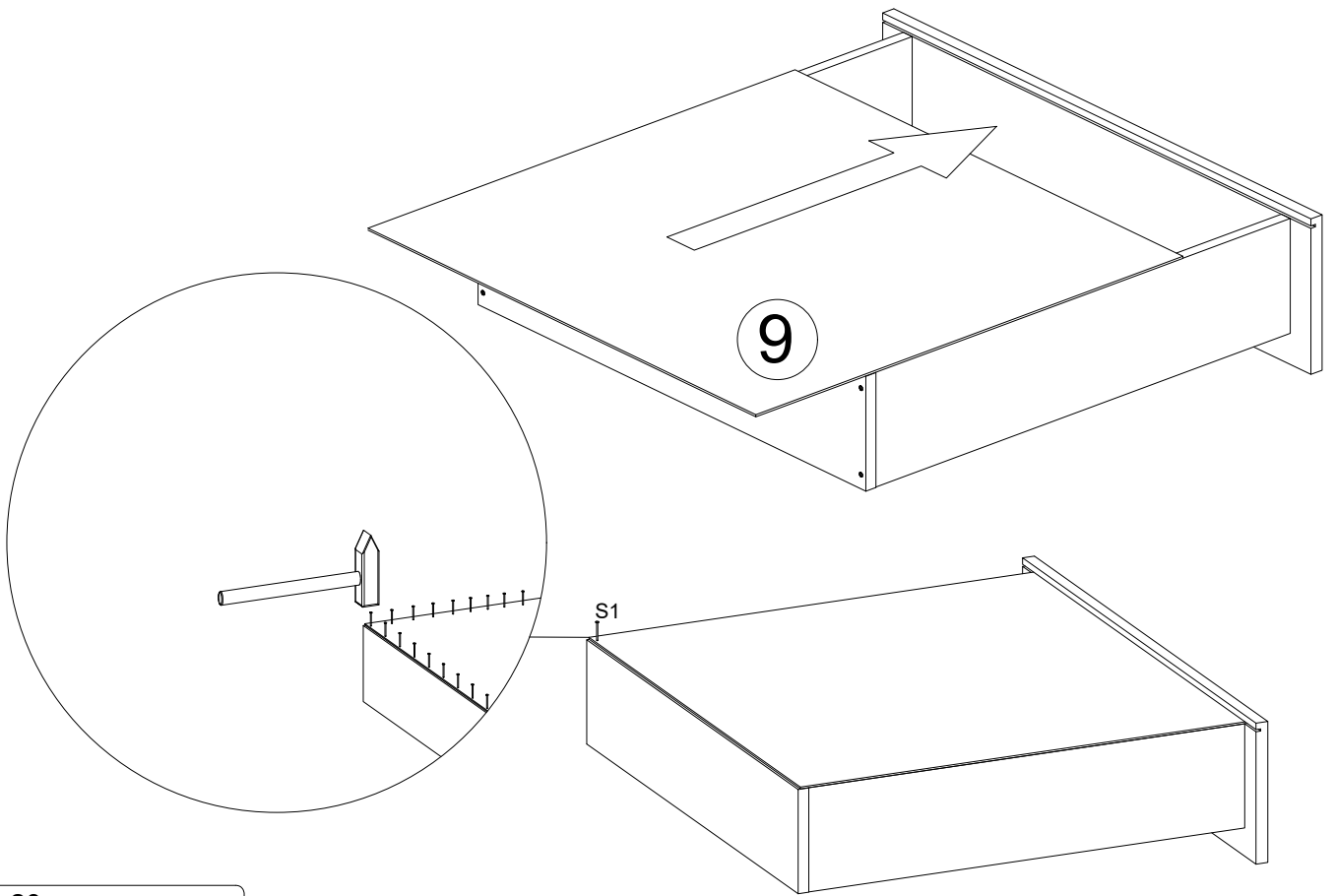
4



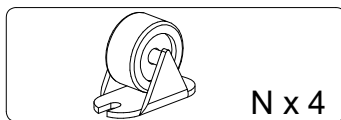
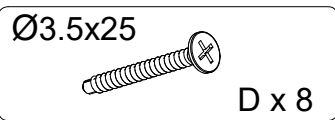
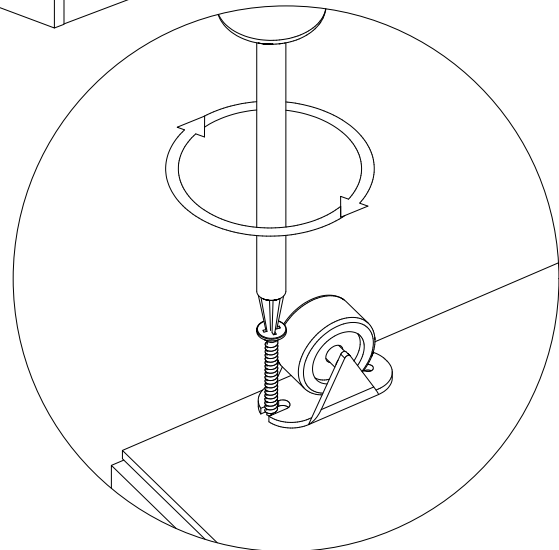
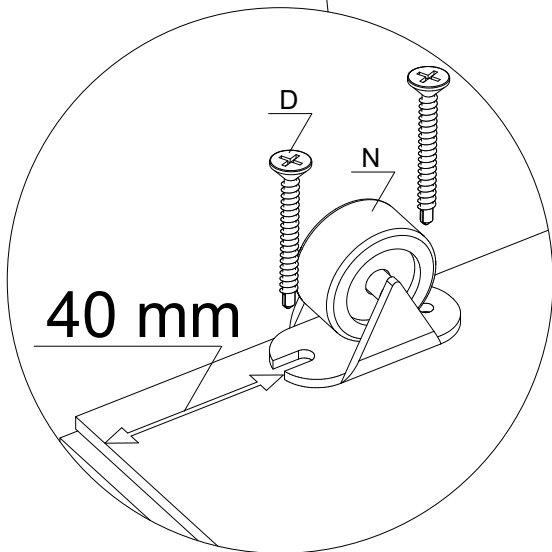
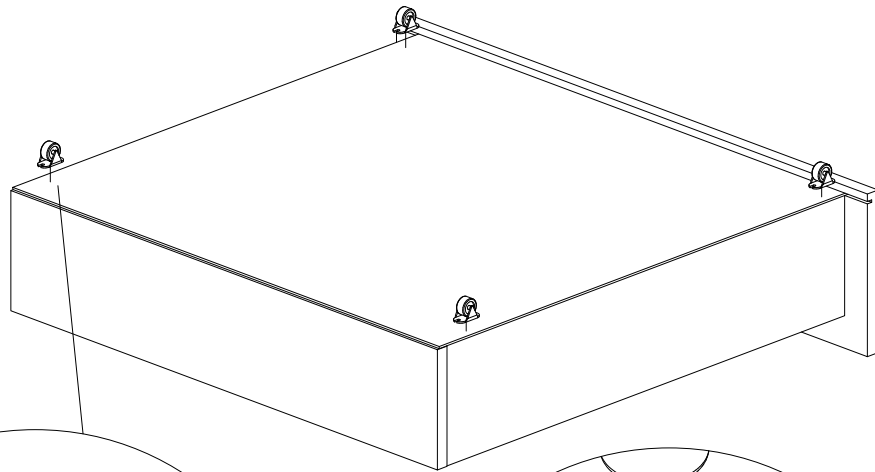
5



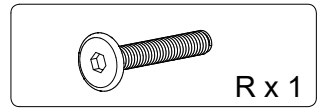
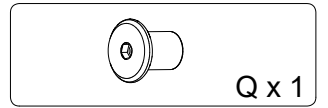
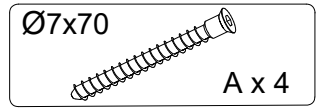
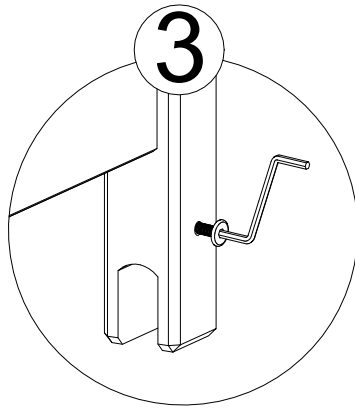
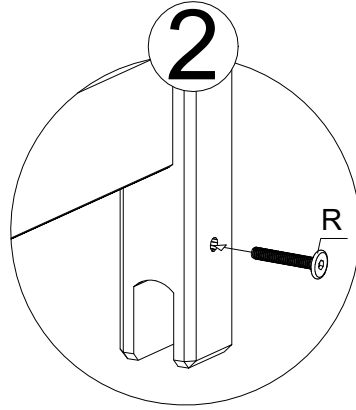
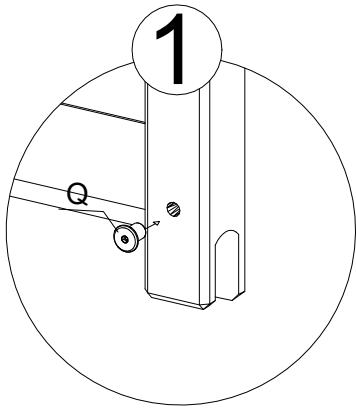
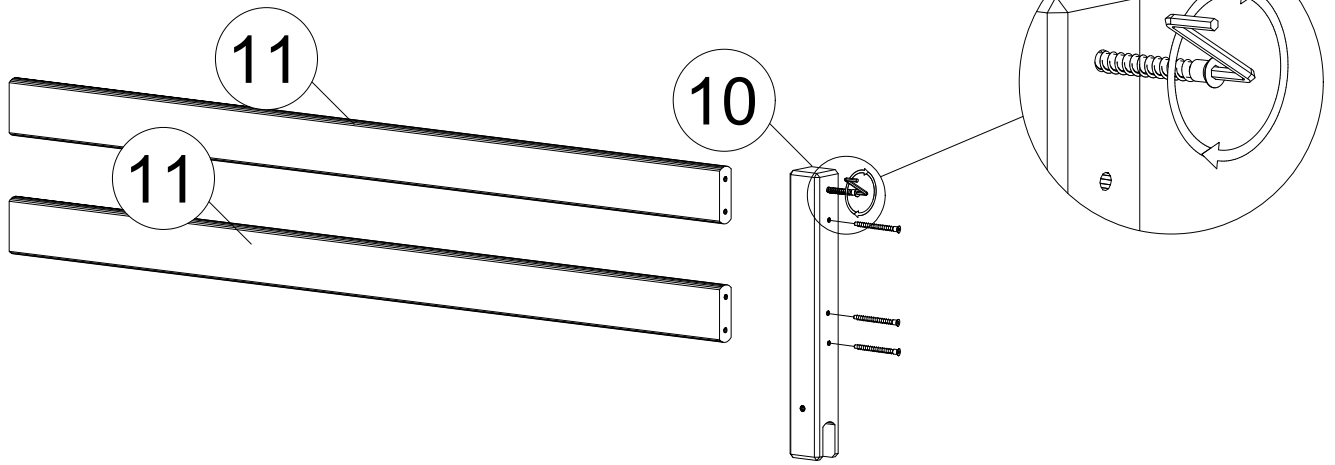
6



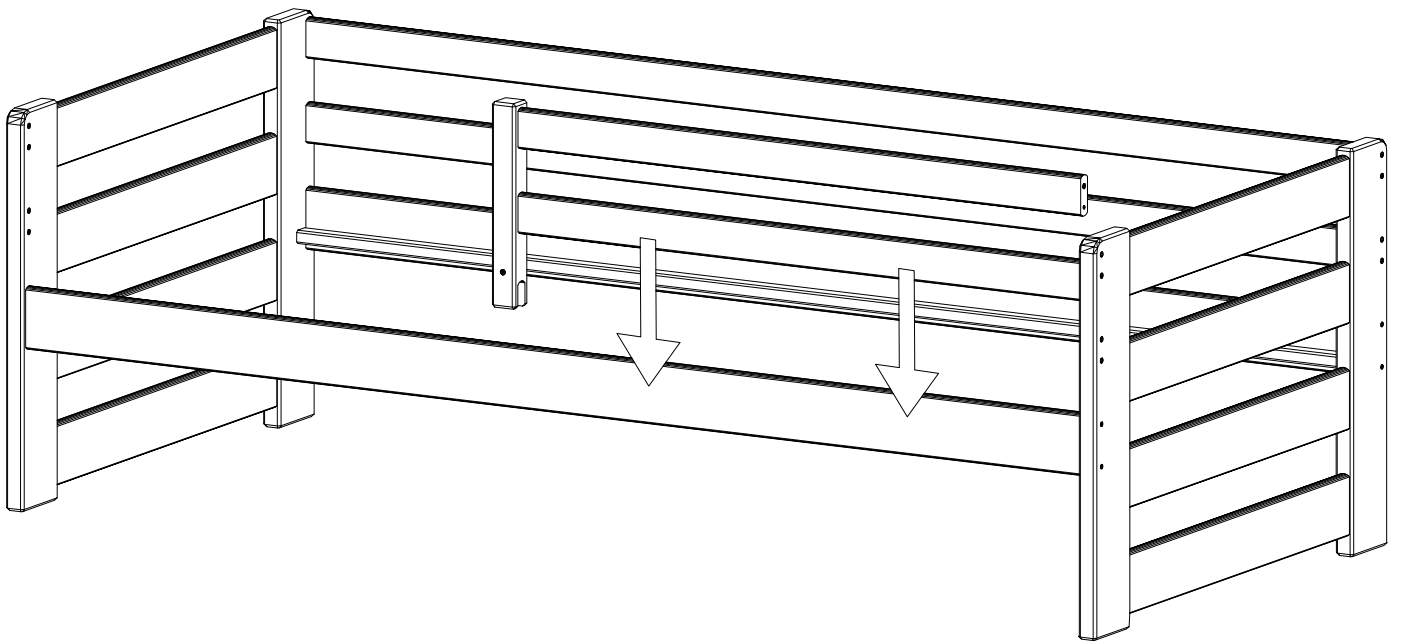
7



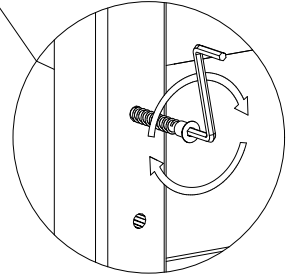
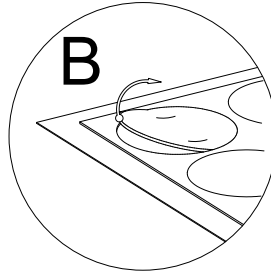
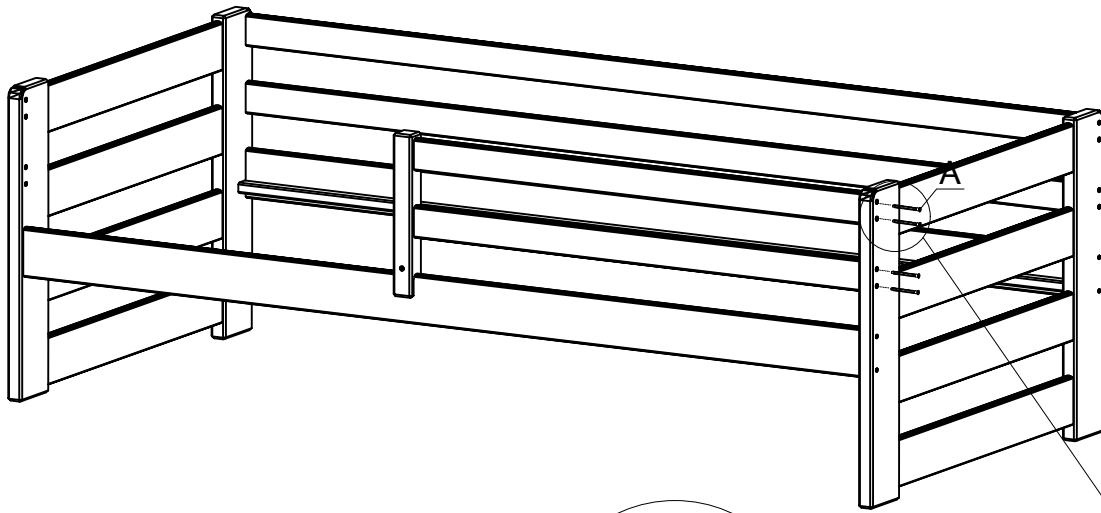
8



9



10



Ø7x70

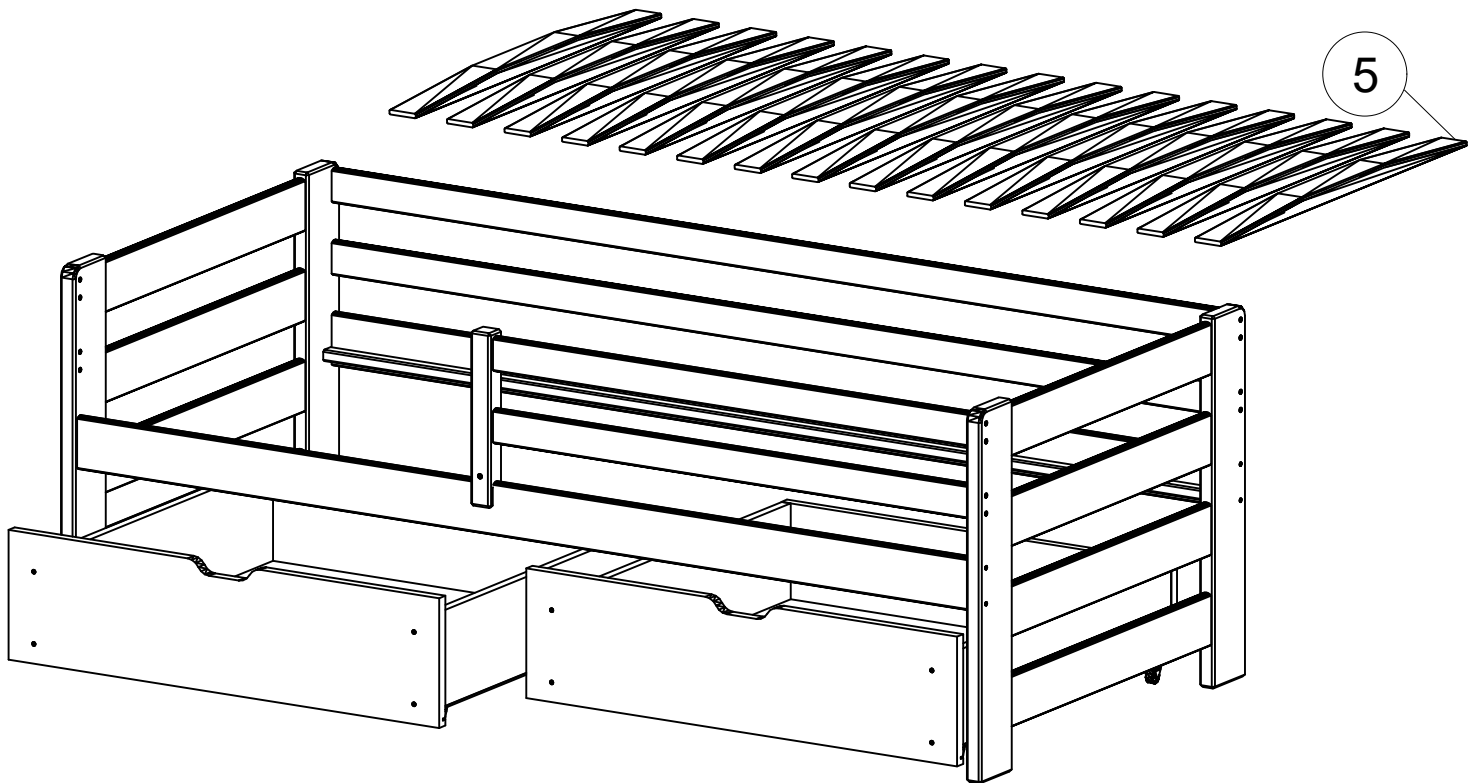


A x 4

B x 4



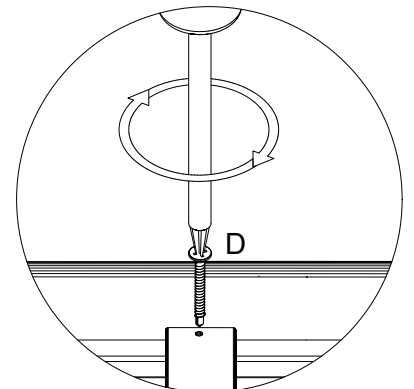
11



Ø3.5x25



D x 6



Możliwość żółknięcia powłoki koloru białego.

Drewno jest produktem naturalnym, którego usłojenie, struktura i kolor podlegają wahaniom związanym ze wzrostem, lokalizacją i klimatem. Co więcej odcień barwy powierzchni drewna zmienia się z biegiem czasu w wyniku działania światła i ciepła.

Temu naturalnemu procesowi starzenia się podlegają w mniejszym lub większym stopniu wszystkie rodzaje drewna. Drewno nie jest odporne na światło. Działanie światła słonecznego, także rozproszonego światła dziennego wewnątrz pomieszczeń, przyczynia się najbardziej do zmiany koloru. Stopień występującej zmiany odcienia barwy zależy nie tylko od upływającego czasu, lecz także od umiejscowienia mebli.

Elementy niewidoczne takie jak : np. stelaż, dna szuflad, deska podtrzymująca stelaż, itp. nie są malowane, tak jak pozostała część łóżka.

Wszelkie śruby, a także wkręty proszę wkręcać delikatnie i powoli, w celu uniknięcia pęknięć. NIEWKRĘCAĆ okuć blisko krawędzi !

(DOTCZY GŁÓWNIEM SZUFLAD).

UWAGA ! Produkt może wydzielać zapach po złożeniu , do 72 godzin

Existuje možnost žloutnutí povrchu u postelí v bílé barvě.

Dřevo je přírodní materiál, jehož přirozená struktura, textura a barva se mohou lišit v závislosti na růstu, místě původu a klimatu. Navíc odstín povrchu dřeva se časem mění vlivem světla a tepla.

Tento přirozený proces stárnutí se v různé míře projevuje u všech druhů dřeva. Dřevo není odolné vůči světlu. Nejvíce ke změně barvy přispívá jak přímé sluneční světlo, tak i rozptýlené světlo uvnitř místnosti. Míra změny odstínu závisí nejen na době užívání, ale i na umístění nábytku.

Neviditelné části, jako jsou lamely, rámy držící lamely, dna zásuvek apod., nejsou natřeny stejným způsobem jako zbytek postele.

Všechny šrouby a vruty utahujte jemně a pomalu, abyste zabránili poškození desek jejich popraskáním. Vyhněte se šroubování blízko okrajů.

POZOR!

Po dokončení montáže postel otřete vlhkým hadříkem. Po sestavení může produkt vydávat silný zápach barvy, který obvykle do 72 hodin vymizí.