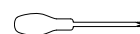


**PL> INSTRUKCJA MONTAŻU**  
**CZ> NÁVOD K MONTÁŽI**  
**D> MONTAGEANLEITUNG**  
**GB> ASSEMBLY INSTRUCTIONS**  
**F> MODEL D'EMPLOI**  
**HU> SZERELÉSI ÚTMUTATÓ**  
**SK> NÁVOD K MONTÁŽI**

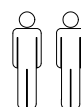


## Pomocne rady przed rozpoczęciem:

1. Sugerujemy, abyś poświęcił chwilę na przeczytanie tej ulotki a następnie postępuj zgodnie z instrukcją krok po kroku.
2. Jeśli będziesz postępować zgodnie z instrukcją, efekt końcowy będzie wart wysiłku.
3. Nie wyrzucaj żadnego opakowania, dopóki nie upewnisz się, że masz wszystkie części oraz wszystkie okucia.
4. Montowanie produktu powinno odbywać się na dywanie.
5. Aby zapewnić łatwiejszy montaż, stanowczo zalecamy, aby wszystkie elementy mocujące były na początku dokręcone lekko. Po zakończeniu montażu należy dokręcić elementy możliwe jak najmocniej (z wyczuciem)
6. Zalecamy okresową kontrolę wszystkich punktów mocowania. Upewnij się, że są w pełni dokręcone.
7. Trzymaj drobne elementy poza zasięgiem dzieci.
8. Nie używaj innych narzędzi niż zalecane
9. Prosimy nie używać części zamiennych. Używaj tylko dodatkowych lub części zamiennych dostarczonych przez producenta
10. Regularnie sprawdzaj wszystkie śruby, wkręty, aby upewnić się, że nie poluzowały się.
11. Szuflady w łóżkach są przeznaczone do przechowywania lekkich przedmiotów, takich jak poduszki, kołdry i pościel. Staraj się unikać przechowywania cięższych przedmiotów, takich jak książki lub zabawki.



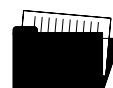
⊕ Będziesz potrzebował śrubokręta krzyżakowego



2 osoby są wymagane do montażu łóżeczka



Przybliżony czas montażu produktu



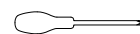
Zachowaj tę instrukcję na przyszłość



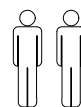
! Nie wyrzucaj opakowań, dopóki nie sprawdzą, że masz wszystkie części i okucia.

## Užitečné rady před zahájením:

1. Doporučujeme si nejdříve krátce pročíst tento leták a poté se řídit jednoduchými krokovými pokyny.
2. Pokud budete postupovat podle instrukcí pečlivě, výsledek bude stát za to.
3. Nevyhazujte žádné obaly, dokud si nekontrolujete, že máte všechny díly a balíček s příslušenstvím.
4. Tento výrobek sestavujte na koberci, abyste předešli poškození.
5. Pro snadnější montáž důrazně doporučujeme všechny spojovací prvky v počáteční fázi utahovat pouze rukou. Úplné dotažení provedte až po dokončení celé montáže.
6. Doporučujeme pravidelně kontrolovat všechna spojovací místa, zda zůstávají bezpečně utažena.
7. Uchovávejte lepidlo a příslušenství mimo dosah dětí.
8. Při montáži používejte pouze doporučené nástroje.
9. Nepoužívejte náhradní díly jiného původu. Používejte výhradně originální díly dodané výrobcem.
10. Pravidelně kontrolujte šrouby, spoje a nohy výrobku, zda se neuvolnily, a po šesti měsících všechny spoje opět dotáhněte.
11. Úložné zásuvky v rámu postele jsou určeny pouze pro lehké předměty, jako jsou polštáře, přikrývky a ložní prádlo. Vyvarujte se ukládání těžších předmětů, například knih či hraček.



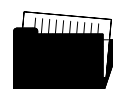
⊕ Budete potřebovat křížový šroubovák.



Doporučujeme, aby výrobek sestavovali 2 osoby.



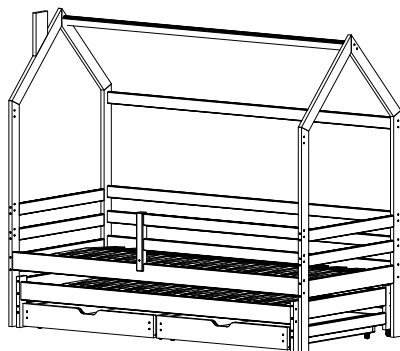
Přibližná doba montáže tohoto výrobku



Tyto pokyny si uschovejte pro případné budoucí použití.



! Neodstraňujte žádné obaly, dokud si neověříte, že máte všechny součásti a balení s upevňovacím materiálem.



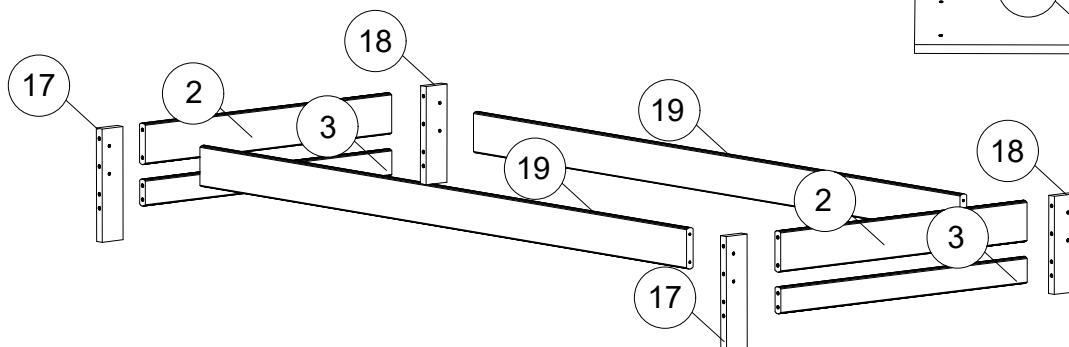
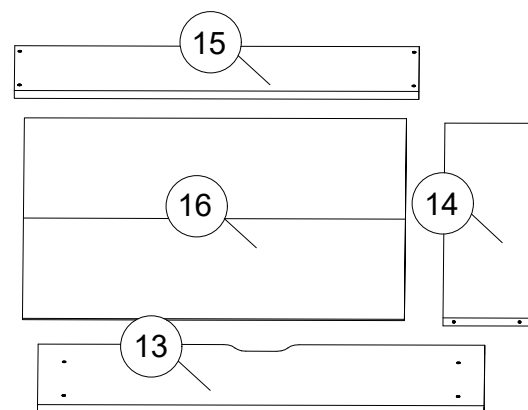
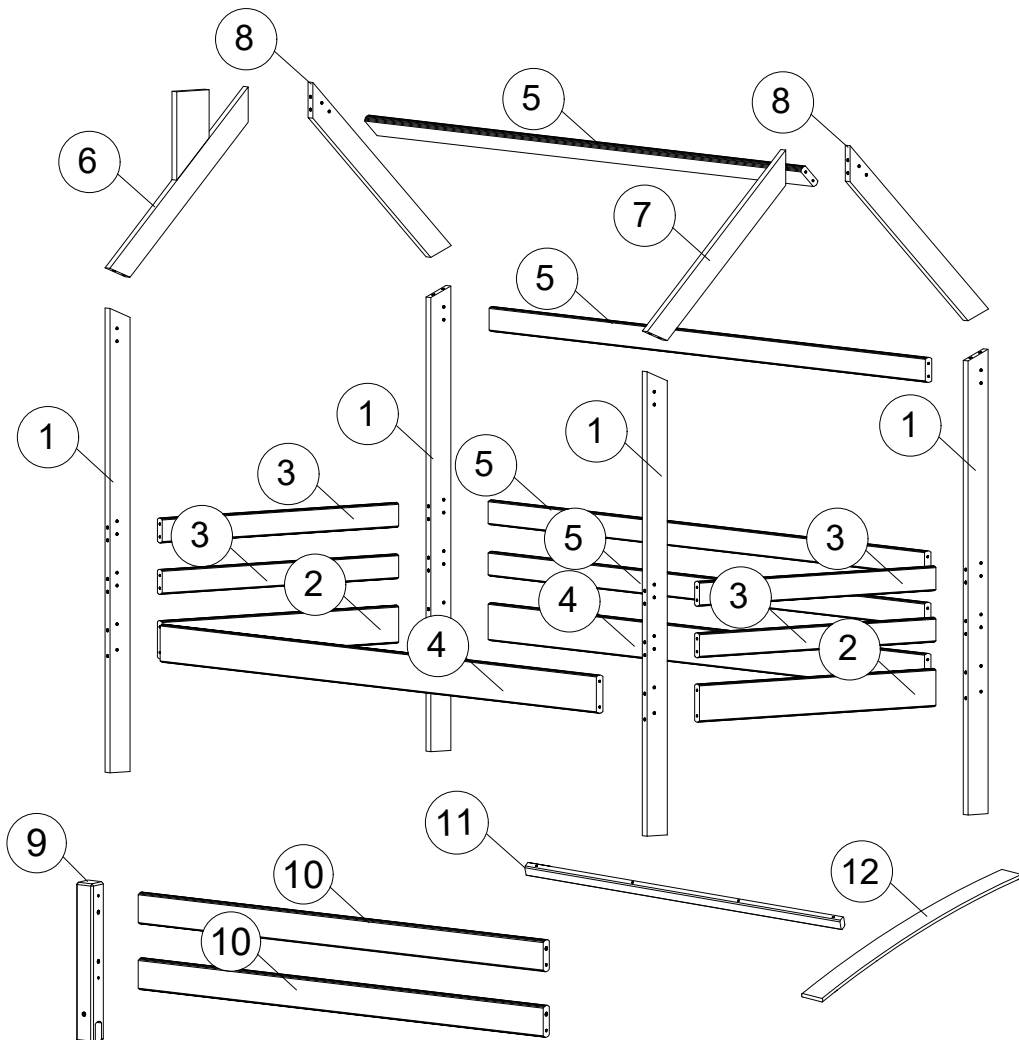
Nie wyrzucaj opakowań, dopóki nie sprawdzisz, że masz wszystkie części i kowalia.



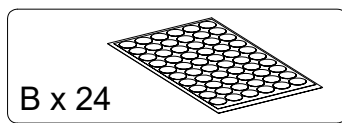
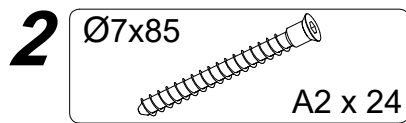
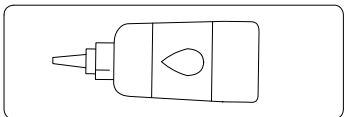
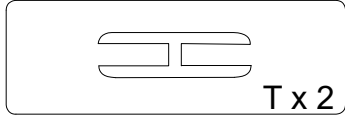
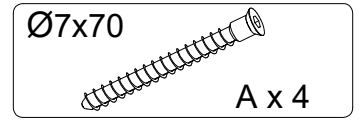
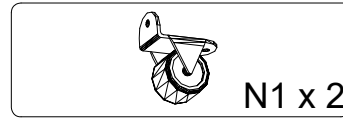
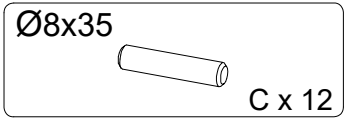
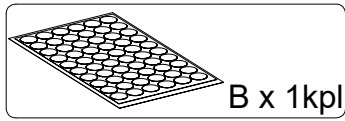
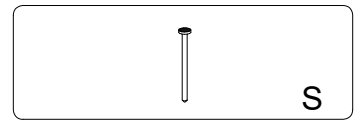
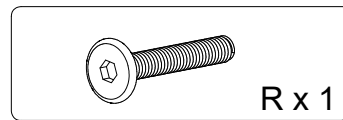
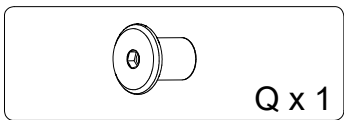
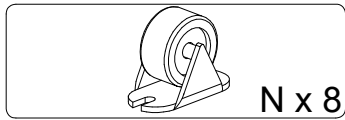
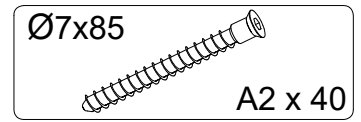
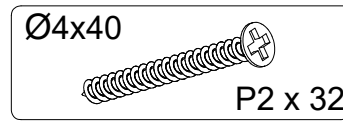
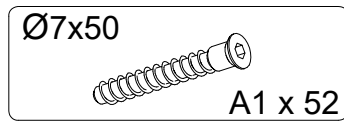
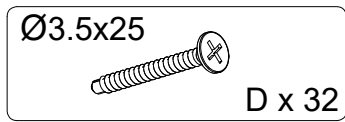
Neodstraňujte obaly, dokud si nezkontrolujete, že máte všechny díly a kování.

## Parts Checklist

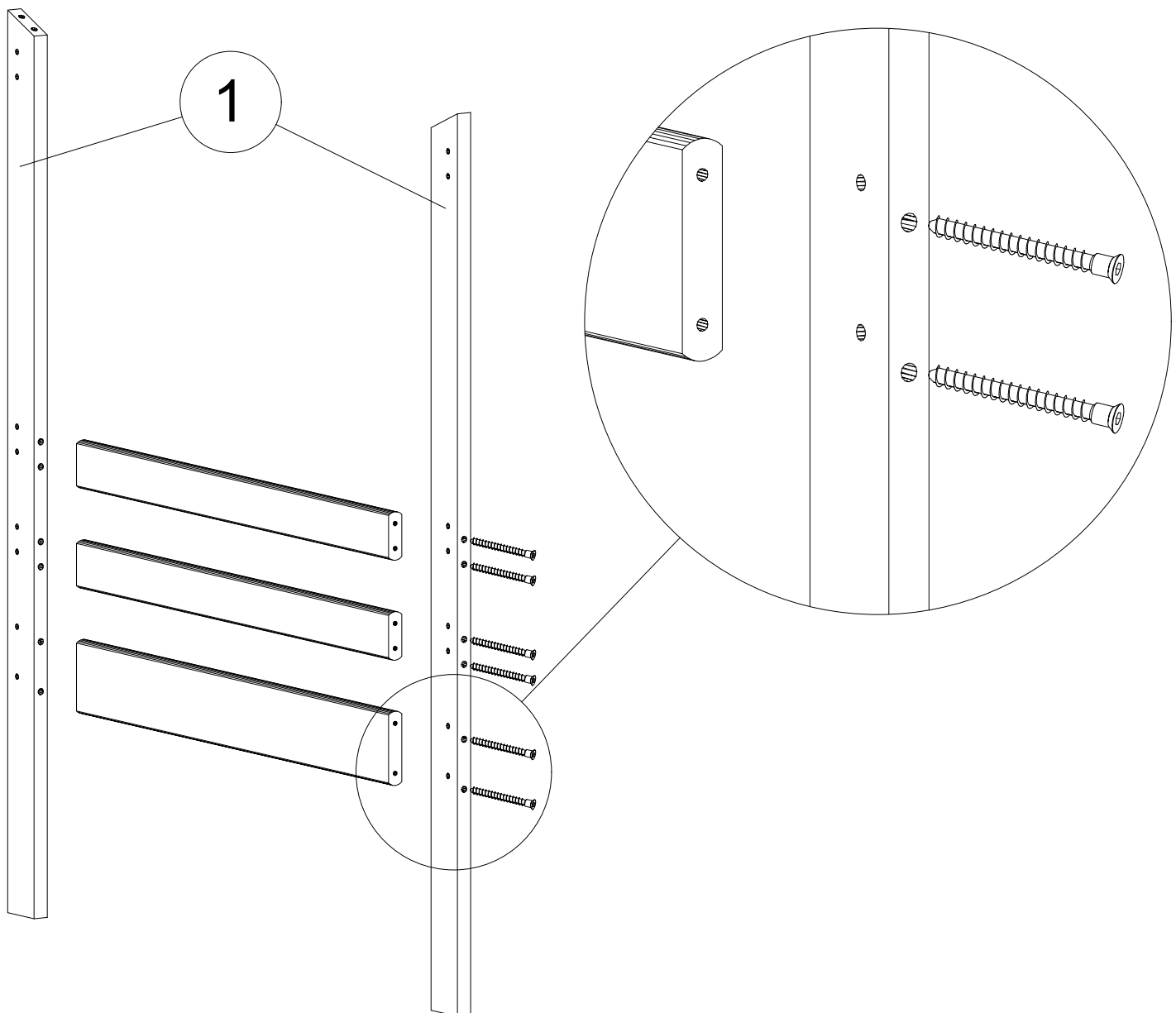
- 1.** Noga zagłówka - 4 sztuki  
Headrest legs - 4 pcs.
- 2.** Listwa szczytu 9,5 cm szeroka - 4 sztuki  
Headrest slats 9,5 cm wide - 4 pcs.
- 3.** Listwa szczytu 6,2 cm wąska - 6 sztuki  
Headrest slats 6,2 cm narrow - 6 pcs.
- 4.** Listwa pod stelaż - 2 sztuk  
Side Rail - 2 pcs
- 5.** Listwa zabezpieczająca długa - 4 sztuki  
Long Guard Rail - 4 pcs.
- 6.** Daszek z kominem - 1 sztuk  
Roof with a chimney - 1 pcs.
- 7.** Daszek bez komina - 1 sztuk  
Roof without a chimney - 1 pcs.
- 8.** Daszek - 2 sztuki  
Roof - 2 pcs.
- 9.** Słupek barierki nakładanej - 1 sztuk  
Handrail grip - 1 pcs.
- 10.** Środek barierki nakładanej - 2 sztuki  
Middle of removable barrier - 2 pcs.
- 11.** Listwa konstrukcyjna - 8 sztuk  
Construction slats - 8 pcs.
- 12.** Stelaż FLEX - 2 komplety  
Rack boards - 2 set
- 13.** Front szuflady - 2 sztuki  
Front for drawers - 2 pcs.
- 14.** Boki szuflady - 4 sztuki  
Sides for drawers - 4 pcs.
- 15.** Tył szuflady - 2 sztuki  
Rear for ladder - 2 pcs.
- 16.** Spód szuflady - 4 sztuki  
Fiberboards - 4 pcs.
- 17.** Dłuższa noga łóżeczko wysuwane - 2 sztuki  
Longer leg for trundle bed - 2 pcs.
- 18.** Krótsza noga łóżeczko wysuwane - 2 sztuki  
Shorter leg for trundle bed - 2 pcs.
- 19.** Listwa pod stelaż do części wysuwanej - 2 sztuki  
Side Rail for trundle bed - 2 pcs.



# 1 Fittings Checklist

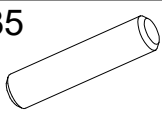


X2

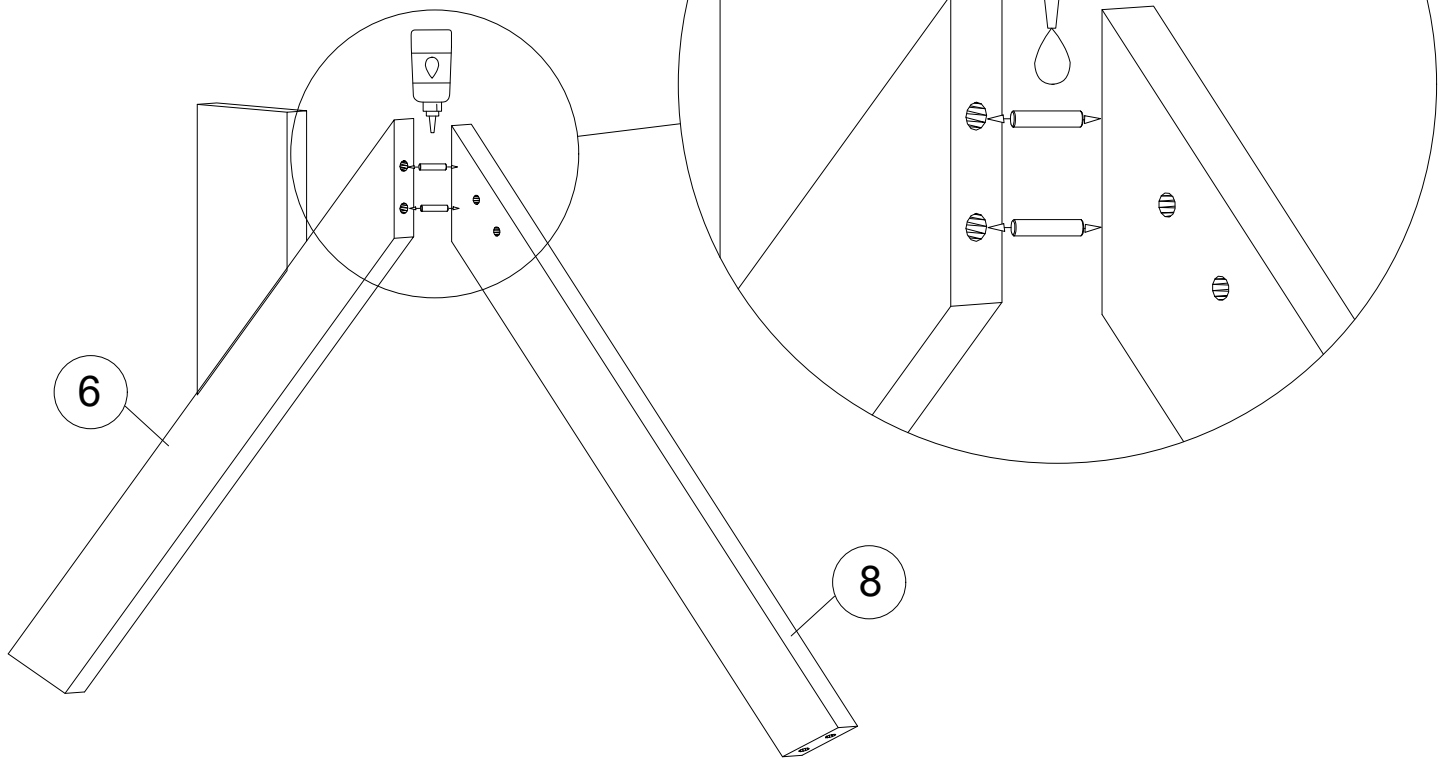


**3**

Ø8x35

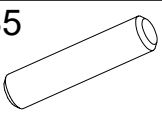


C x 2

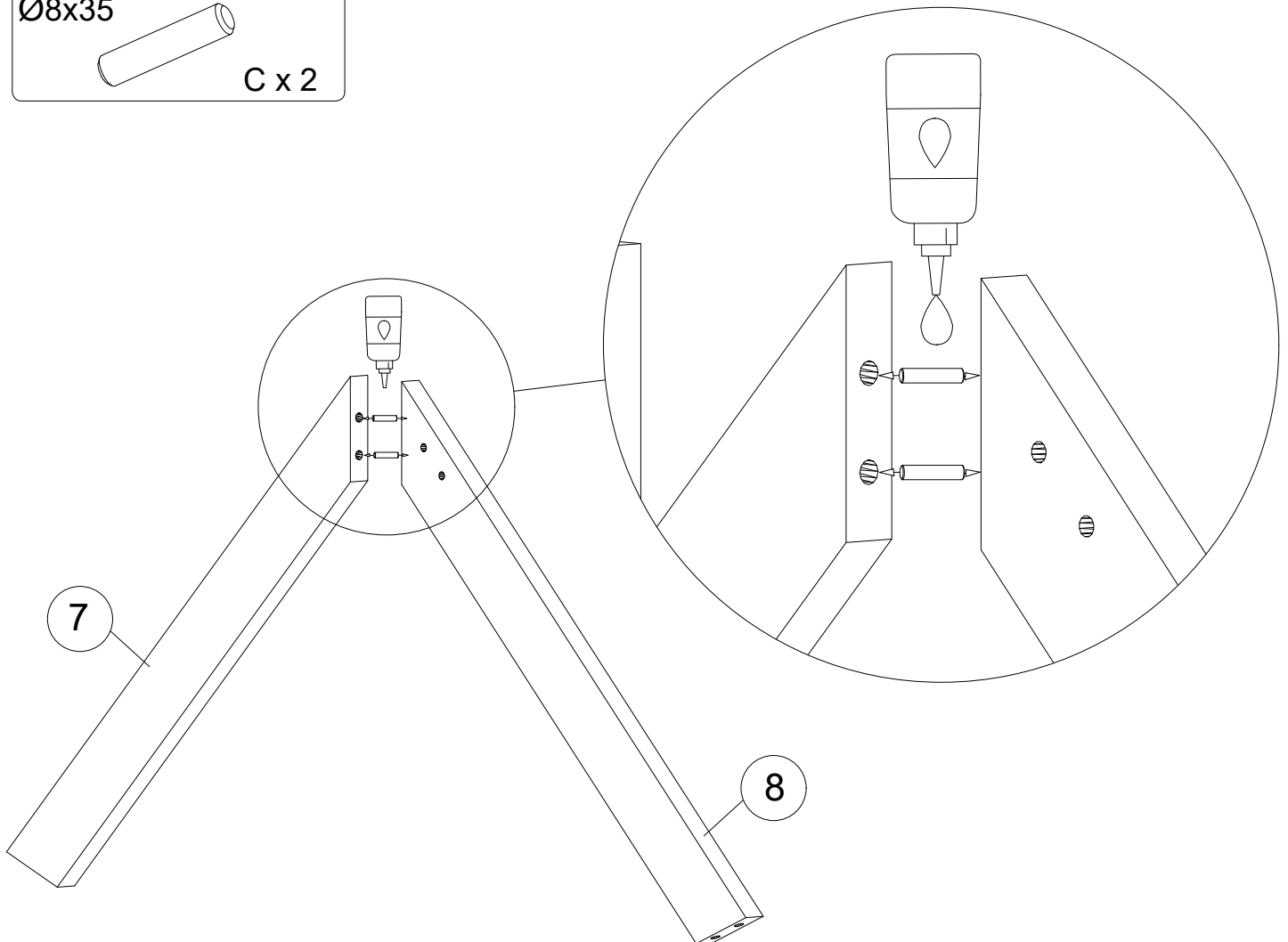


**4**

Ø8x35



C x 2

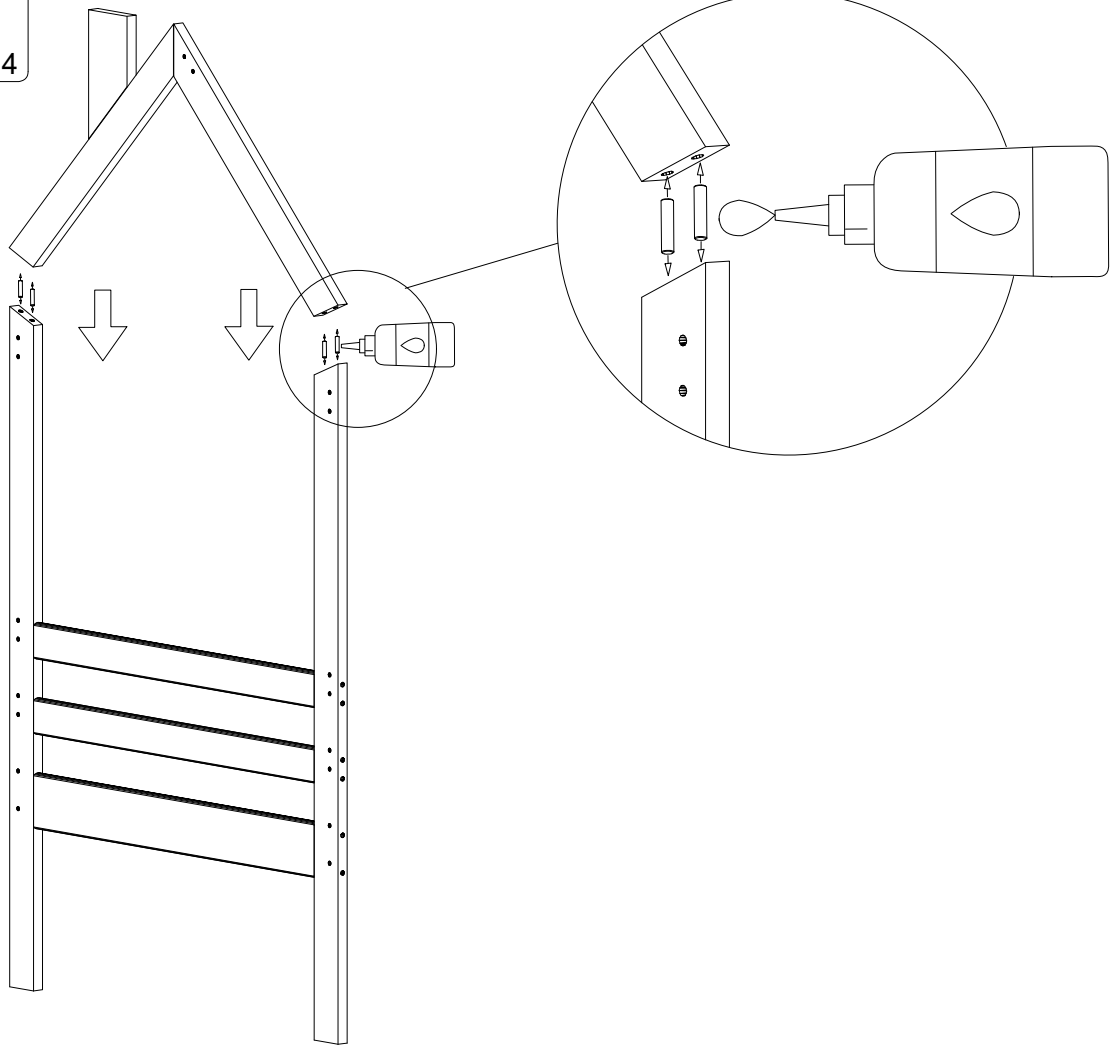


5

Ø8x35

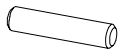


C x 4

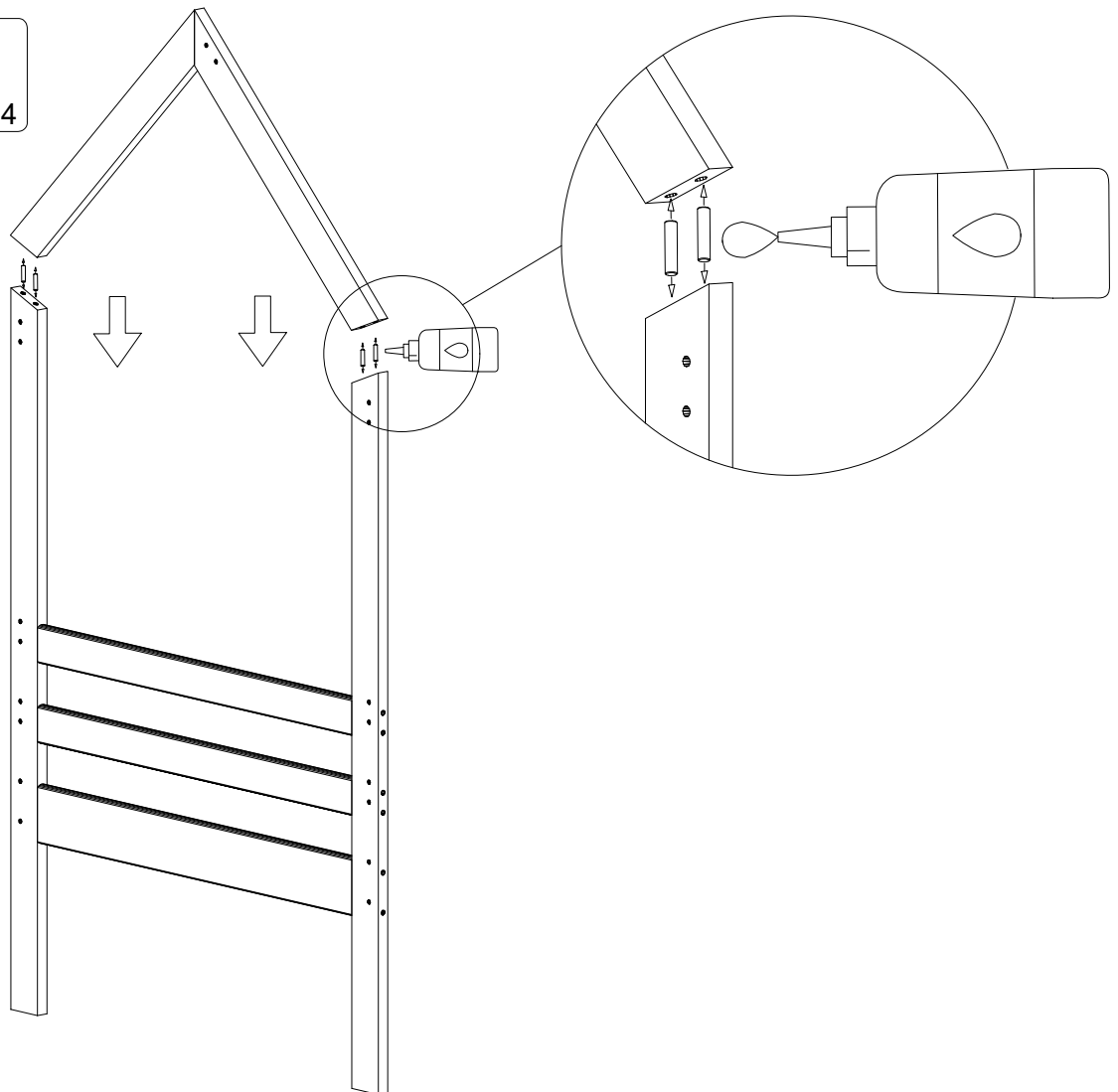


6

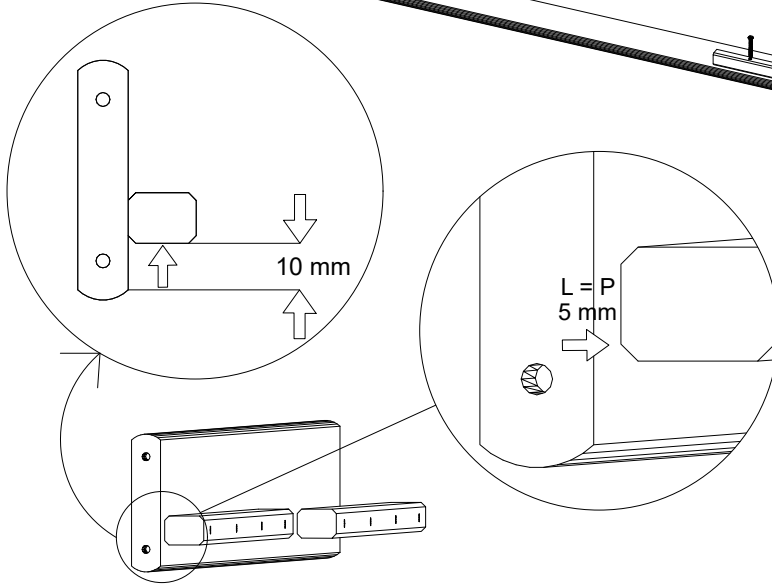
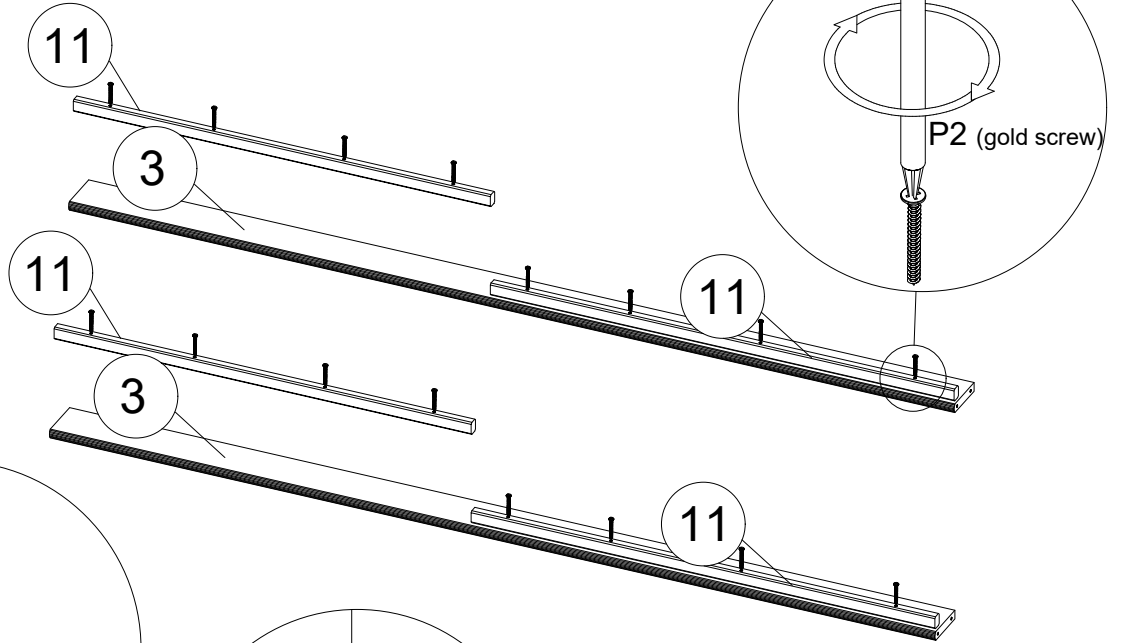
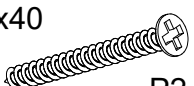
Ø8x35



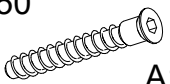
C x 4



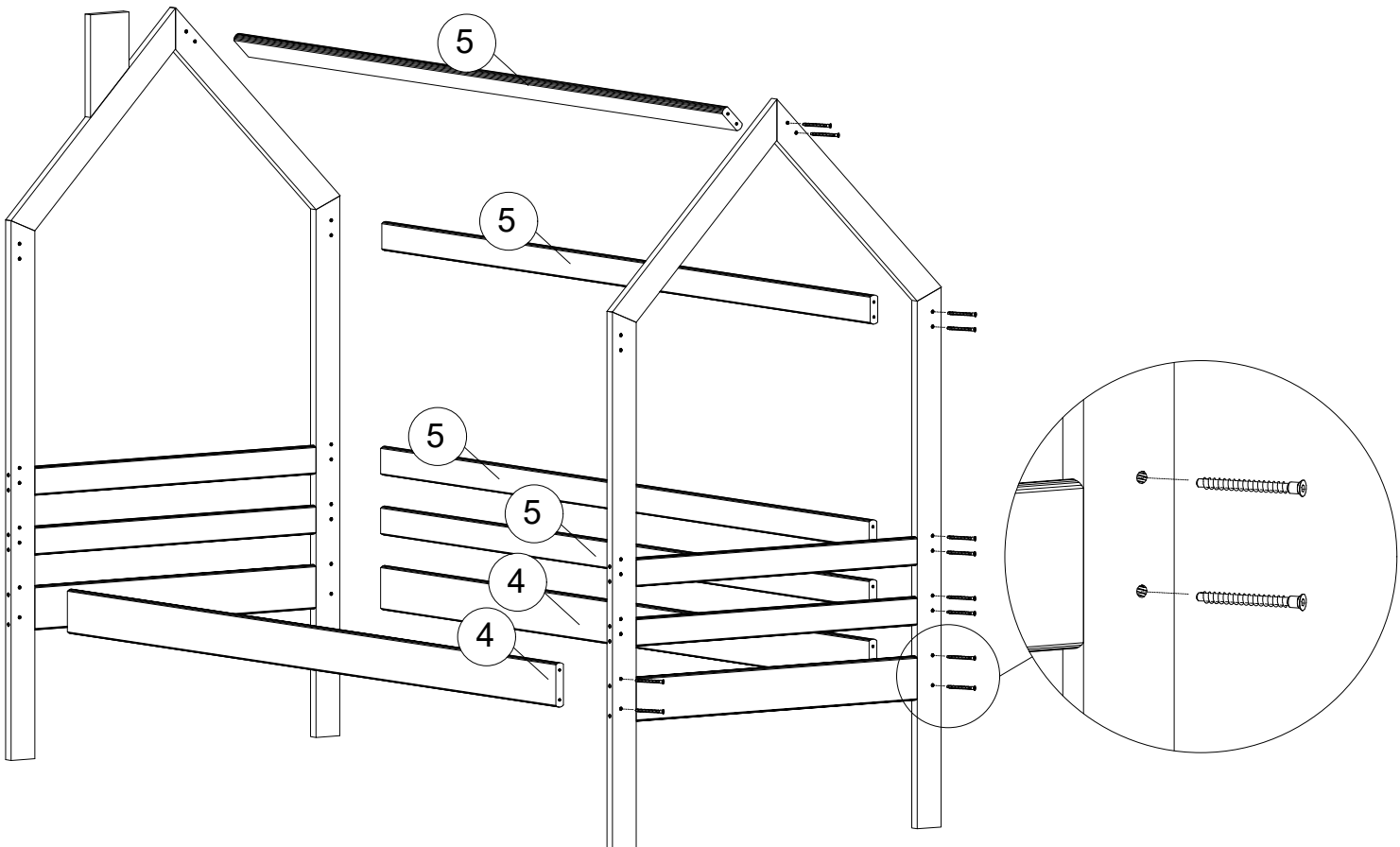
**7** Ø4x40  
P2 x 16

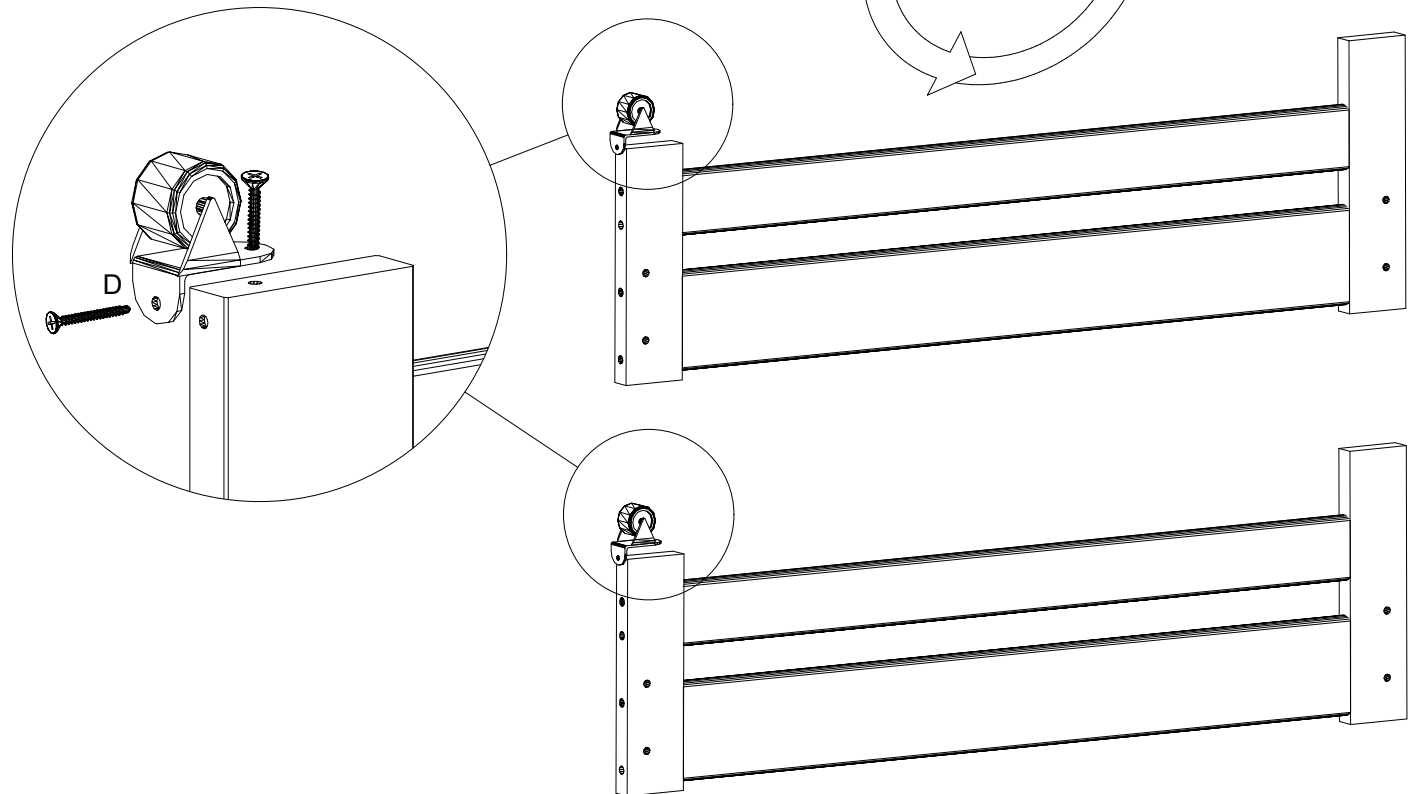
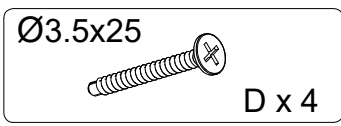
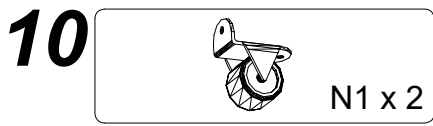
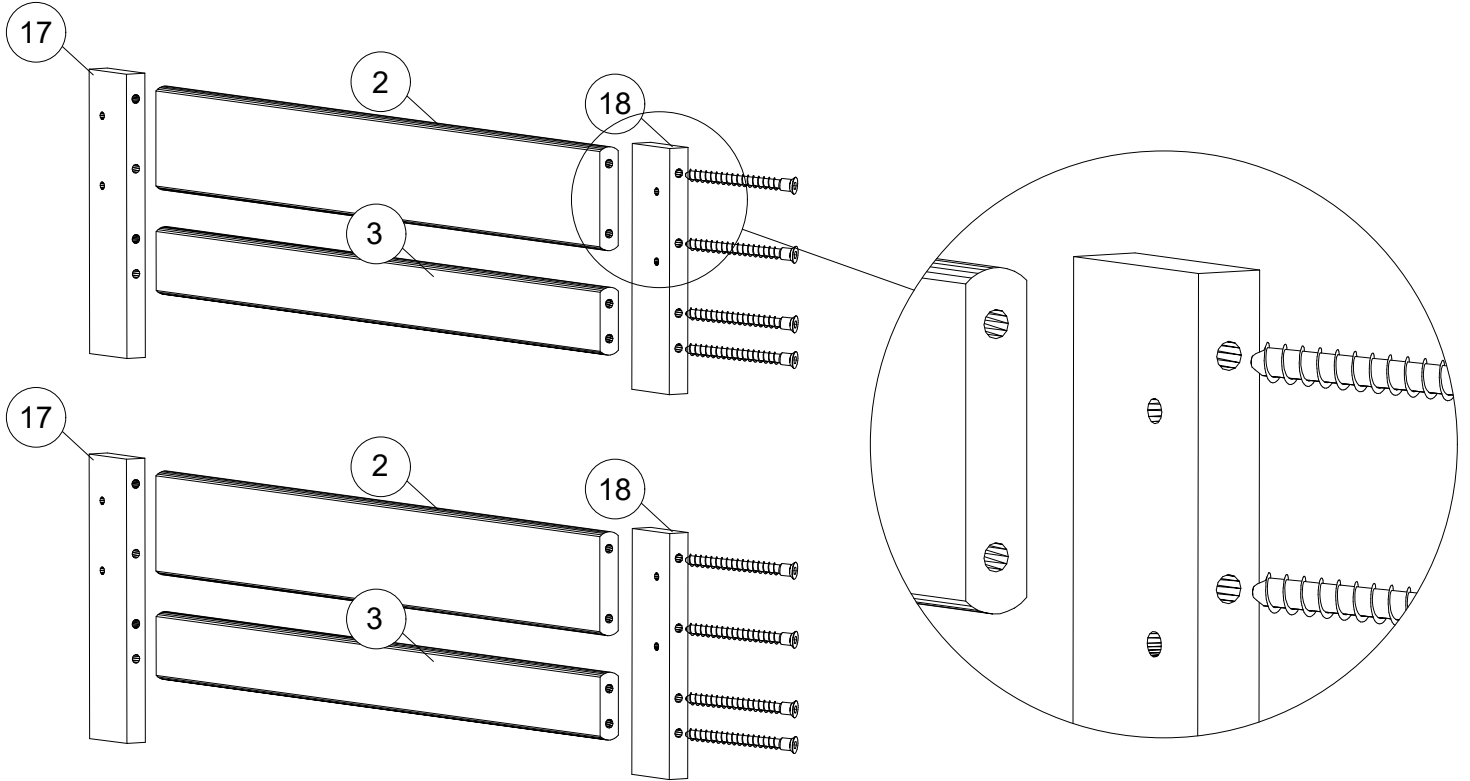
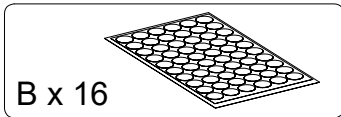
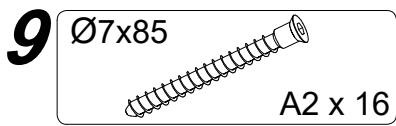


**8** Ø7x50  
A1 x 24

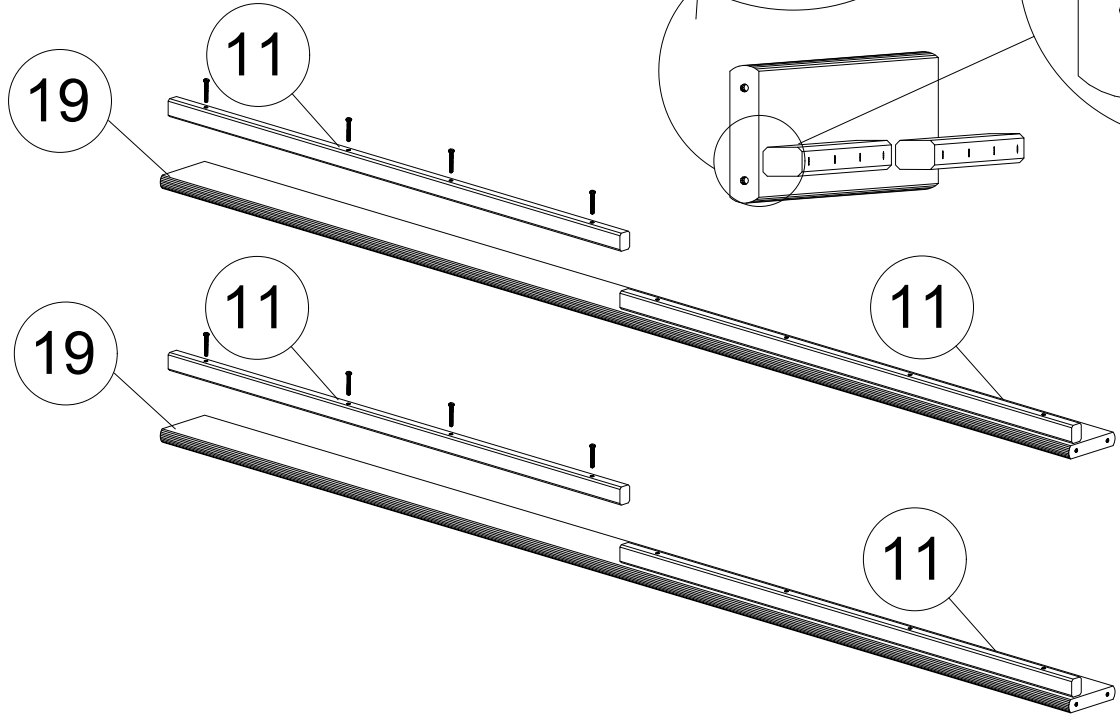
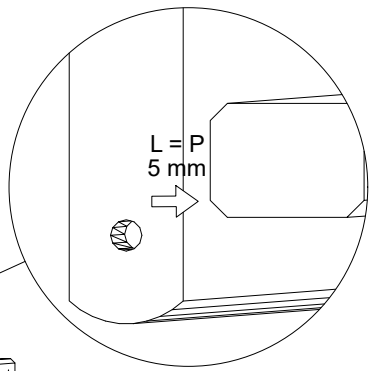
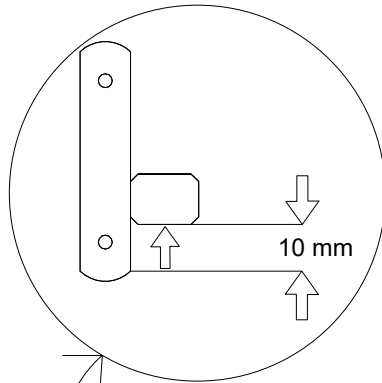


B x 24



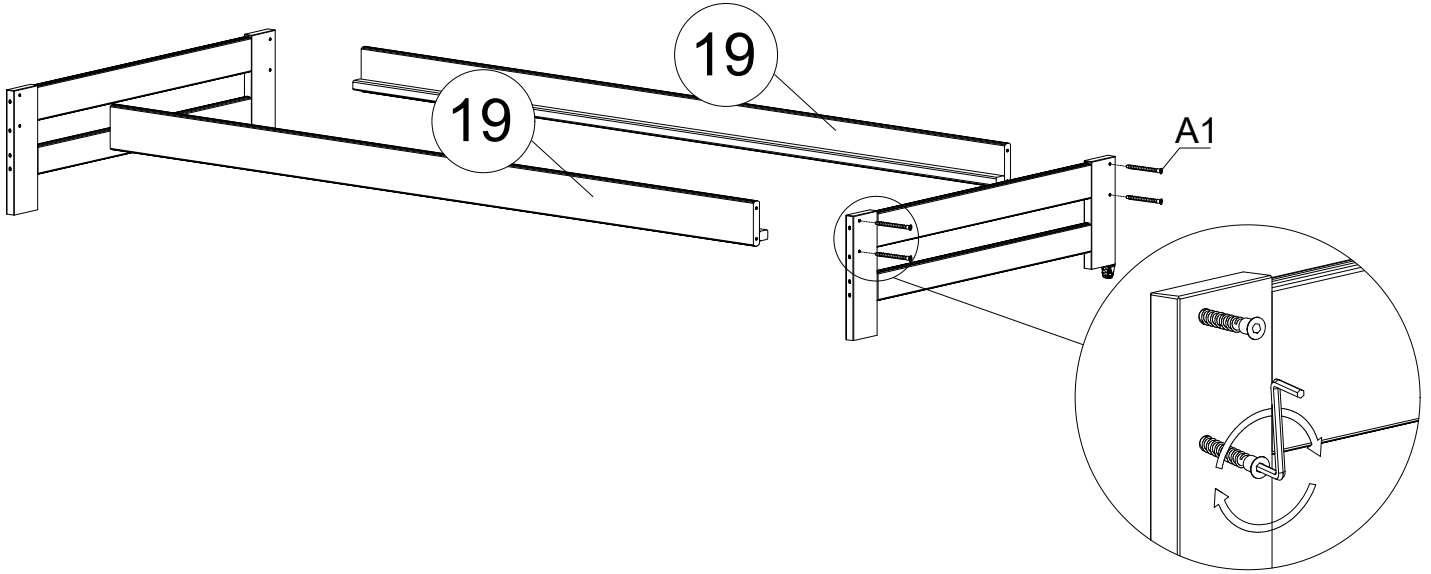


**11** Ø4x40  
P2 x 16




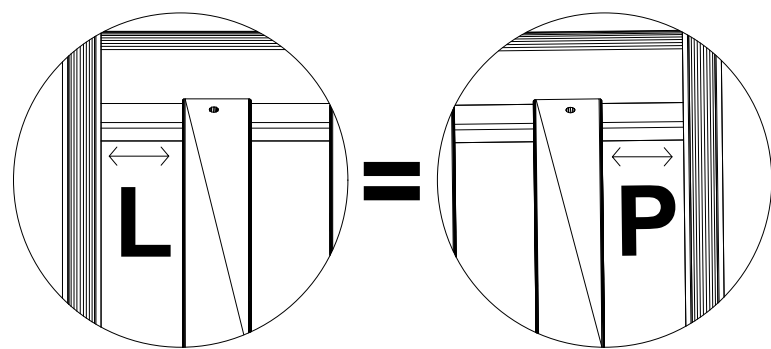
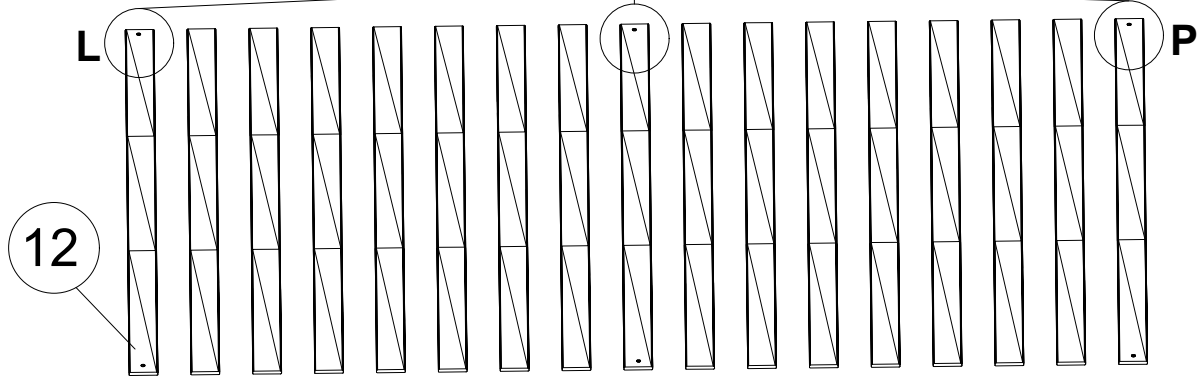
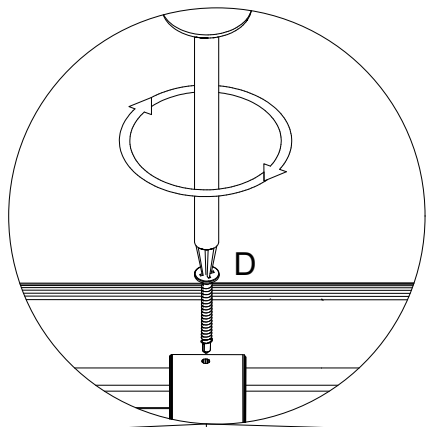
**12** Ø7x50  
A1 x 8

B x 8

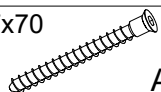


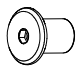
13

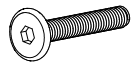
Ø3.5x25  
  
 D x 12

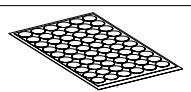


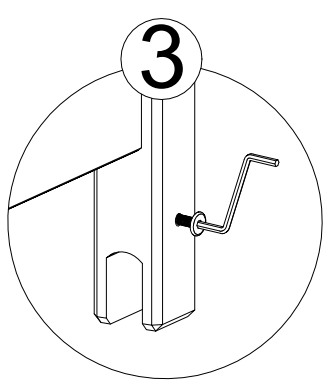
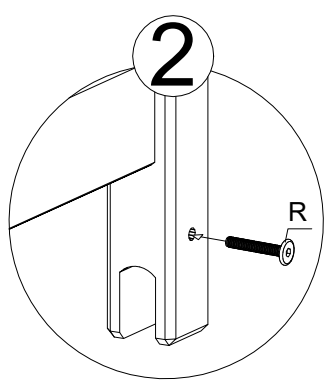
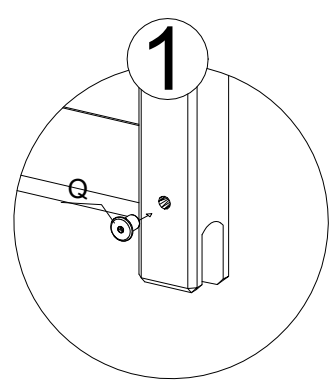
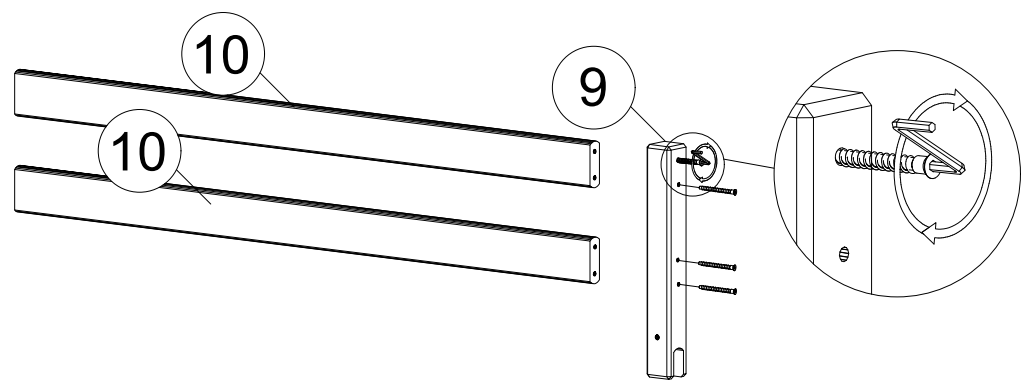
14

Ø7x70  
  
 A x 4

  
 Q x 1

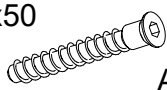
  
 R x 1

B x 4 



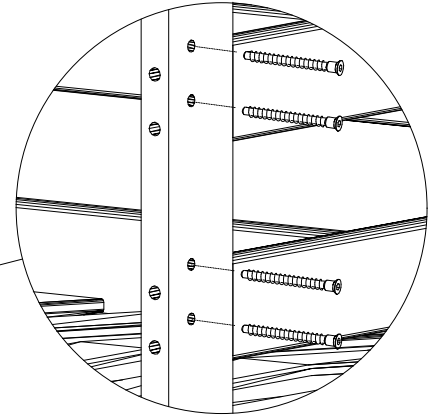
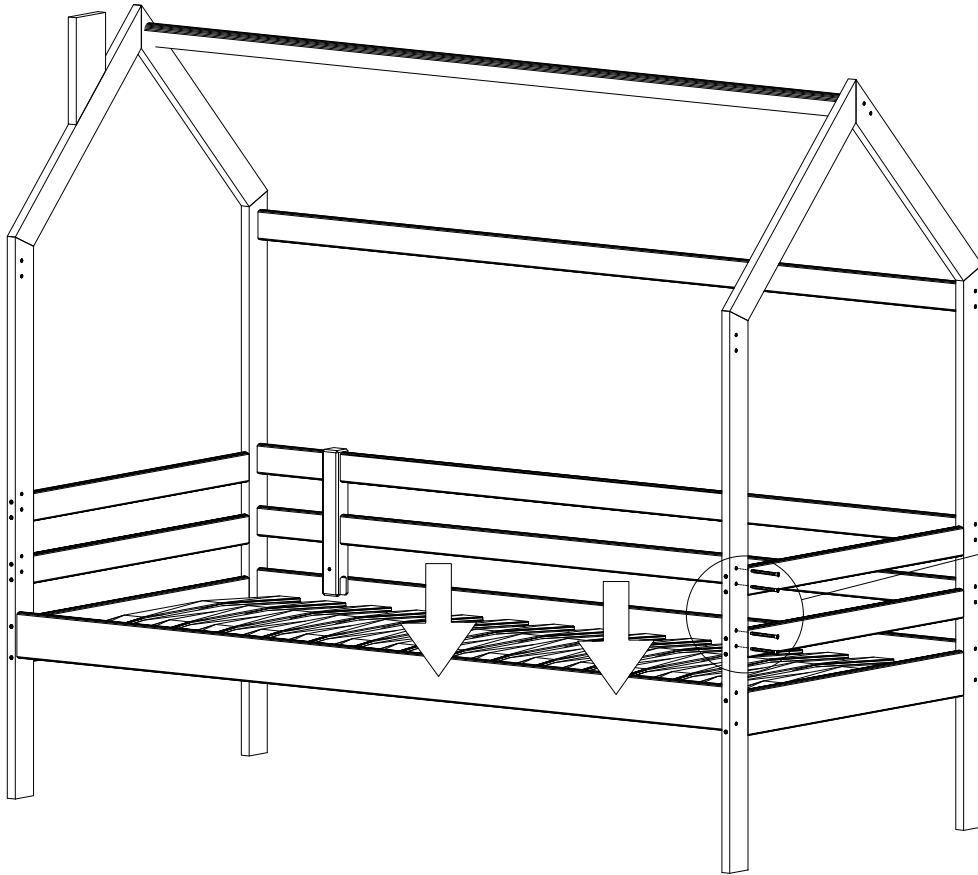
**15**

Ø7x50



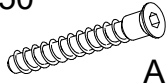
A1 x 4

B x 4



**16**

Ø7x50

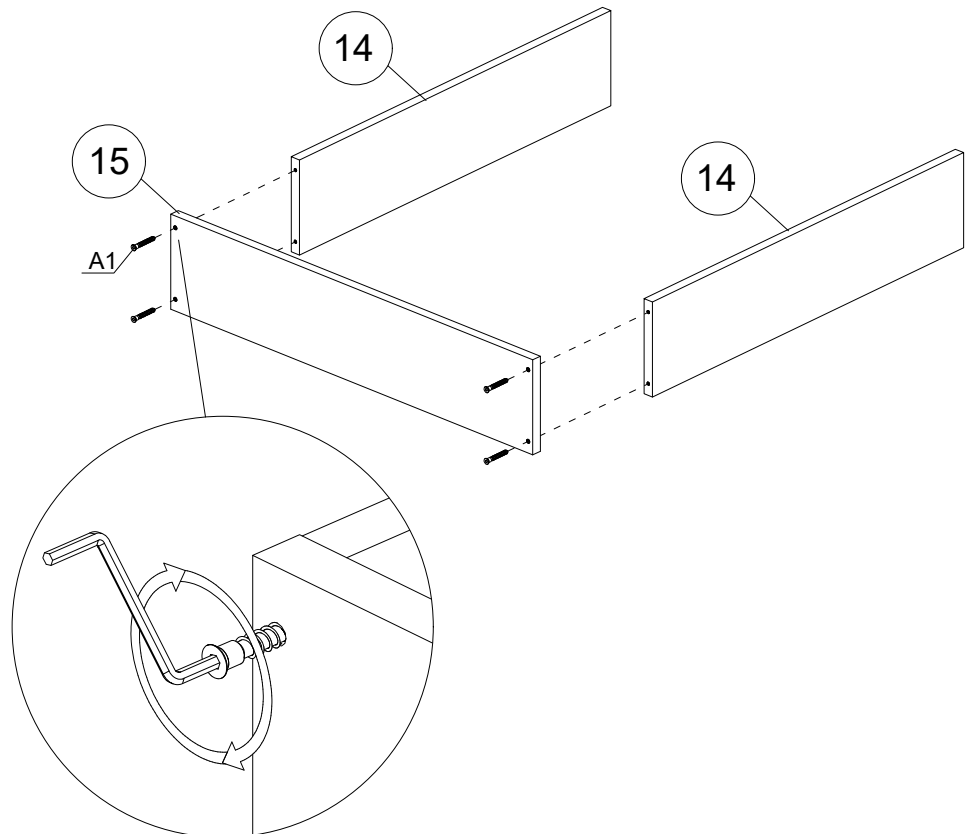


A1 x 4

B x 4

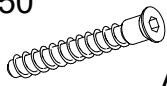


**X2**



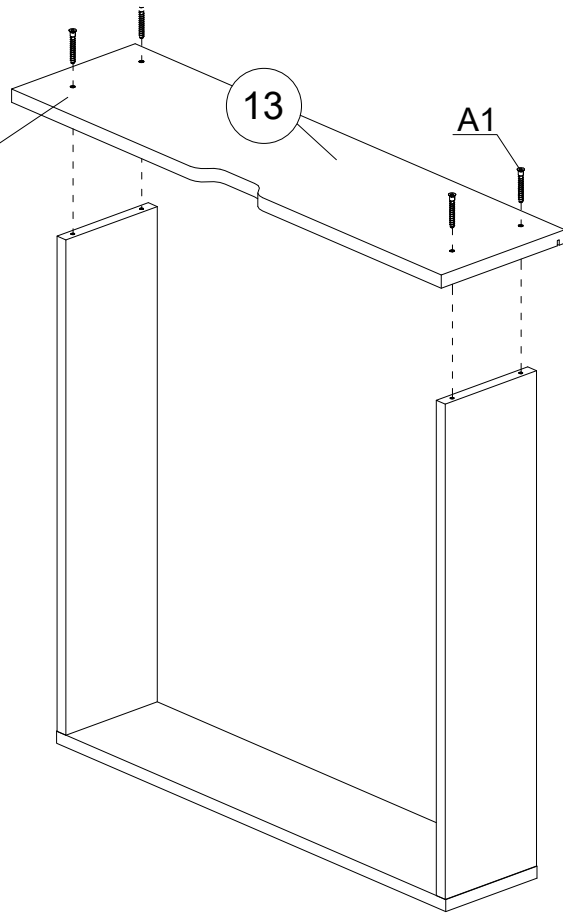
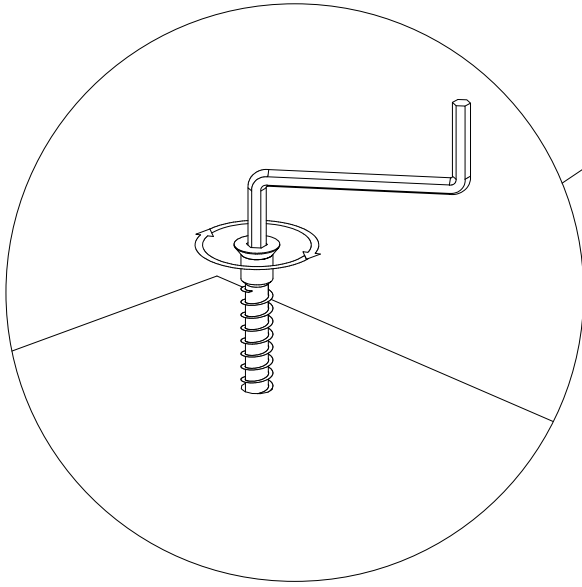
**17**

Ø7x50

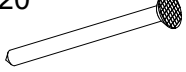


A1 x 4

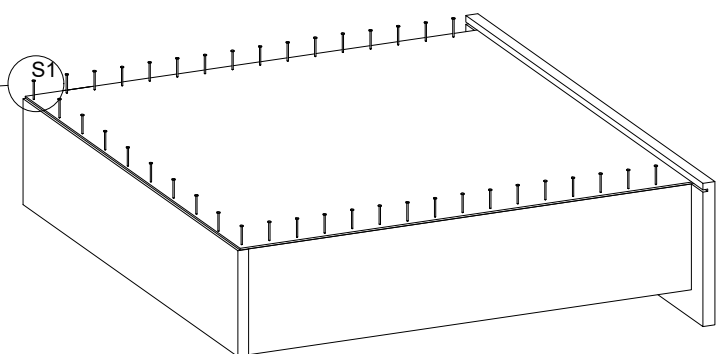
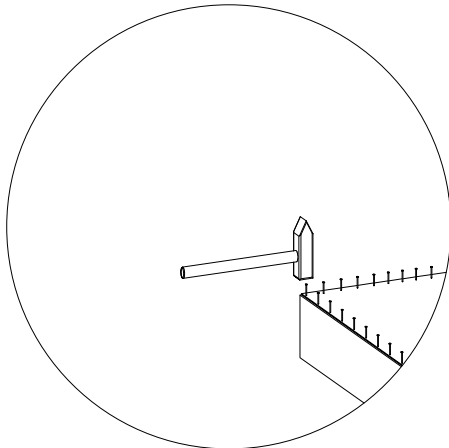
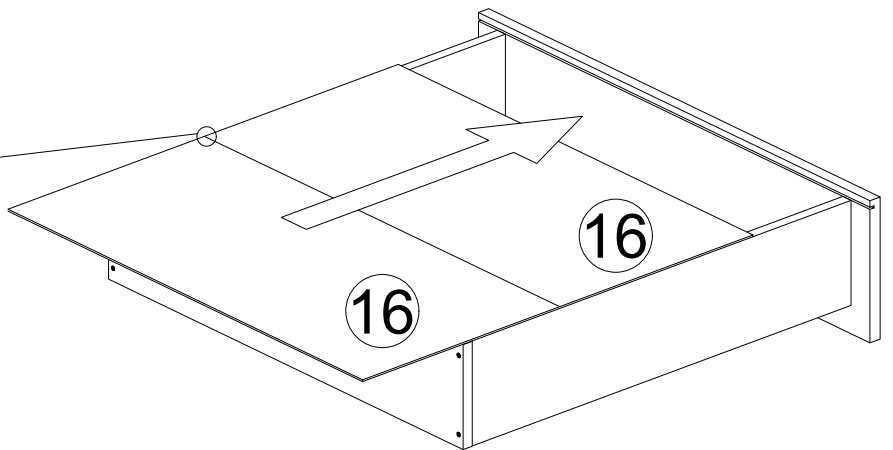
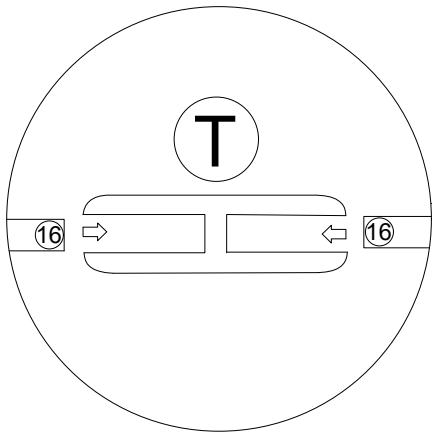
B x 4

**X2****18**

Ø4x20

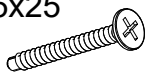


S1

**X2**

19

Ø3.5x25



D x 8



N x 4

X2

