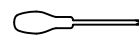


PL> INSTRUKCJA MONTAŻU
CZ> NÁVOD K MONTÁŽI
D> MONTAGEANLEITUNG
GB> ASSEMBLY INSTRUCTIONS
F> MODEL D'EMPLOI
HU> SZERELÉSI ÚTMUTATÓ
SK> NÁVOD K MONTÁŽI



Užite né rady p ed zahájením:

1. Doporu ujeme vám, abyste si nejrve p e etli tento leták a poté postupovali podle pokyn k rok za krokem.
2. Pokud budete postupovat podle pokyn , výsledek bude stát za to.
3. Nevyhazujte žádný obal, dokud se nep esv d íte, že máte všechny díly a veškeré kování.
4. Montáž produktu by m la být provád na na koberci.
5. Pro snazší montáž d razn doporu ujeme, aby byly všechny upev ovací prvky zpo átku utaženy jen lehce. Po dokon ení montáže utáhn te prvky co nejvíce (s citem).
6. Doporu ujeme pravideln kontrolovat všechny upev ovací body. Ujist te se, že jsou pln utažené.
7. Malé ásti uchovávejte mimo dosah d tí.
8. Nepoužívejte jiné nástroje než doporu ené.
9. Nepoužívejte náhradní díly. Používejte pouze dopl ky nebo náhradní díly dodané výrobcem.
10. Pravideln kontrolujte všechny šrouby a vruty, abyste se ujistili, že se neuvolnily.
11. Zásuvky v postelích jsou ur eny k ukládání lehkých p edm t , jako jsou polštá e, p íkryvky a ložní prádlo. Snažte se vyhýbat ukládání t žších p edm t , jako jsou knihy nebo hra ky.



⊕ Budete pot ebovat k ížový šroubovák



K montáži postýlky jsou zapot ebí 2 osoby



P íbližná doba montáže produktu



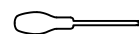
Uschovejte si tento návod pro budoucí použití



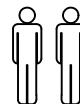
Nevyhazujte obaly, dokud se nep esv d íte, že máte všechny díly a kování

Užito né rady pred za íatkom:

1. Odporú ame vám, aby ste si najskôr pre ítali tento leták a potom postupovali pod a jednoduchých pokynov krok za krokom.
2. Ak budete postupova pod a pokynov, výsledok bude stá za námahu.
3. Nevyhadzujte žiadny obal, kým sa nepresved íte, že máte všetky diely a balenie príslušenstva.
4. Tento výrobok montujte na koberci.
5. Aby bola montáž jednoduchšia, dôrazne odporú ame, aby ste všetky spojovacie prvky po as po iato nej montáže utiahli len prstami. Až po dokon ení montáže utiahnite všetky upev ovacie body.
6. Odporú ame pravidelne kontrolova všetky upev ovacie body, aby ste sa uistili, že sú stále dostato ne utiahnuté.
7. Lepidlo a spojovacie prvky uchovávejte mimo dosahu detí.
8. Na montáž tohto výrobku nepoužívajte žiadne iné nástroje ako odporú ané.
9. Nepoužívajte náhradné diely. Používajte iba doplnkové alebo náhradné diely dodané dodávateľom.
10. Pravidelne kontrolujte všetky skrutky, svorníky a nohy, aby ste sa uistili, že sa neuvo nili, a po 6 mesiacoch dotiahnite všetky spoje nábytku alebo posteľe.
11. Uložné zásuvky v posteliach sú ur ené na ukladanie ahkých predmetov, ako sú vankúše, prikryvky a bielize . Vyhnite sa ukladaniu ažších predmetov, ako sú knihy alebo hra ky.



⊕ Budete potrebova krížový skrutkova



Na montáž tohto výrobku sa odporú ajú 2 osoby



P íbližný as potrebný na montáž tohto výrobku

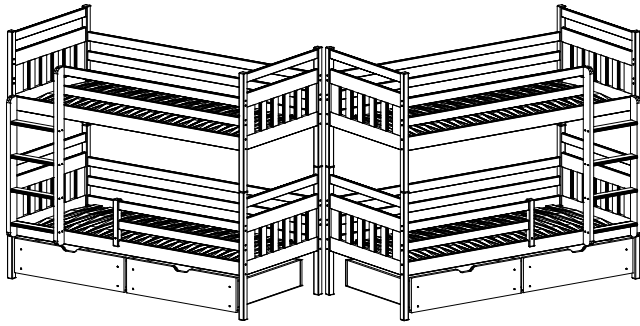


Tieto pokyny si uchovajte pre budúce použitie



Nevyhadzujte žiadny obal, kým sa nepresved íte, že máte všetky diely a balenie upev ovacích prvkov

levé provedení



pravé provedení



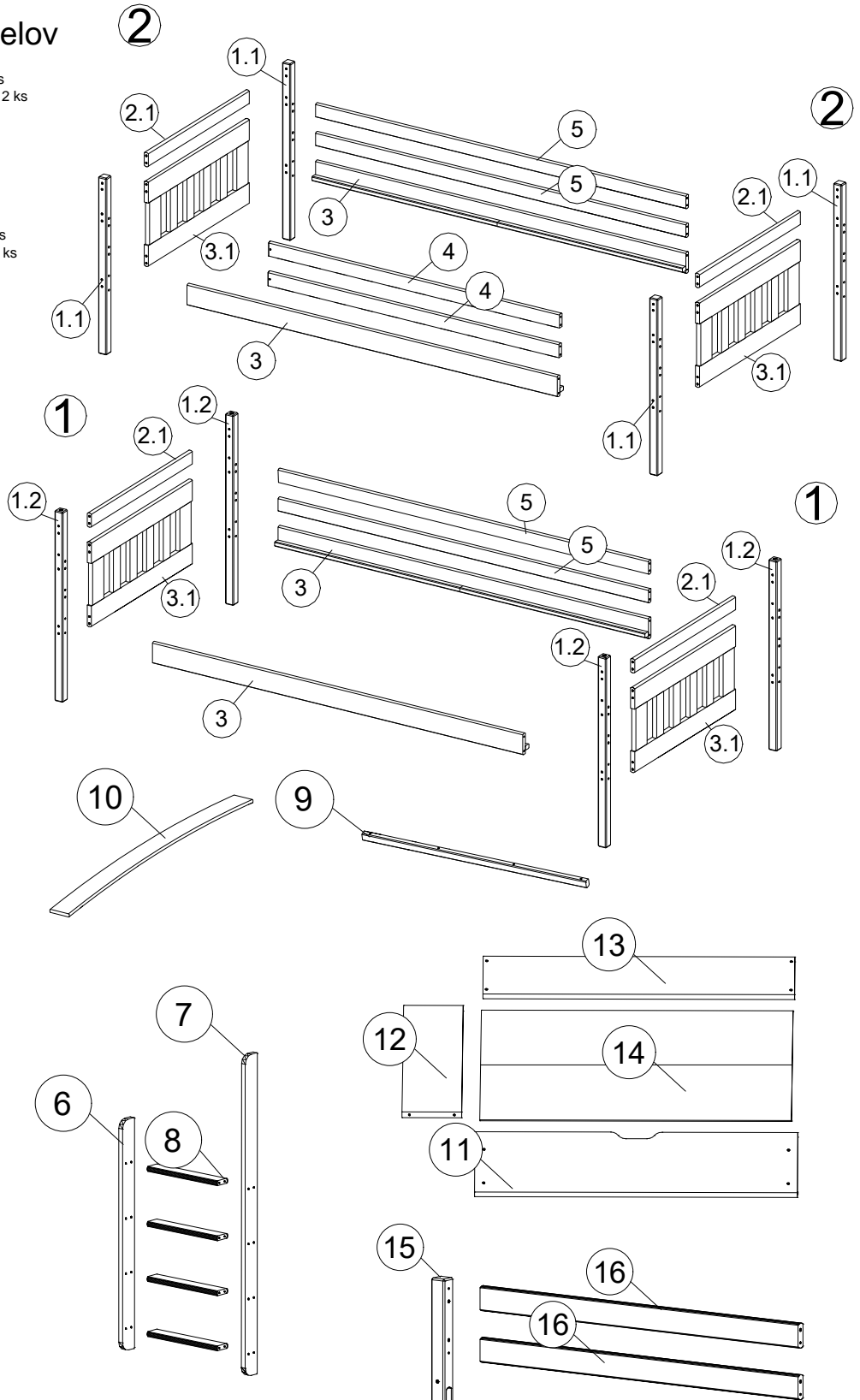
Nevyhazujte obaly, dokud jste neovíli, že máte všechny části a kování.



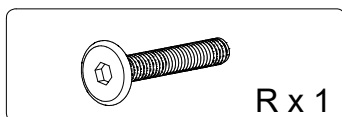
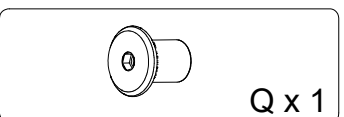
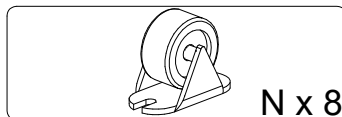
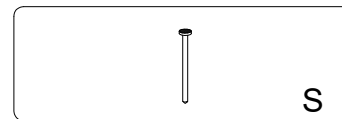
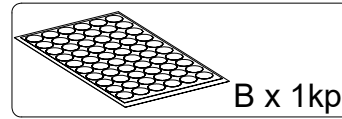
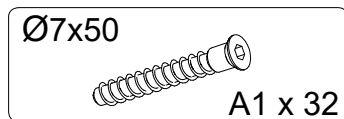
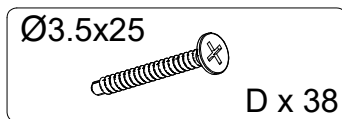
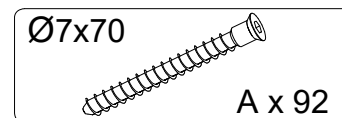
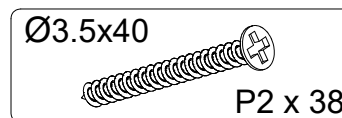
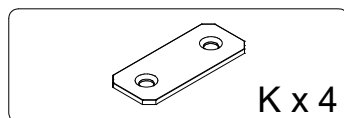
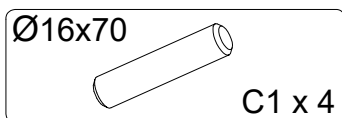
Nevyhazujte obaly, kým sa nepresvedíte, že máte všetky časti a kovanie.

Seznam díl / Zoznam dielov

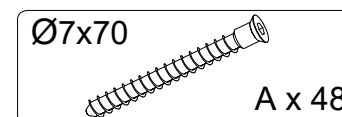
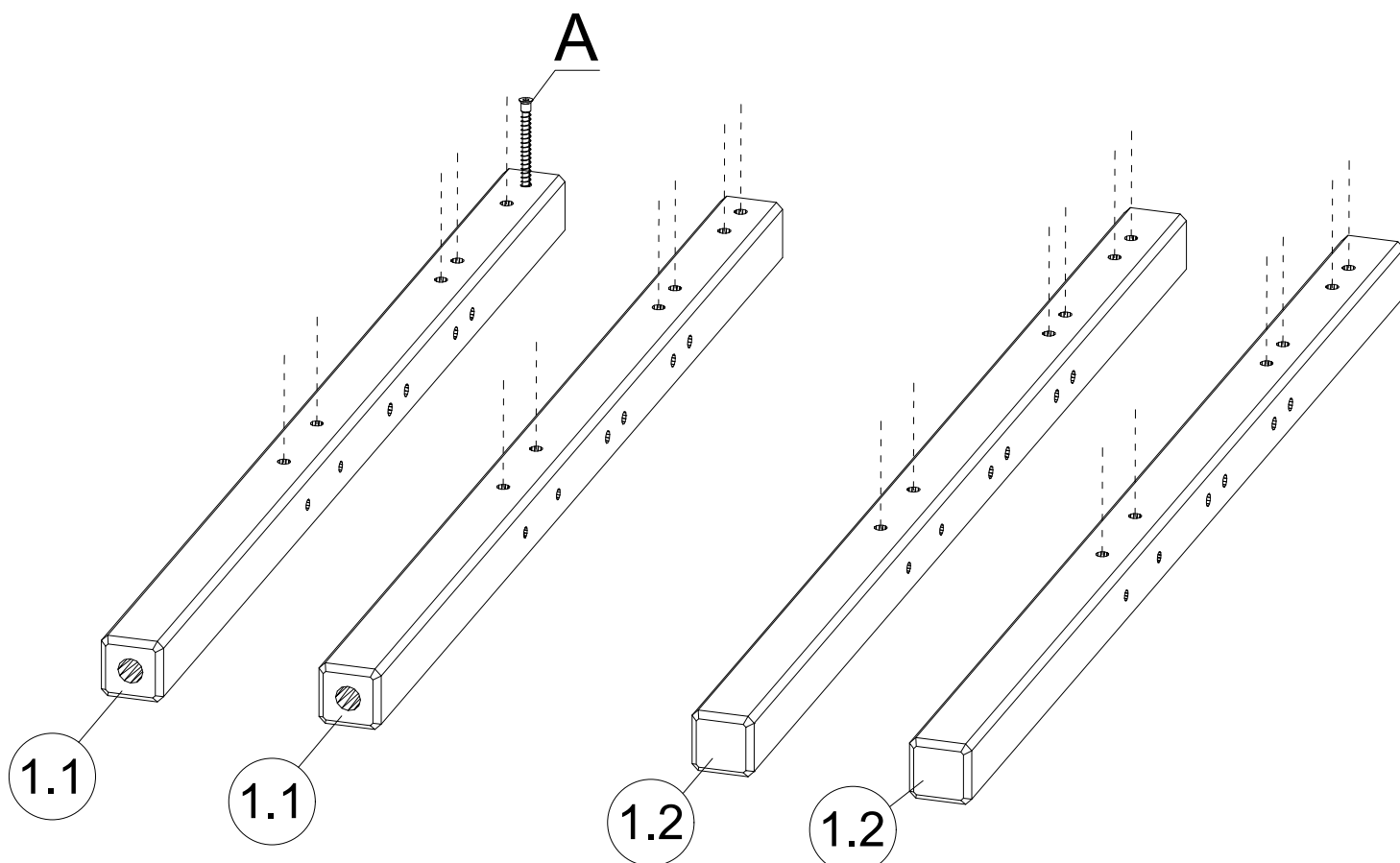
- 1.** Dolní opěrka hlavy (univerzální – levá/pravá) – 2 ks
Spodná čelová doska (univerzálná – levá/pravá) – 2 ks
 - 1.-2. Noha (univerzální – levá/pravá) – 4 ks
Noha (univerzálná – levá/pravá) – 4 ks
 - 2.-1. Prvek 1 (univerzální – levý/pravý) – 2 ks
Prvek 1 (univerzální – levý/pravý) – 2 ks
 - 3.-1. Prvek 2 (univerzální – levý/pravý) – 2 ks
Prvek 2 (univerzální – levý/pravý) – 2 ks
- 2.** Horní opěrka hlavy (univerzální – levá/pravá) – 2 ks
Horní čelová doska (univerzálná – levá/pravá) – 2 ks
 - 1.-1. Noha (univerzální – levá/pravá) – 4 ks
Noha (univerzálná – levá/pravá) – 4 ks
 - 2.-1. Prvek 1 (univerzální – levý/pravý) – 2 ks
Prvek 1 (univerzální – levý/pravý) – 2 ks
 - 3.-1. Prvek 2 (univerzální – levý/pravý) – 2 ks
Prvek 2 (univerzální – levý/pravý) – 2 ks
- 3.** Boční lišty – 4 ks
Boční lišty – 4 ks
- 4.** Krátká bezpečnostní lišta – 2 ks
Krátká ochranná lišta – 2 ks
- 5.** Dlouhá bezpečnostní lišta – 4 ks
Dlouhá ochranná zábradlí – 4 ks
- 6.** Kratší strana žebříku – 1 ks
Kratší strana rebríka – 1 ks
- 7.** Delší strana žebříku – 1 ks
Délší strana rebríka – 1 ks
- 8.** Žebříkové pilíčky – 4 ks
Schodíky rebríka – 4 ks
- 9.** Konstrukční lišta – 8 ks
Konstrukční lamely (podpera) – 8 ks
- 10.** Lamely roštu – 2 sady
Lamely roštu – 2 sady
- 11.** Přední část zásuvky – 2 ks
Přední část zásuviek – 2 ks
- 12.** Boky zásuvky – 4 ks
Bočné pre zásuvky – 4 ks
- 13.** Zadní část zásuvky – 2 ks
Zadná časť zásuviek – 2 ks
- 14.** Dno zásuvky – 4 ks
Dno zásuviek – 4 ks
- 15.** Sloupek zábradlí – 1 ks
Bariérový stĺpik – 1 ks
- 16.** Střední část zábradlí – 2 ks
Stred odnímatej bariéry – 2 ks



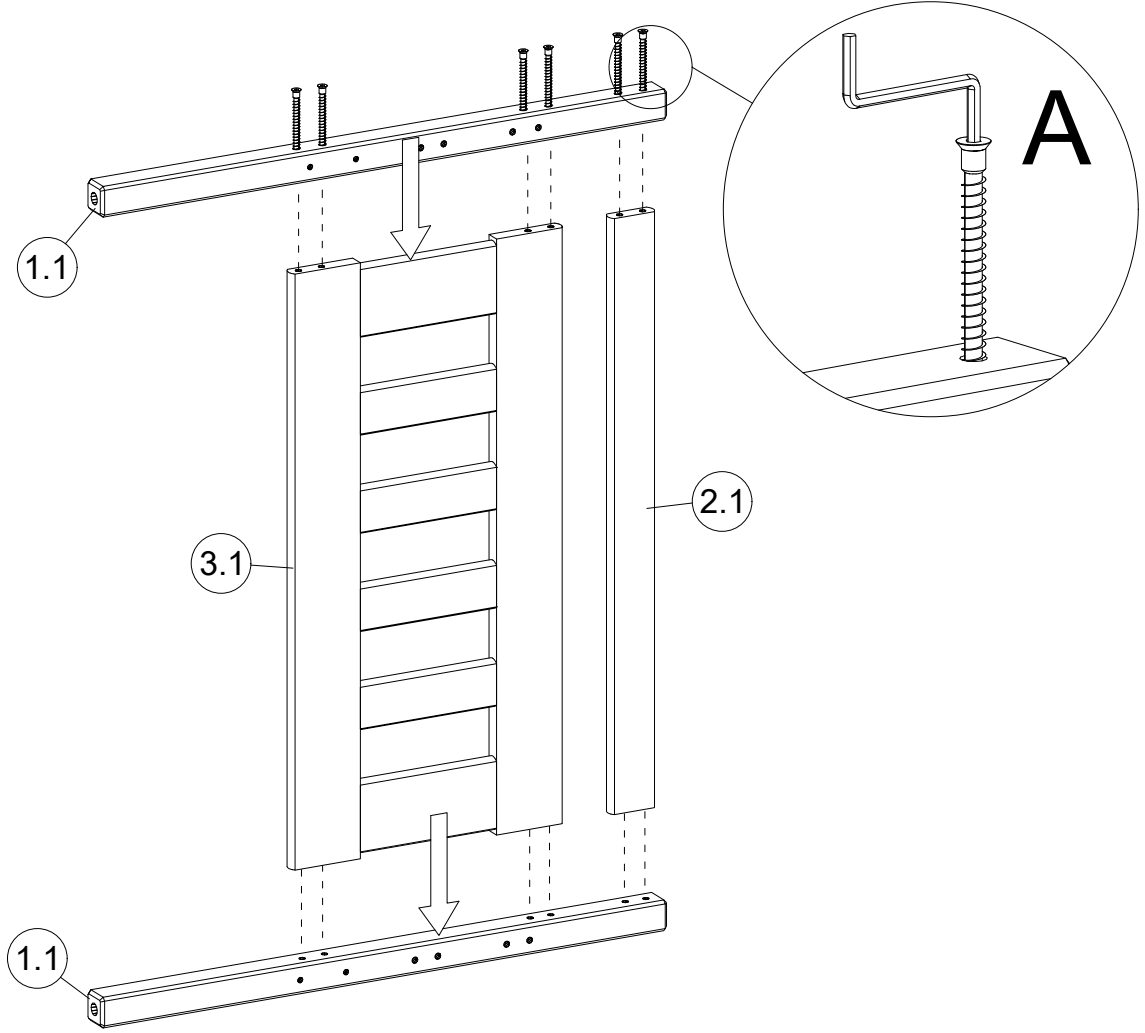
Seznam p íslušenství / Zoznam príslušenstva



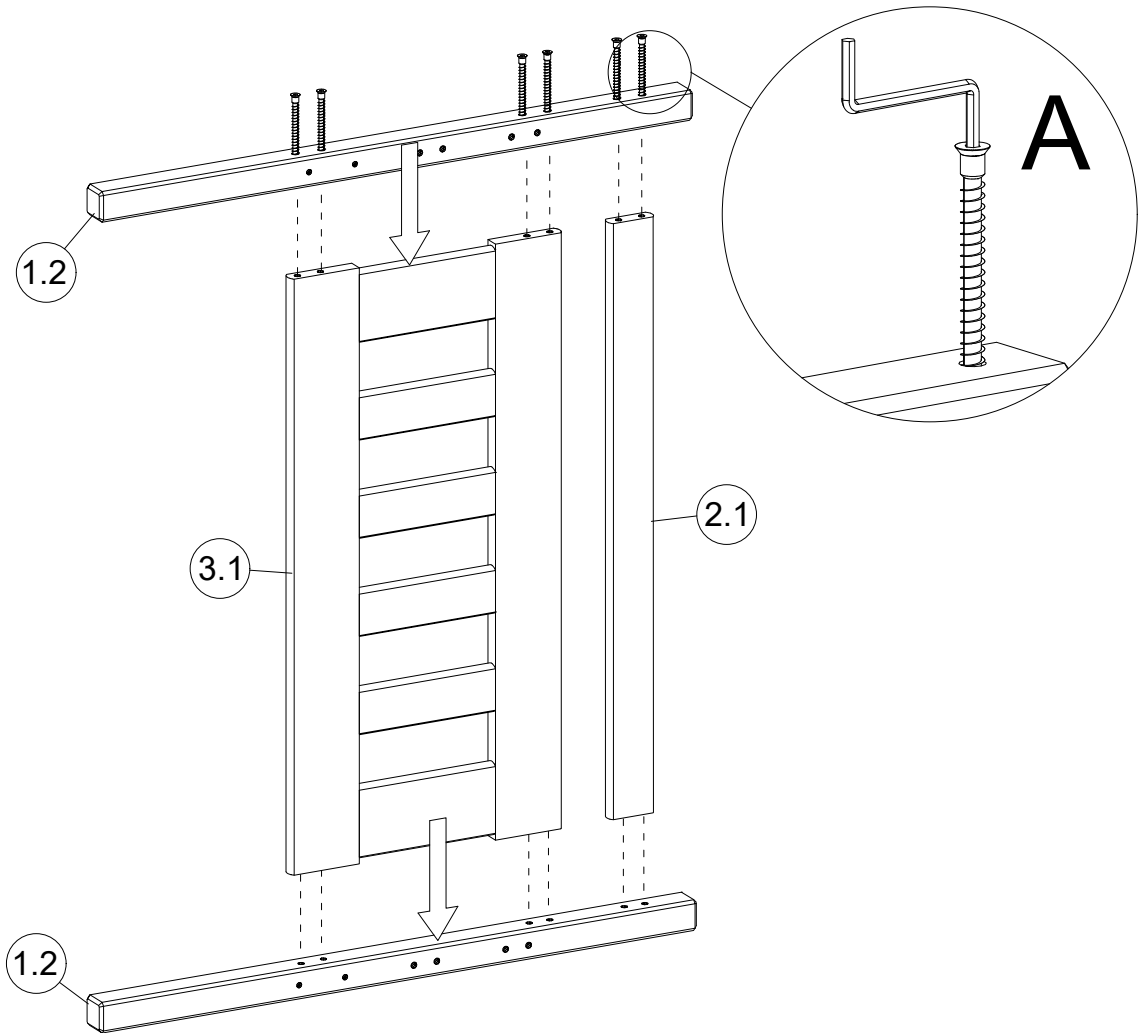
1



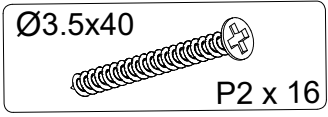
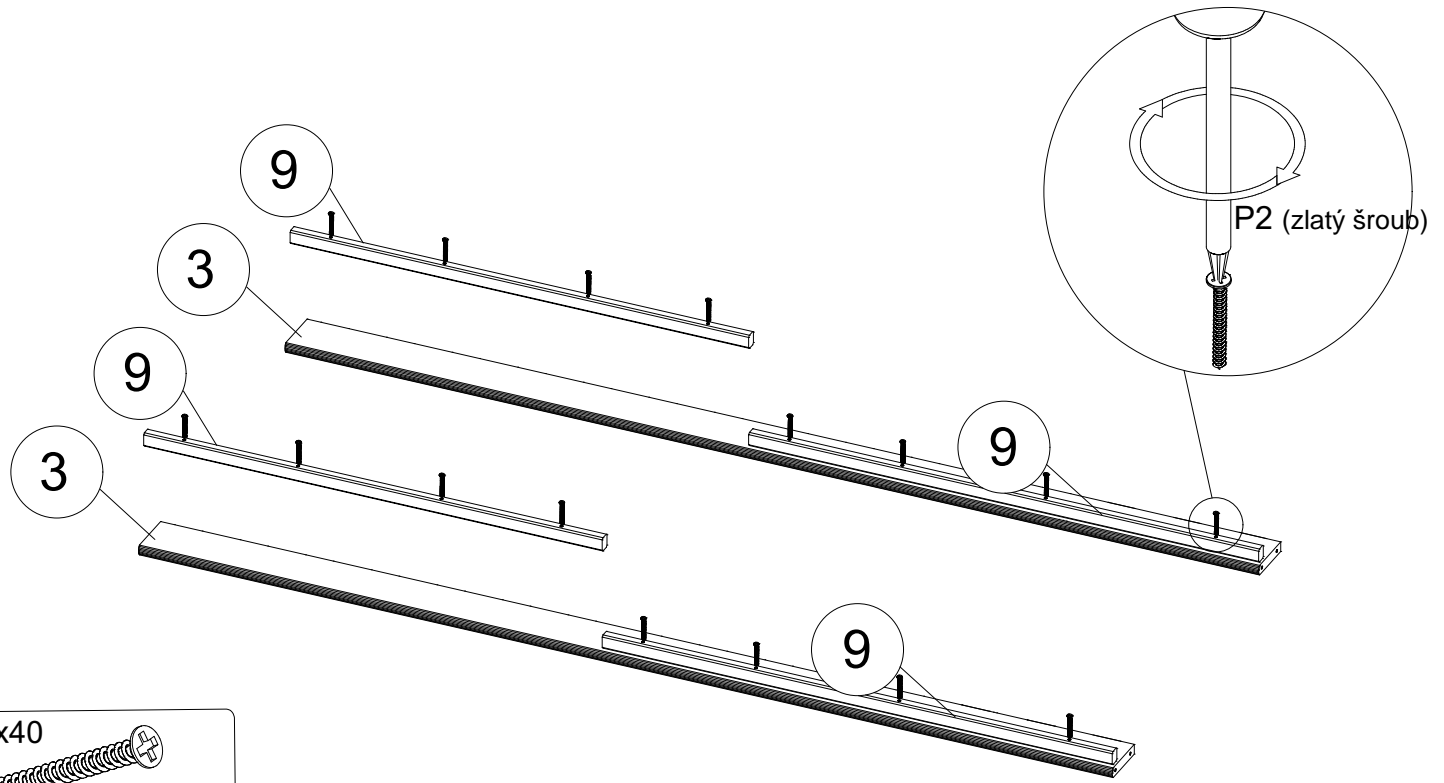
2



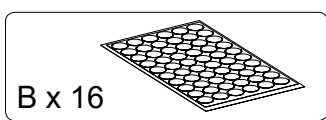
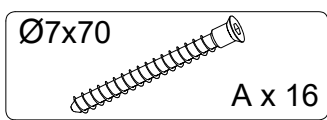
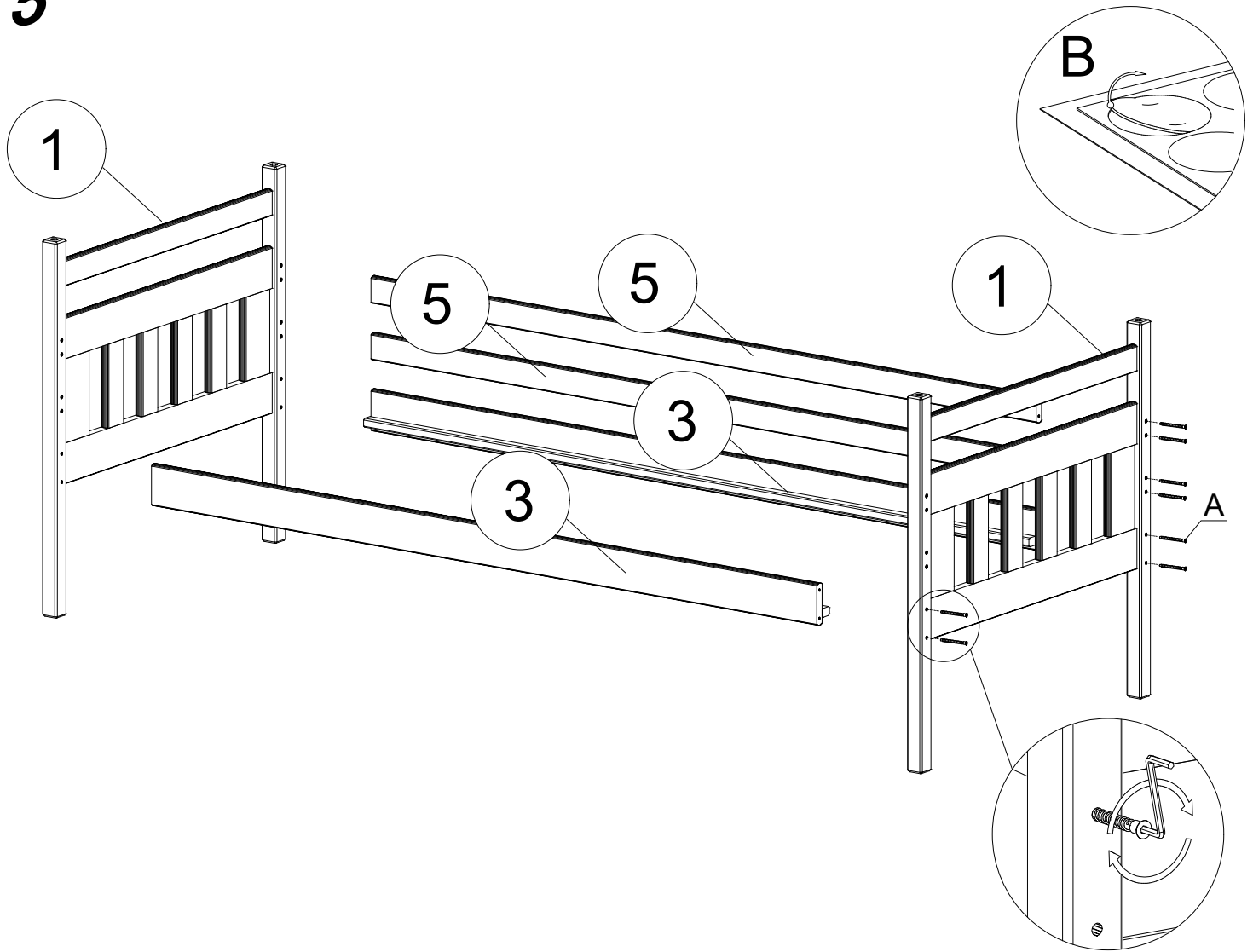
3



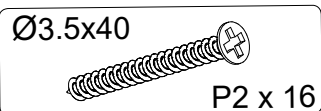
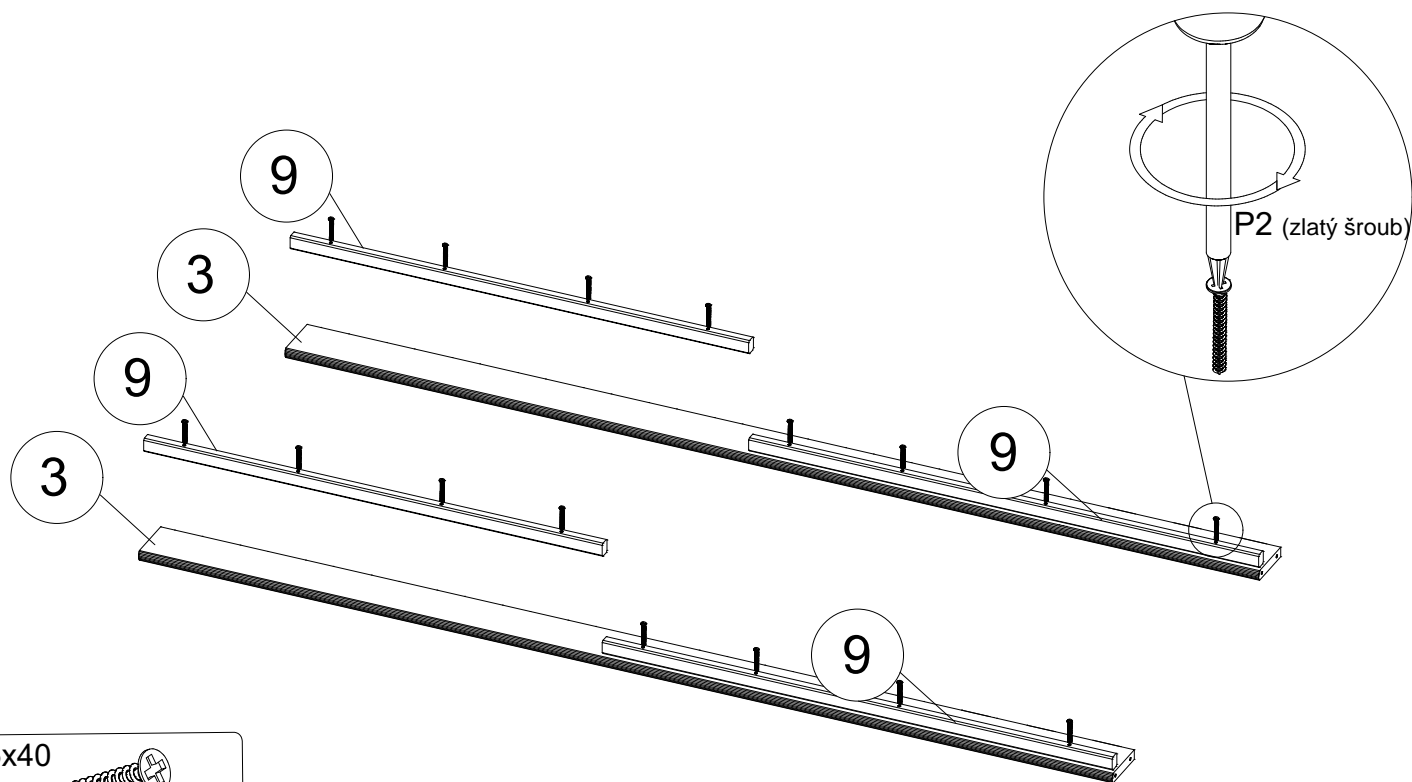
4



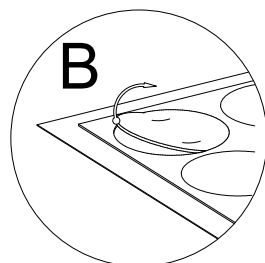
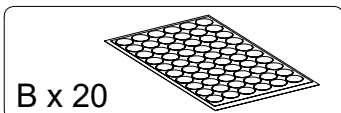
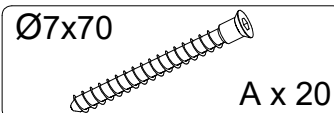
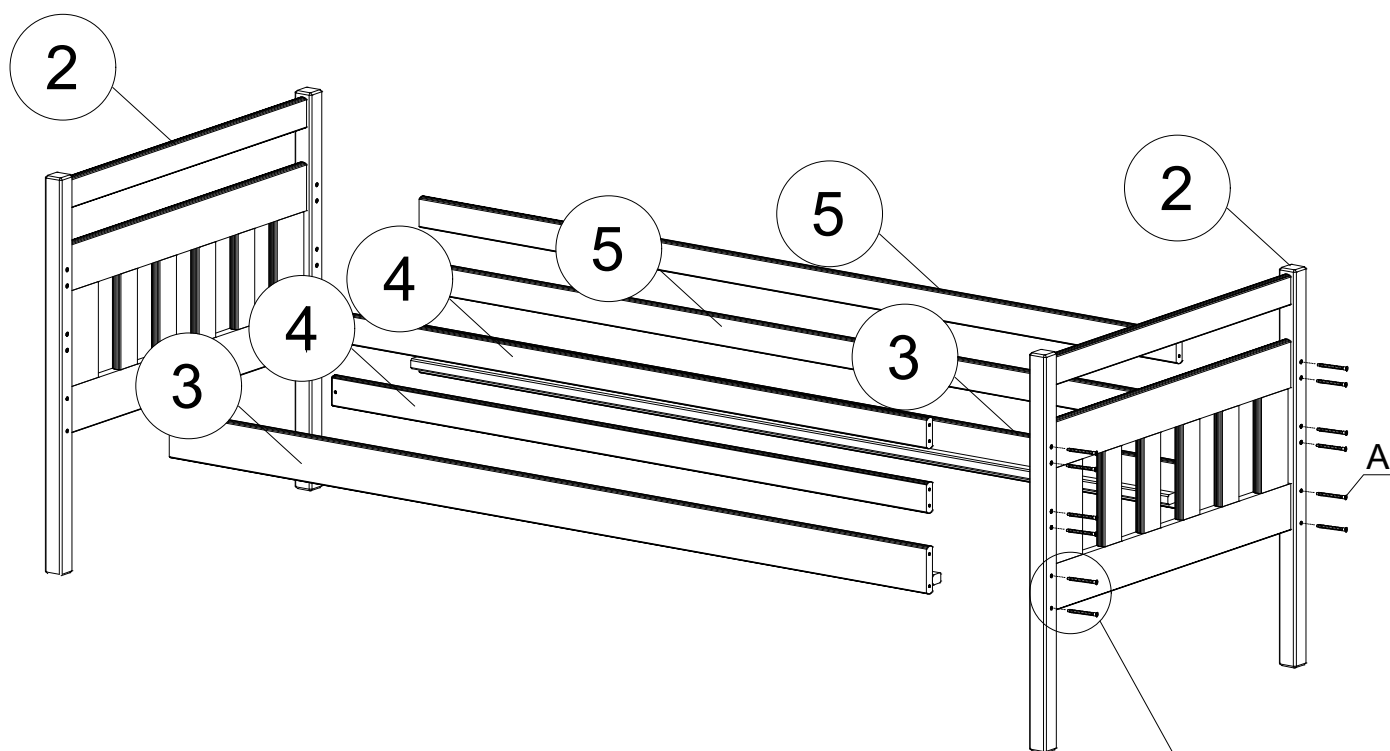
5



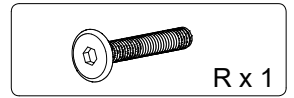
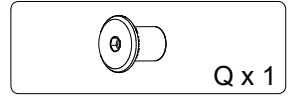
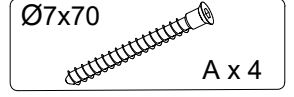
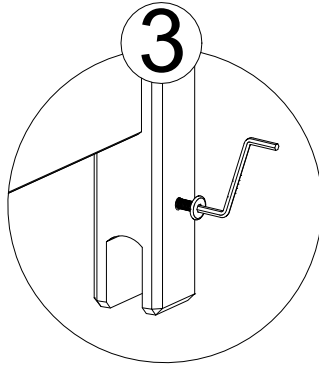
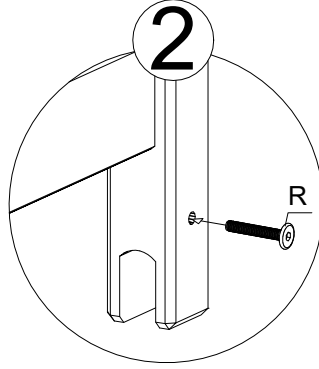
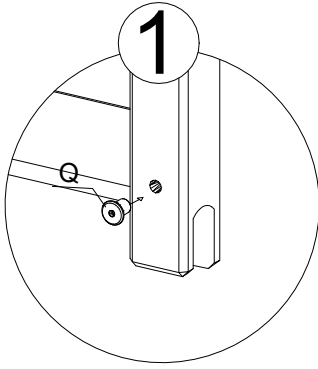
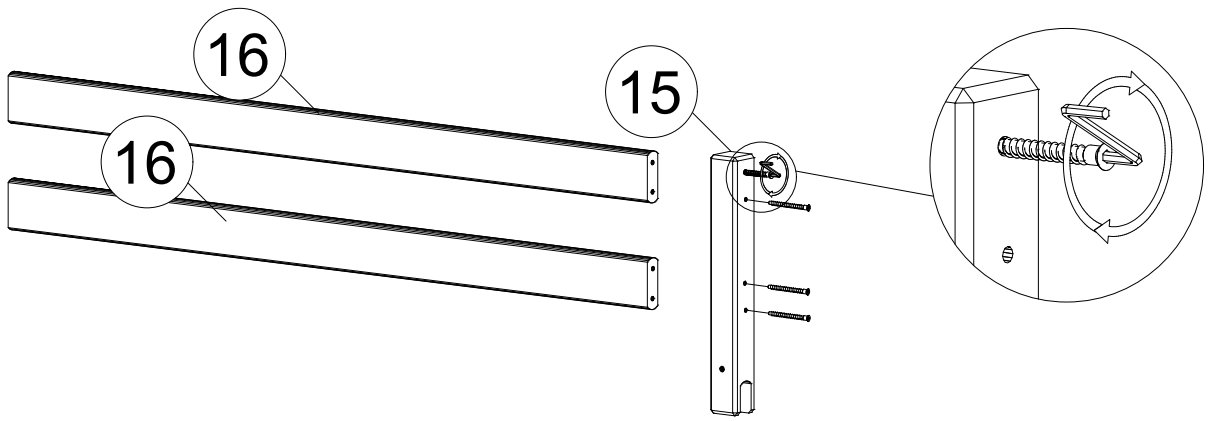
6



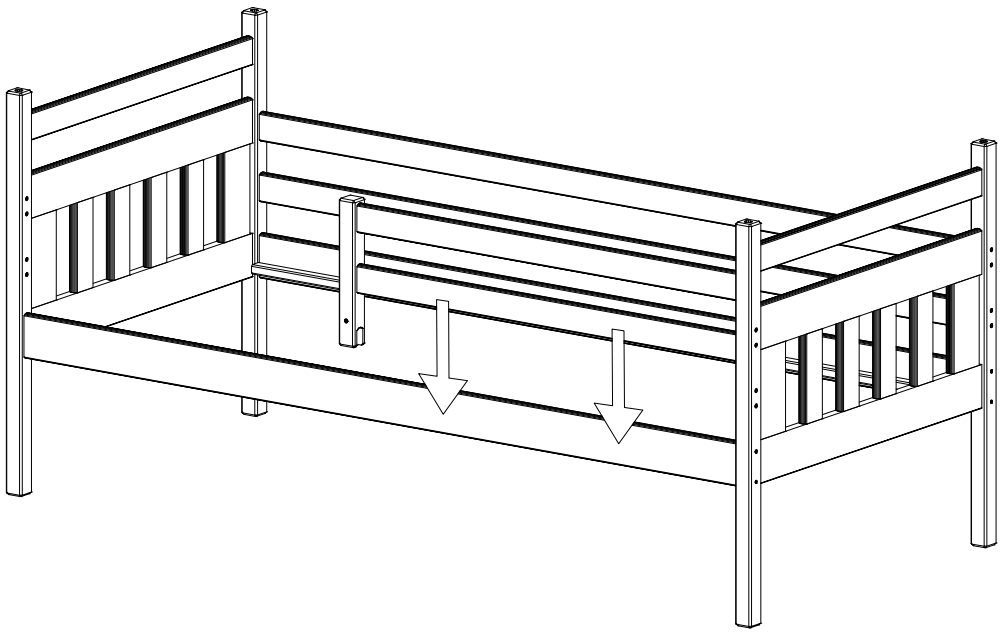
7



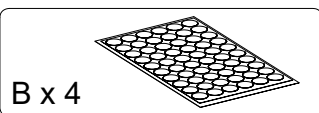
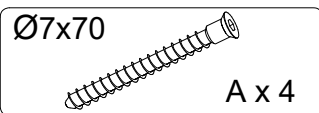
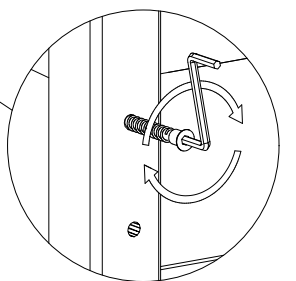
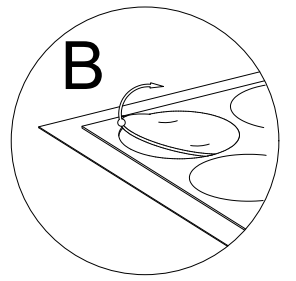
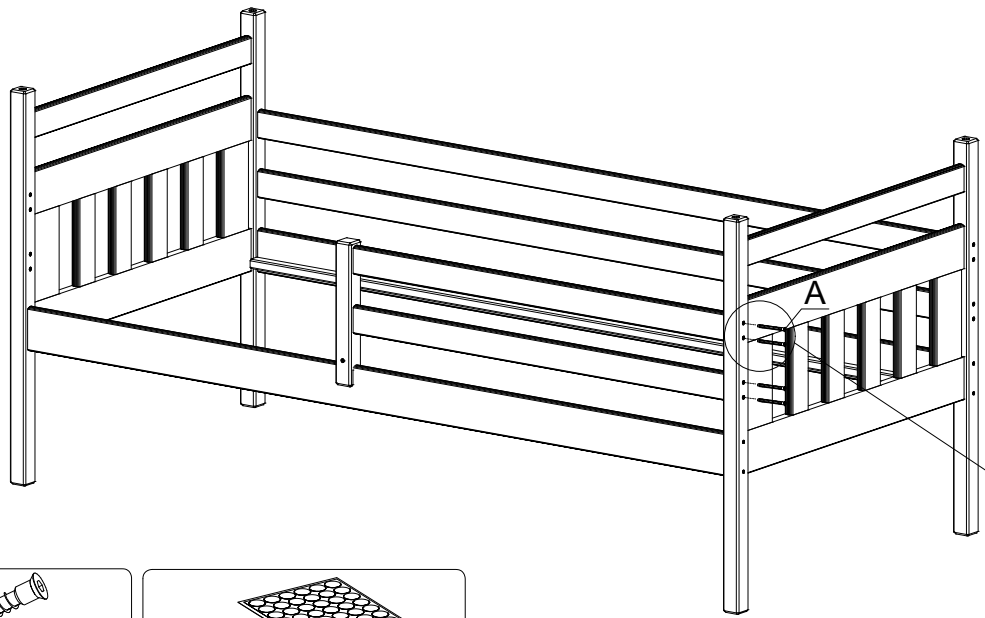
8



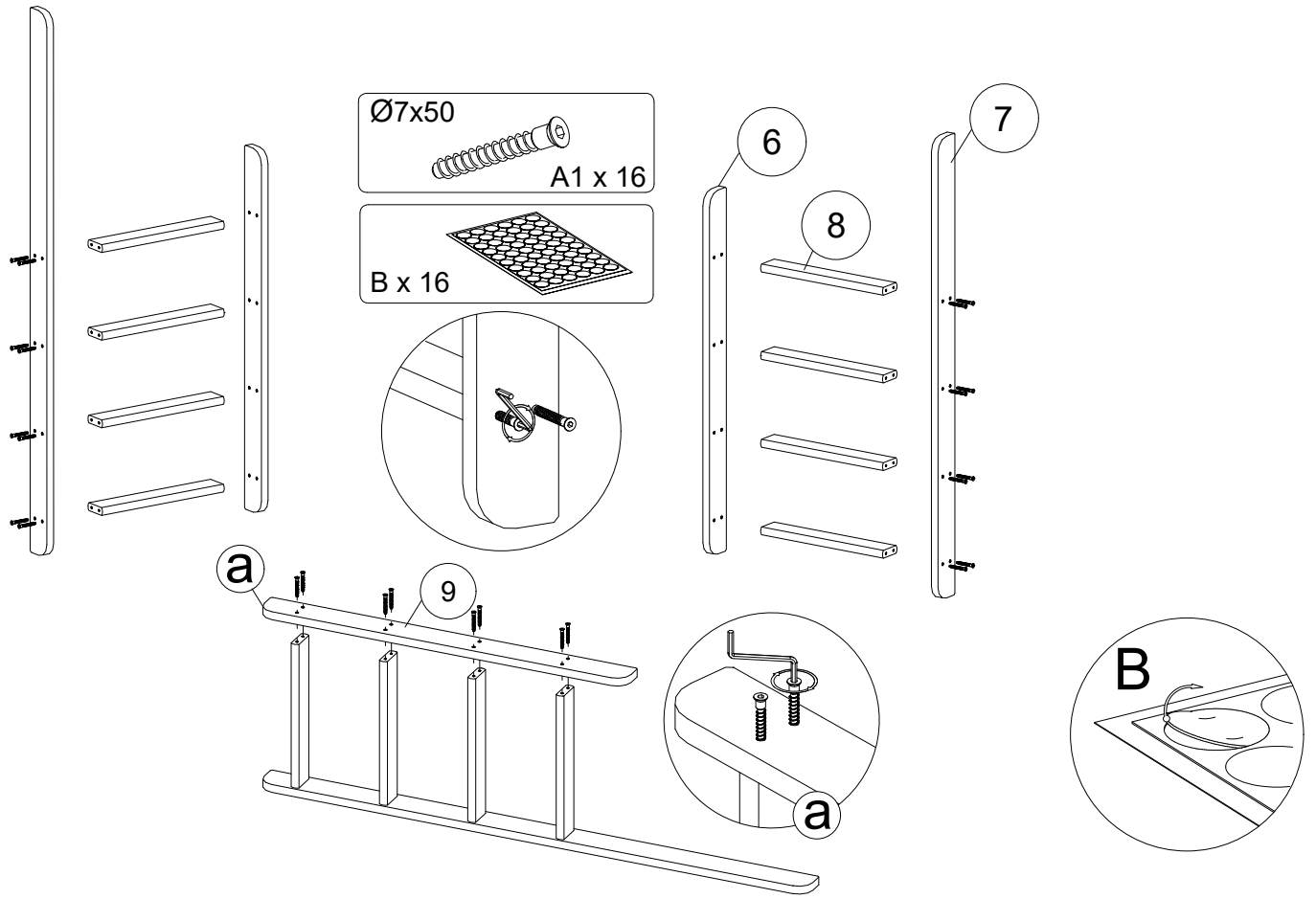
9



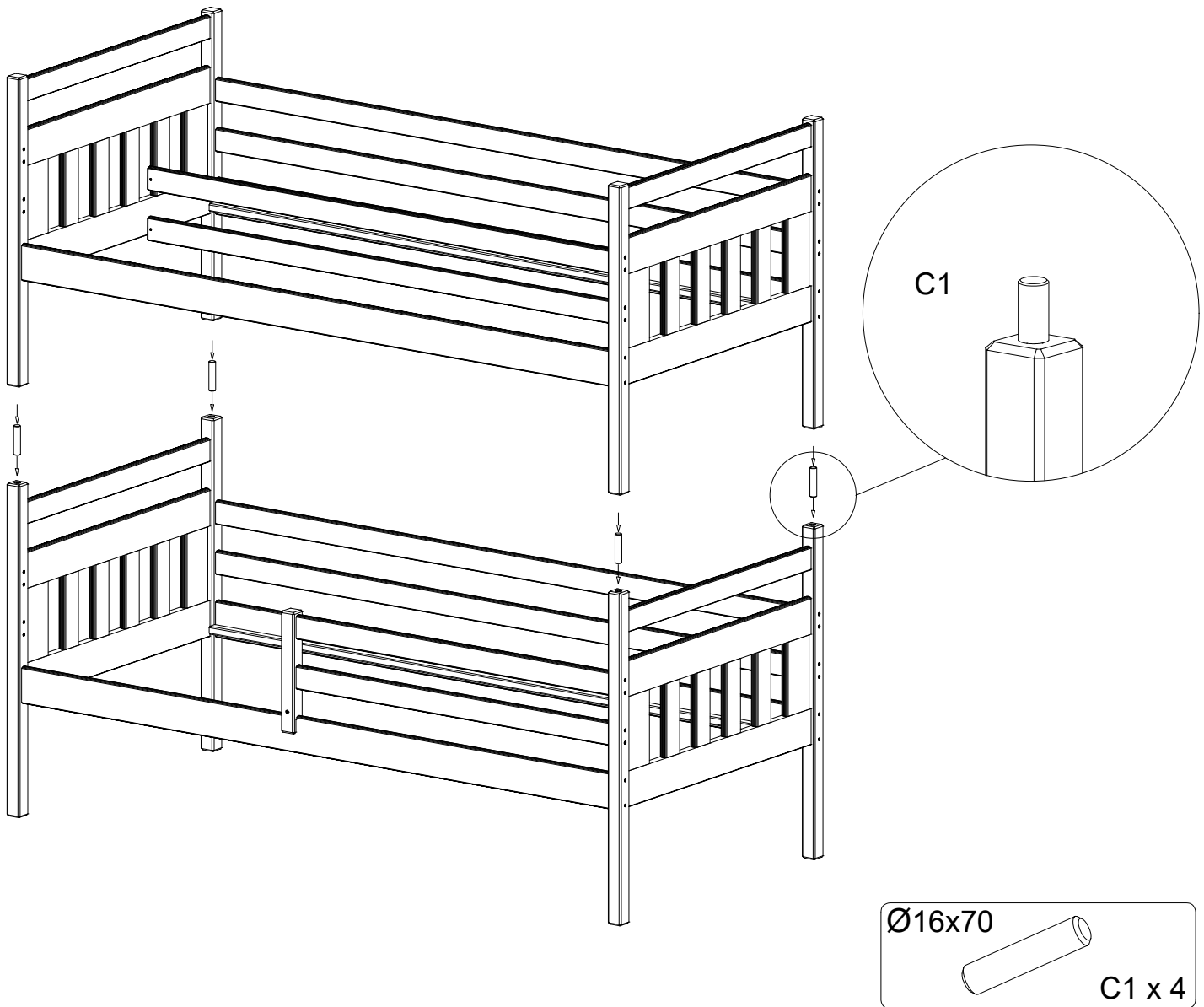
10



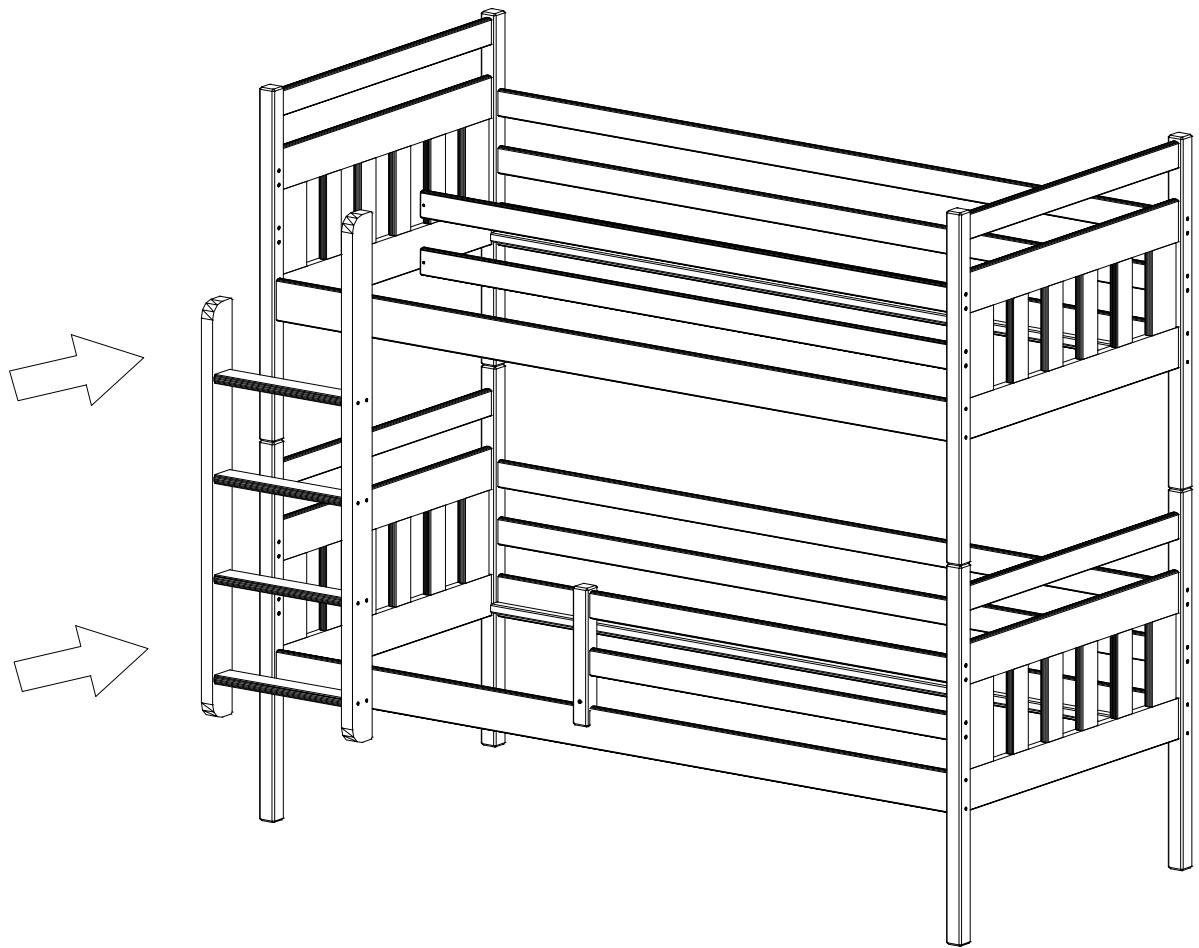
11



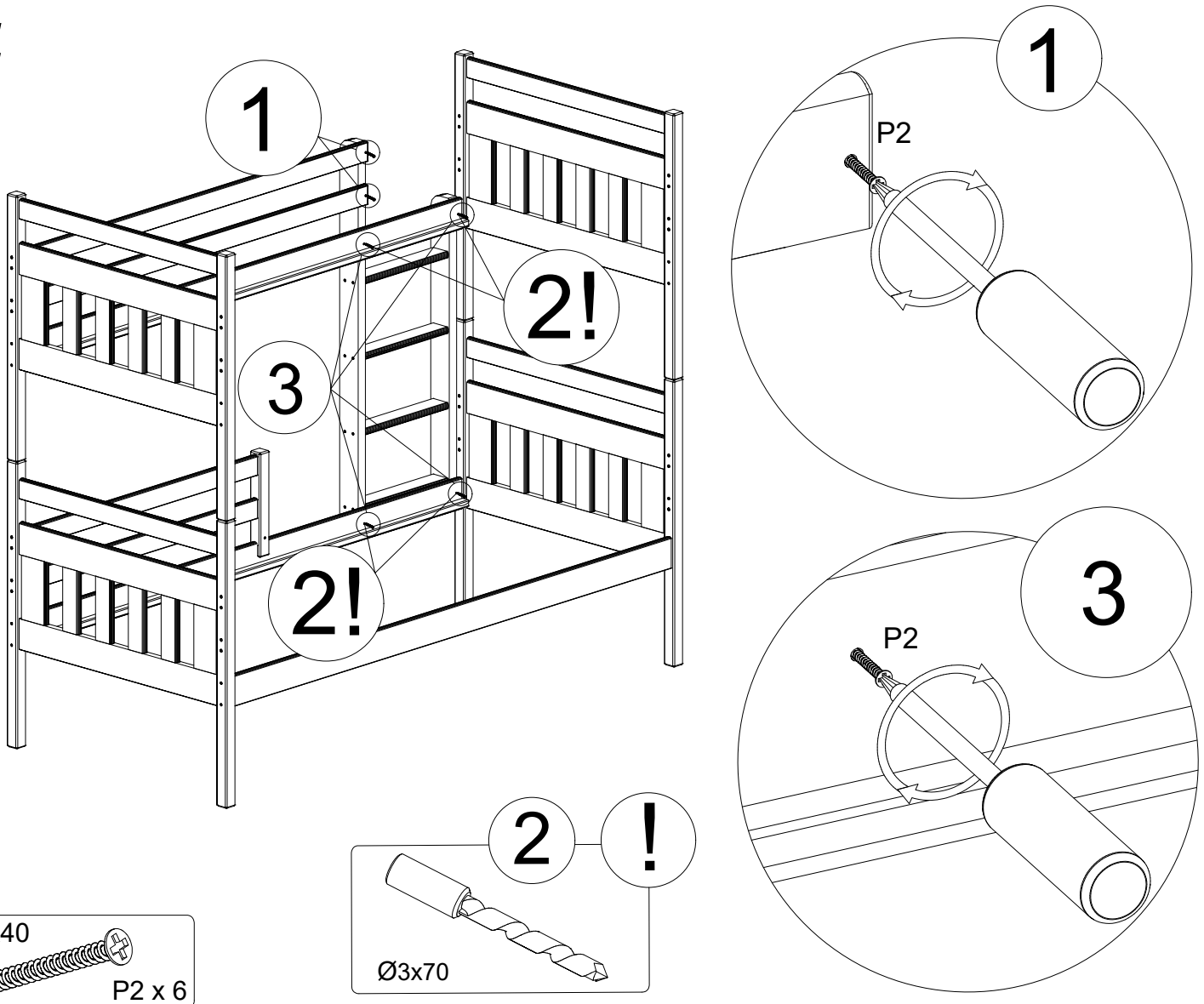
12



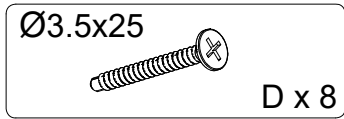
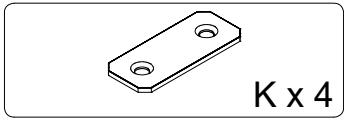
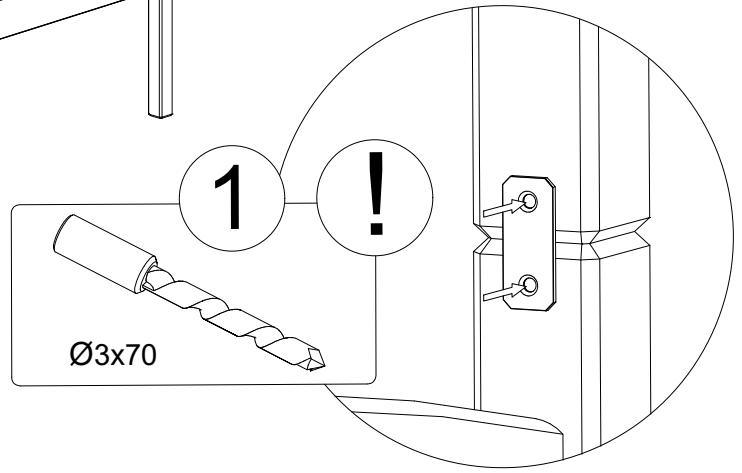
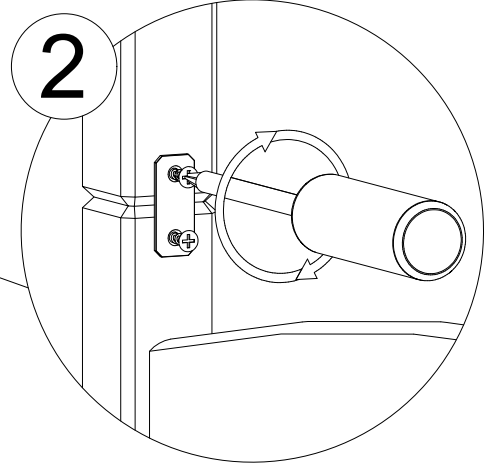
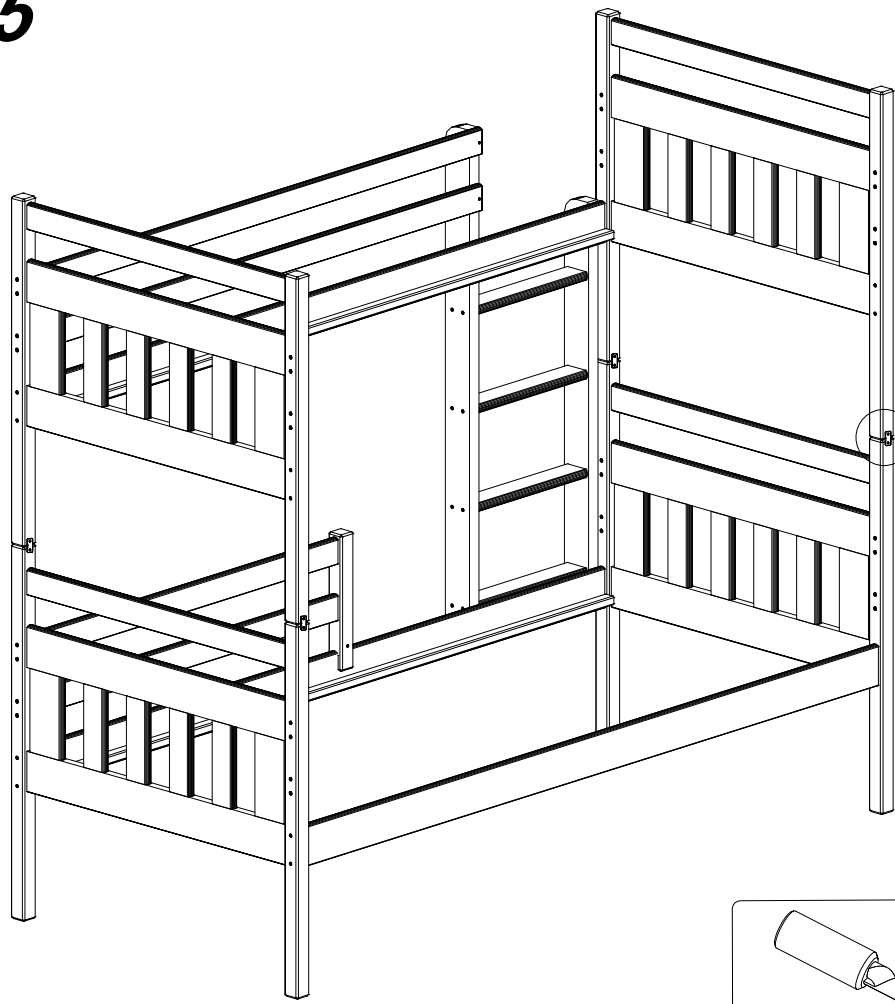
13



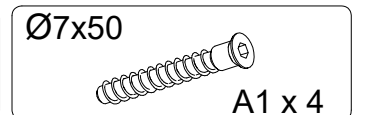
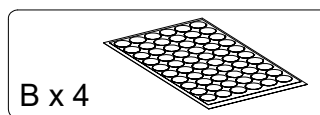
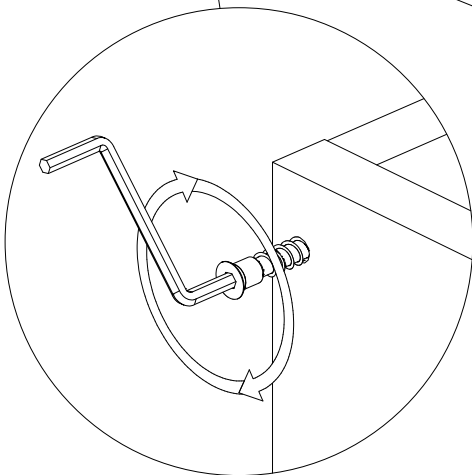
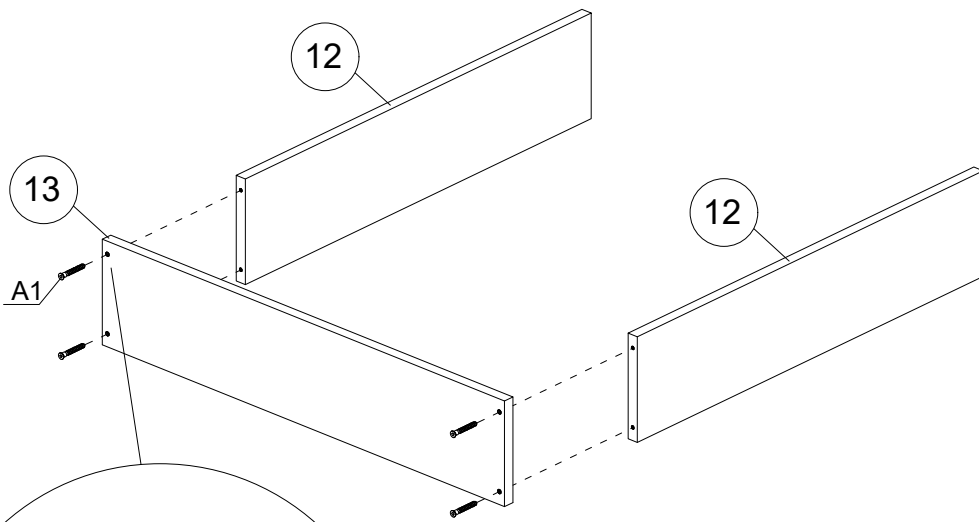
14



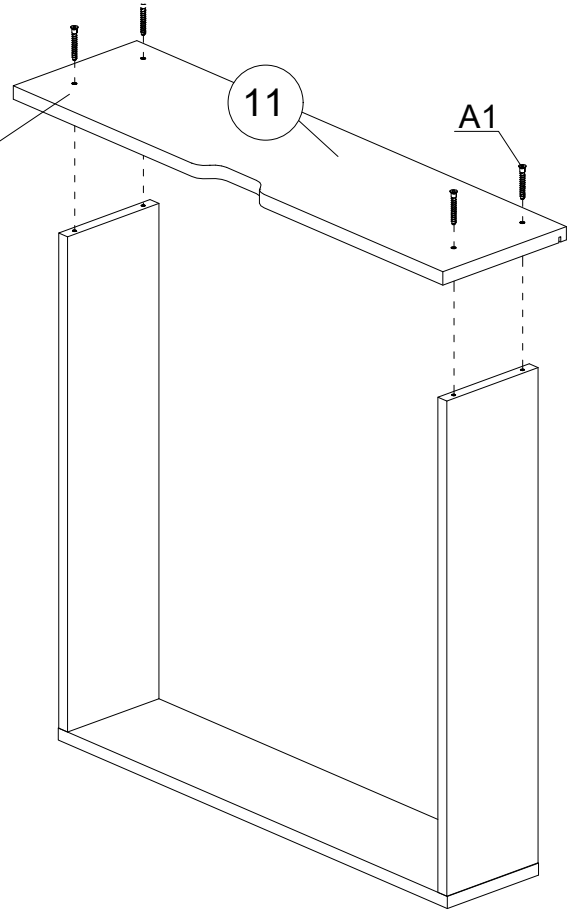
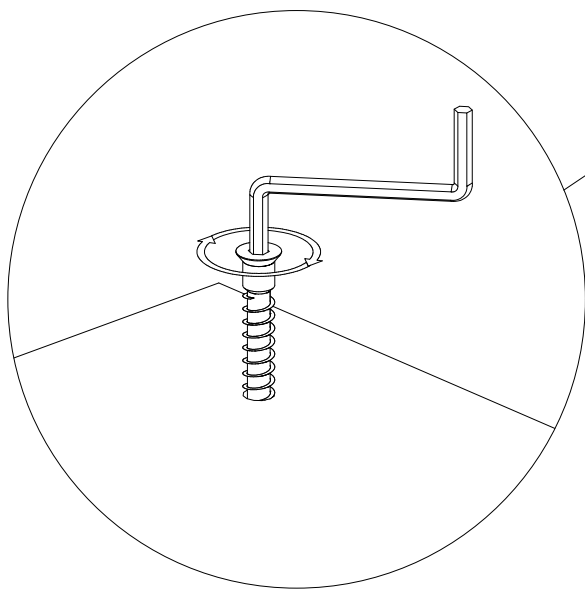
15



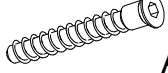
16



17



Ø7x50

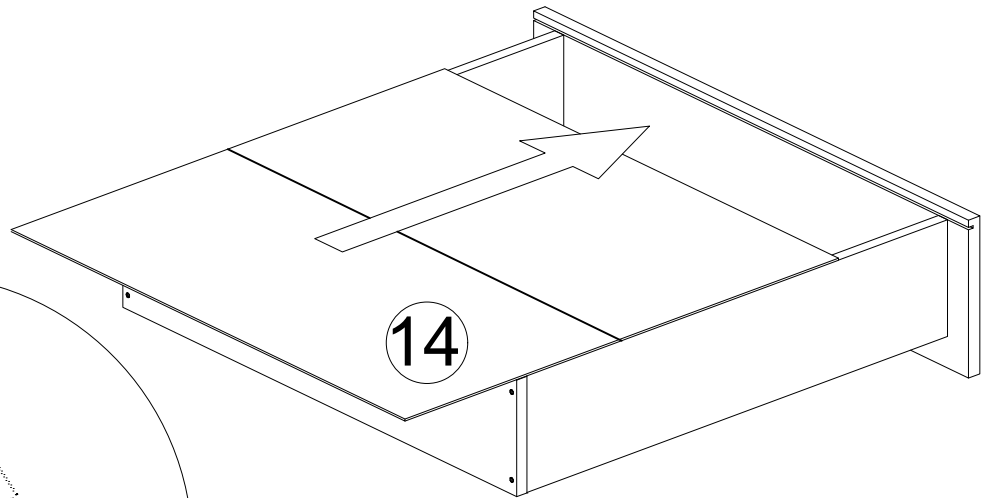
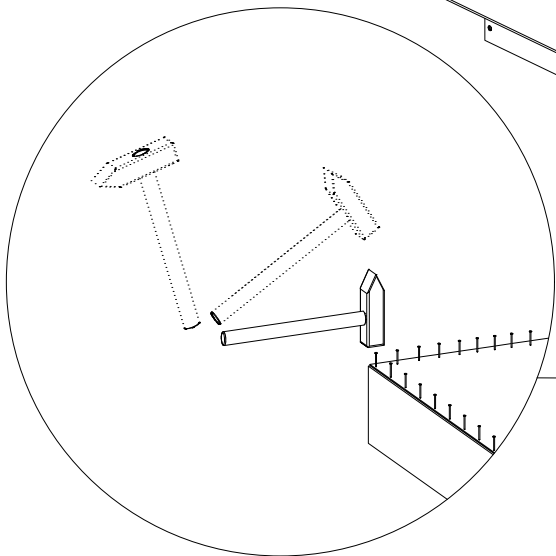


A1 x 4

B x 4



18



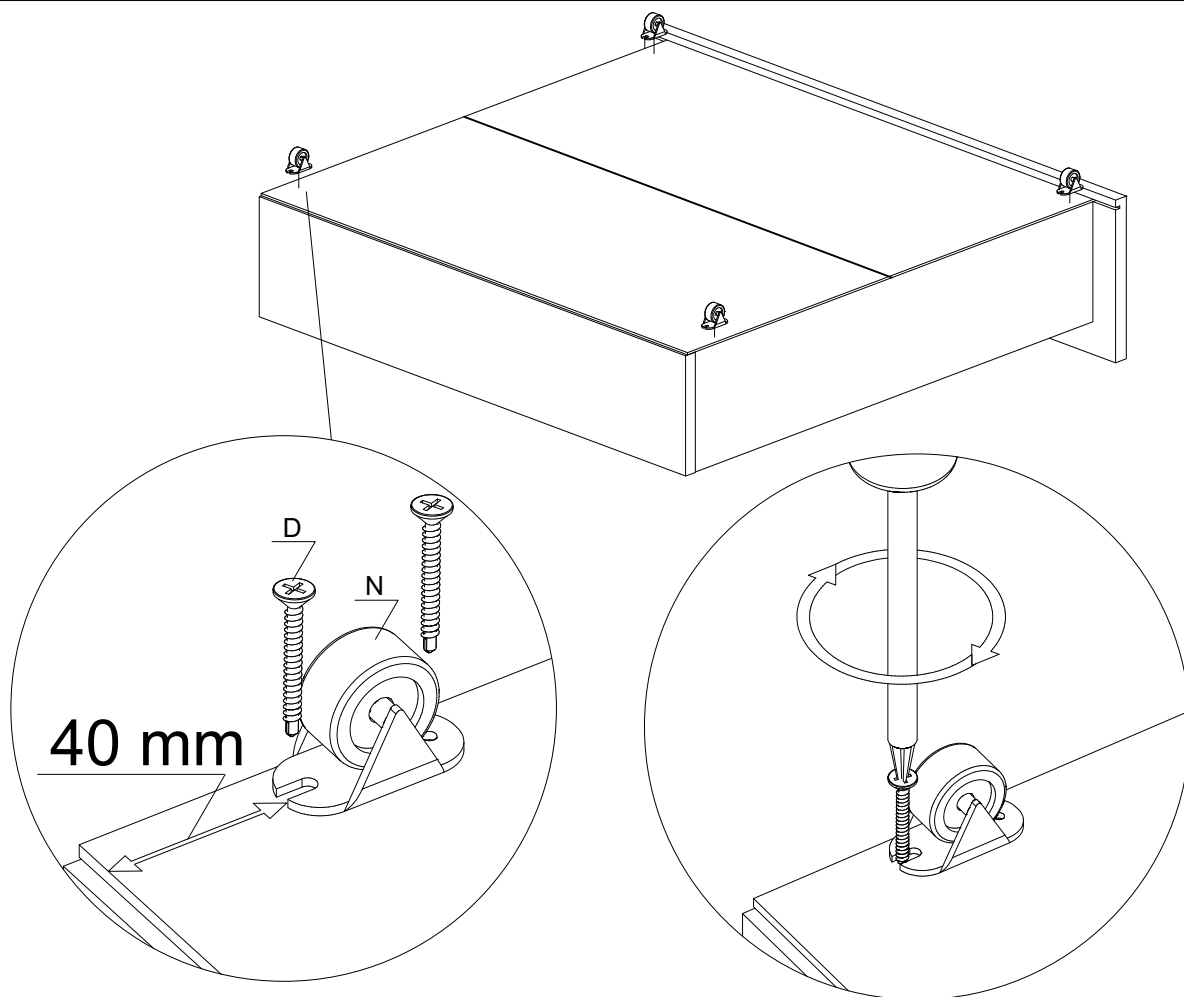
S1

Ø4x20



S1

19



Ø3.5x25

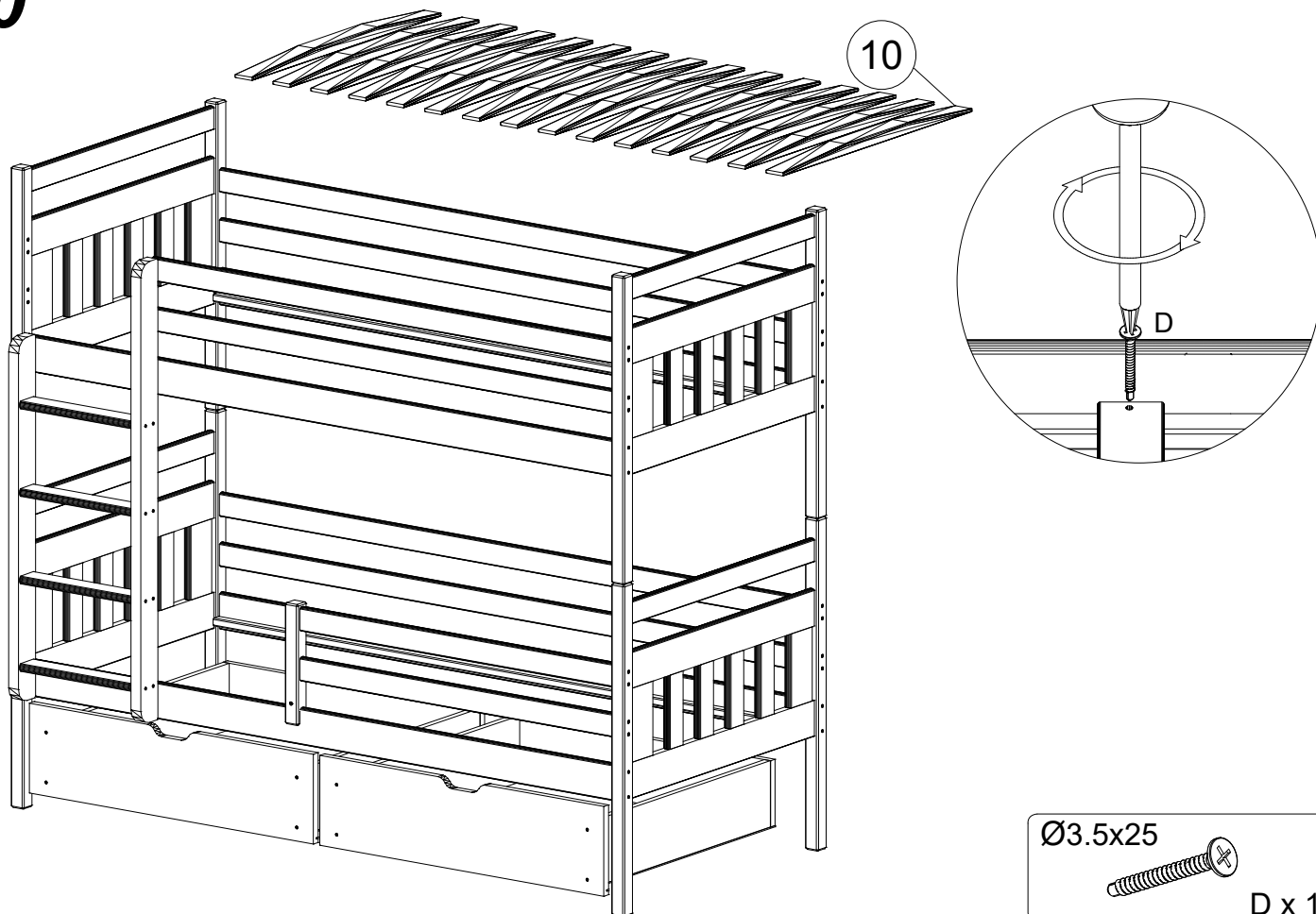


D x 8



N x 4

20



Ø3.5x25



D x 12

Možnost žloutnutí bílého nátku

Dřevo je přirozený produkt, jehož letokruhy, struktura a barva podléhají změně souvisejícím srovnáním, lokalitou a klimatem. Navíc se odstín barvy povrchu dřeva v průběhu času mění v důsledku působení světla a tepla.

Tímto přirozeným procesem stárnutí procházejí v menší či větší míře všechny druhy dřeva. Dřevo není odolné vůči světlu. Největší vliv na změnu barvy má sluneční světlo, ale také rozptýlené denní světlo v interiéru. Míra změny odstínu závisí nejen na uplynulém čase, ale také na umístění nábytku.

Neviditelné prvky, jako jsou například rám, dna zásuvek, deska podpírající rám atd., nejsou nateny stejně jako ostatní části postele.

Všechny šrouby a vruty prosím zašroubujte jemně a pomalu, aby nedošlo k prasknutí. **NEŠROUBUJTE** kování blízko okrajů!

(TÝKÁ SE HLAVNÍ ZÁSUVKY).

POZOR! Produkt může po sestavení vydávat zápach až po dobu 72 hodin.

Možnosť zožltnutia bielej farby

Drevo je prírodný produkt, ktorého prirodzená štruktúra, textúra a farba podliehajú zmenám v závislosti od rastu, polohy a podnebia. Navyše, odtieň povrchu dreva sa v priebehu času mení v dôsledku pôsobenia svetla a tepla.

Tento prirodzený proces starnutia sa vo väčšej alebo menšej miere týka všetkých druhov dreva. Drevo nie je odolné voči svetlu. Najviac k zmene farby prispieva slnečné svetlo, ako aj rozptýlené svetlo v interiéri. Miera zmien odtieňa závisí nielen od plynutia času, ale aj od umiestnenia nábytku.

Neviditeľné prvky, ako sú lamely, rám podopierajúci lamely, dna zásuviek atď., nie sú natreté rovnako ako zvyšok postele.

Všetky šrouby a matice je potrebné dotiahnuť jemne a pomaly, aby nedošlo k poškodeniu panelov prasklinami. Nešraubujte kovania blízko okrajov.

POZOR!

Po zmontovaní posteľu utrite vlhkou handričkou. Produkt môže po zmontovaní vydávať silný zápach farby, zvyčajne až do

72 hodín.