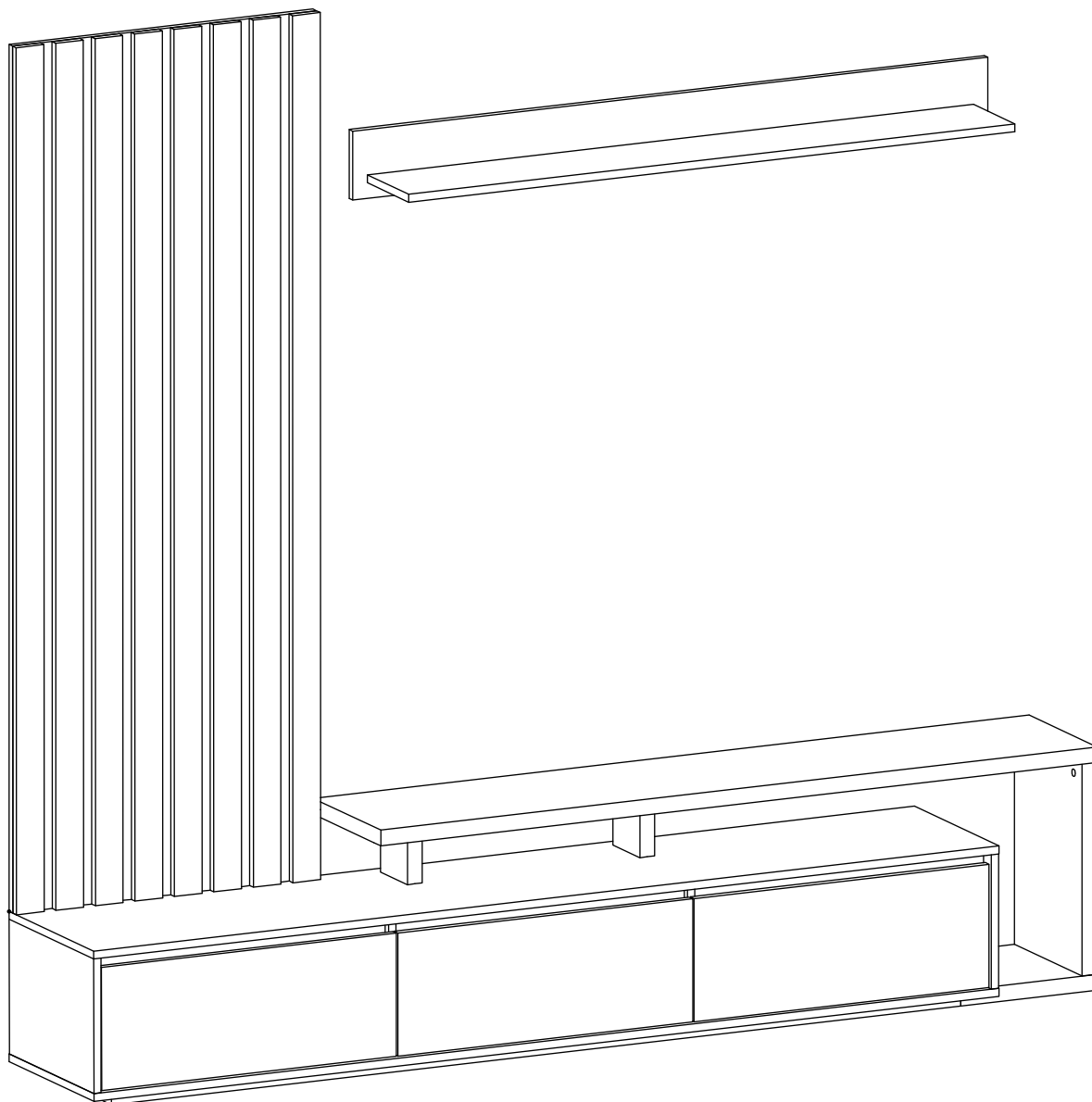
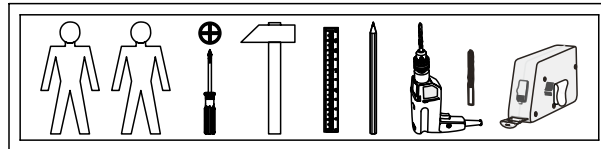
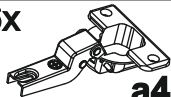


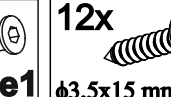
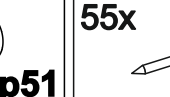
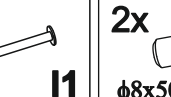
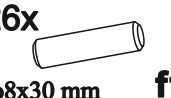

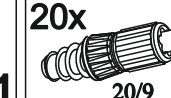
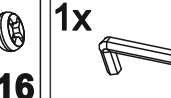
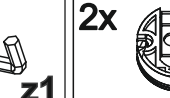
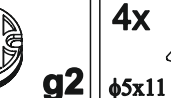
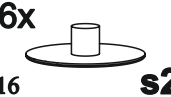
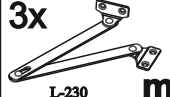
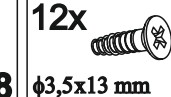
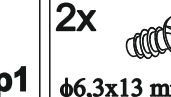
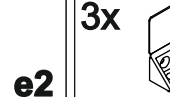
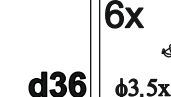



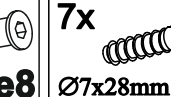
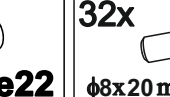
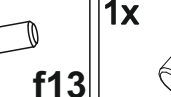
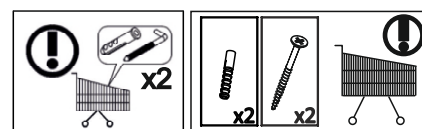


MONTÁŽNÍ/MONTÁŽNY NÁVOD KLER

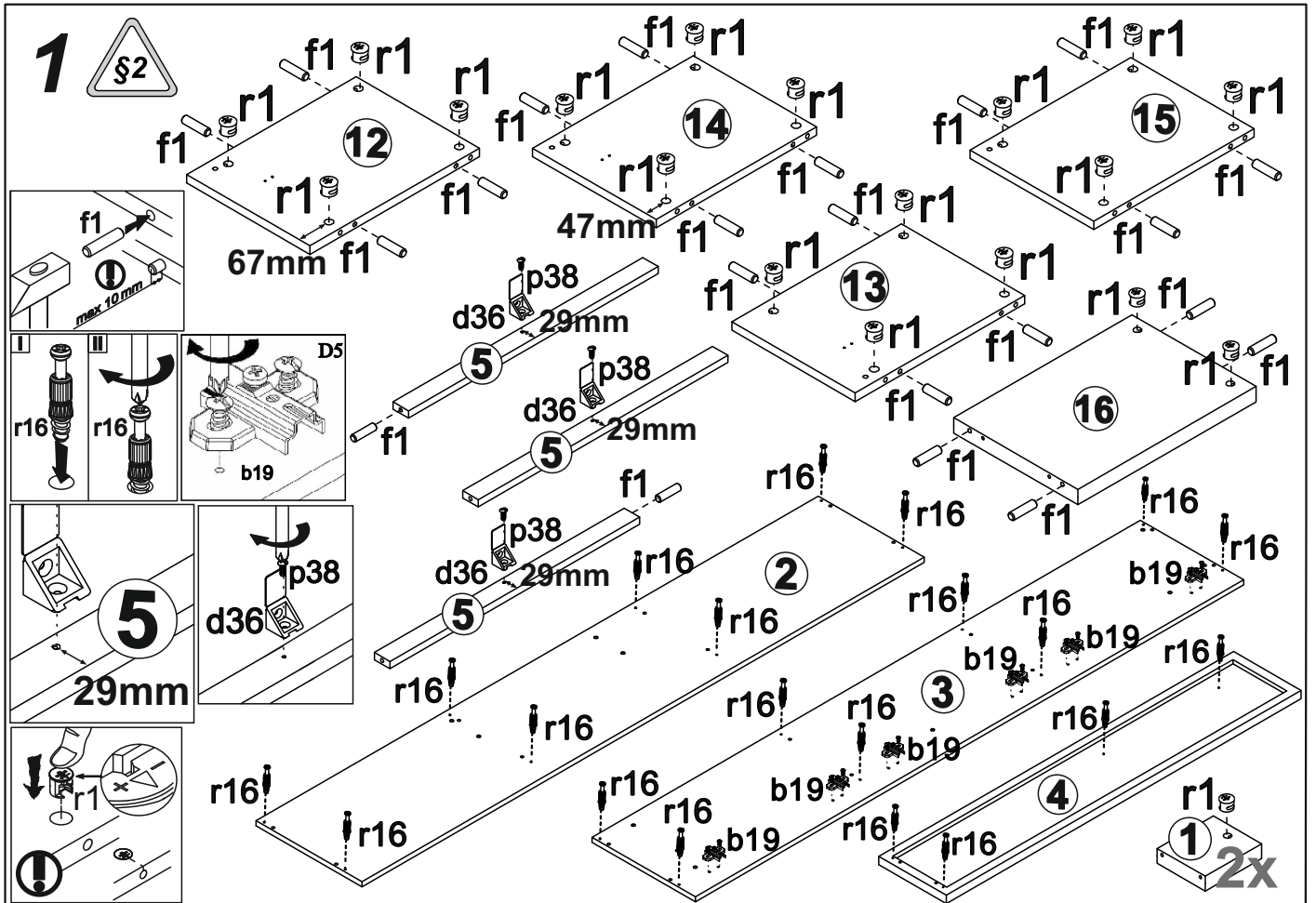
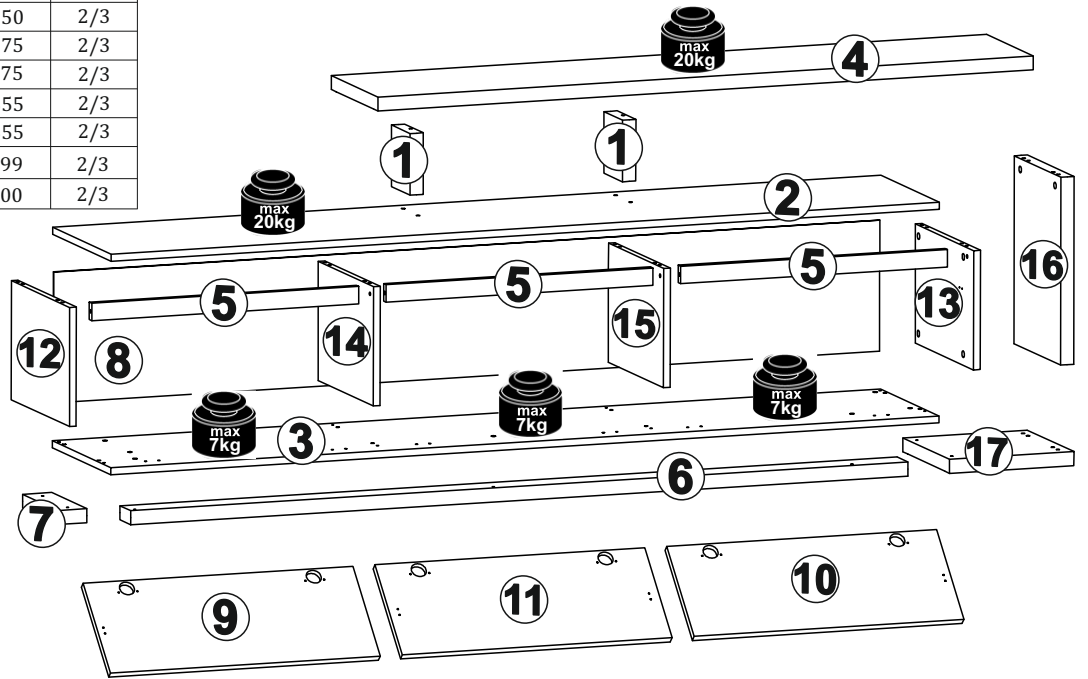


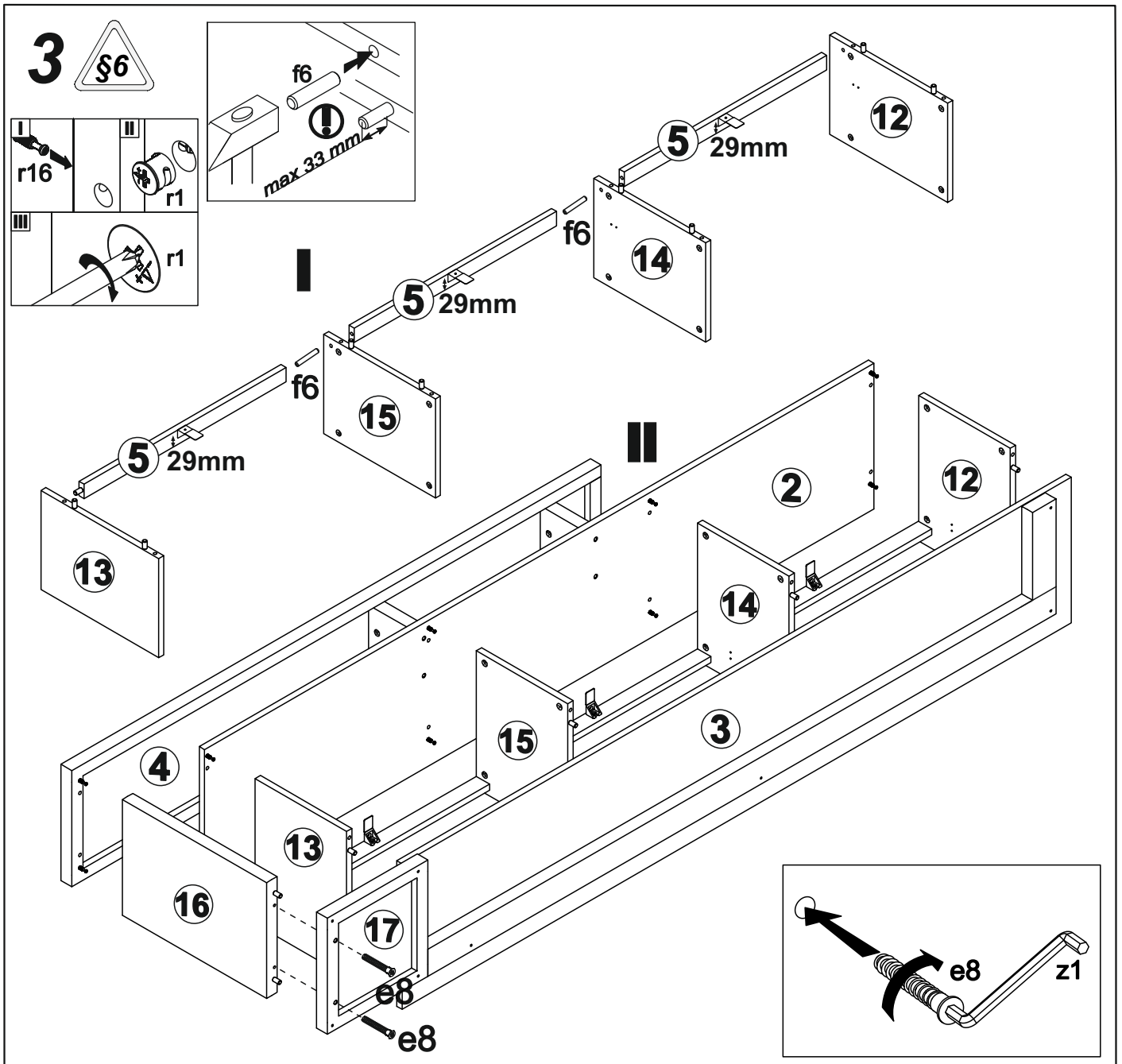
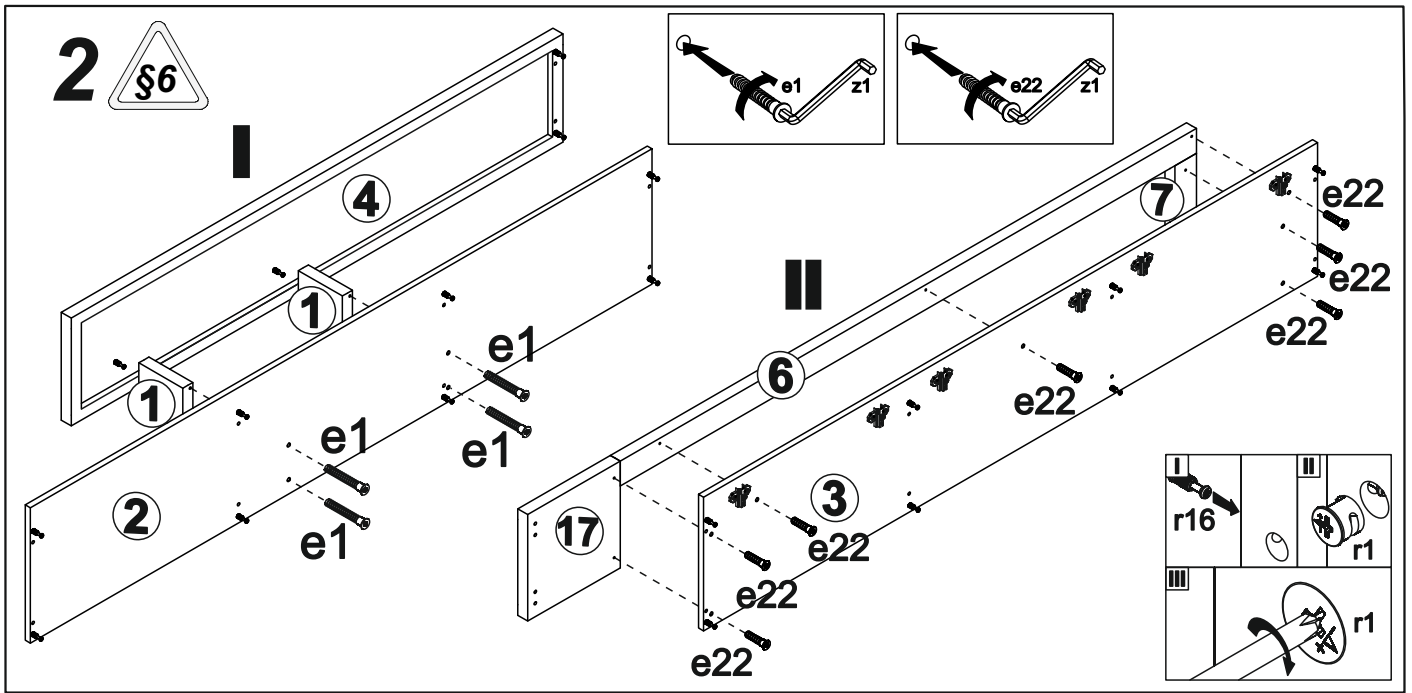
6x  a43	6x  b19 D5	9x  $\phi 7 \times 50$ mm e1	12x  $\phi 3,5 \times 15$ mm p51	55x  l1	2x  $\phi 8 \times 50$ mm f6
26x  $\phi 8 \times 30$ mm f1	20x  $\phi 15 \times 12$ mm #16 r1	20x  20/9 r16	1x  z1	2x  g2	4x  $\phi 5 \times 11$ mm e4
16x  $\phi 16$ s2	3x  L-230 m48	12x  $\phi 3,5 \times 13$ mm p1	2x  $\phi 6,3 \times 13$ mm e2	3x  d36	6x  $\phi 3,5 \times 16$ mm p38
8x  k22	7x  s1	2x  $\phi 7 \times 60$ mm e8	7x  $\phi 7 \times 28$ mm e22	32x  $\phi 8 \times 20$ mm f13	1x  y1



I

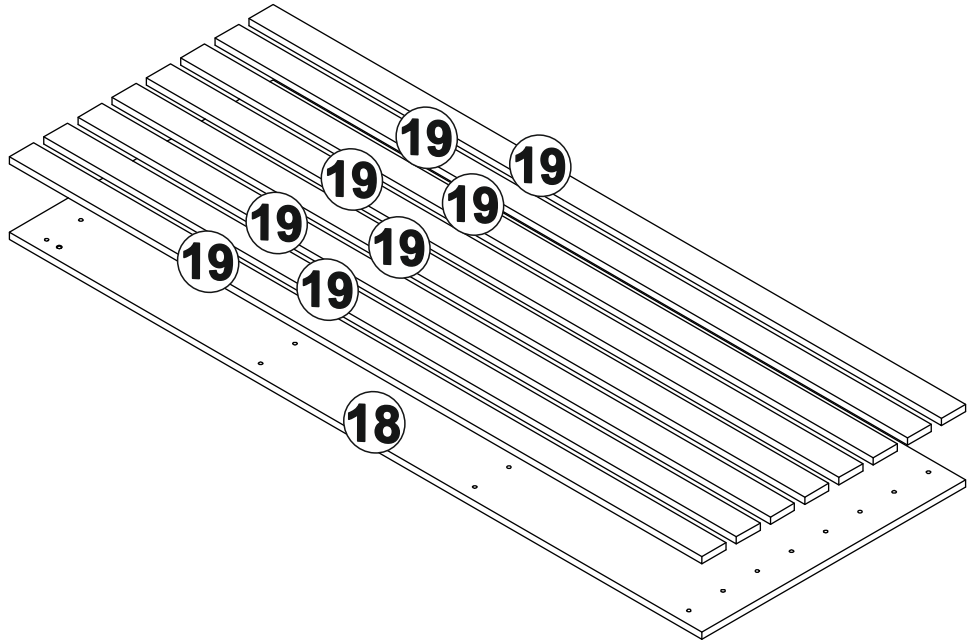
A	B	C	D
1	KL2-105	141	120
2	KL2-201	1995	376
3	KL2-202	1995	376
4	KL2-203	1578	300
5	KL2-401	643	40
6	KL2-402	1872	70
7	KL2-403	226	70
8	KL2-901	1990	300
9	KL2-001	650	250
10	KL2-002	650	250
11	KL2-003	650	250
12	KL2-101	273	375
13	KL2-102	273	375
14	KL2-103	273	355
15	KL2-104	273	355
16	KL2-106	430	299
17	KL2-204	300	300



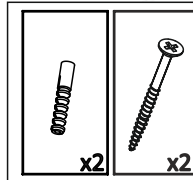
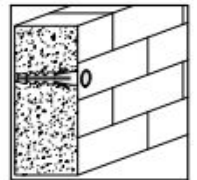
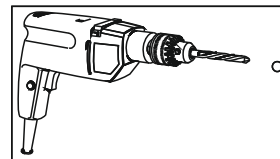
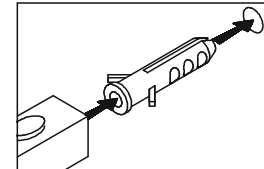
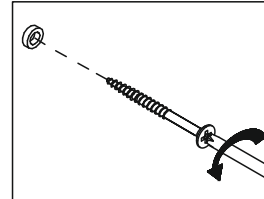
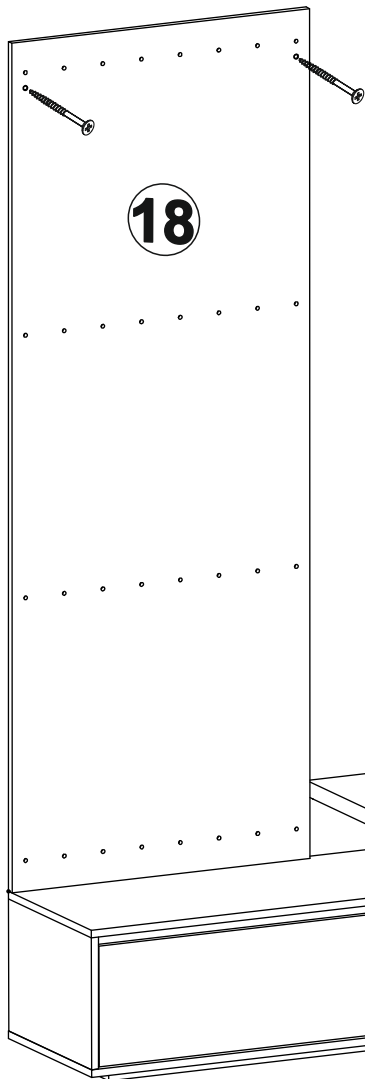


II

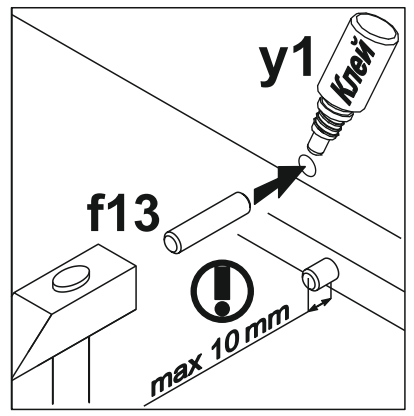
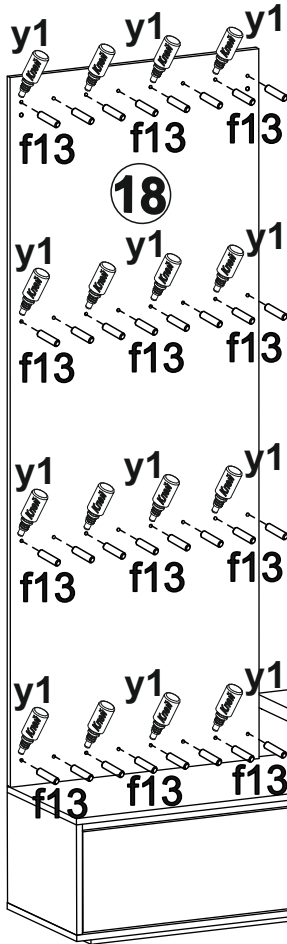
A	B	C	D
18	KL2-404	1760	670 3/3
19	KL2-405	1760	61 3/3



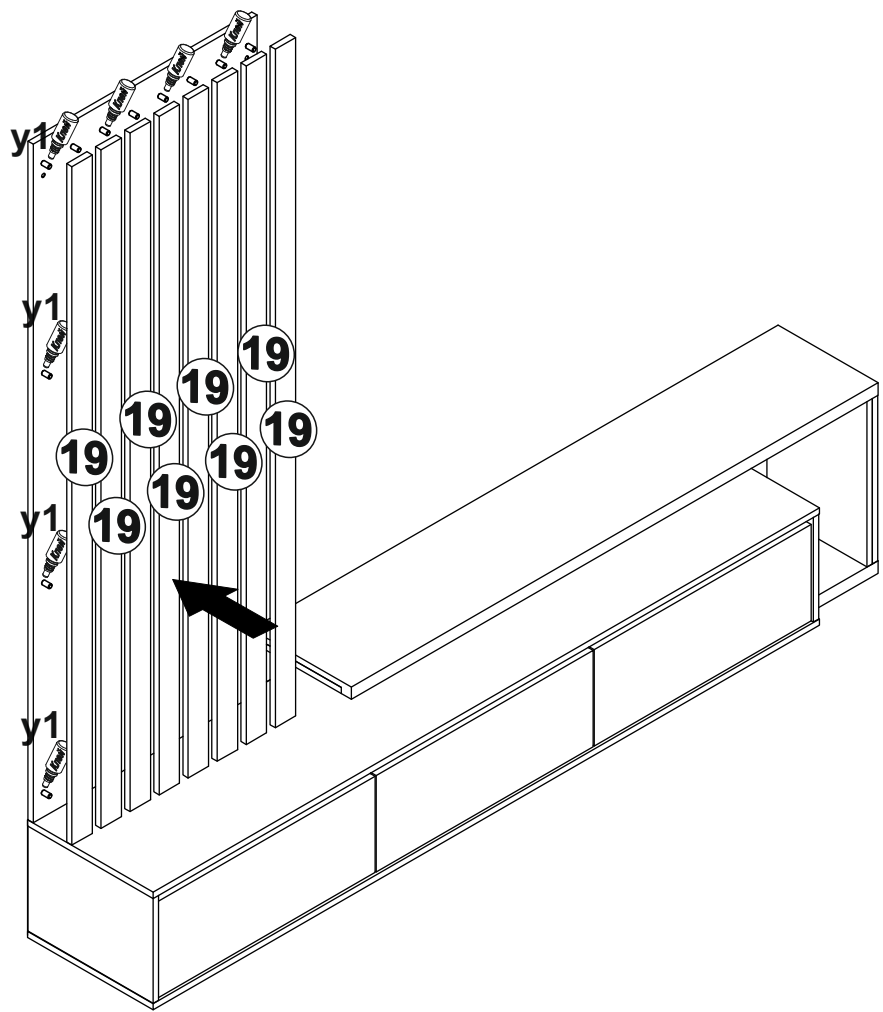
1



2



3





A	B	C	D
20	KL2-301	1336	184 3/3
21	KL2-406	1400	140 1/3

