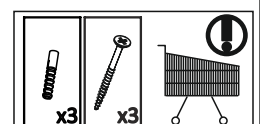
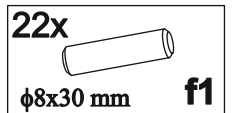
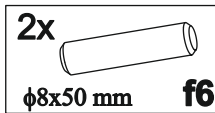
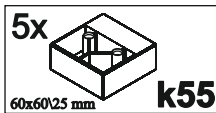
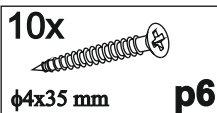
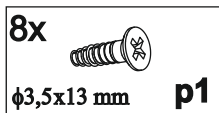
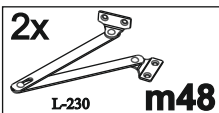
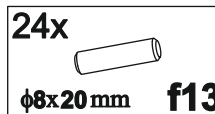
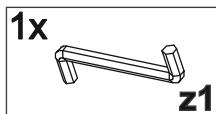
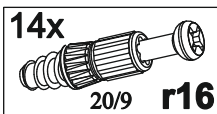
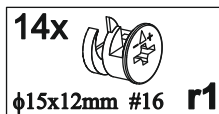
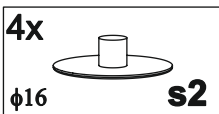
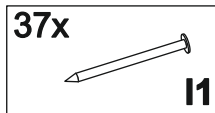
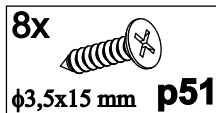
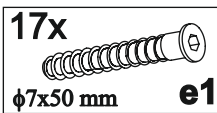
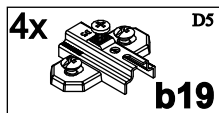
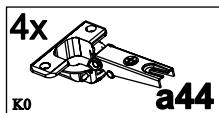
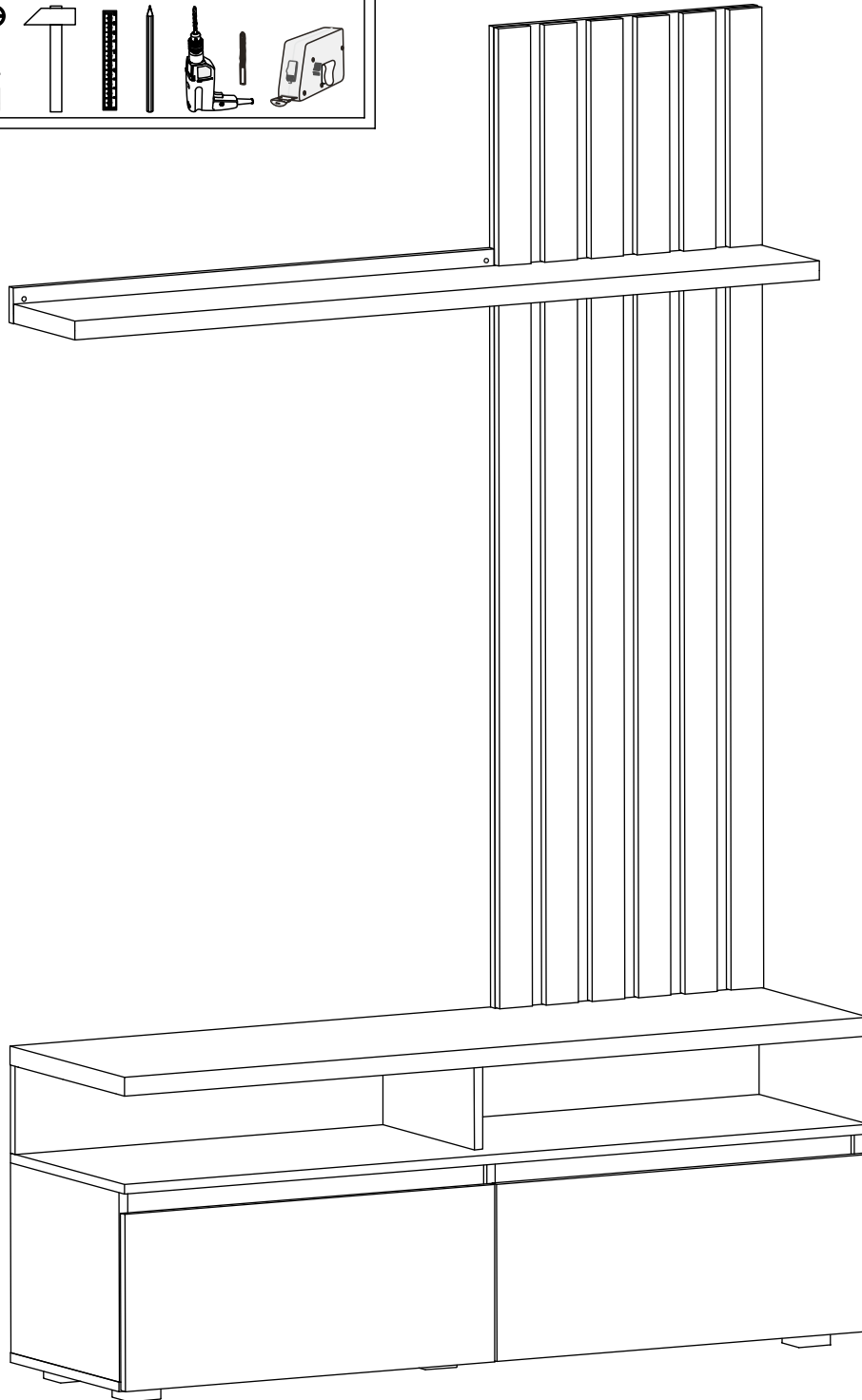
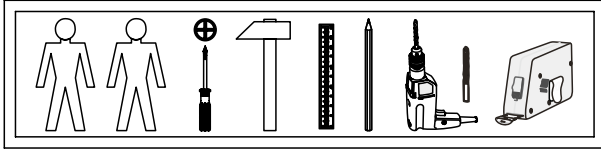
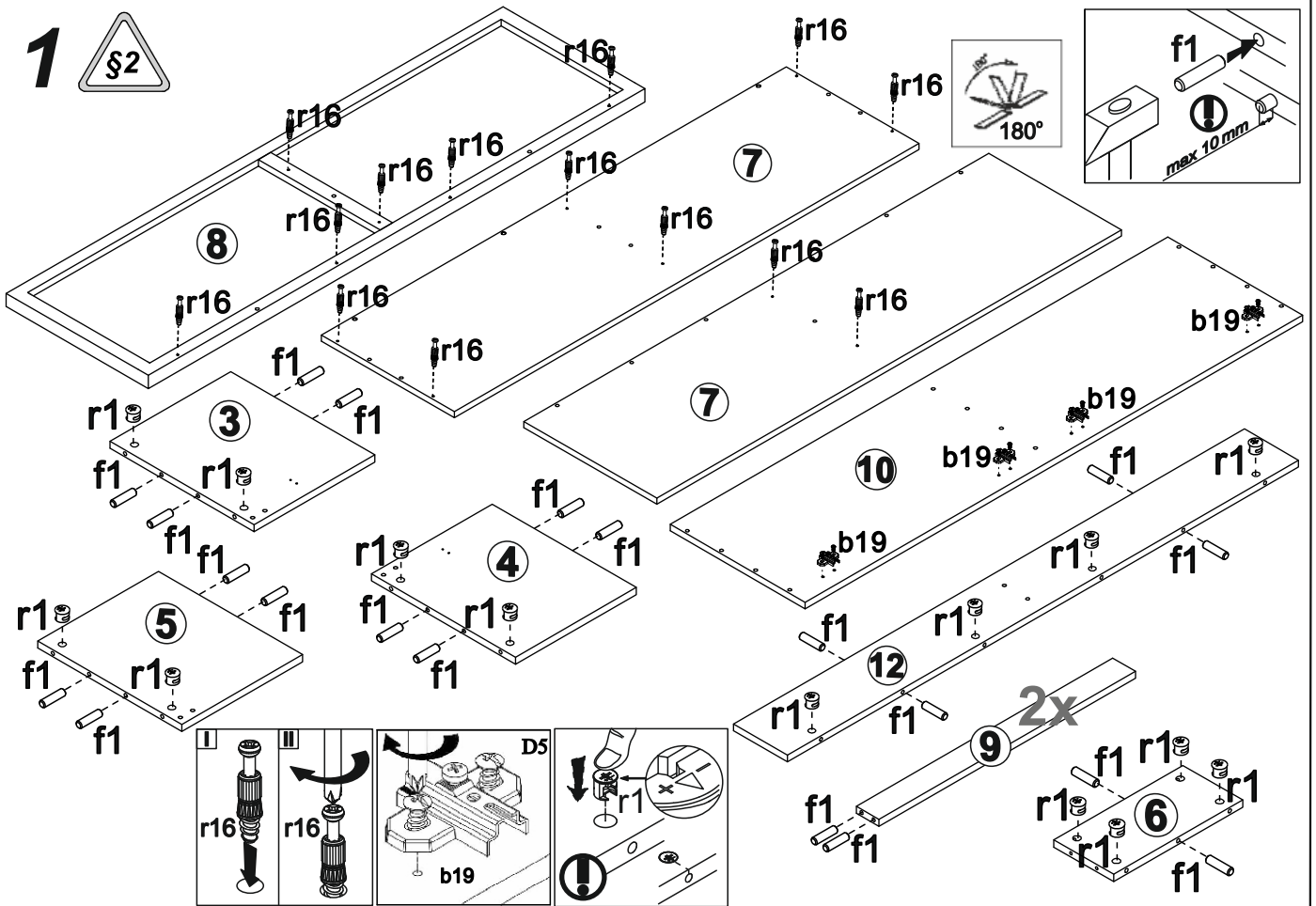
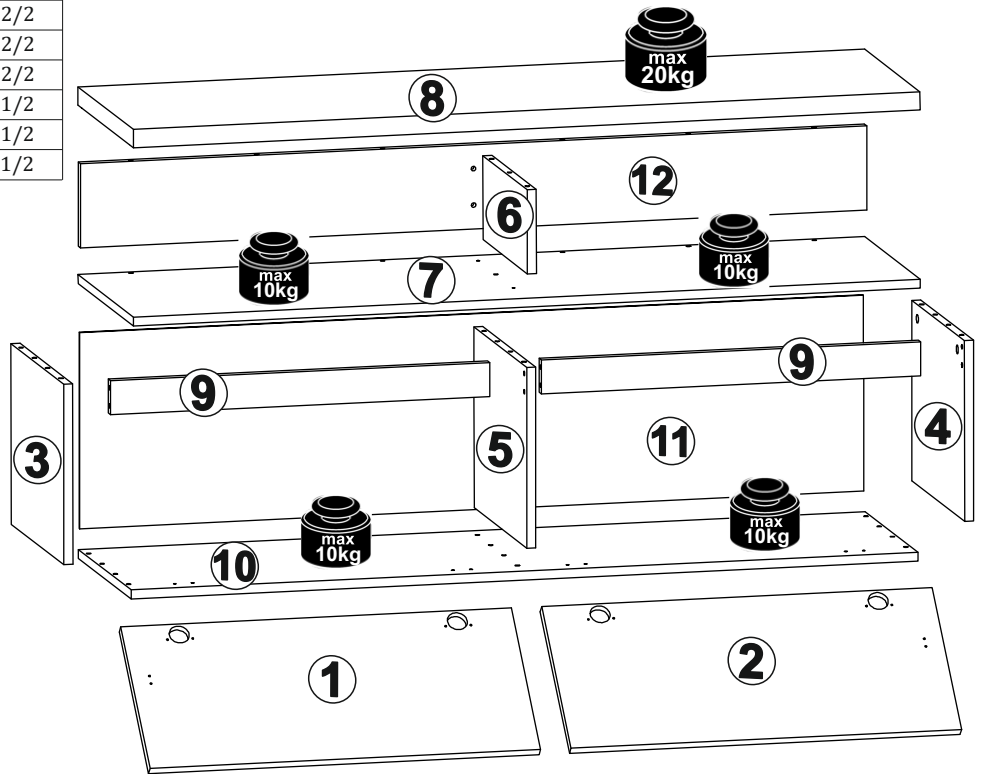


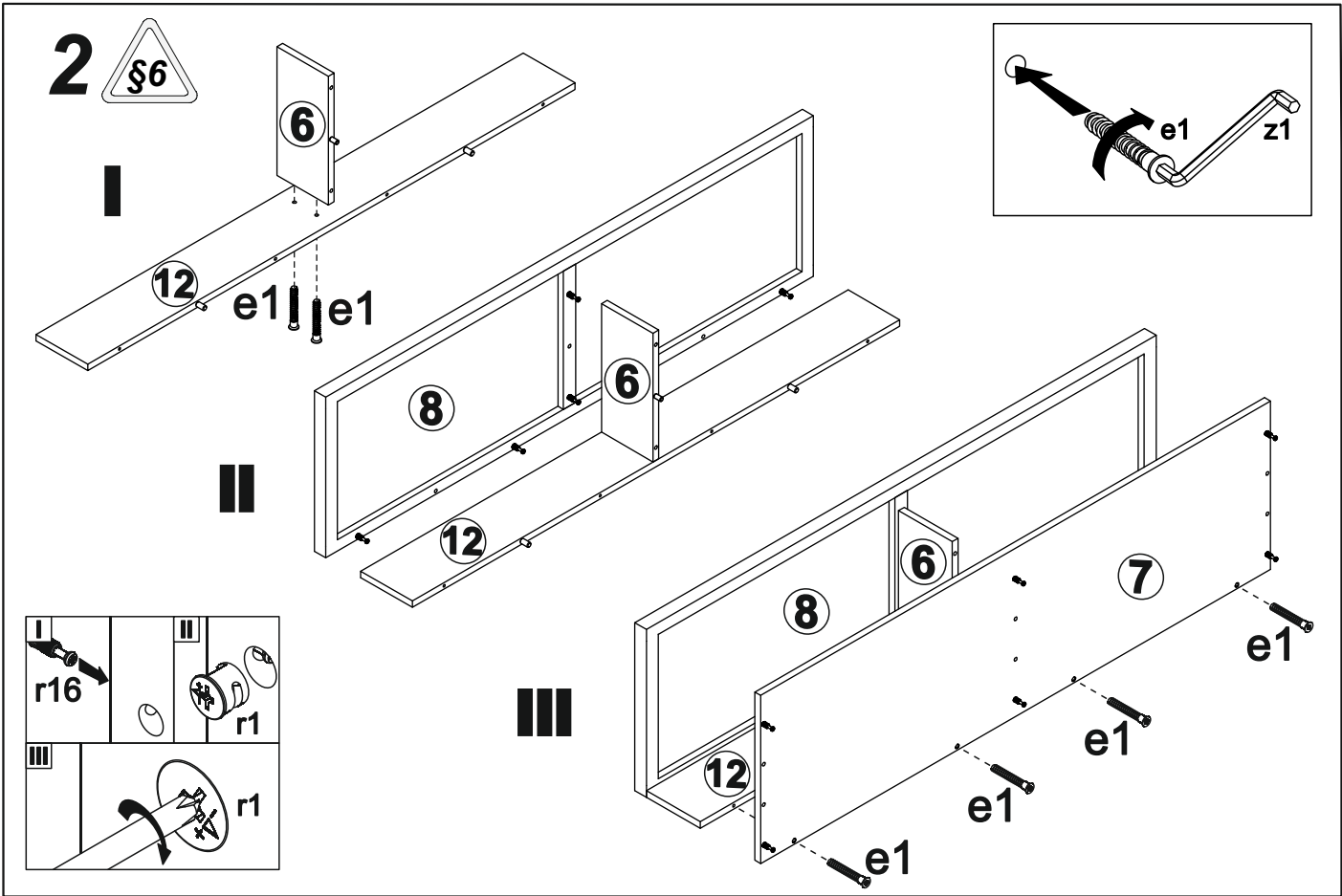
MONTÁŽNÍ/MONTÁŽNY NÁVOD ELLIS



I

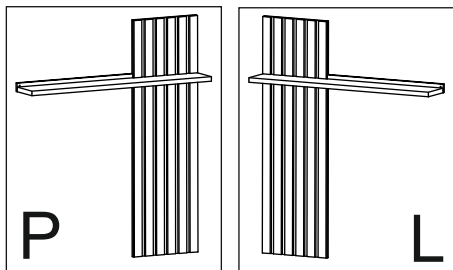
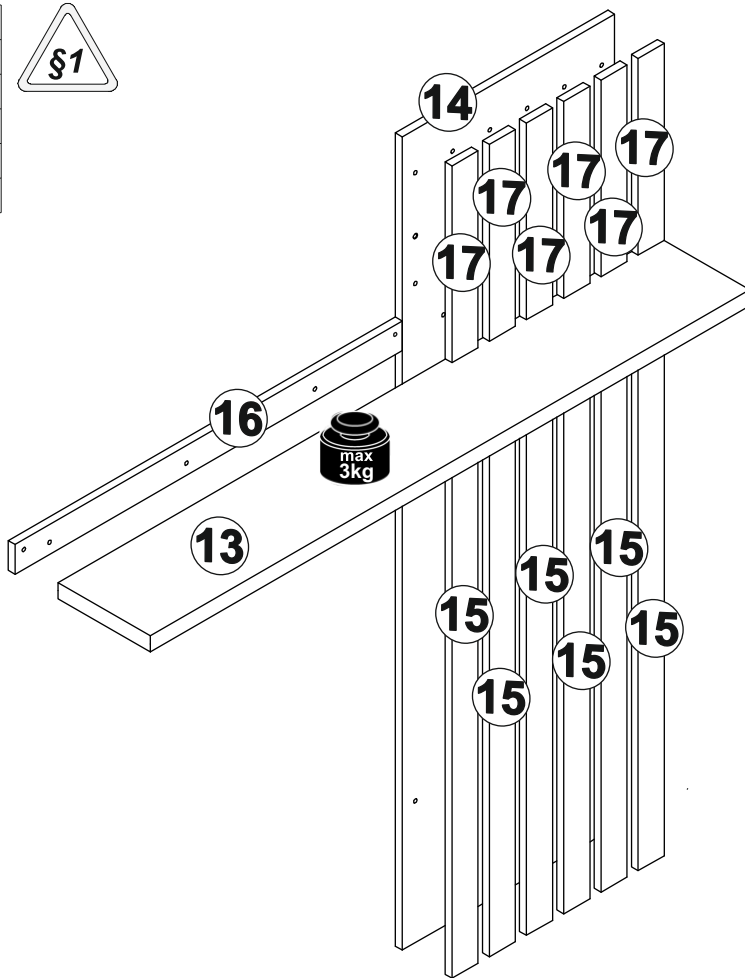
A	B	C		D
1	EI1-001	695	297	2/2
2	EI1-002	695	297	2/2
3	EI1-101	318	380	2/2
4	EI1-102	318	380	2/2
5	EI1-103	318	380	2/2
6	EI1-104	320	148	2/2
7	EI1-201	1400	400	2/2
8	EI1-203	1400	400	2/2
9	EI1-407	675	60	2/2
10	EI1-202	1400	380	1/2
11	EI1-901	1395	345	1/2
12	EI1-403	1399	148	1/2



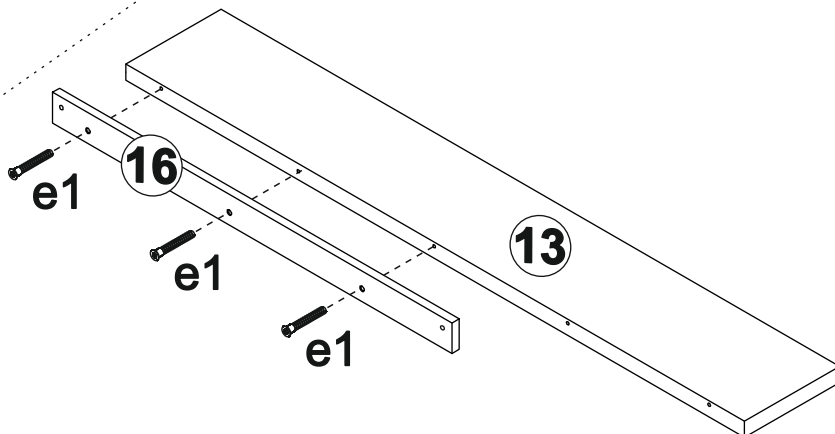
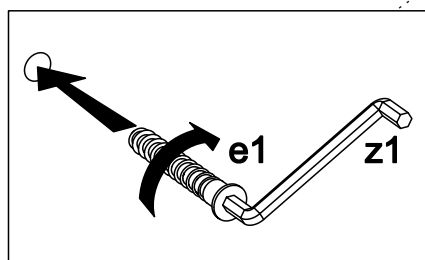
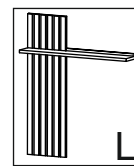
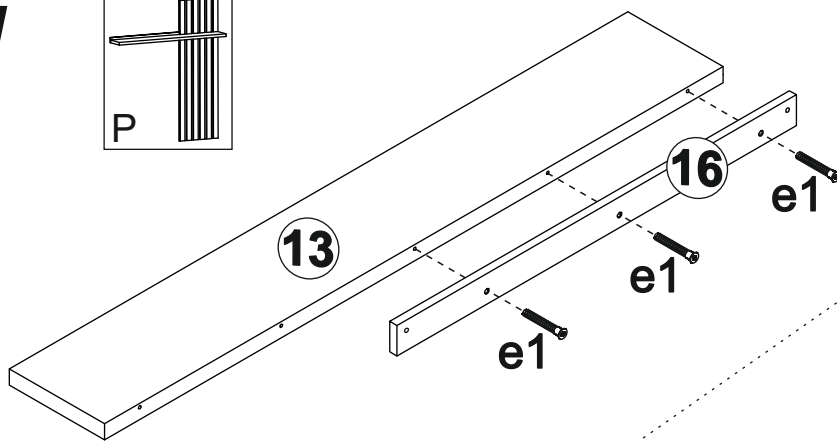
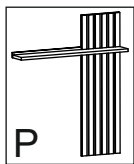


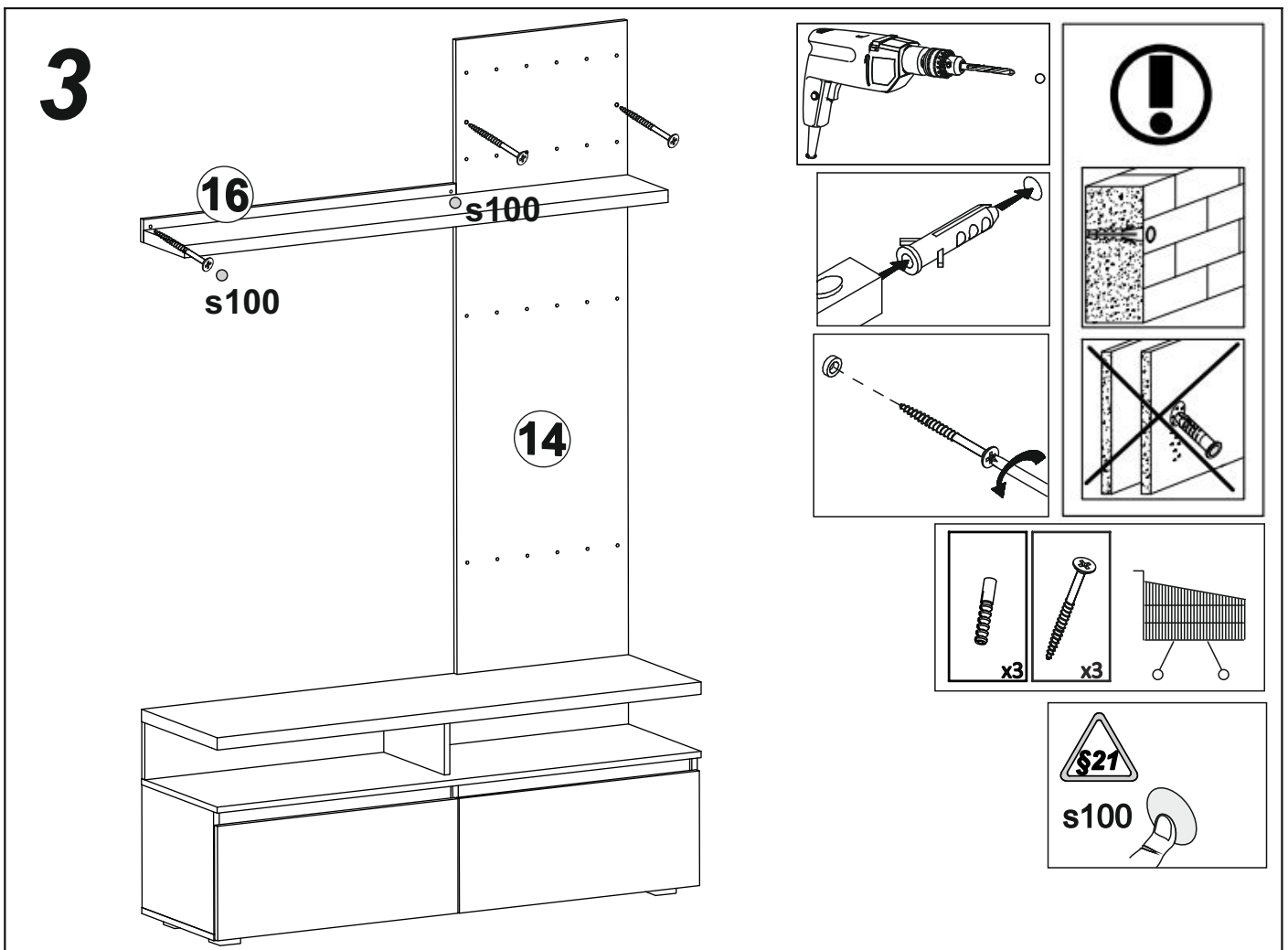
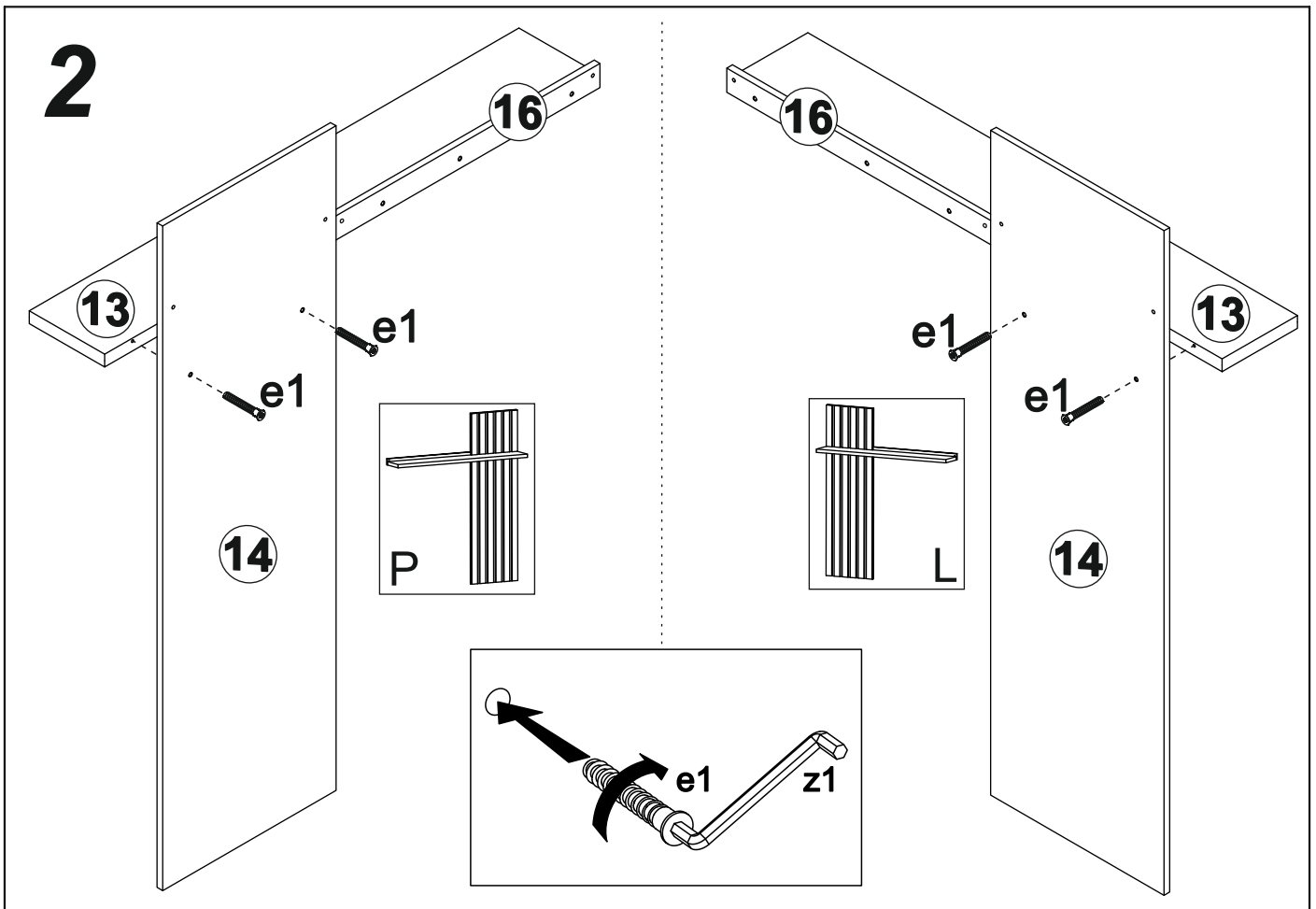
II

A	B	C		D
13	E11-301	1400	215	1/2
14	E11-408	1645	496	1/2
15	E11-409	1211	61	1/2
16	E11-415	904	60	1/2
17	E11-414	398	61	2/2

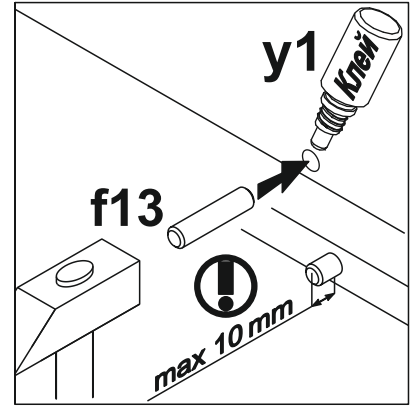
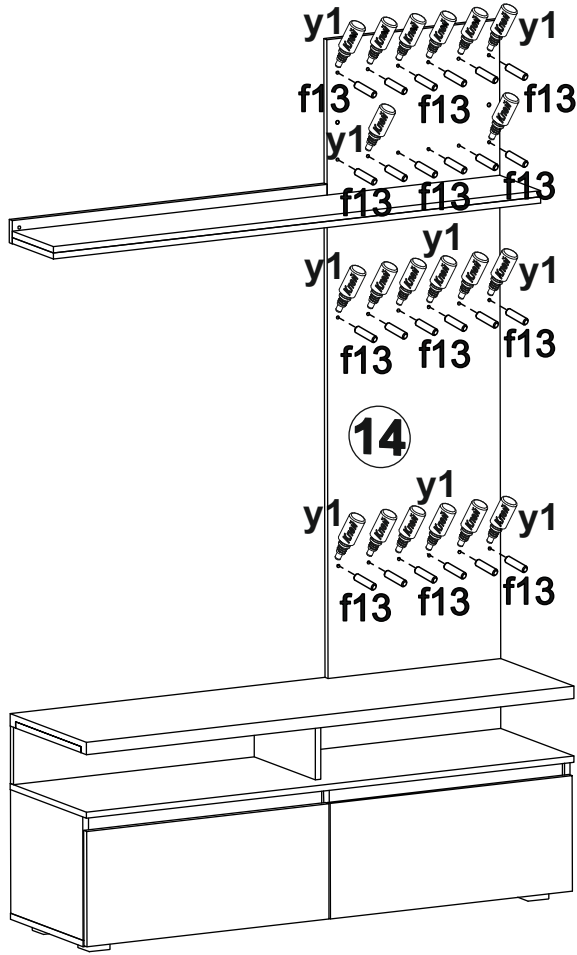


1





4



5

