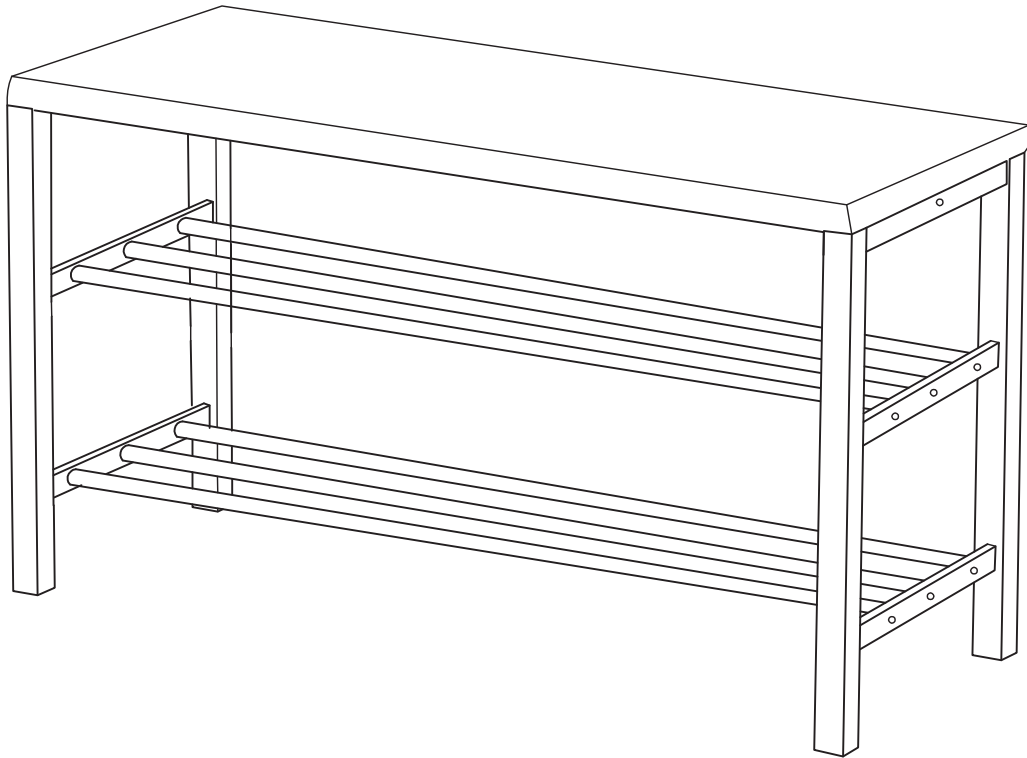
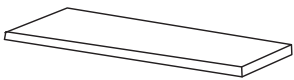


83168-42 MONTÁŽNÍ NÁVOD/MONTAZHNY NÁVOD



1 x 1



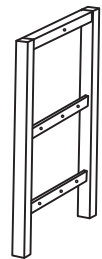
2 x 1



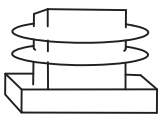
3 x 6



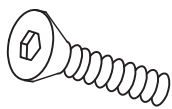
4 x 2



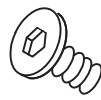
A x 4



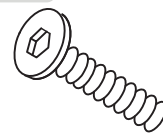
B x 2



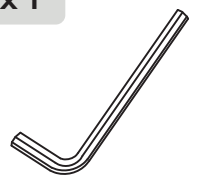
C x 12



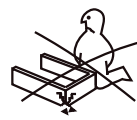
D x 6



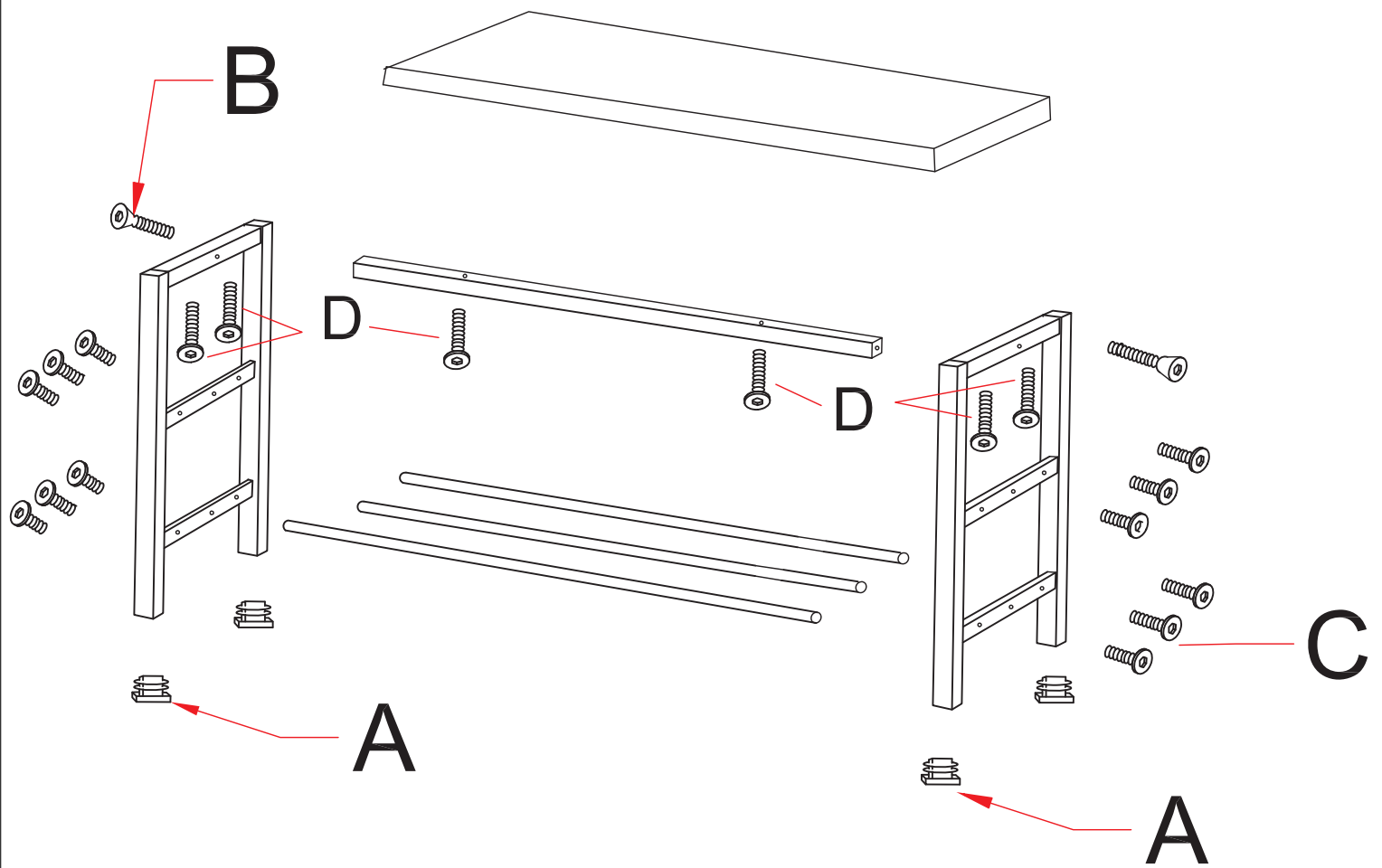
E x 1



30 min



1





MONTÁŽNÍ POKYNY

1. Pečlivě ověřte, zda díly před montáží nechybí nebo nejsou poškozené.
2. Při montáži dejte pozor na přítomnost dětí, aby nedošlo k vdechnutí, spolknutí malých dílů nebo poranění.
3. Před sestavením nebo použitím výrobku si pečlivě přečtěte celý návod. Dodržujte důsledně uvedené pokyny a návod uschovejte, aby byl k dispozici v případě potřeby.
4. Aby nedošlo k poškrábání, sestavujte nábytek na měkkém podkladu – např. na koberci.
5. Šrouby během instalace neutahujte. Po instalaci všech šroubů je rovnoměrně utáhněte.

POKYNY K POUŽÍVÁNÍ

1. K čištění používejte pouze měkký hadřík a prostředky k tomu určené.
2. Nepoužívejte na místech s nadměrným výskytem vlhkosti nebo teploty.
3. Na botník nestoupejte a nepřetěžujte ho.
4. Nepoužívejte botník k jinému účelu, než je určen.



NÁVOD NA INŠTALÁCIU

1. Pred montážou starostlivo skontrolujte, či nechýbajú alebo nie sú poškodené diely.
2. Pri montáži dbajte na to, aby deti nevdychli, neprehltli malé časti alebo sa nezranili.
3. Pred montážou alebo používaním výrobku si pozorne prečítajte celý návod. Starostlivo dodržiavajte uvedené pokyny a návod majte k dispozícii pre prípad potreby.
4. Aby ste zabránili poškrabaniu, nábytok zostavujte na mäkkom povrchu - napríklad na koberci.
5. Počas montáže nedotahujte skrutky. Po inštalácii rovnomerne utiahnite všetky skrutky.

NÁVOD NA POUŽITIE

1. Používajte len mäkkú handričku a čistiace prostriedky určené na čistenie.
2. Nepoužívajte v oblastiach s nadmernou vlhkosťou alebo teplotou.
3. Na stojan na obuv nestúpajte a nepreťažujte ho.
4. Stojan na obuv nepoužívajte na iné účely, než na ktoré je určený.



INSTALLATION INSTRUCTIONS

1. Carefully check that parts are not missing or damaged before assembly.
2. Take care when assembling to avoid children from inhaling, swallowing small parts or injuring themselves.
3. Read the entire manual carefully before assembling or using the product. Follow the instructions given carefully and keep the instructions available in case of need.
4. To avoid scratches, assemble furniture on a soft surface - such as carpet.
5. Do not tighten screws during installation. Tighten all screws evenly after installation.

INSTRUCTIONS FOR USE

1. Use only a soft cloth and cleaning products intended for cleaning.
2. Do not use in areas of excessive moisture or temperature.
3. Do not step on the shoe rack or overload it.
4. Do not use the shoe rack for any purpose other than its intended use.



MONTAGEANLEITUNG

1. Überprüfen Sie vor der Montage sorgfältig, dass keine Teile fehlen oder beschädigt sind.
2. Achten Sie beim Zusammenbau darauf, dass Kinder keine Kleinteile einatmen, verschlucken oder sich verletzen.
3. Lesen Sie die gesamte Anleitung sorgfältig durch, bevor Sie das Produkt zusammenbauen oder benutzen. Befolgen Sie die Anweisungen sorgfältig und bewahren Sie die Anleitung für den Fall auf, dass Sie sie benötigen.
4. Um Kratzer zu vermeiden, bauen Sie die Möbel auf einer weichen Unterlage auf, z. B. einem Teppich.
5. ziehen Sie die Schrauben während der Montage nicht fest. Ziehen Sie alle Schrauben nach der Montage gleichmäßig fest.

GEBRAUCHSANWEISUNG

1. verwenden Sie nur ein weiches Tuch und Reinigungsmittel, die für die Reinigung vorgesehen sind.
2. Nicht in Bereichen mit übermäßiger Feuchtigkeit oder Temperatur verwenden.
3. Treten Sie nicht auf das Schuhregal und überlasten Sie es nicht.
4. Verwenden Sie die Schuhablage nicht für andere Zwecke als die vorgesehenen.