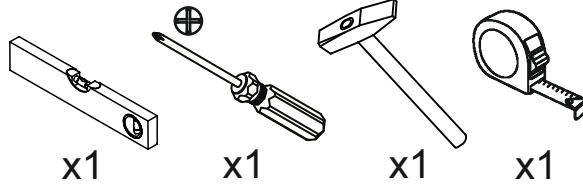
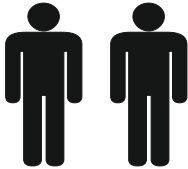


**INSTRUKCJA MONTAŻU**  
**ASSEMBLING INSTRUCTIONS**  
**ISTRUZIONI DI MONTAGGIO**  
**MONTAGEANLEITUNG**  
**INSTRUÇÕES DE MONTAGEM**  
**MANUAL DE MONTAJE**  
**NOTICE DE MONTAGE**  
**UPUTE ZA SASTAVLJENJE**  
**UPUTSTVA ZA MONTIRANJE**  
**MONTÁŽNÍ NÁVOD**  
**MONTÁŽNY NÁVOD**  
**SZERELÉSI UTASÍTÁS**



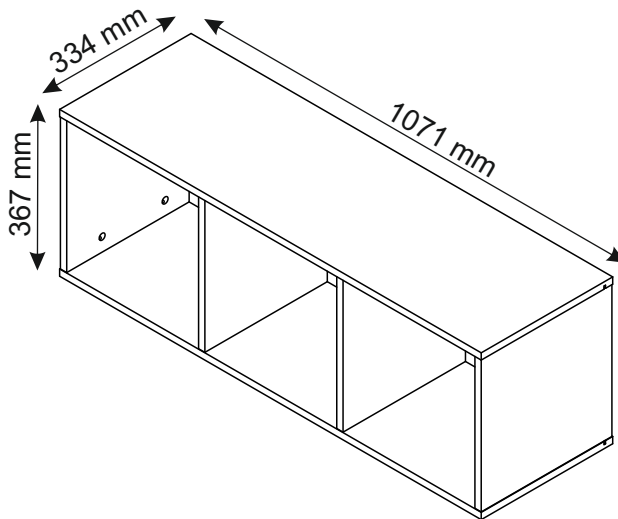
1h



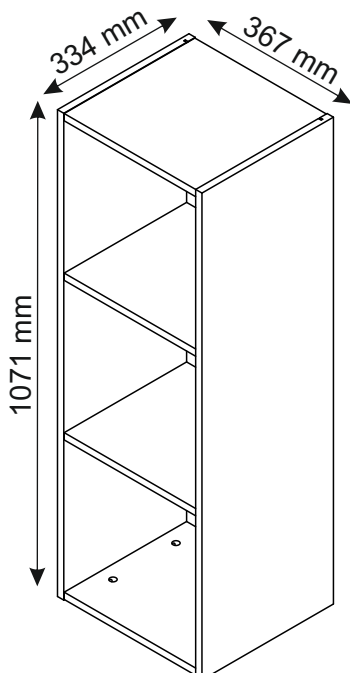
**07-12-2022**



**A**



**B**



*PRZED ROZPOCZĘCIEM  
ZAPOZNAĆ SIĘ Z ZAŁĄCZONĄ  
INSTRUKCJĄ MONTAŻU*

**BEFORE STARTING, REFER  
TO THE ASSEMBLING ADVICE  
IN ANNEX**

*AVANTI DI COMMINCIARE,  
RIPORTATE AGLI CONSIGLI DI  
MONTAGGIO*

**VOR DIE MONTAGE, BITTE  
BEILIEGENDE ANWEISUNGEN  
FOLGEN**

*ANTES DE COMERCAR, ADIAR-  
SE AOS CONSELHOS DE  
MONTAGEM EM ANEXO*

**ANTES DE EMPEZAR  
CONSULTE LOS CONSEJOS  
PARA EL MONTAJE**

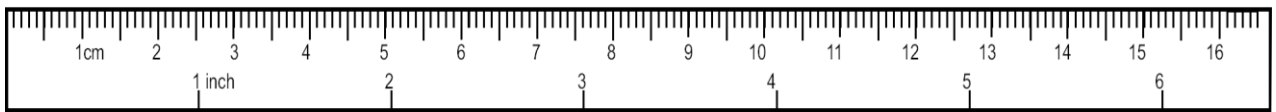
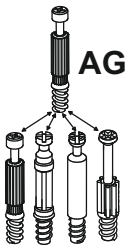
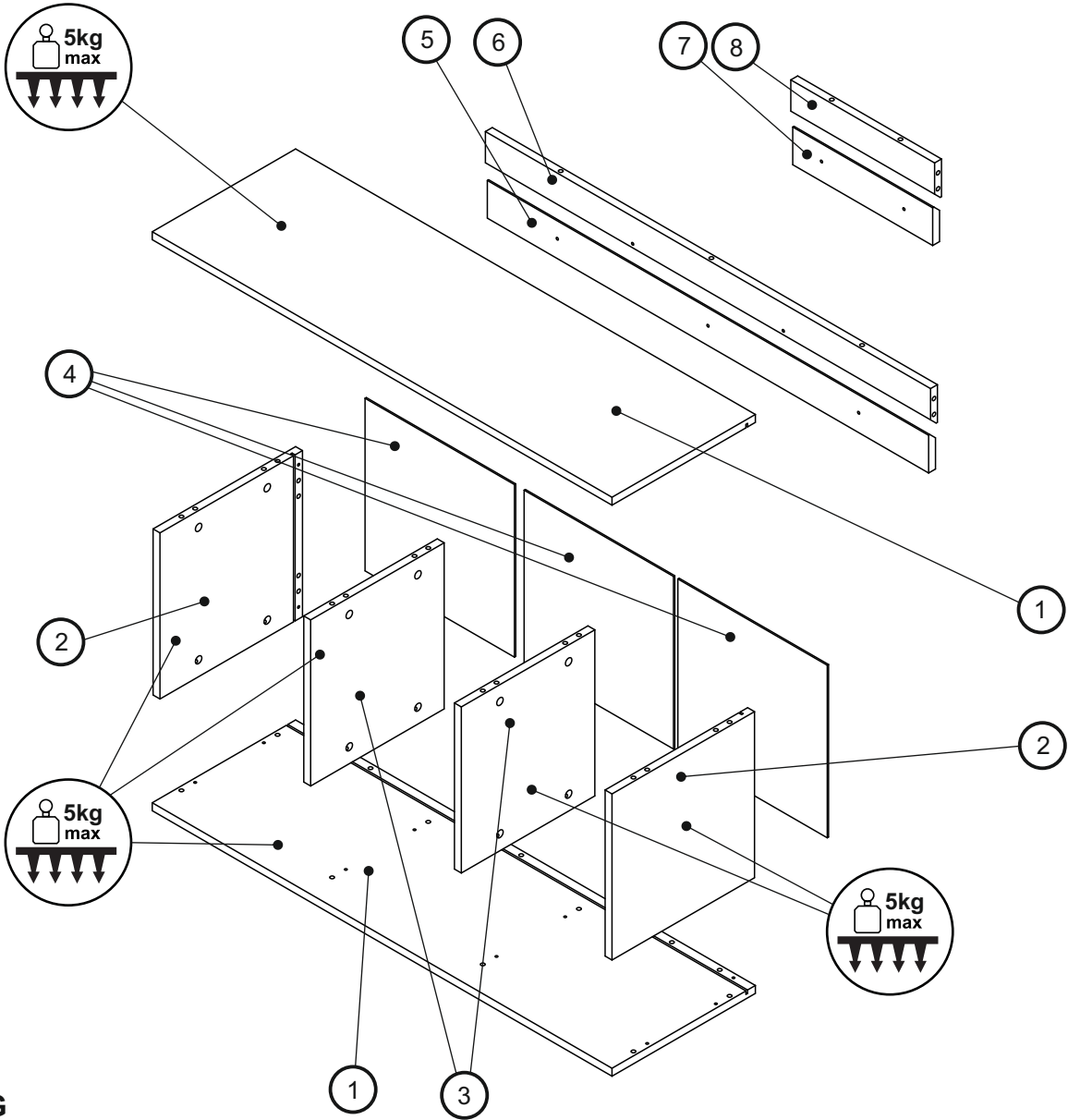
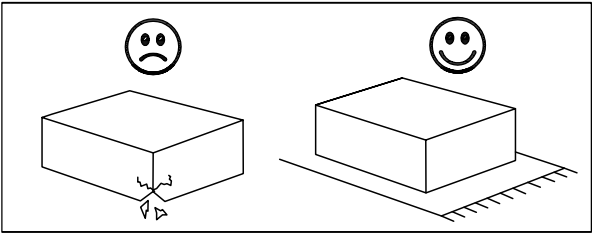
*AVANT DE COMMENCER, SE  
REPORTER AUX CONSEILS  
DE MONTAGE EN ANNEXE*

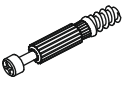


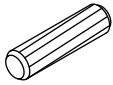
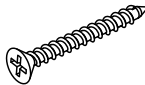
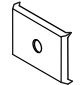

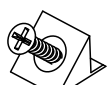
**PRIJE MONTAŽE MOLIMO  
DA SE UPOZNATE SA  
INSTRUKCIJOM MONTAZE**

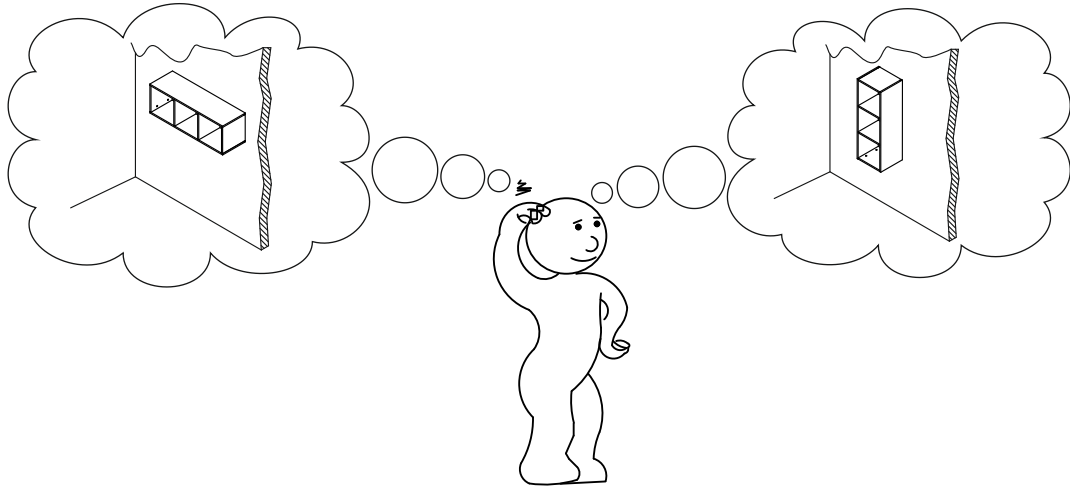
*PRE NEGO ŠTO POČNETE,  
PROČITAJTE UPUTSTVA  
ZA INSTALACIJU.*

**PŘED MONTÁŽÍ  
SI POZORNĚ PŘEČTĚTE CELÝ  
NÁVOD K MONTÁŽI**

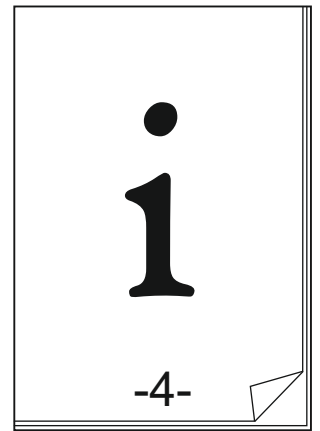
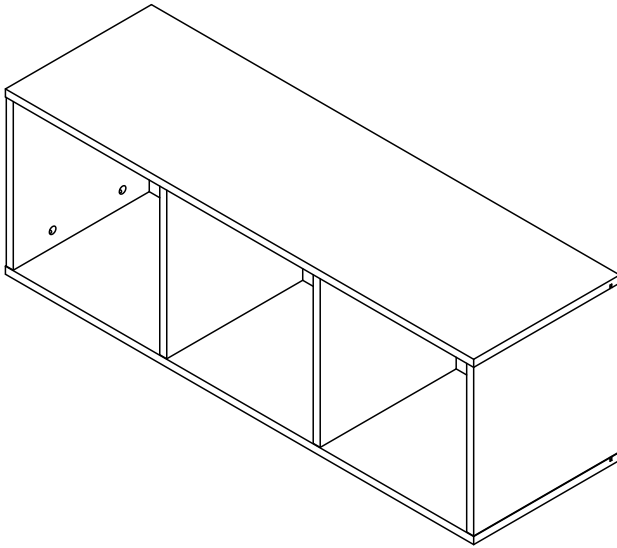
*PRED MONTÁŽOU  
SI POZORNE PREČÍTAJTE  
CELÝ NÁVOD K MONTÁŽI  
MEGKEZDÉSE ELŐTT  
OLVASSA EL A  
TELEPÍTÉSI  
UTASÍTÁSOKAT*



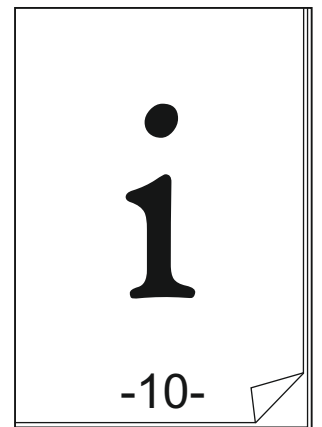
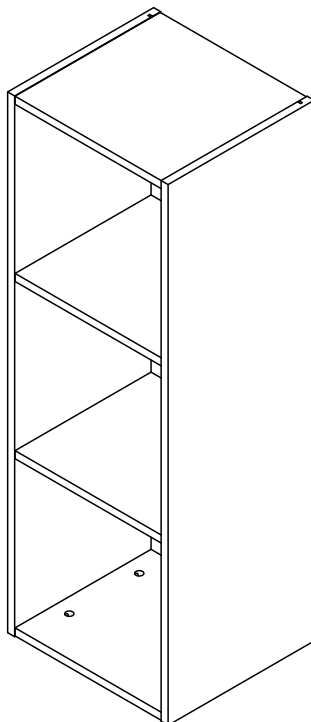
 Ø5 mm <b>AG x18</b>	 Ø15x12 mm <b>AD x18</b>	 Ø17 mm <b>PR x16</b>	 Ø8x30 mm <b>AA x21</b>	 Ø3,5x35 mm <b>RH x2</b>	 22x9x2 mm <b>OD x4</b>	 Ø1,4x25 mm <b>AN x4</b>	 <b>AF x7</b>
---	---	--	--	---	--	---	---



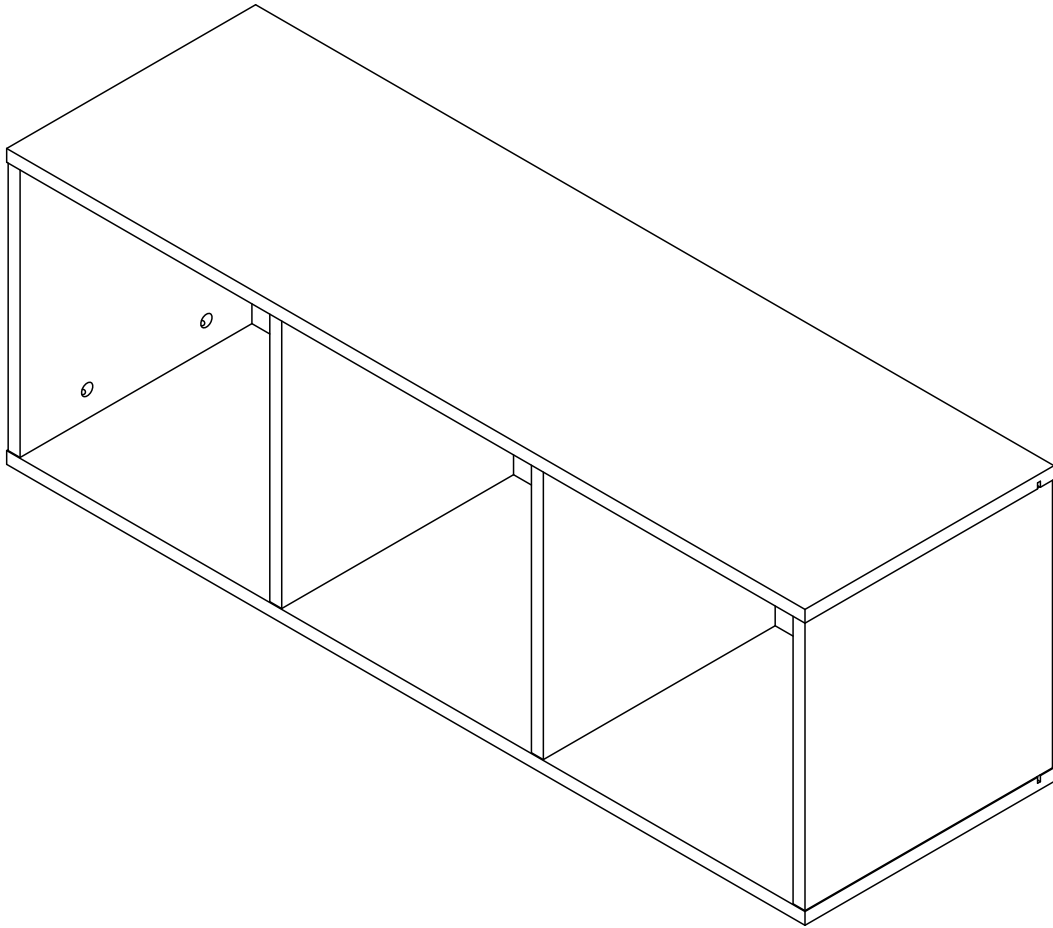
**A**



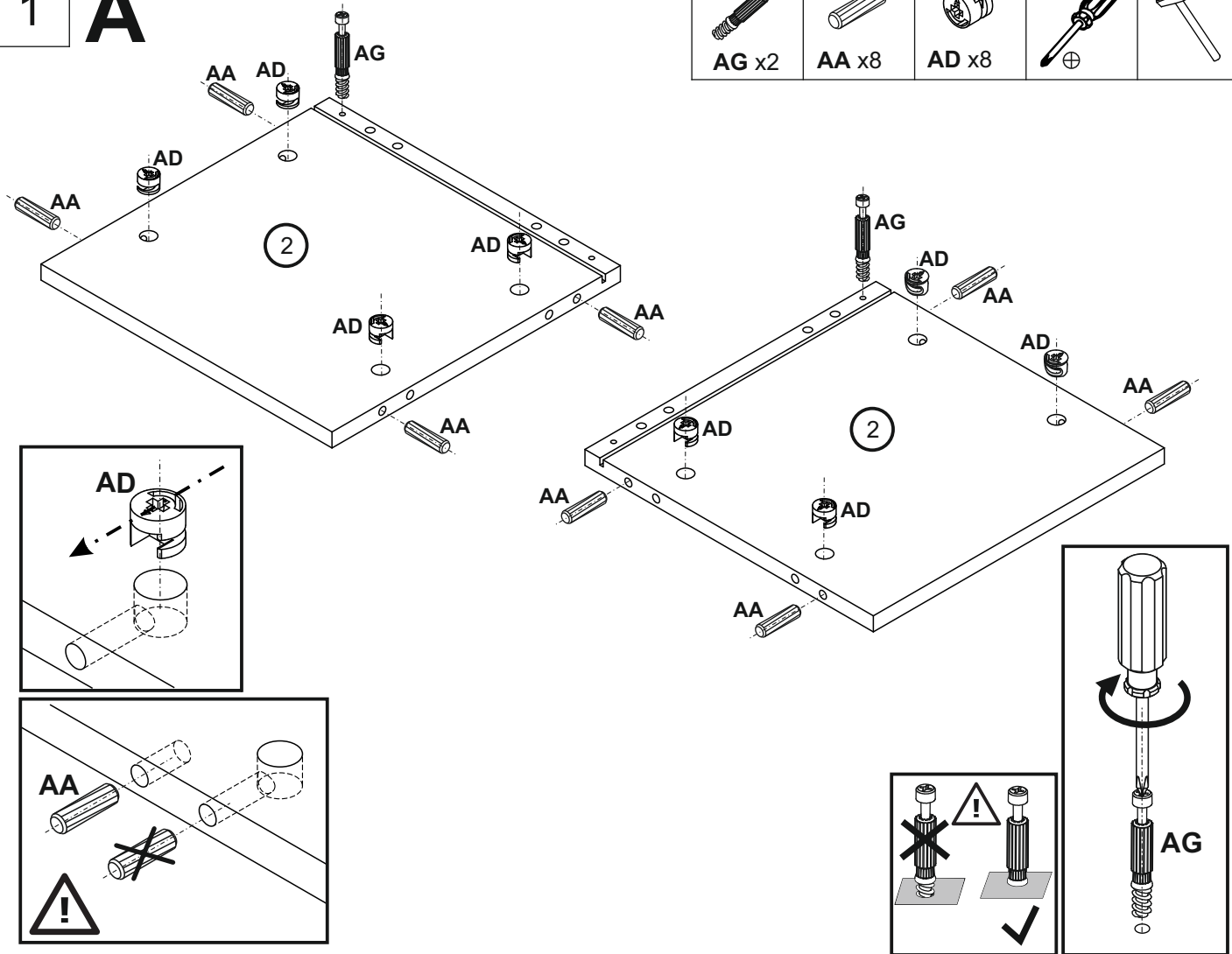
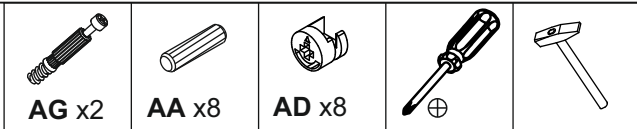
**B**



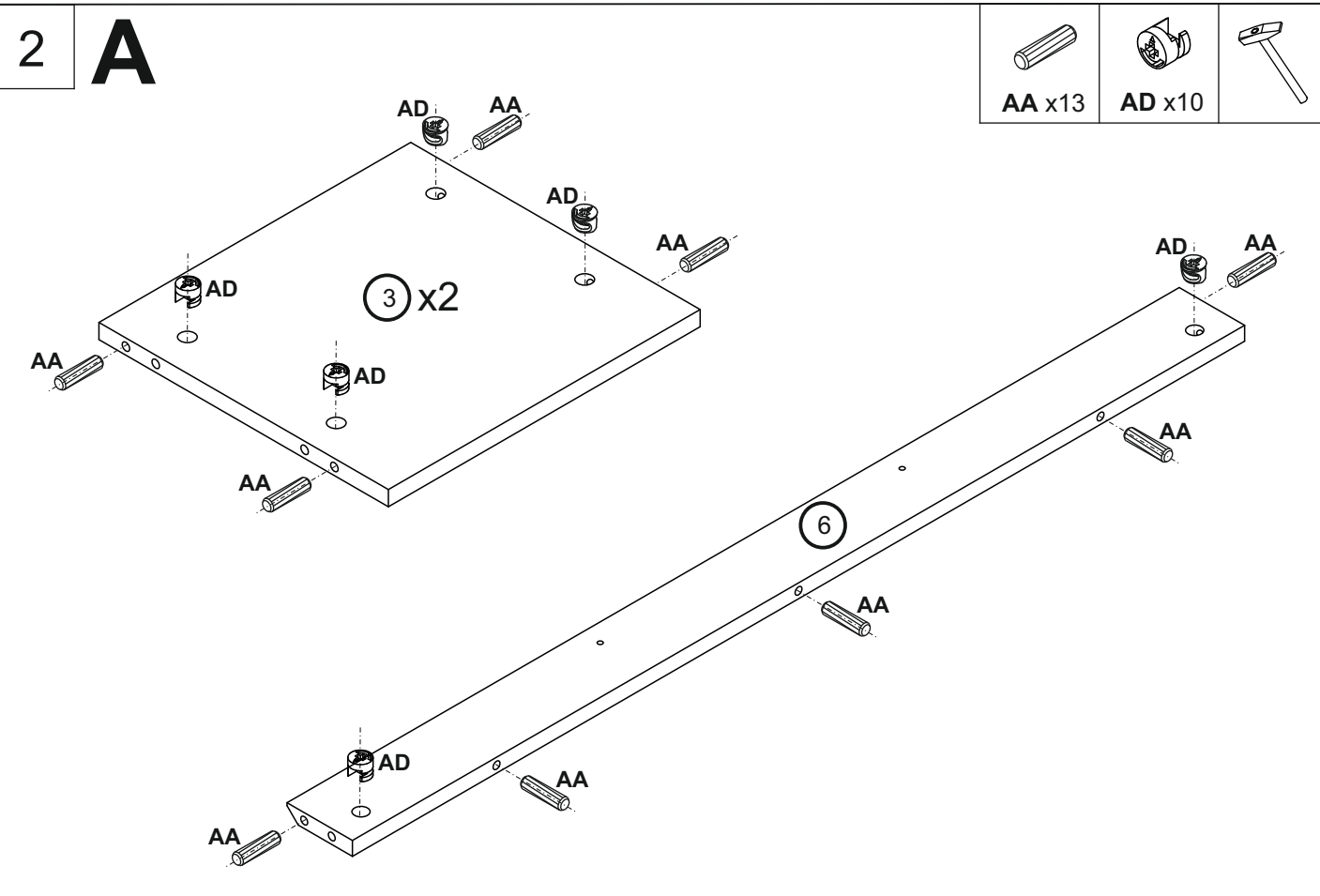
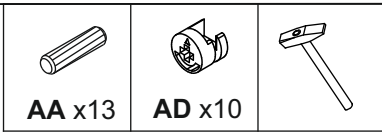
# A



1 **A**

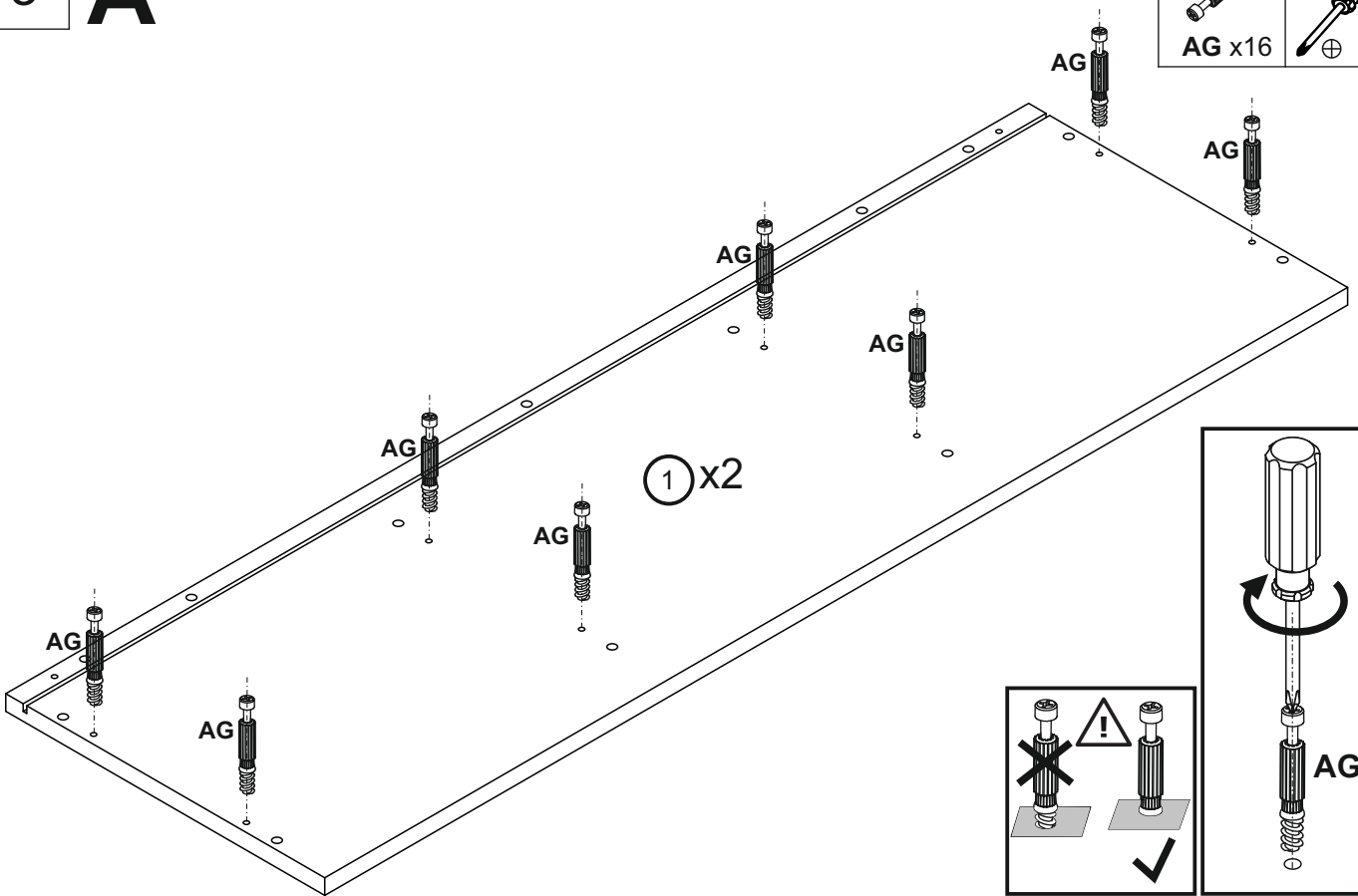


2 **A**



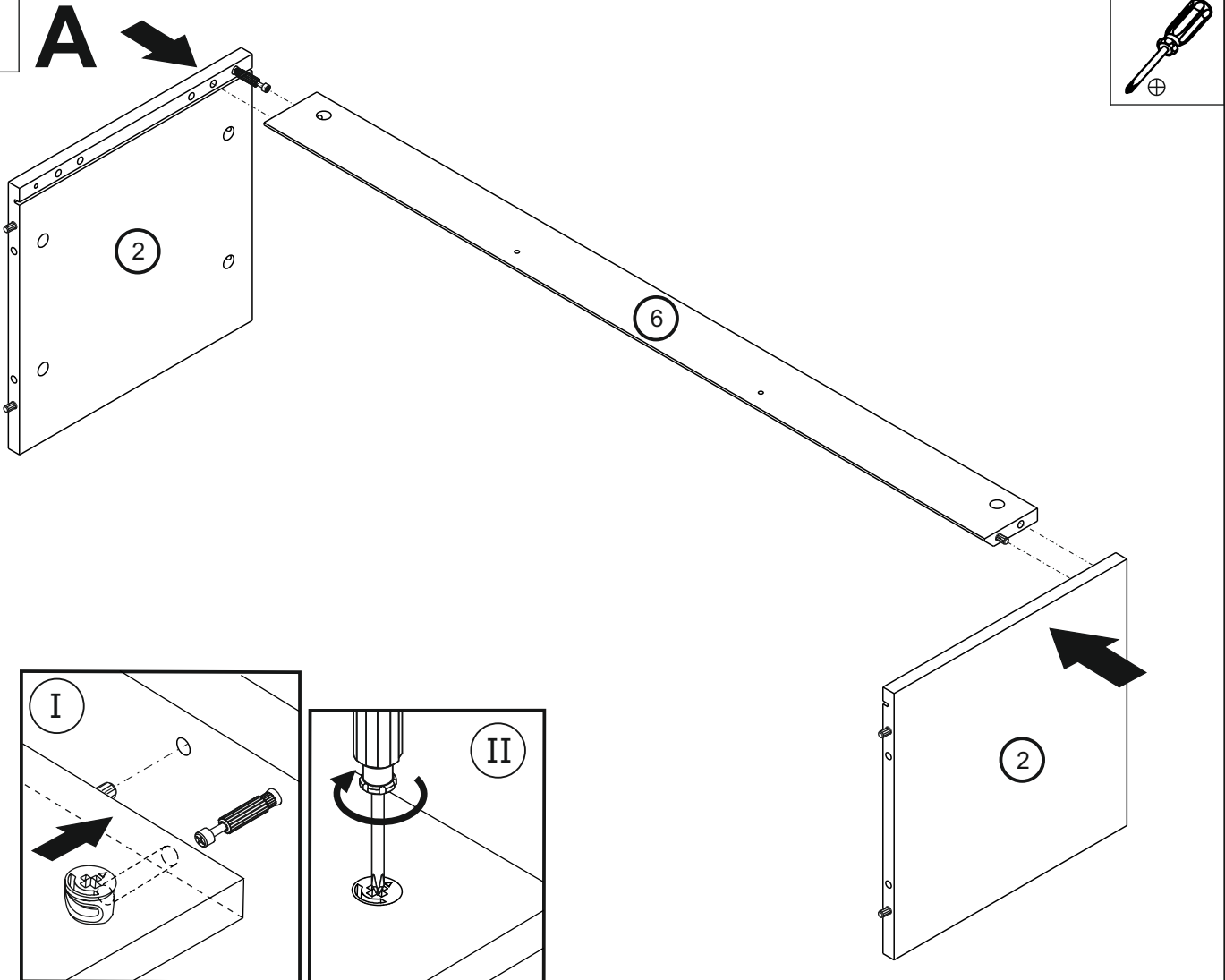
3

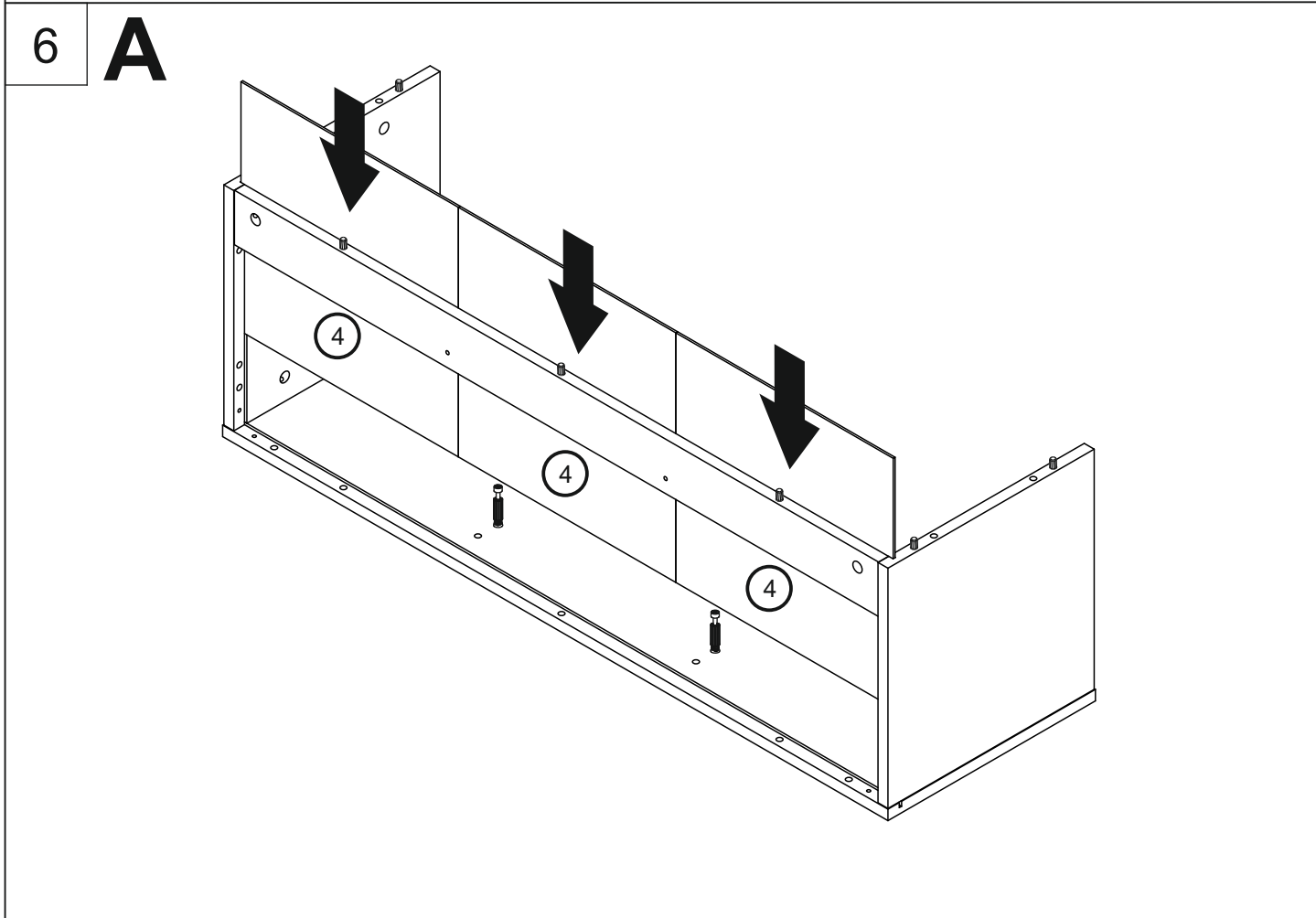
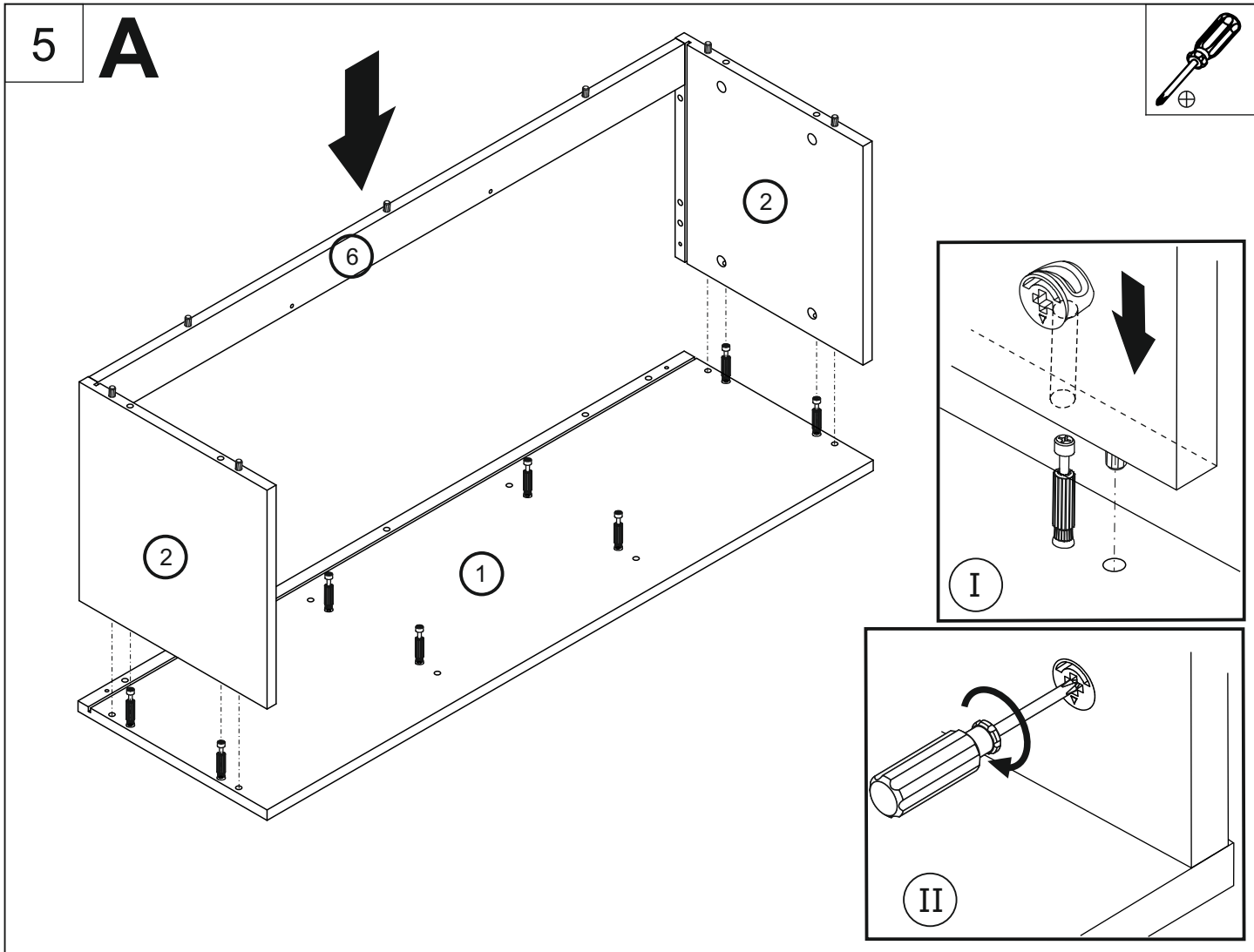
A



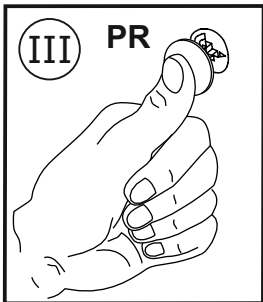
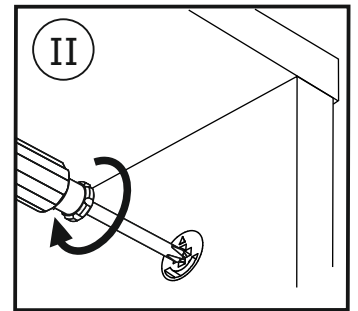
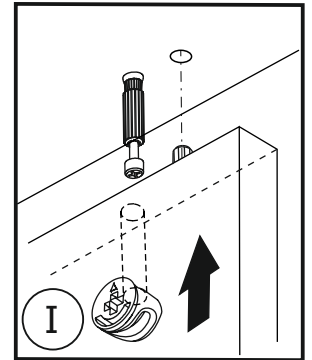
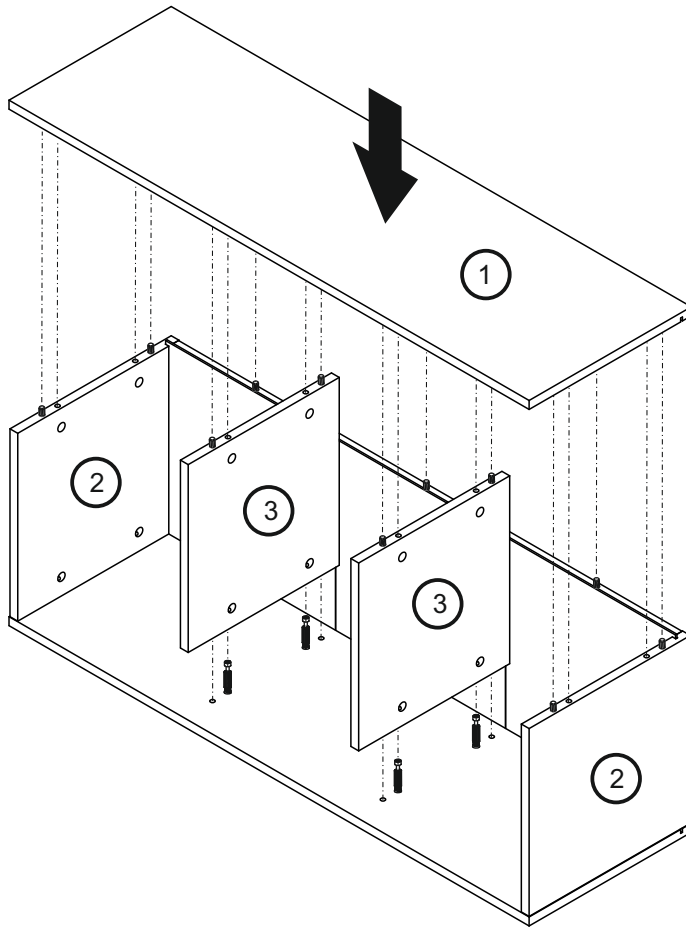
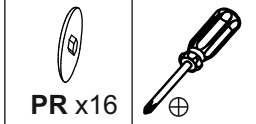
4

A

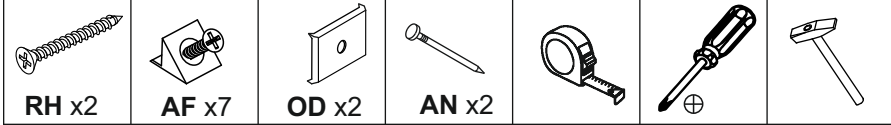




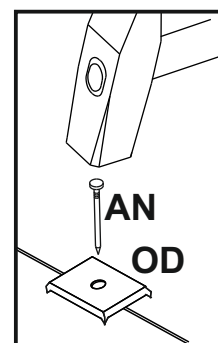
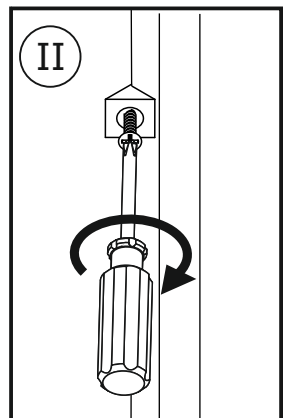
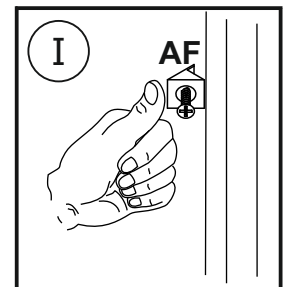
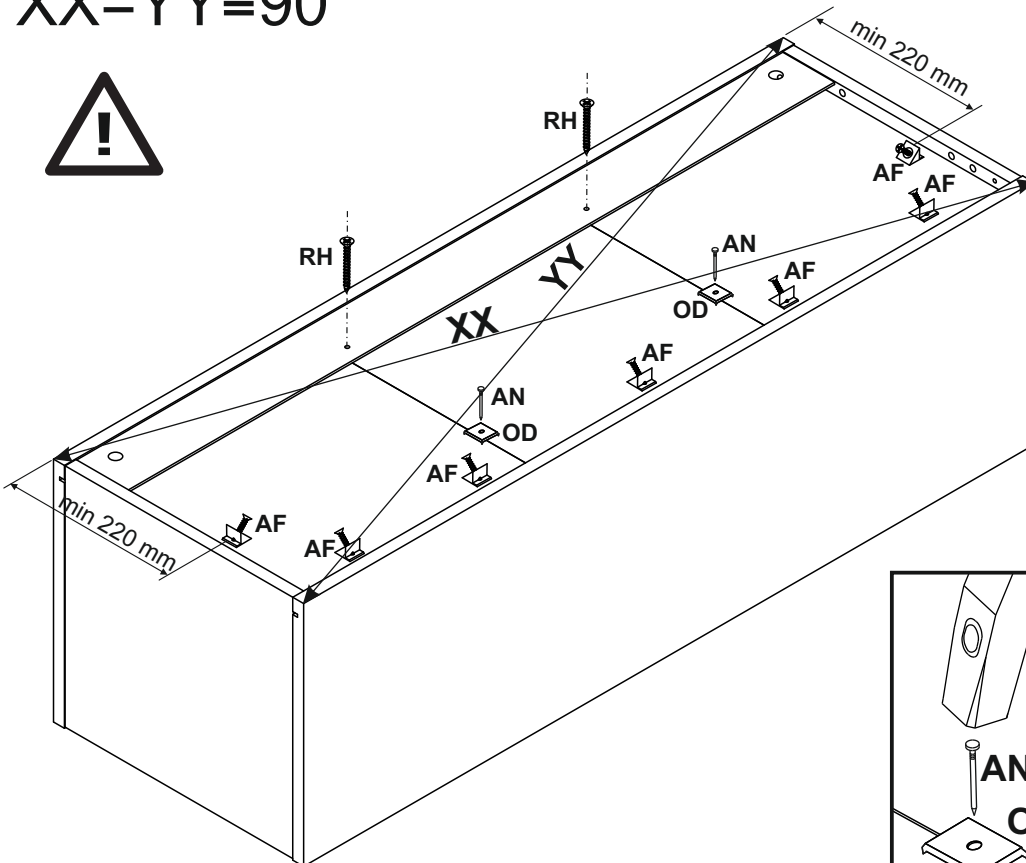
7 **A**



8 **A**



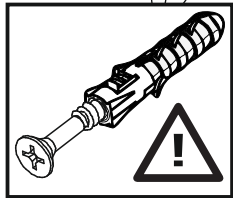
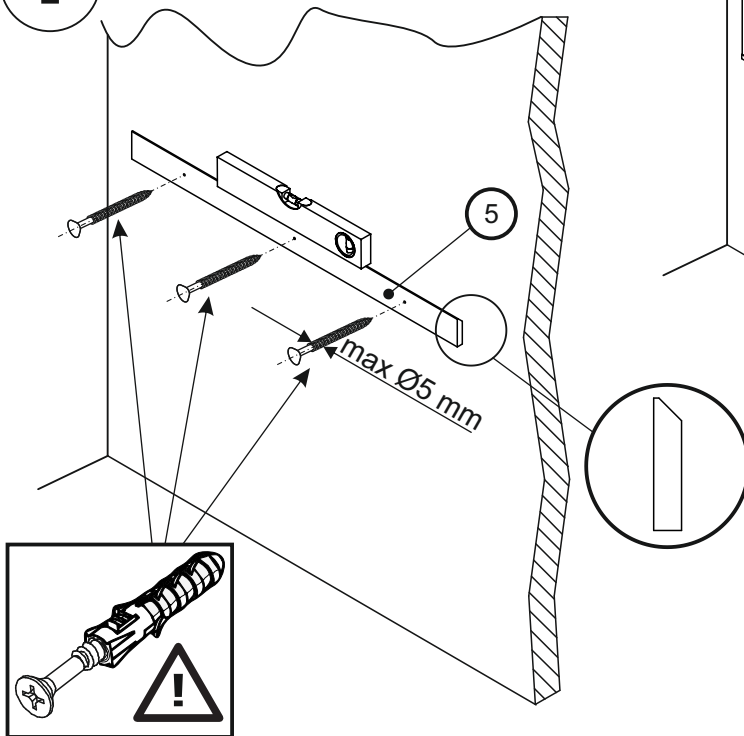
$XX=YY=90^\circ$



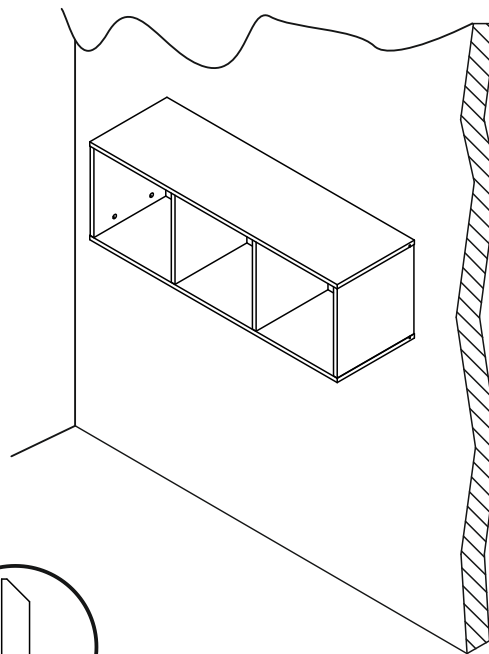
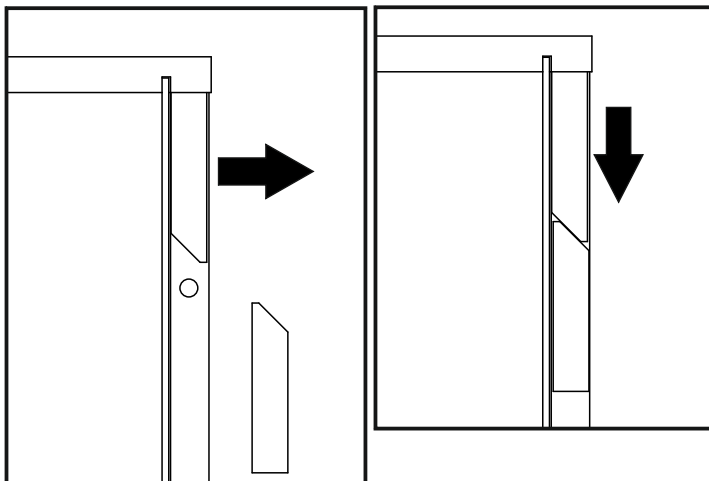
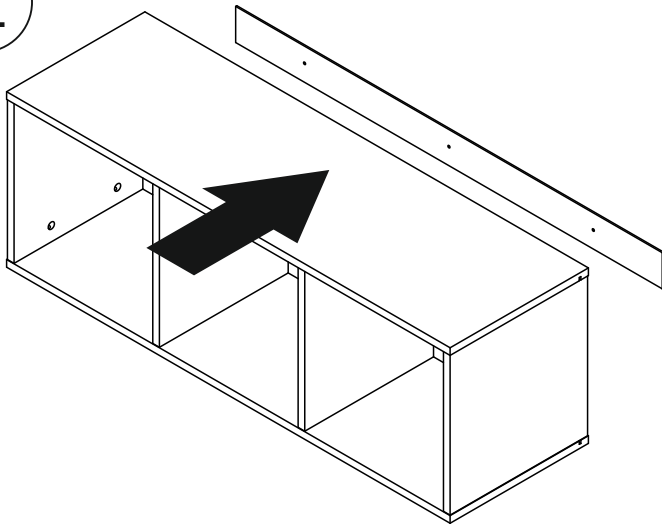
9

A

I



II

**DEUTSCH**

Um ein Umkippen des Möbelstücks zu verhindern, muss es fix an der Wand befestigt werden. Überprüfen Sie die Art und Stärke der Wand. Passen Sie die passenden Schrauben und Dübel für die Wände. Die Installation muss von einer sachkundigen Person durchgeführt werden.

**ITALIANO**

Per evitare che si rovesci sopra i mobili in modo permanente attaccarlo al muro. Controllare il tipo e la resistenza della parete. Regolare le viti e tasselli per le pareti. L'installazione deve essere effettuata da una persona competente.

**FRANCAIS**

Pour éviter le basculement des meubles, fixer au mur de façon permanente. Vérifiez le type et la solidité du mur. Choisissez les vis et chevilles appropriées pour les murs. L'installation doit être effectuée par une personne compétente.

**ENGLISH**

To prevent the piece of furniture from falling over, please attach it permanently to the wall. Check the type and strength of the wall. Choose the appropriate screws and dowels for the walls. Installation must be performed by a competent person.

**POLSKI**

Aby zapobiec przewróceniu się mebla, należy na stałe przymocować go do ściany. Sprawdź rodzaj i wytrzymałość ściany. Wybierz odpowiednie wkręty i kołki do rodzaju ściany. Montaż musi zostać wykonany przez osobę kompetentną.

**ESPAÑOL**

Para evitar que se vuelquen los muebles, fíjelos permanentemente a la pared. Compruebe el tipo y resistencia de la pared. Escoja los tornillos y tacos apropiados para la pared. La instalación debe ser realizada por una persona especializada.

**ČESKÝ**

Chcete-li zabránit převrácení nábytku, je potřeba ho trvalo připevnit ke stěně. Zkontrolujte typ a nosnost stěny. Vyberte si vhodné šrouby a hmoždinky pro stěny. Instalace musí být provedena kvalifikovanou osobou.

**PORTUGUÊS**

Para evitar tombamento móveis permanentemente anexá-lo a parede. Verifique o tipo e resistência da parede. Escolha de parafusos e buchas apropriadas para a parede. A instalação deve ser efectuada por uma pessoa competente.

**SLOVENSKÝ**

Ak chcete zabránit prevráteniu nábytku, je potrebné ho trvalo pripnúť ku stene. Skontrolujte typ a nosnosť steny. Vyberte si vhodné skrutky a hmoždinky pre steny. Inštalácia musí byť vykonaná kvalifikovanou osobou.

**HRVATSKI**

Da biste spriječili prevrtanja namještaja trajno ga pričvrstite na zid. Provjerite tip i snagu zida. Podesite odgovarajuće vijke i utikači za zidove. Instalacija mora biti izvedena od strane stručne osobe.

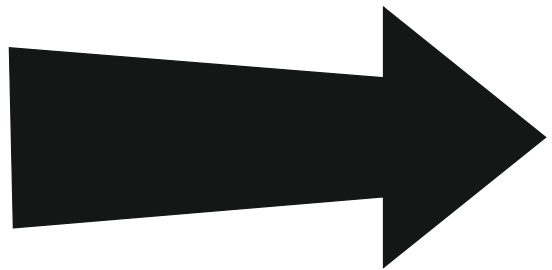
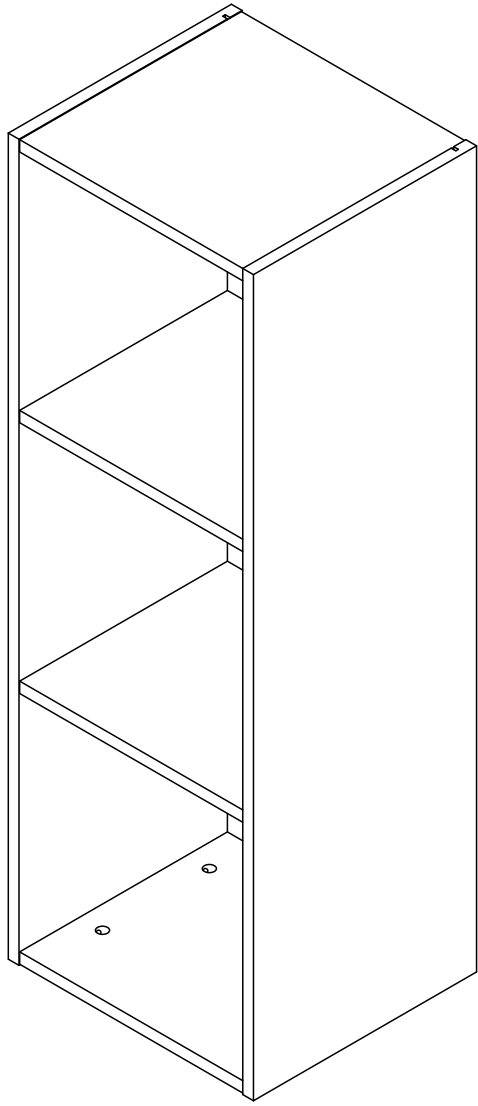
**MAGYAR**

A bútork felborulásának megelőzése érdekében tartósan rögzítse a falhoz. Ellenőrizze a fal típusát és terhelhetőségét. Válassza ki a falhoz megfelelő csavarokat és tipliket. Az installációt szakképzett személynek kell elvégeznie.

**SRPSKI**

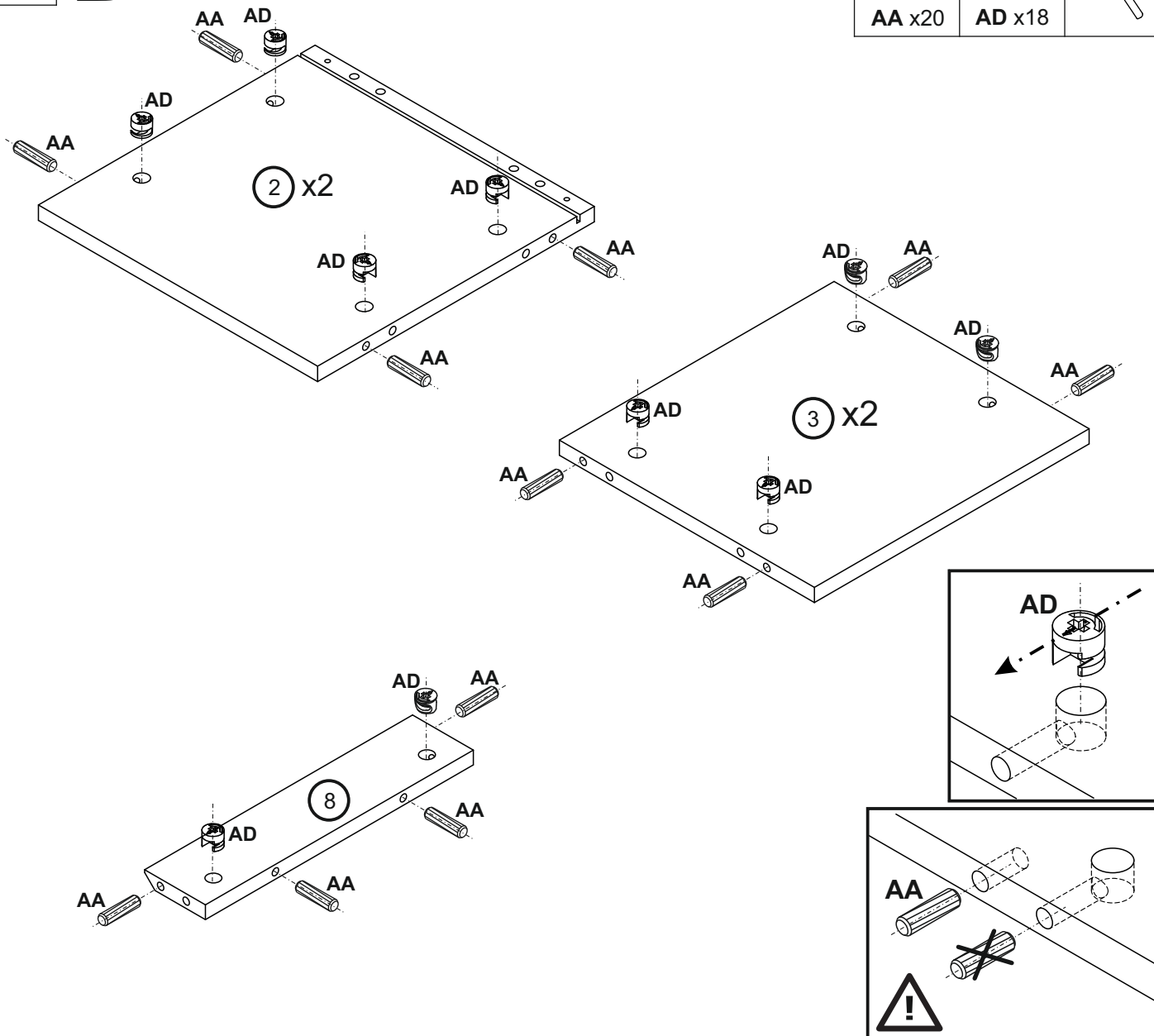
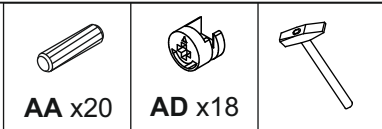
Da biste spriječili prevrtanja namještaja trajno pričvršćivanje na zid. Provjerite tip i snagu zida. Podesite odgovarajuće šrafove i čepove za zidove. Instalacija mora biti izvedena od strane nadležnog lica.

# B



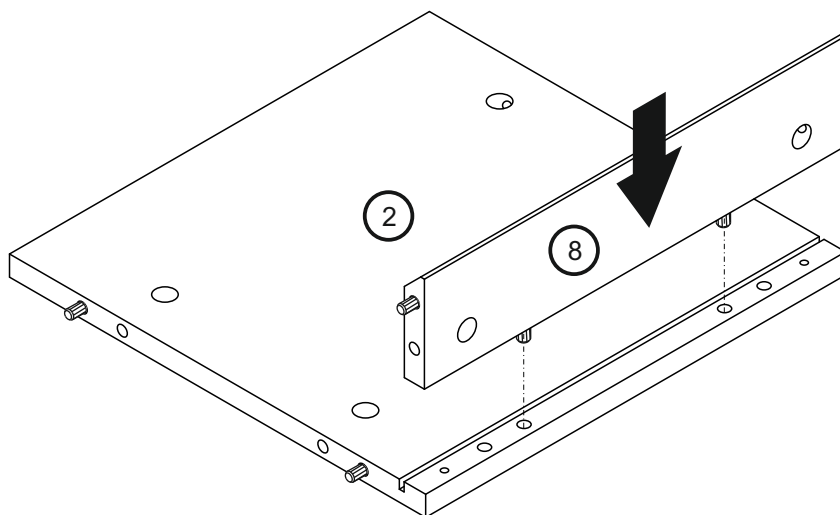
1

**B**



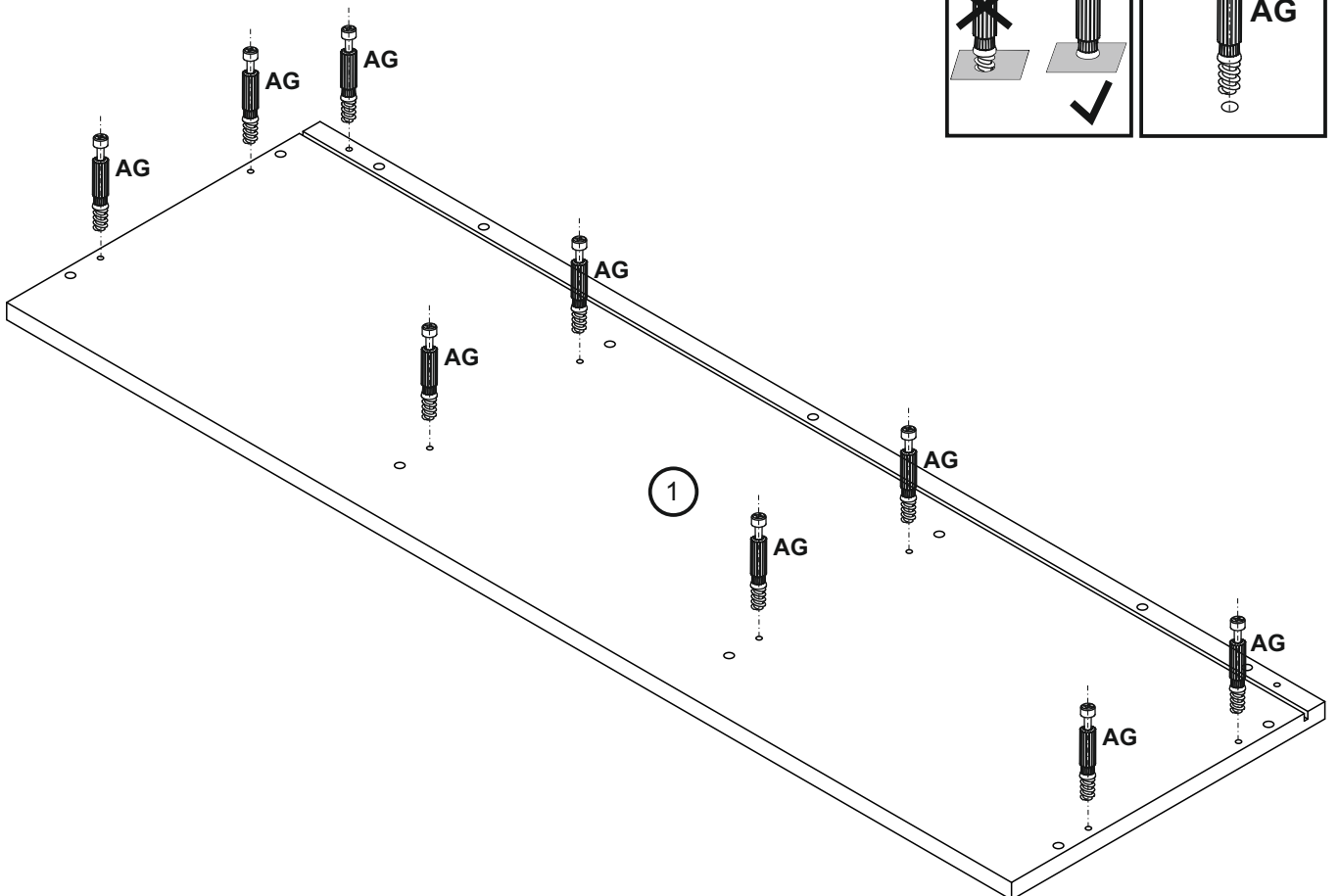
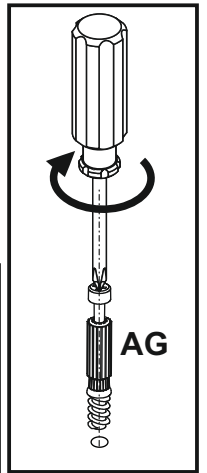
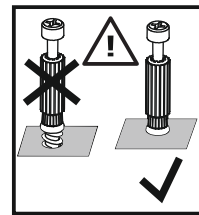
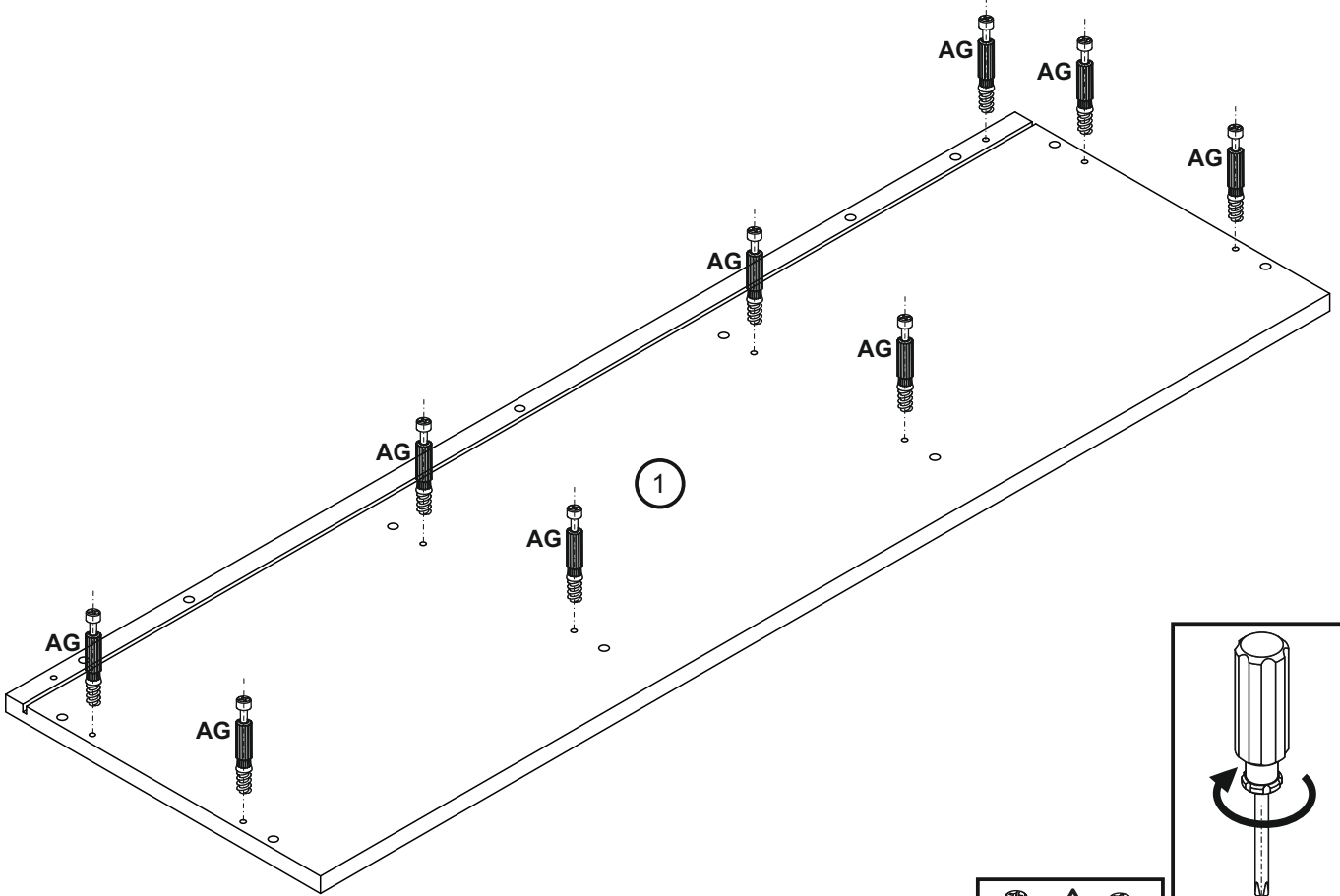
2

**B**

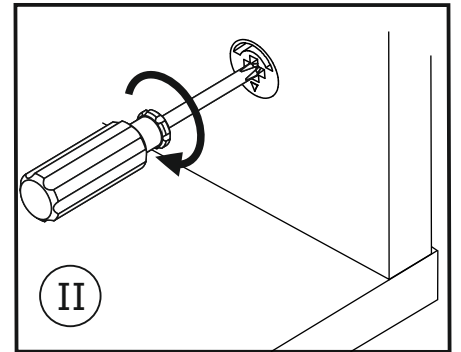
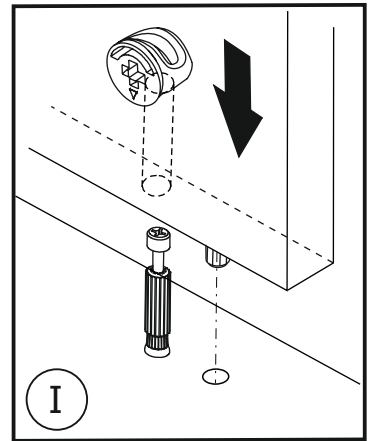
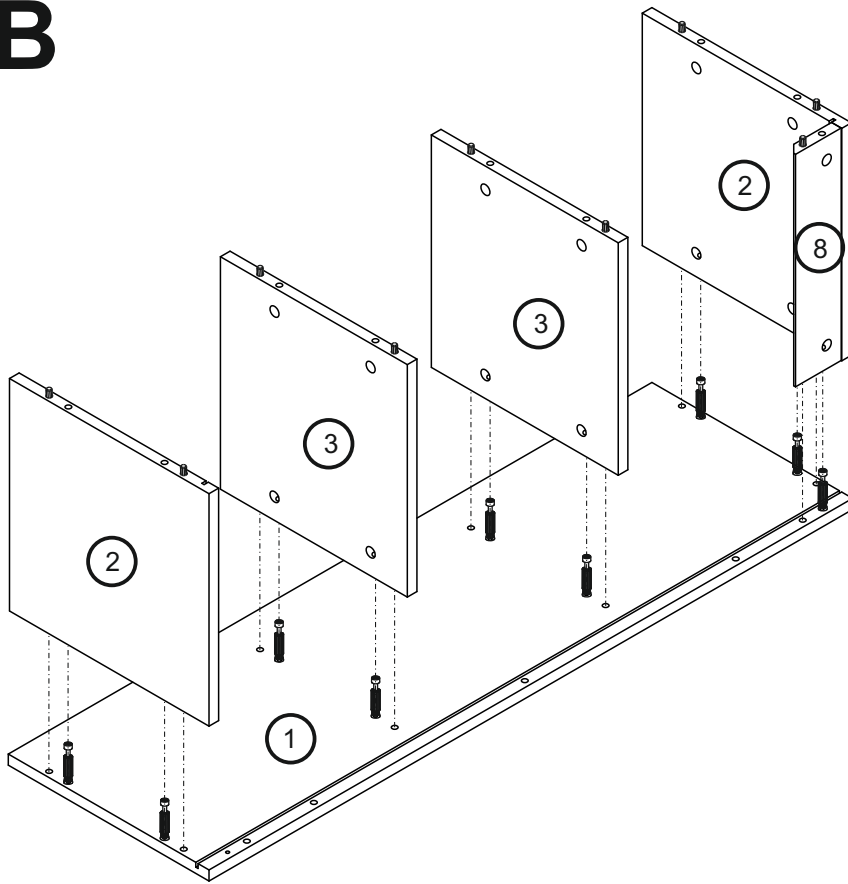


3

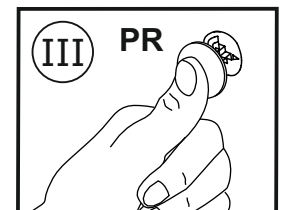
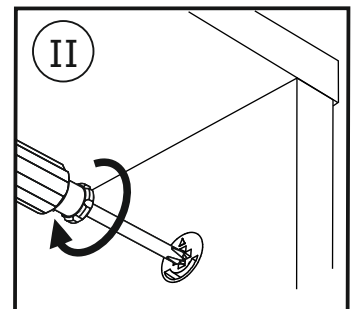
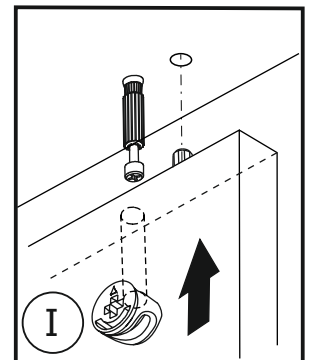
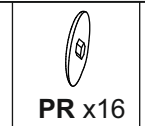
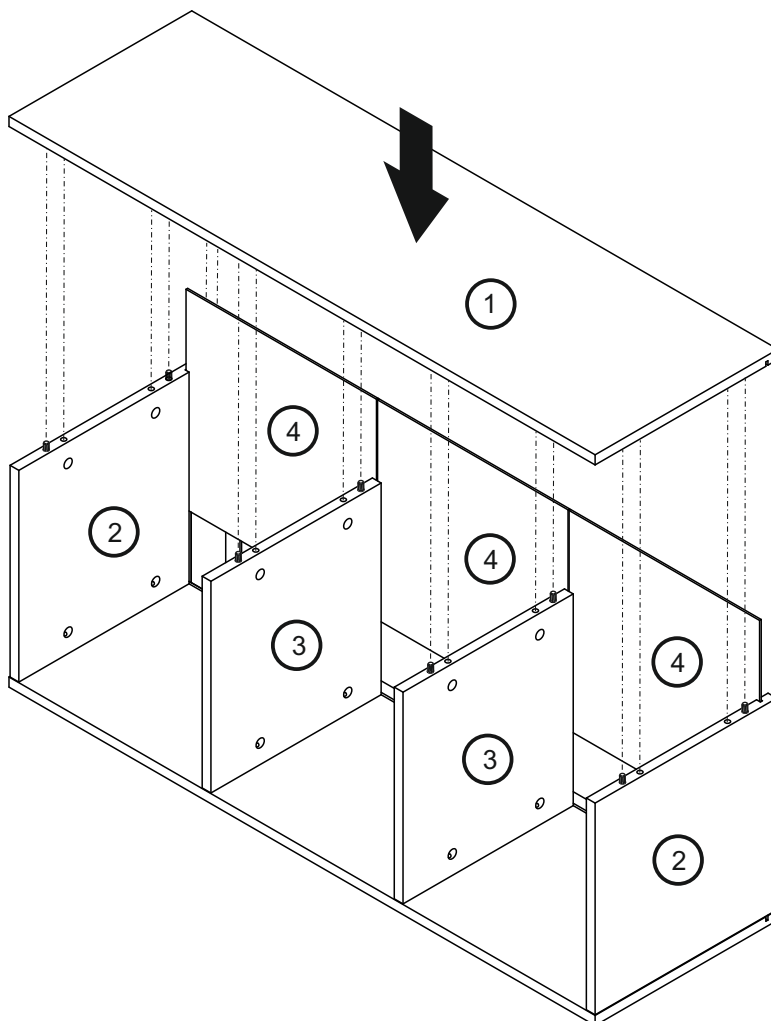
**B**



4 **B**



5 **B**



6

**B**



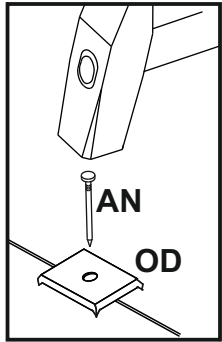
AF x7



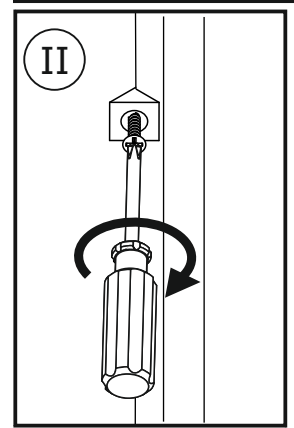
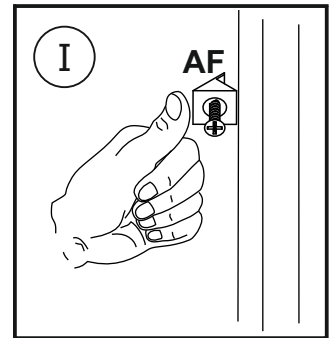
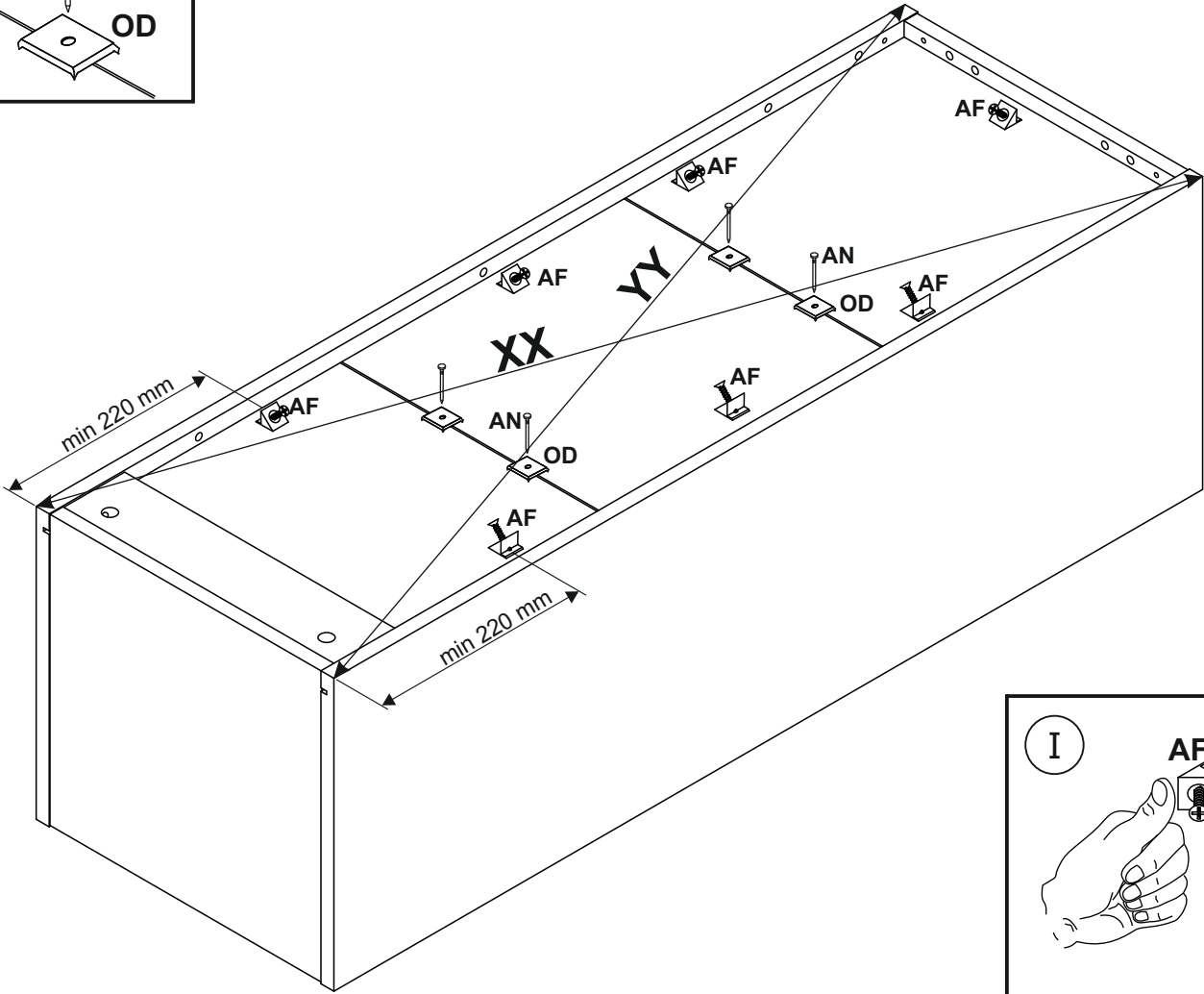
OD x4



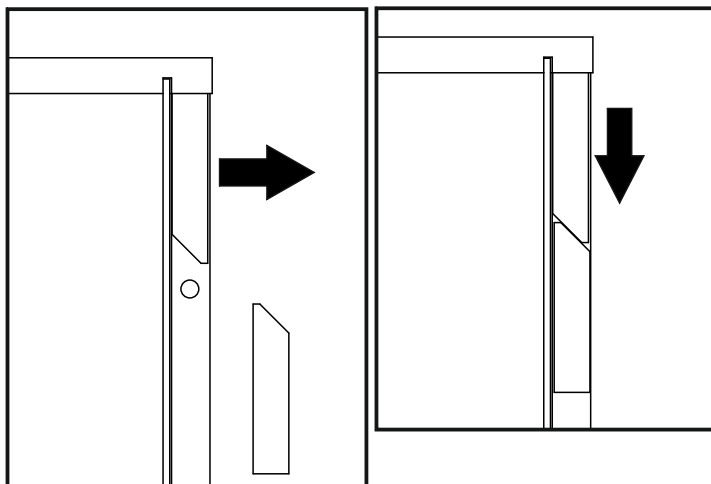
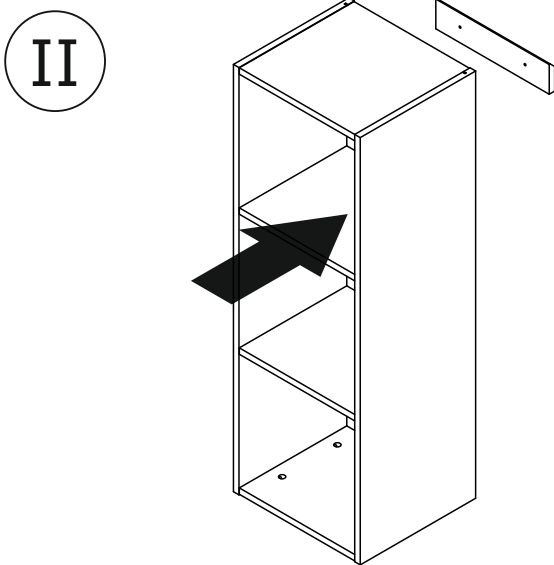
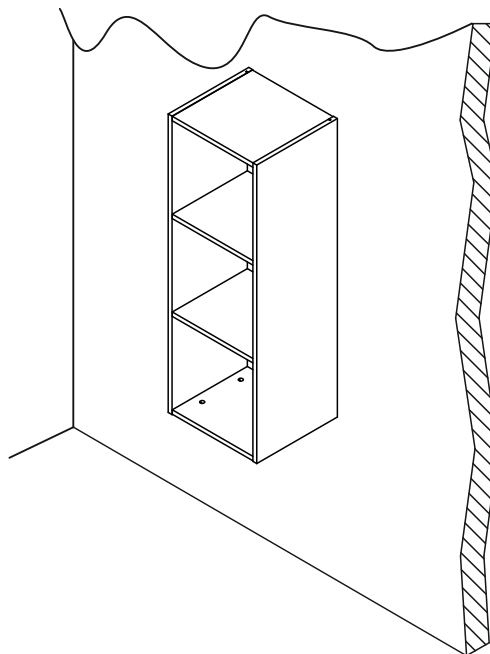
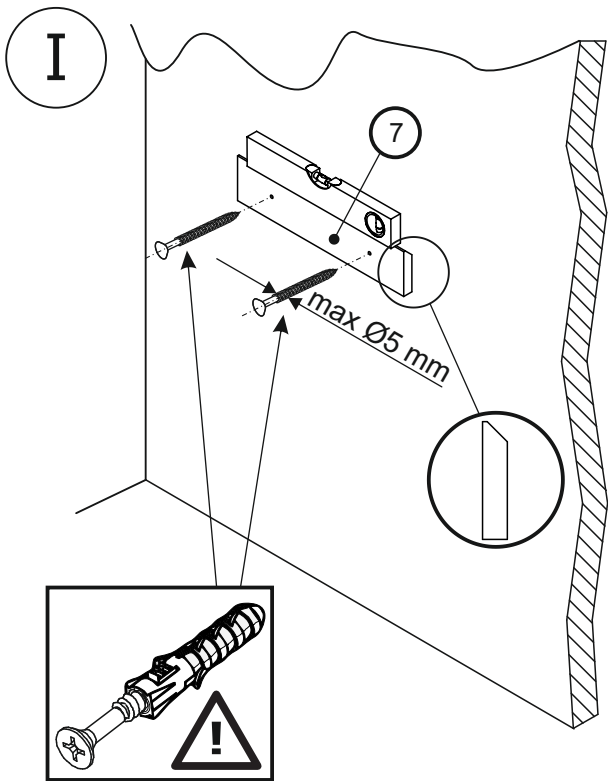
AN x4



$XX=YY=90^\circ$



7 **B**



**DEUTSCH**

Um ein Umkippen des Möbelstücks zu verhindern, muss es fix an der Wand befestigt werden. Überprüfen Sie die Art und Stärke der Wand. Passen Sie die passenden Schrauben und Dübel für die Wände. Die Installation muss von einer sachkundigen Person durchgeführt werden.

**ITALIANO**

Per evitare che si rovesci sopra i mobili in modo permanente attaccarlo al muro. Controllare il tipo e la resistenza della parete. Regolare le viti e tasselli per le pareti. L'installazione deve essere effettuata da una persona competente.

**FRANCAIS**

Pour éviter le basculement des meubles, fixer au mur de façon permanente. Vérifiez le type et la solidité du mur. Choisissez les vis et chevilles appropriées pour les murs. L'installation doit être effectuée par une personne compétente.

**ENGLISH**

To prevent the piece of furniture from falling over, please attach it permanently to the wall. Check the type and strength of the wall. Choose the appropriate screws and dowels for the walls. Installation must be performed by a competent person.

**POLSKI**

Aby zapobiec przewróceniu się mebla, należy na stałe przymocować go do ściany. Sprawdź rodzaj i wytrzymałość ściany. Wybierz odpowiednie wkręty i kołki do rodzaju ściany. Montaż musi zostać wykonany przez osobę kompetentną.

**ESPAÑOL**

Para evitar que se vuelquen los muebles, fíjelos permanentemente a la pared. Compruebe el tipo y resistencia de la pared. Escoja los tornillos y tacos apropiados para la pared. La instalación debe ser realizada por una persona especializada.

**ČESKÝ**

Chcete-li zabránit převrácení nábytku, je potřeba ho trvalo připevnit ke stěně. Zkontrolujte typ a nosnost stěny. Vyberte si vhodné šrouby a hmoždinky pro stěny. Instalace musí být provedena kvalifikovanou osobou.

**PORTUGUÊS**

Para evitar tombamento móveis permanentemente anexá-lo a parede. Verifique o tipo e resistência da parede. Escolha de parafusos e buchas apropriadas para a parede. A instalação deve ser efectuada por uma pessoa competente.

**SLOVENSKÝ**

Ak chcete zabrániti prevratanju nábytku, je potrebno ho trvalo pripeljati ku steni. Skontrolujte tip a nosnost stene. Vyberte si vhodné skrutky a hmoždinky pre steny. Inštalácia musí byť vykonaná kvalifikovanou osobou.

**HRVATSKI**

Da biste spriječili prevrtanja namještaja trajno ga pričvrstite na zid. Provjerite tip i snagu zida. Podesite odgovarajuće vijke i utikači za zidove. Instalacija mora biti izvedena od strane stručne osobe.

**MAGYAR**

A bútorok felborulásának megelőzése érdekében tartósan rögzítse a falhoz. Ellenőrizze a fal típusát és terhelhetőségét. Válassza ki a falhoz megfelelő csavarokat és tipliket. Az installációt szakképzett személynek kell elvégeznie.

**SRPSKI**

Da biste spriječili prevrtanja namještaja trajno pričvršćivanje na zid. Provjerite tip i snagu zida. Podignite odgovarajuće šrafove i čepove za zidove. Instalacija mora biti izvedena od strane nadležnog lica.

## POLSKI

### ZALECENIA MONTAŻOWE:

1. UWAŻNIE PRZECZYTAJ INSTRUKCJĘ MONTAŻU.
2. ZIDENTYFIKUJ ELEMENTY MEBLA.
3. POGRUPUJ I SPRAWDŹ AKCESORIA.
4. UŻYWAJ ZALECANYCH NARZĘDZI.
5. UTWÓRZ STREFĘ MONTAŻU.
6. WYKONAJ MONTAŻ.

**!**  
NIGDY NIE UŻYWAJ ZBYT WIELKIEJ SIŁY PRZY MONTAŻU. PO KILKU DNIACH PONOWNIE DOKRĘĆ WKRĘTY. ZACHOWAJ INSTRUKCJĘ MONTAŻU. INSTRUKCJA ZAWIERA INFORMACJE NIEZBĘDNE PODCZAS REKLAMACJI Z TYTUŁU BRAKUJĄCYCH CZĘŚCI.

### ZALECENIA KONSERWACJI:

1. OSTROŻNIE USUŃ KURZ.
2. UŻYJ CZYSTEJ, MIĘKKIEJ TKANINY ZWILŻONEJ LEKKO W WODZIE Z MAŁĄ ILOŚCIĄ MYDŁA.

**!**  
- NIGDY NIE UŻYWAJ PRODUKTÓW ŚCIERNYCH LUB ROZPUSZCZALNIKÓW.  
- NIE MOCZ DUŻĄ ILOŚCIĄ WODY.

	PAPIER	POWIERZCHNIE Z LAMINATEM	POWIERZCHNIE LAKIEROWANE	DREWNO LAKIEROWANE	TKANINA, SKÓRA
WODA Z MYDŁEM (MYDŁO NEUTRALNE)	○	○	○	○	○
WODA Z DETERGENTEM		○	○		
CZYSZCZENIE ŚCIŚLE WEDŁUG PRODUCENTA					○

## ČESKY

### POKYNY PRO MONTÁŽ:

1. PEČLIVĚ SI PŘEČTĚTE MONTÁŽNÍ NÁVOD.
2. IDENTIFIKUJTE JEDNOTLIVÉ DÍLY NÁBYTKU.
3. PŘIPRAVTE A ZKONTROLUJTE PŘÍSLUŠENSTVÍ.
4. POUŽÍVEJTE DOPORUČENÉ NÁSTROJE.
5. PŘIPRAVTE MONTÁŽNÍ PROSTOR.
6. PROVEĎTE MONTÁŽ.

**!**  
PŘI MONTÁŽI NIKDY NEAPLIKUJTE PŘÍLIŠ VELKOU SIŁU. PO NĚKOLIKA DNECH OPĚT UTÁHNĚTE VRUTY. PONECHTE SI MONTÁŽNÍ NÁVOD. NÁVOD OBSAHUJE INFORMACE NEZBYTNÉ V PŘÍPADĚ REKLAMACE Z DŮVODU CHYBĚJÍCÍCH DÍLŮ.

### POKYNY PRO ÚDRŽBU:

1. OPATRNĚ ODSTRÁŇTE PRACH.
2. ČISTOU MĚKKOU UTĚRKU NAVLHČETE VE VODĚ S MALÝM MNOŽSTVÍM MÝDLA.

**!**  
- NIKDY NEPOUŽÍVEJTE ABRAZIVNÍ PROSTŘEDKY NEBO ROZPOUŠTĚDLA.  
- NENAMÁČEJTE VELKÝM MNOŽSTVÍM VODY.

	PAPIR	LAMINÁTOVÉ POVRCHY	LAKOVANÉ POVRCHY	LAKOVANÉ DŘEVO	TKANINA, KŮŽE
VODA S MÝDLEM (NEUTRÁLNÍ MÝDLO)	○	○	○	○	○
VODA S DETERGENTEM		○	○		
ČISTĚTE PŘESNĚ PODLE POKYNŮ VÝROBCE					○

## SLOVENSKY

### MONTÁŽNE POKYNY:

1. POZORNE SI PREČITAJTE NÁVOD NA MONTÁŽ.
2. IDENTIFIKUJTE JEDNOTLIVÉ PRVKY NÁBYTKU.
3. SKONTROLUJTE A ZOSKUPTE PŘÍSLUŠENSTVO.
4. POUŽÍVAJTE ODPORUČANÉ NÁRADIE.
5. PRIPRAVTE VHODNÉ MIESTO NA MONTÁŽ.
6. PRISTÚPTE K MONTÁŽI.

**!**  
POČAS MONTÁŽE NIKDY NEPOUŽÍVAJTE PŘÍLIŠ VEĽKÚ SIŁU. PO NIEKOLKÝCH DŇOCH POUŽÍVANIA DOTIAHNĚTE SKRUTKY. USCHOVAJTE NÁVOD NA MONTÁŽ. TENTO NÁVOD OBSAHUJE INFORMÁCIE POTREBNÉ V PŘÍPADĚ REKLAMÁCIE CHÝBAJÚCICH DIEĽOV.

### POKYNY PRE ÚDRŽBU:

1. OPATRNĚ ODSTRÁŇTE PRACH.
2. ČISTÚ, MÁKKÚ HANDRIČKU TROCHU NAVLHČITE VO VODE S MALÝM MNOŽSTVOM MYDĽA.

**!**  
- NIKDY NEPOUŽÍVAJTE ABRAZIVNE PROSTRIEDKY ALEBO ROZPUŠTADĽA.  
- NEPOUŽÍVAJTE VEĽKÉ MNOŽSTVO VODY.

	PAPIER	LAMINÁTOVÉ POVRCHY	LAKOVANÉ POVRCHY	LAKOVANÉ DŘEVO	MATERIÁL, KŮŽA
VODA S MYDLOM (NEUTRÁLNĚ MYDLO)	○	○	○	○	○
VODA S ČISTIACIM PROSTRIEDKOM		○	○		
ČISTENIE PODĽA POKYNOV VÝROBCU					○

## MAGYAR

### ÖSSZESZERELÉSEL KAPCSOLATOS TANÁCSOK:

1. FIGYELMESEN OLVASSA EL AZ ÖSSZESZERELÉSI ÚTMUTATÓT.
2. AZONOSÍTSA BE A BŰTOR ELEMEIT.
3. CSOPORTOSÍTSA ÉS ELLENŐRIZZE A TARTOZÉKOKAT.
4. HASZNÁLJA A JAVASOLT SZERSZÁMOKAT.
5. HOZZON LÉTRE EGY MUNKATERÜLETET.
6. HAJTSA VÉGRE AZ ÖSSZESZERELÉST.

**!**  
SOHA NE FEJTSZEN KI TŰL NAGY ERŐT ÖSSZESZERELÉS KÖZBEN. PÁR NAP UTÁN ISMÉT HÚZZA MEG A CSAVAROKAT. ŐRIZZE MEG AZ ÖSSZESZERELÉSI ÚTMUTATÓT. AZ ÚTMUTATÓ A HIÁNYZÓ ALKATRÉSZEKBŐL EREDŐ REKLAMÁCIÓ SORÁN ELEGEDHETETLEN INFORMÁCIÓKAT TARTALMAZ.

### KARBANTARTÁSI JAVASLATOK:

1. ÓVATOSAN TÁVOLÍTSA EL A PORT.
2. ITASSON ÁT GYENGÉDEN EGY TISZTA ÉS PUHA RONGYOT SZAPPANOS VÍZZEL.

**!**  
- SOHA NE HASZNÁLJON SÚROLÓ HATÁSÚ TERMÉKET VAGY OLDÓSZERT.  
- NE ITASSON FEL TŰL SOK VIZET.

	PAPIR	LAMINÁLT FELÜLETEK	LAKKOZOTT FELÜLETEK	LAKKOZOTT FA	SZÖVET, BŐR
SZAPPANOS VÍZ (SEMLEGES SZAPPAN)	○	○	○	○	○
MOSÓSZERES VÍZ		○	○		
TISZTÍTÁS SZIGORÚAN A GYÁRTÓ UTASÍTÁSAINAK MEGFELELŐEN					○

PORTUGUÊS
<p><b>CONDIÇÕES DA GARANTIA</b></p> <p>1.O produtor oferece uma garantia de 24 meses a partir da data de compra do móvel.</p> <p><b>2.Ao efetuar uma reclamação ao abrigo da garantia, o comprador deve apresentá-la ao vendedor juntamente com a prova de compra. Para que a reclamação seja analisada, é indispensável anexar-lhe fotografias dos danos/defeitos dos elementos.</b></p> <p>3.No caso de reparar em elementos danificados, é necessário guardar a embalagem e a etiqueta desta de modo intacto.</p> <p>4.O período para análise da reclamação por parte do fabricante é de 14 dias úteis;</p> <p>5.As reparações ao abrigo da garantia serão realizadas pelo fabricante no prazo de um mês a partir da data da resposta positiva à reclamação.</p> <p>6.No caso de ser indispensável efetuar uma nova análise da justificação da reclamação, o prazo de conclusão da reclamação pode ser prolongado, o que será acordado em conjunto com o Comprador.</p> <p>7.No caso do defeito do produto ser impossível de remover ou a sua remoção ser injustificável por motivos económicos, ou por provocar a redução da qualidade do produto, a conclusão da reclamação ocorrerá de acordo com a escolha do Comprador, trocando o produto por um novo sem defeito, ou reduzindo o preço do produto no valor proporcional à perda do valor funcional ou estético do produto provocada pelo defeito.</p> <p>8.No caso da reclamação não ser justificada, o comprador é obrigado a suportar os custos relacionados com a deslocação da assistência técnica.</p> <p><b>9.A garantia do fabricante não cobre:</b></p> <p>9.1. defeitos, danos em elementos e acessórios visíveis no momento da compra;</p> <p>9.2. danos permanentes consequentes da montagem, transporte ou deslocação incorretos do móvel, bem como surgidos após a compra por motivos aleatórios e outras circunstâncias;</p> <p>9.3. danos permanentes consequentes da utilização, amazenamento e manutenção incorretos;</p> <p>9.4. danos permanentes consequentes da realização de reparações ou alterações ao móvel realizadas por uma pessoa não autorizada;</p> <p>9.5. defeitos e danos na sequência dos quais o preço do produto foi reduzido no ato da compra, de acordo com o ponto 7;</p> <p><b>Normas de utilização dos móveis:</b></p> <p>- os móveis devem ser usados de acordo com a sua construção e para o fim a que se destinam;</p> <p>- o modo de montagem dos móveis encontra-se definido nas instruções anexadas;</p> <p><b>ATENÇÃO!!!</b> Antes de iniciar a montagem é aconselhável verificar se os elementos não têm nenhum defeito, bem como se a sua quantidade está em conformidade com as informações das instruções de montagem anexadas;</p> <p>- os móveis devem ser usados em divisões secas, fechadas e protegidas de influências atmosféricas danosas, bem como da ação direta de luz solar. O móvel deve ser protegido do contacto direto e prolongado com água e temperaturas elevadas. A temperatura do ar nas divisões deve estar entre os 10°C e 30°C e a humidade entre 30-80%;</p> <p>- não se deve deixar na superfície dos móveis objetos húmidos ou quentes;</p> <p>- no caso do aparecimento de cheiros, é necessário arejar a divisão até estes desaparecerem.</p> <p><b>Normas de conservação dos móveis:</b></p> <p>- a superfície dos móveis deve ser limpa com um tecido levemente humedecido e em seguida bem seca.</p> <p>- podem ser usados produtos para os cuidados e limpeza de móveis à responsabilidade do Comprador.</p> <p>- não devem ser usados produtos químicos ativos para limpeza.</p>

SLOVENSKÝ
<p><b>ZÁRUČNÉ PODMIENKY</b></p> <p>1.Výrobca poskytuje 24-mesačnú záruku od dátumu nákupu nábytku.</p> <p><b>2.Pri podávaní reklamácie v rámci záruky musí Kupujúci predložiť predajcovi doklad o kúpe. Podmienkou pre posúdenie reklamácie je priloženie fotiek poškodených prvkov k reklamácií.</b></p> <p>3.V prípade, ak zistíte poškodené prvky, ponechajte si balenie a etiketu, ktorá sa na nej nachádza, v neporušenom stave.</p> <p>4.Lehota Výrobcu na posúdenie reklamácie je 14 pracovných dní;</p> <p>5.Záručné opravy Výrobca vykoná v lehote do 1 mesiaca od dátumu kladného posúdenia reklamácie.</p> <p>6.Ak je potrebné dodatočne posúdiť oprávnenosť reklamácie, lehota na posúdenie reklamácie sa môže predĺžiť, čo sa dohodne s Kupujúcim;</p> <p>7.Ak je vada výrobku neodstrániteľná alebo jej odstránenie je ekonomicky neopodstatnené alebo by mohlo spôsobiť zhoršenie výrobku, reklamácia sa bude riešiť podľa výberu Kupujúceho buď výmenou výrobku za nový bez vad alebo znížením ceny výrobku úmerne k vadam, strate funkčných alebo estetických hodnôt výrobku.</p> <p>8.V prípade neoprávneného podania sťažnosti je Kupujúci povinný zaplatiť náklady spojené s výjazdom servisu.</p> <p><b>9.Záruka výrobcu sa nevzťahuje na:</b></p> <p>9.1. poškodenie komponentov a príslušenstva viditeľného pri nákupe;</p> <p>9.2. škody spôsobené nevhodnou montážou, prepravou alebo pohybom nábytku, ako aj vzniknútí po predaji za náhodných okolností;</p> <p>9.3. škody spôsobené nesprávnym používaním, skladovaním a údržbou;</p> <p>9.4. škody spôsobené opravou alebo úpravou nábytku neoprávnenou osobou;</p> <p>9.5. vady a škody, v dôsledku ktorých sa cena výrobku znížila pri nákupe v súlade s bodom 7;</p> <p><b>Pravidlá používania nábytku:</b></p> <p>- nábytok sa musí používať v súlade s jeho konštrukciou a účelom;</p> <p>- spôsob montáže nábytku je uvedený v priložených pokynoch;</p> <p><b>POZOR!!!</b> Pred začatím montáže sa odporúča skontrolovať, či prvky nemajú žiadne chyby, a či ich počet je rovnaký ak je uvedený v priložených montážnych pokynoch;</p> <p>- nábytok by sa mal používať v suchých, uzavretých a chránených priestoroch, zabezpečeníh proti škodlivým atmosférickým vplyvom a priamemu slnečnému žiareniu. Nábytok by mal byť chránený pred priamym a dlhodobým stykom s vodou a vysokými teplotami. Teplota vzduchu v miestnostiach by mala byť medzi 10-30°C a vlhkosť 30-80%;</p> <p>- na povrchu nábytku neumiestňujte vlhké alebo horúce predmety;</p> <p>- v prípade vzniku zápachu vyvetrajte miestnosť, kým zápach nezmizne.</p> <p><b>Pravidlá údržby nábytku:</b></p> <p>- povrch nábytku je potrebné čistiť mierne navlhčenou handričkou a následne osušiť</p> <p>- čistiace prostriedky a výrobky určené na starostlivosť o nábytok môžu byť použité len na zodpovednosť Kupujúceho.</p> <p>- na čistenie nepoužívajte aktívne chemikálie.</p>

SRPSKI
<p><b>USLOVI GARANCIJE</b></p> <p>1.Proizvođač daje garanciju od 24 meseca, računajući od datuma kupovine nameštaja.</p> <p><b>2.Kad kupac podnosi reklamaciju po osnovu garancije, treba da je prijavi prodavcu uz dokaz o kupovini. Neophodan uslov za razmatranje reklamacije je da se prijavljenoj reklamaciji prilože slike oštećenja/nedostataka elemenata.</b></p> <p>3.U slučaju kad se primete oštećenji elemenati, treba sačuvati pakovanje i etiketu na njemu u neizmijenjenom stanju.</p> <p>4.Rok u kom Proizvođač treba da razmotri prijavljenu reklamaciju iznosi 14 radnih dana;</p> <p>5.Proizvođač će izvršiti garantne popravke u roku od 1 meseca od datuma prihvatanja reklamacije.</p> <p>6.U slučaju kad je neophodno dodatno proveriti opravdnost podnete reklamacije, rok za postupak reklamacije se može produžiti što će se dogovoriti s Kupcem.</p> <p>7.U slučaju kad se nedostatak na proizvodu ne može otkloniti ili otklanjanje istog je ekonomski neopravdano ili moglo bi dovesti do smanjivanja kvaliteta robe, reklamacija će se izvršiti prema izboru Kupca – zamenom robe za novu koja nema nedostatke ili sniženjem cene robe srazmerno gubitku funkcionalnih ili estetskih vrednosti robe koji je izazvan nedostatkom.</p> <p>8.U slučaju neopravdane prijave reklamacije, kupac je dužan da snosi troškove vezane za dolazak servisa.</p> <p><b>9.Garancijom proizvođača nisu obuhvaćeni:</b></p> <p>9.1. nedostaci, oštećenja elemenata i opreme koji se vide prilikom kupovine;</p> <p>9.2. oštećenja nastala usled neodgovarajuće montaže, prevoza ili prenošenja nameštaja, kao i oštećenja nastala nakon prodaje usled nesrećnih slučajeva i drugih okolnosti;</p> <p>9.3. oštećenja nastala usled neodgovarajućeg korištenja, čuvanja i održavanja;</p> <p>9.4. oštećenja nastala usled vršenja popravki ili prepravljivanja nameštaja od strane neovlašćenog lica;</p> <p>9.5. nedostaci i oštećenja zbog kojih je snižena cena robe prilikom njene kupovine, u skladu sa t. 7.;</p> <p><b>Pravila korišćenja nameštaja:</b></p> <p>- nameštaj treba koristiti u skladu sa njegovom konstrukcijom i namenom;</p> <p>- način montaže nameštaja je opisan u priloženom uputstvu;</p> <p><b>PAZNIJA!!!</b> Pre početka montaže preporučuje se proveriti da li postoje neki nedostaci na elementima, kao i da li količina islih odgovara informacijama iz priloženog uputstva za montažu;</p> <p>- nameštaj treba koristiti u suhim, zatvorenim prostorijama koje su zaštićene od štetnih atmosferskih uticaja i direktnog dejstva sunčeve svetlosti. Nameštaj treba štiti od direktnog i dugotrajnog kontakta s vodom i visokim temperaturama. Temperatura vazduha u prostorijama treba da bude u rasponu od 10 do 30°C, a vlažnost u rasponu od 30 do 80%.</p> <p>- na površinu nameštaja se ne smeju stavljati vlažni ili vrući predmeti;</p> <p>- u slučaju pojave mirisa treba proveravati prostoriju dok miris ne nestane.</p> <p><b>Pravila održavanja nameštaja:</b></p> <p>- površinu nameštaja treba oprati navlaženom tkaninom, a zatim obrisati da bude suva.</p> <p>- sredstva za održavanje i čišćenje nameštaja mogu se koristiti isključivo na odgovornost Kupca.</p> <p>- za čišćenje se ne smeju koristiti aktivne hemikalije.</p>

ČESKÝ
<p><b>ZÁRUČNÍ PODMÍNKY</b></p> <p>1.Výrobce poskytuje 24měsíční záruku od data nákupu nábytku.</p> <p><b>2. Kupující je povinen při podání reklamacie na základě záruky předložit prodávajícímu doklad o nákupu. Nutnou podmínkou pro vyřízení reklamacie je přiložení k nahlašované reklamaci fotografií poškozených/ vad součástí.</b>{3}</p> <p>3.Pokud zjistíte poškozené součásti, uschovejte si obal opatřený etiketou v neporušeném stavu.</p> <p>4.Doba posouzení nahlášené reklamacie výrobcem je 14 pracovních dnů;</p> <p>5.Výrobce provede záruční opravy do 1 měsíce ode dne kladného vyřízení nahlášené reklamacie.</p> <p>6.Pokud je nutná dodatečná kontrola odůvodněnosti podané reklamacie, může se termín vyřízení reklamacie prodloužit, což bude dohodnuto společně s Kupujícím.</p> <p>7.Pokud je vada výrobku neodstránitelná nebo její odstránění je neodůvodněné z ekonomického hlediska nebo by také mohlo způsobit snížení kvality výrobku, bude reklamacie vyřízena dle volby Kupujícího tak, že bude výrobek vyměněn za nový bez vad nebo bude snížena cena výrobku ve výši úměrně způsobené vadě, ztratě funkčních nebo estetických hodnot výrobku.</p> <p>8.V případě neodůvodněného nahlášení reklamacie je kupující povinen uhradit náklady spojené s příjezdem servisní služby.</p> <p><b>9. Záruka výrobce se nevztahuje na:</b></p> <p>9.1. vady, poškození součástí a příslušenství viditelné při nákupu;</p> <p>9.2. poškození vzniklá v následku nesprávné montáže, přepravy nebo přenesení nábytku a také vzniklá po prodeji následkem vyšší moci a jiných okolností;</p> <p>9.3. poškození způsobená nesprávným používáním, uchováváním a údržbou;</p> <p>9.4. poškození způsobená opravou nebo úpravou nábytku neoprávněnou osobou;</p> <p>9.5. vady a poškození, v jejichž následku byla snížena cena výrobku při nákupu podle bodu 7.;</p> <p><b>Zásady používání nábytku:</b></p> <p>- nábytek používejte v souladu s jeho konstrukcí a určením;</p> <p>- způsob montáže nábytku je uveden v přiloženém návodu;</p> <p><b>UPOZORNĚNÍ!</b> Před zahájením montáže zkontrolujte, zda součásti nemají žádné závady a zda jejich počet souhlasí s informacemi uvedenými v přiloženém návodu k montáži;</p> <p>- nábytek používejte v suchých, uzavřených prostorách chráněných proti škodlivým atmosférickým vlivům a přímému slunečnímu záření. Nábytek chráňte proti přímému a dlouhodobému styku s vodou a vysokými teplotami. Teplota vzduchu v místnostech by měla být v rozsahu 10–30 °C a vlhkost 30–80 %.</p> <p>- na povrchy nábytku neumístejte vlhké nebo horké předměty;</p> <p>- v případě výskytu zápachu místnost větrejte, dokud nevyprchá.</p> <p><b>Zásady ošetřování nábytku:</b></p> <p>- povrch nábytku omyvejte lehou navlhčeným hadříkem a pak osušte do sucha;</p> <p>- čističi a ošetřovací prostředky na nábytek používejte pouze na vlastní odpovědnost;</p> <p>- k čištění nepoužívejte aktivní chemické látky</p>

HRVATSKI
<p><b>UVJETI JAMSTVA</b></p> <p>1.Proizvođač daje jamstvo od 24 meseca računajući od datuma kupnje nameštaja.</p> <p><b>2.Kad kupac podnosi reklamaciju na temelju jamstva treba je prijaviti prodavaču uz dokaz o kupnji. Neophodan predujet za razmatranje reklamacije je prilaženje slike oštećenja/nedostataka elemenata prijavljenoj reklamaciji.</b></p> <p>3.U slučaju da se primijete oštećenji elemenati, ambalažu i etiketu na njemu treba očuvati u neizmijenjenom stanju.</p> <p>4.Rok u kojem Proizvođač treba razmotriti prijavljenu reklamaciju iznosi 14 radnih dana;</p> <p>5.Proizvođač će izvršiti jamstvene popravke u roku od 1 meseca od datuma priznavanja reklamacije.</p> <p>6.U slučaju da je neophodno dodatno proveriti opravdnost podnesene reklamacije, rok za postupak reklamacije može se produžiti, što će se dogovoriti s Kupcem.</p> <p>7.U slučaju kad se nedostatak na proizvodu ne može otkloniti ili je njegovo otklanjanje ekonomski neopravdano ili bi moglo dovesti do smanjivanja kvalitete robe, postupak reklamacije će se izvršiti prema izboru Kupca – zamenom robe novom koja nema nedostatke ili sniženjem cijene robe proporcionalno gubitku funkcionalnih ili estetskih vrijednosti robe koji je izazvan nedostatkom.</p> <p>8.U slučaju neopravdane prijave reklamacije kupac je dužan snositi troškove dolaska servisa.</p> <p><b>9.Jamstvom proizvođača nisu obuhvaćeni:</b></p> <p>9.1. nedostaci, oštećenja elemenata i opreme koja se vide prilikom kupnje;</p> <p>9.2. oštećenja nastala uslijed neodgovarajuće montaže, prijevoza ili prenošenja nameštaja, kao i oštećenja nastala nakon prodaje uslijed nesrećnih slučajeva i drugih okolnosti;</p> <p>9.3. oštećenja nastala uslijed neodgovarajućeg korištenja, čuvanja i održavanja;</p> <p>9.4. oštećenja nastala uslijed vršenja popravka ili prepravljivanja nameštaja od strane neovlaštene osobe;</p> <p>9.5. nedostaci i oštećenja zbog kojih je snižena cijena robe prilikom njezine kupnje, u skladu s t. 7.;</p> <p><b>Pravila korištenja nameštaja:</b></p> <p>- nameštaj treba koristiti u skladu s njegovom konstrukcijom i namjenom;</p> <p>- način montaže nameštaja opisan je u priloženim uputama;</p> <p><b>OPREZ!!!</b> Prije početka montaže preporučuje se provjeriti postoje li neki nedostaci na elementima, kao i odgovara li njihov broj informacijama iz priloženih uputa za montažu;</p> <p>- nameštaj treba koristiti u suhim, zatvorenim prostorijama koje su zaštićene od štetnih atmosferskih utjecaja i izravno djelovanja sunčeve svjetlosti. Nameštaj treba štiti od izravno i dugotrajnog kontakta s vodom i visokim temperaturama. Temperatura zraka u prostorijama treba biti u rasponu od 10 do 30 °C, a vlaga u rasponu od 30 do 80 %.</p> <p>- na površinu nameštaja ne smiju se stavljati vlažni ili vrući predmeti;</p> <p>- u slučaju pojave mirisa treba provjeravati prostoriju dok miris ne nestane.</p> <p><b>Pravila za održavanje nameštaja:</b></p> <p>- površinu nameštaja treba oprati navlaženom tkaninom, a zatim obrisati da bude suva.</p> <p>- sredstva za održavanje i čišćenje nameštaja mogu se koristiti isključivo na odgovornost Kupca.</p> <p>- za čišćenje se ne smiju koristiti aktivne kemikalije.</p>

MAGYAR
<p><b>GARANCIÁLIS FELTÉTELEK</b></p> <p>1.A gyártó a bútor beszerzésének napjától számítva 24 hónapos garanciát vállal.</p> <p><b>2.A vásárlónak a garancia keretében belüli reklamációt a vásárlási igazoló dokumentummal együtt kell elküldenie az eladóhoz. A reklámáció elbírálásának feltétele az alkatrészek meghibásodását/károsodását bemutató fényképek csatolása.</b></p> <p>3.Ha valamelyik alkatrészen sérülést vél felfedezni, a csomagolást és az azon megtalálható címkét sértetlen állapotban meg kell őrizni.</p> <p>4.A bejelentett reklámáció Gyártó általi elbírálásának határideje 14 nap.</p> <p>5.A garanciális javításokat a gyártó a bejelentett reklámáció pozitív elbírálásától számított 1 hónapon belül végzi el.</p> <p>6.Amennyiben a reklámáció jogosságának további ellenőrzésére lesz szükség, a reklámáció elbírálásának határideje az Ügyféllel folytatott egyeztetés alapján megváltozhat.</p> <p>7.Abban az esetben, ha a termékhiba nem távolítható el, vagy ha a javítása gazdaságilag indokolatlan, vagy a termék minőségének csökkenésével járna, a reklámáció lezárása érdekében az Ügyfél választhat, hogy egy új, hibamentes példányt kér, vagy a termék okozott hiba, csökkentett funkcionalitás és hibás kinézet arányban csökkentett árárt választja.</p> <p>8.Jogtalan reklámáció esetén a vásárló köteles megtéríteni a szerviz kiutazásának költségét.</p> <p><b>9.A gyártói garancia nem fedli le:</b></p> <p>9.1. az alkatrészeket és a tartozékokon a vásárlás pillanatában látható hibákat;</p> <p>9.2. a nem megfelelő összeszerelés, szállítás vagy áthelyezés okozta károkat, valamint az értékesítés utáni, véletlenszerű és egyéb körülményekből eredő károkat;</p> <p>9.3. a nem megfelelő használatból, tárolásból és karbantartásból eredő károkat;</p> <p>9.4. a bútor jogosulatlan személy általi javításából vagy átalakításából eredő károkat;</p> <p>9.5. a vásárlás pillanatában a , pont alapján csökkentett áru termékkel meghibásodását és sérüléseit;</p> <p><b>A bútorok használati szabályai:</b></p> <p>- a bútorokat rendeltetésszerűen és a szerkezeti felépítésüknek megfelelően kell használni.</p> <p>- a bútor összeszerelésének módját a mellékelt útmutató határozza meg;</p> <p><b>FIGYELEM!!!</b>az összeszerelés előtt győződjön meg arról, hogy az alkatrészeken nincs sérülés, valamint, hogy az útmutató által meghatározott mennyiségben állnak rendelkezésre;</p> <p>- a bútorok száraz, zárt, időjárás káros hatásaitól, valamint közvetlen napfénytől védett helyiségekben használhatók. A bútorl nem szabad hosszú időn át víz és magas hőmérséklet közvetlen hatásának kitenni. A helyiségek megfelelő léghőmérséklete: 10-30 C, páratartalma: 30-60%.</p> <p>- ne helyezzen a bútor felületére nedves vagy forró tárgyat;</p> <p>- ha a helyiségben illatot érez, szellőztessen az illat eltűnéséig.</p> <p><b>Bútorok karbantartási szabályai:</b></p> <p>- a bútorok felületén nyedves ronggyal tisztítsa, majd törölje szárazra.</p> <p>- bútor tisztító és ápoló szerek kizárólag a Vásárló felelősségére használhatók.</p> <p>- tisztításkor ne használjon aktív vegyi anyagokat.</p>