

MONTÁŽNÍ POKYNY

1. Pečlivě ověřte, zda díly před montáží nechybí nebo nejsou poškozené.
2. Při montáži dajte pozor na přítomnosť detí, aby nedošlo k vdechnutí, spolknutí malých dílů nebo poranění.

POKYNY K POUŽÍVÁNÍ

1. K čištění používejte pouze měkký hadřík a prostředky k tomu určené.
2. Nepoužívejte na místech s nadměrným výskytem vlhkosti nebo teploty.
3. Na stojan nestoupejte, nesedejte ani ho nepřetěžujte.
4. Nepoužívejte stojan k jinému účelu, než je určen.



MONTÁŽNE POKYNY

1. Starostlivo overte, či diely pred montážou nechýbajú alebo nie sú poškodené.
2. Pri montáži dajte pozor na prítomnosť detí, aby nedošlo k vdychnutiu, prehltnutiu malých dielov alebo poraneniu.

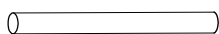
POKYNY NA POUŽÍVANIE

1. Na čistenie používajte iba mäkkú handričku a prostriedky na to určené.
2. Nepoužíajte na miestach s nadmerným výskytem vlhkosti alebo teploty.
3. Na stojan nestúpajte, nesedajte a ani ho nepreťažujte.
4. Nepoužíajte stojan na iný účel, než je určený.

A x 2



B x 1



C x 4



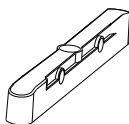
D x 3



E x 1



F x 3



G x 3



H x 1



I x 2



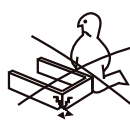
J x 3



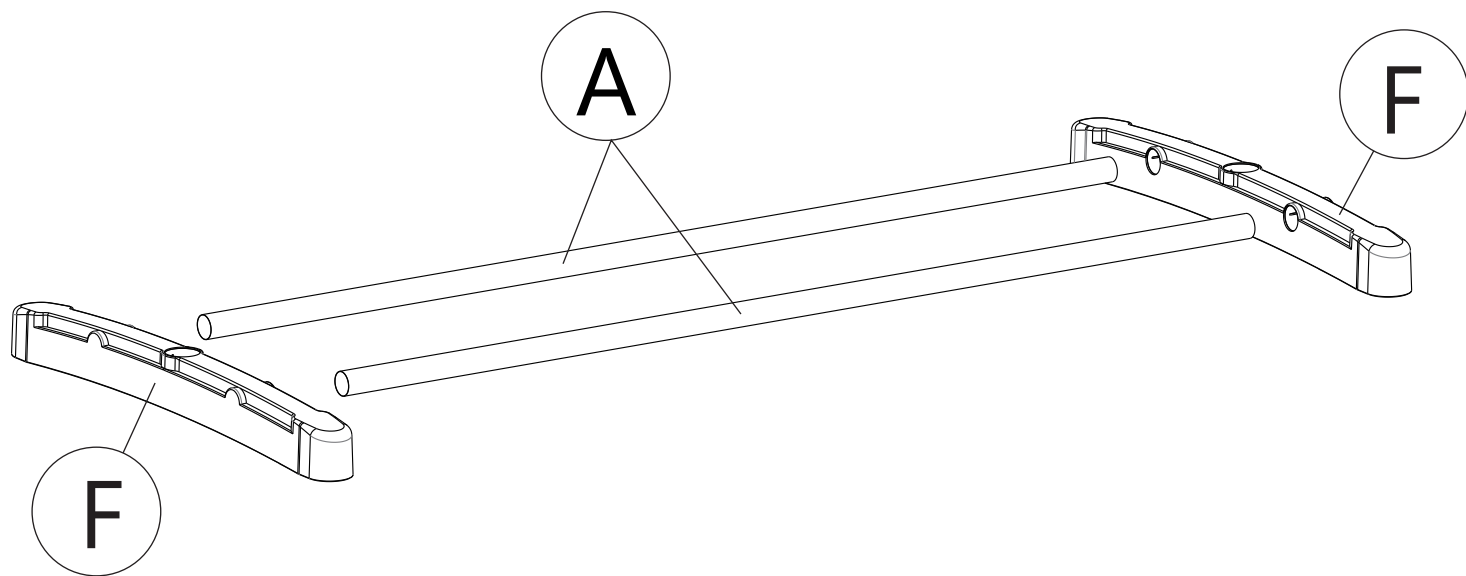
K x 4



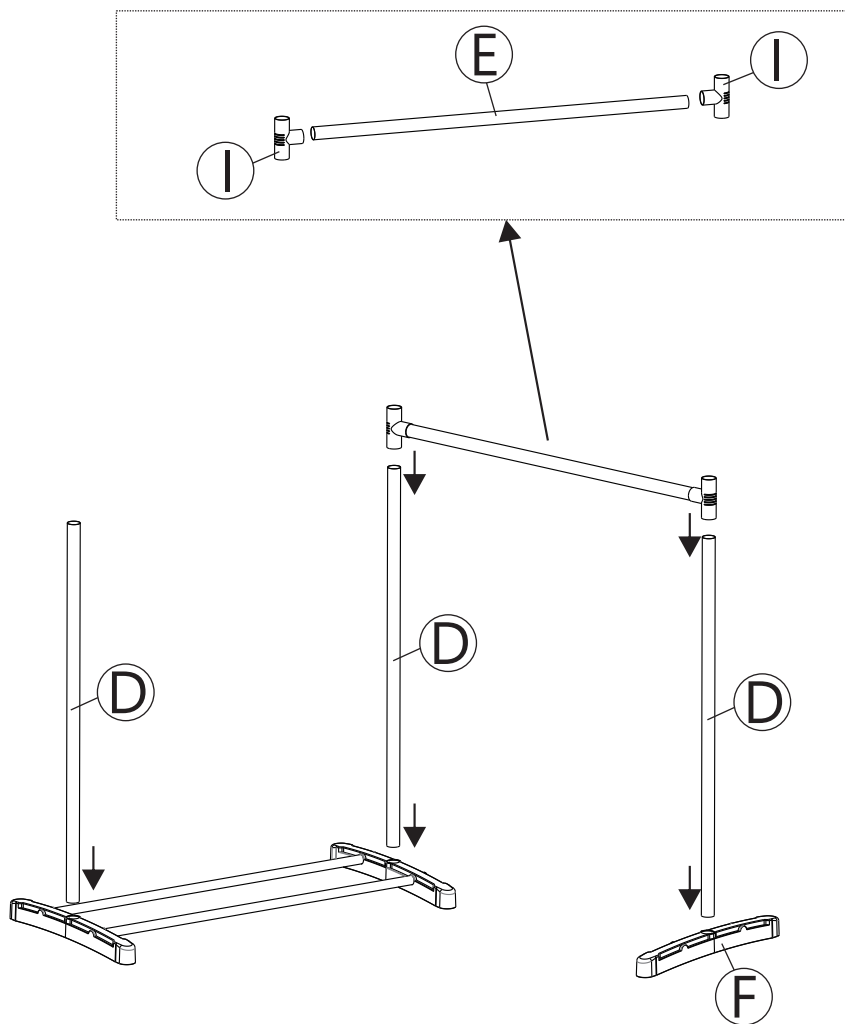
L x 2



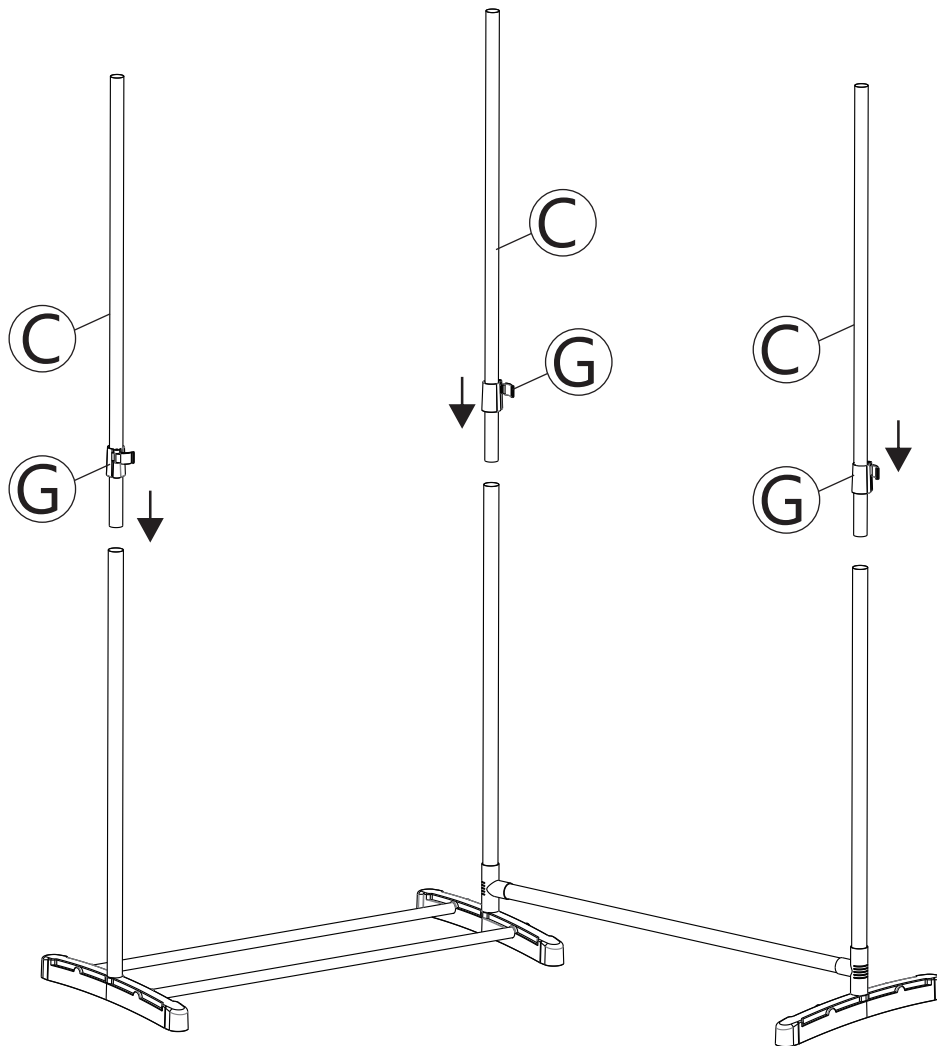
1



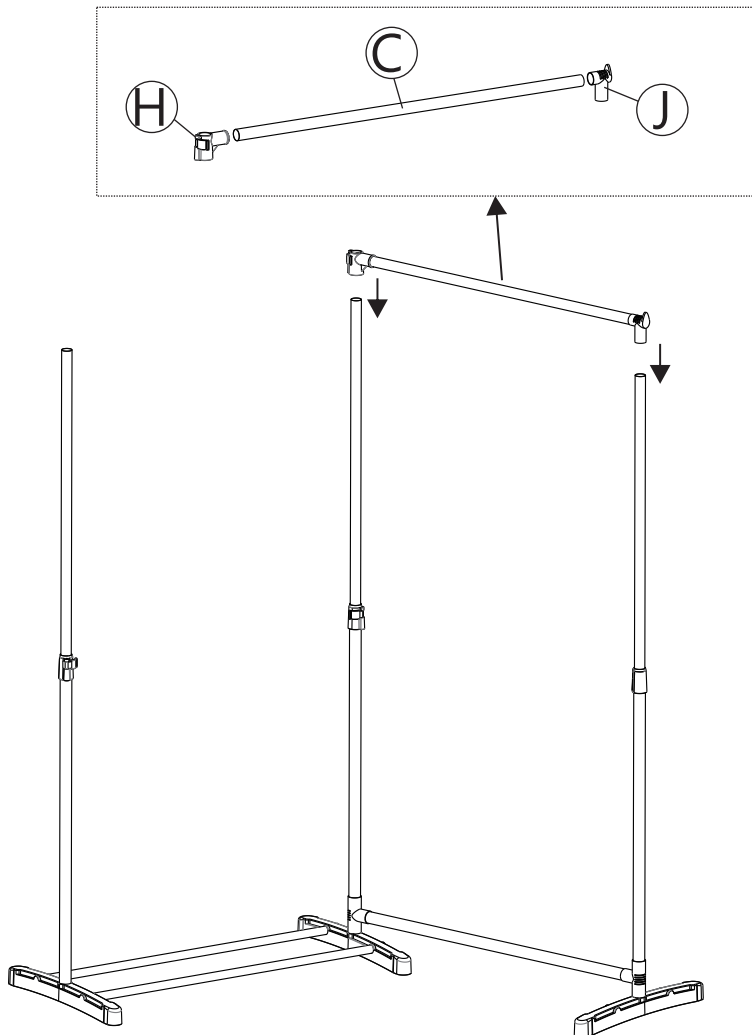
2



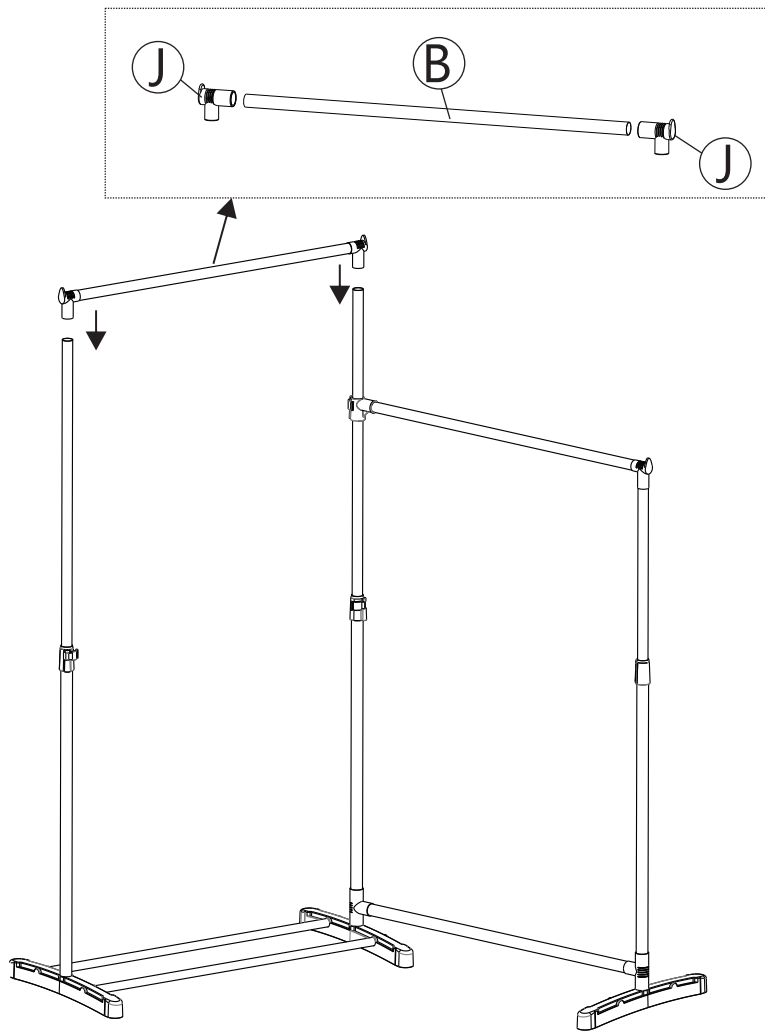
3



4



5



6

