

# DS-H200

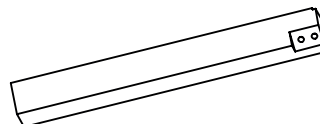
45 min



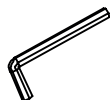
1 x 1



2 x 4



A x 1



B x 8



M8X60

C x 8



M8X12

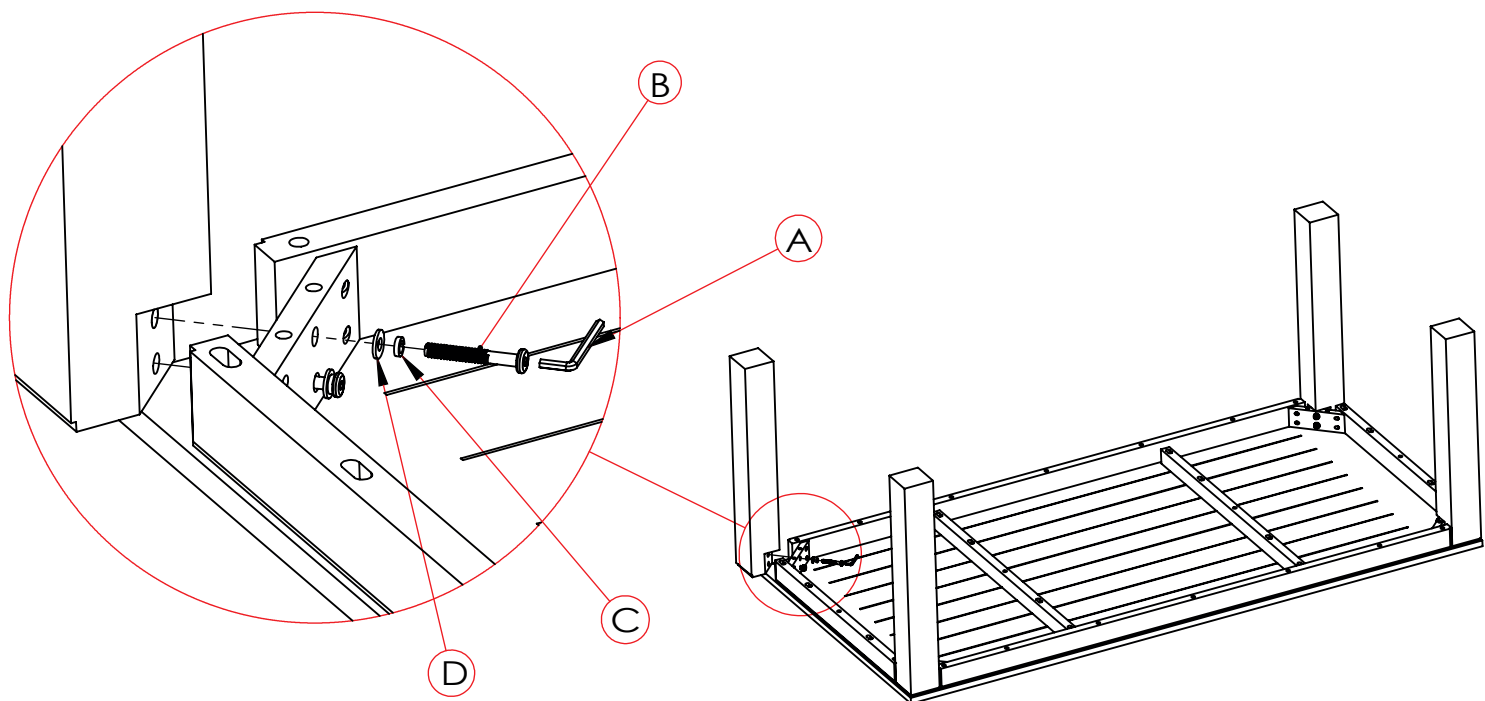
D x 8



M8X20



1



## **CZ** MONTÁŽNÍ POKYNY

1. Před sestavením nebo použitím výrobku si pečlivě přečtěte celý návod. Dodržujte důsledně uvedené pokyny a návod uschovejte, aby byl k dispozici v případě potřeby.
2. Aby nedošlo k poškrábání, sestavujte nábytek na měkkém podkladu – např. na koberci.
3. Pečlivě ověřte, zda díly před montáží nechybí nebo nejsou poškozené.
4. Při montáži dejte pozor na přítomnost dětí, aby nedošlo k vdechnutí, spolknutí malých dílů nebo poranění.
5. Šrouby během instalace neutahujte. Po instalaci všech šroubů je rovnoměrně utáhněte.
6. U každého výrobku, který se sestavuje pomocí jakýchkoli šroubků, je důležité dotáhnout šroubky 2 týdny po sestavení a potom každé 3 měsíce, aby byla zajištěna stabilita po celou dobu životnosti výrobku.

### POKYNY K POUŽÍVÁNÍ

1. Povrch nábytku omývejte lehce navlhčeným hadříkem a pak osušte do sucha.
2. Čistící a ošetrovací prostředky na nábytek používejte pouze na vlastní odpovědnost.
3. K čištění nepoužívejte aktivní chemické látky.
4. Nepoužívejte na místech s nadměrným výskytem vlhkosti nebo teploty.
5. Na povrch nábytku neumísťujte vlhké nebo horké předměty.
6. Na stůl nestoupejte, nesedejte ani ho nepřetěžujte.
7. Nepoužívejte stůl k jinému účelu, než je určen.

## **SK** MONTÁŽNE POKYNY

1. Pred zostavením alebo použitím výrobku si starostlivo prečítajte celý návod. Dodržujte dôsledne uvedené pokyny a návod uschovajte, aby bol k dispozícii v prípade potreby.
2. Aby nedošlo k poškrabaniu, zostavujte nábytok na mäkkom podklade – napr. na koberci.
3. Starostlivo overte, či diely pred montážou nechýbajú alebo nie sú poškodené.
4. Pri montáži dajte pozor na prítomnosť detí, aby nedošlo k vdýchnutiu, prehltnutiu malých dielov alebo poranení.
5. Skrutky počas inštalácie neufahujte. Po inštalácii všetkých skrutiek ich rovnomerne utiahnite.
6. Pri každom výrobku, ktorý sa zostavuje pomocou akýchkoľvek skrutiek, je dôležité dotiahnuť skrutky 2 týždne po zostavení a potom každé 3 mesiace, aby bola zaistená stabilita po celú dobu životnosti výrobku.

### POKYNY NA POUŽÍVANIE

1. Povrch nábytku omývajte ľahko navlhčenou handričkou a potom osušte do sucha.
2. Čistiace a ošetrovacie prostriedky na nábytok používajte iba na vlastnú zodpovednosť.
3. Na čistenie nepoužívajte aktívne chemické látky.
4. Nepoužívajte na miestach s nadmerným výskytom vlhkosti alebo teploty.
5. Na povrch nábytku neumiestňujte vlhké alebo horúce predmety.
6. Na stôl nestúpajte, nesadajte ani ho nepreťažujte.
7. Nepoužívajte stôl na iný účel, než je určený.

## **GB** ASSEMBLY INSTRUCTIONS

1. Please read the entire manual carefully before assembling or using the product. Follow the instructions carefully and keep the manual so that it is available when needed.
2. To avoid scratches, assemble the furniture on a soft surface - e.g. on the carpet.
3. Carefully check that parts are not missing or damaged before assembly.
4. During assembly, pay attention to the presence of children to avoid inhalation, swallowing small parts or injuries.
5. Do not tighten the screws during installation. After installing all the screws, tighten them evenly.
6. For any product that is assembled with any screws, it is important to tighten the screws 2 weeks after assembly and every 3 months thereafter to ensure stability throughout the life of the product.

### INSTRUCTIONS FOR USE

1. Wash the surface of the furniture with a slightly damp cloth and then dry it.
2. Use cleaning and care products for furniture only at your own risk.
3. Do not use active chemical substances for cleaning.
4. Do not use in places with excessive moisture or temperature.
5. Do not place wet or hot objects on the surface of the furniture.
6. Do not climb, sit or overload the table.
7. Do not use the table for a purpose other than its intended purpose.

## **DE** MONTAGEANLEITUNG

1. Bitte lesen Sie das gesamte Handbuch sorgfältig durch, bevor Sie das Produkt zusammenbauen oder verwenden. Befolgen Sie die Anweisungen sorgfältig und bewahren Sie das Handbuch auf, damit es bei Bedarf verfügbar ist.
2. Um Kratzer zu vermeiden, montieren Sie die Möbel auf einer weichen Unterlage – z.B. auf dem Teppich.
3. Überprüfen Sie vor dem Zusammenbau sorgfältig, dass keine Teile fehlen oder beschädigt sind.
4. Achten Sie bei der Montage auf die Anwesenheit von Kindern, um ein Einatmen zu vermeiden. Verschlucken von Kleinteilen oder Verletzungen.
5. Ziehen Sie die Schrauben während der Installation nicht fest. Nachdem Sie alle Schrauben angebracht haben, ziehen Sie diese gleichmäßig fest.
6. Bei jedem Produkt, das mit Schrauben zusammengebaut wird, ist es wichtig, die Schrauben zwei Wochen nach der Montage und danach alle drei Monate festzuziehen, um die Stabilität während der gesamten Lebensdauer des Produkts zu gewährleisten.

### GEBRAUCHSANLEITUNG

1. Waschen Sie die Möbeloberfläche mit einem leicht feuchten Tuch und trocknen Sie sie anschließend ab.
2. Verwenden Sie Reinigungs- und Pflegemittel für Möbel nur auf eigene Gefahr.
3. Verwenden Sie zur Reinigung keine aktiven chemischen Substanzen.
4. Nicht an Orten mit übermäßiger Feuchtigkeit oder Temperatur verwenden.
5. Stellen Sie keine nassen oder heißen Gegenstände auf die Möbeloberfläche.
6. Klettern Sie nicht, setzen Sie sich nicht auf den Tisch und überlasten Sie ihn nicht.
7. Benutzen Sie den Tisch nicht für einen anderen als den vorgesehenen Zweck.

## HU ÖSSZESZERELÉSI UTASÍTÁSOK

1. Kérjük, a termék összeszerelése vagy használata előtt figyelmesen olvassa el a teljes kézikönyvet. Gondosan kövesse az utasításokat, és őrizze meg a kézikönyvet, hogy szükség esetén elérhető legyen.
2. A karcolások elkerülése érdekében a bútort puha felületre állítsa össze - pl. a szőnyegen.
3. Összeszerelés előtt gondosan ellenőrizze, hogy az alkatrészek nem hiányoznak vagy nem sérültek-e.
4. Az összeszerelés során ügyeljen a gyermekek jelenlétére, hogy elkerülje a belélegzést, kis részek vagy sérülések lenyelése.
5. Telepítés közben ne húzza meg a csavarokat. Az összes csavar beszerelése után egyenletesen húzza meg őket.
6. Bármely csavarral összeszerelt termék esetében fontos, hogy az összeszerelés után 2 héttel, majd ezt követően 3 havonta meghúzzuk a csavarokat, hogy biztosítsuk a stabilitást a termék élettartama alatt.

### HASZNÁLATI UTASÍTÁS

1. Mossa le a bűtor felületét enyhén nedves ruhával, majd szárítsa meg.
2. Bűtortisztító és ápolószereket csak saját felelősségére használjon.
3. Ne használjon aktív vegyi anyagokat a tisztításhoz.
4. Ne használja olyan helyen, ahol túl magas a nedvesség vagy a hőmérséklet.
5. Ne helyezzen nedves vagy forró tárgyakat a bűtor felületére.
6. Ne mássz fel, ne ülj le és ne terheld túl az asztalt.
7. Ne használja az asztalt a rendeltetésétől eltérő célra.

## RO INSTRUȚIUNI DE MONTAJ

1. Vă rugăm să citiți cu atenție întregul manual înainte de a asambla sau utiliza produsul. Urmați instrucțiunile cu atenție și păstrați manualul astfel încât să fie disponibil atunci când este necesar.
2. Pentru a evita zgârieturile, asamblați mobilierul pe o suprafață moale - de ex. pe covor.
3. Verificați cu atenție dacă piesele nu lipsesc sau sunt deteriorate înainte de asamblare.
4. În timpul asamblării, acordați atenție prezenței copiilor pentru a evita inhalarea, înghițirea de părți mici sau răni.
5. Nu strângeți șuruburile în timpul instalării. După instalarea tuturor șuruburilor, strângeți-le uniform.
6. Pentru orice produs care este asamblat cu orice șuruburi, este important să strângeți șuruburile la 2 săptămâni după asamblare și la fiecare 3 luni după aceea pentru a asigura stabilitatea pe toată durata de viață a produsului.

### INSTRUȚIUNI DE UTILIZARE

1. Spălați suprafața mobilierului cu o cârpă ușor umedă și apoi uscați-o.
2. Folosiți produse de curățare și îngrijire pentru mobilier numai pe propriul risc.
3. Nu utilizați substanțe chimice active pentru curățare.
4. Nu utilizați în locuri cu umiditate sau temperatură excesivă.
5. Nu așezați obiecte umede sau fierbinți pe suprafața mobilierului.
6. Nu te cățărați, nu stați sau supraîncărcați masa.
7. Nu utilizați masa într-un alt scop decât scopul pentru care a fost prevăzut.

## UA ІНСТРУКЦІЯ З МОНТАЖУ

1. Будь ласка, уважно прочитайте весь посібник перед складанням або використанням продукту. Ретельно дотримуйтеся інструкцій і зберігайте посібник, щоб він був доступним у разі потреби.
2. Щоб уникнути подряпин, збирайте меблі на м'якій поверхні, напр. на килимі.
3. Уважно перевірте, щоб деталі не були відсутні або пошкоджені перед складанням.
4. Під час збирання зверніть увагу на присутність дітей, щоб уникнути вдихання, ковтання дрібних частин або травм.
5. Не затягуйте гвинти під час встановлення. Після встановлення всіх гвинтів рівномірно затягніть їх.
6. Для будь-якого продукту, який збирається за допомогою будь-яких гвинтів, важливо затягувати гвинти через 2 тижні після складання та кожні 3 місяці після цього, щоб забезпечити стабільність протягом усього терміну служби продукту.

### ІНСТРУКЦІЯ З ВИКОРИСТАННЯ

1. Помийте поверхню меблів злегка вологою тканиною, а потім висушіть її.
2. Використовуйте засоби для чищення та догляду за меблями лише на власний ризик.
3. Не використовуйте для чищення активні хімічні речовини.
4. Не використовуйте в місцях із надмірною вологістю чи температурою.
5. Не кладіть вологі або гарячі предмети на поверхню меблів.
6. Не залазьте, не сідайте і не перевантажуйте стіл.
7. Не використовуйте стіл не за призначенням.

## PL INSTRUKCJA MONTAŻU

1. Przed montażem lub użytkowaniem produktu prosimy o dokładne zapoznanie się z całą instrukcją. Postępuj dokładnie zgodnie z instrukcjami i zachowaj instrukcję, aby była dostępna w razie potrzeby.
2. Aby uniknąć zarysowań, mebel montuj na miękkiej powierzchni – np. na podłodze, na cenzurowanym.
3. Przed montażem dokładnie sprawdź, czy części nie brakuje lub nie są uszkodzone.
4. Podczas montażu należy zwracać uwagę na obecność dzieci, aby uniknąć wdychania, połknięcia małych części lub zranienia.
5. Nie dokręcaj śrub podczas montażu. Po zamontowaniu wszystkich śrub należy je równomiernie dokręcić.
6. W przypadku każdego produktu montowanego za pomocą dowolnych śrub ważne jest dokręcenie śrub 2 tygodnie po montażu, a następnie co 3 miesiące, aby zapewnić stabilność produktu przez cały okres jego użytkowania.

### INSTRUKCJA UŻYCIA

1. Powierzchnię mebla umyć lekko zwilżoną szmatką, a następnie wysuszyć.
2. Używasz środków do czyszczenia i pielęgnacji mebli wyłącznie na własne ryzyko.
3. Do czyszczenia nie używać aktywnych substancji chemicznych.
4. Nie stosować w miejscach o nadmiernej wilgotności i temperaturze.
5. Nie kładź na powierzchni mebla mokrych lub gorących przedmiotów.
6. Nie wspinaj się, nie siadaj ani nie przeciążaj stołu.
7. Nie używaj stołu do celów innych niż jego przeznaczenie.