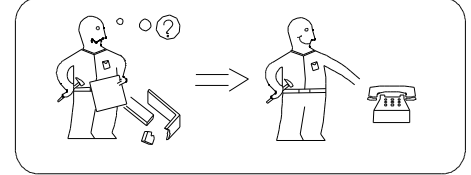
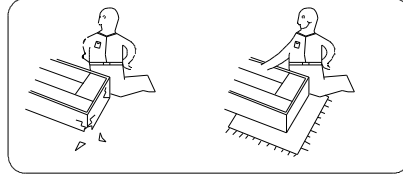
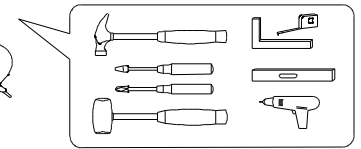
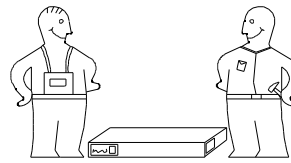


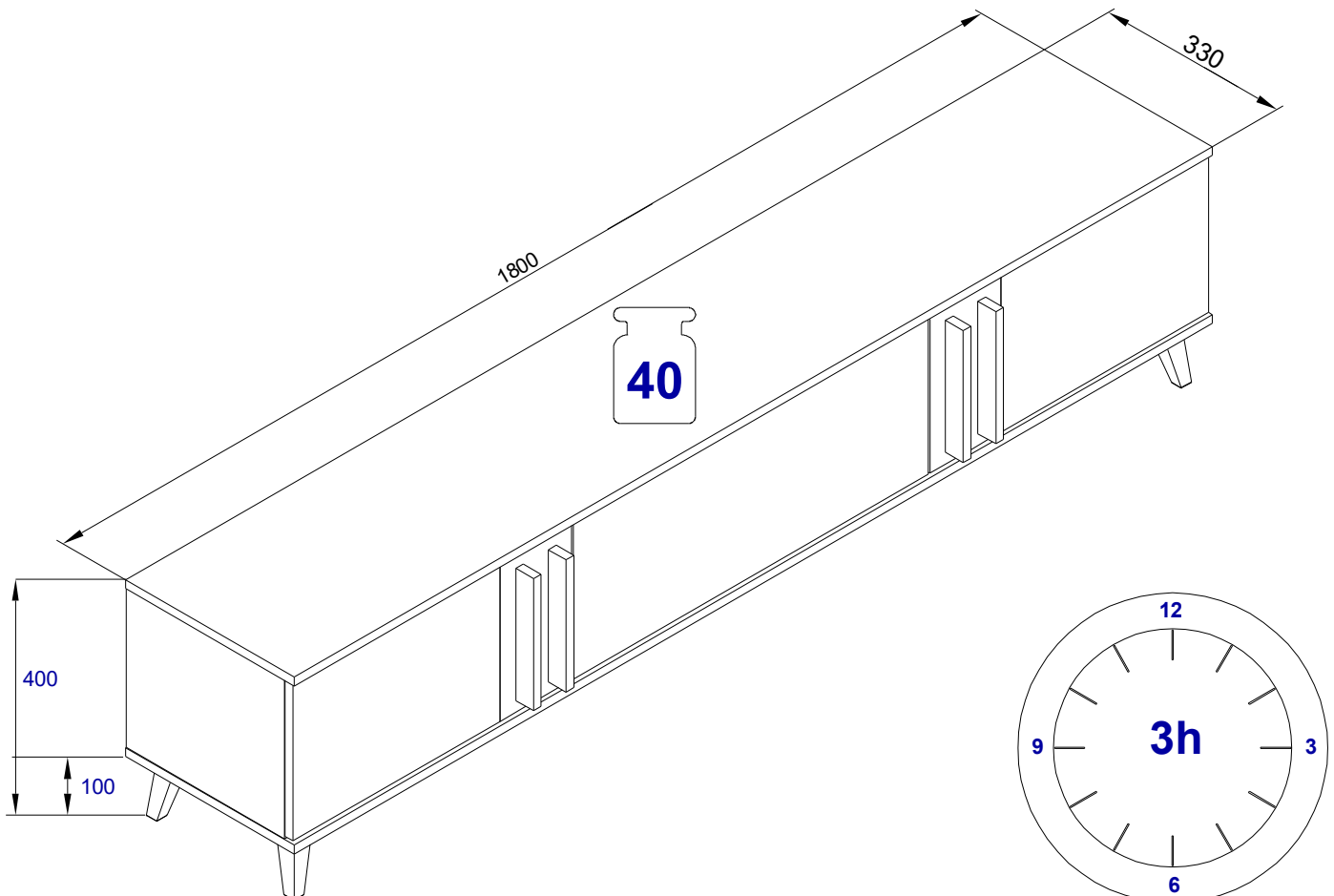
MONTÁŽNÍ/MONTÁŽNY NÁVOD HELS

- PL** Instrukcja montażu
CZ Instrukce k instalaci
D Montageanleitung
GB Assembly instruction
F Midel d'emploi
HU Szerelési útmutató
I Istruzione di montaggio
NL Handleiding voor de montage
RU Инструкция по установке
RO Instructiuni de instalare
SK Návod na inštaláciu
TR Montaj talimati
SE Monterings instruktion
SLO Navodila za namestitev
HR Upute za sastavljanje






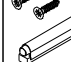


! Uwaga . Upozornini. Achtung . Attention . Caution Firyelem . Attenzione . Opgelet . **!**
ВНИМАНИЕ Atentie . Upozornenie . Dikkat . Uppmärksamhet . Uppmärksamhet . Pozor . Pažnja **!**


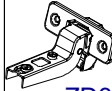

PL	Czyszczenie należy wykonywać wyłącznie za pomocą ściereczki lekko nawilżonego ręcznika. nie stosować środków czyszczących do szorowania.	I	La pulizia deve essere eseguita solo con un panno e un asciugamano leggermente inumidito. non utilizzare agenti abrasivi.
CZ	Čištění í by se m ělo prov ádět pouze hadř íkem a mírn ě navlhčen ým ru čníkem. nepou žívejte abrazivní prost ředky.	NL	Reinig alleen met een stofdoek of lichtjes met een vochtige doek. Gebruik geen schurende of bijtende poetsmiddelen.
D	Bitte nur mit einem Staubtuch oder leicht feuchtem Lappen reinigen. Keine scheuernden Putzmittel verwenden.	RU	Чистку следует производить только тряпкой, слегка смоченной полотенцем. не используйте чистящие средства.
GB	Please only clean with a duster or a damp cloth. Do no use any abrasive cleaners.	RO	Curatare trebuie efectuată numai cu o carpa sau cu un prosop ușor umezit. Nu utilizați agenți de curatare abrazivi.
F	Le nettoyage doit être effectué uniquement avec un chiffon, une serviette légèrement humidifiée. n'utilisez pas d'agents à récurer.	SK	Čistenie by sa malo uskutočňovať iba pomocou handričky a mierne navlhčen ého uteráka. nepou žívajte drsné prostriedky.
HU	A tisztítást csak ruhával, enyhén megnedvesített törülközővel szabad elvégezni. ne használjon tisztítószert a súroláshoz.	TR	Temizlik sadece bezle, hafif çe nemlendirilmi ş havluyla yapılmalıdır. ovma maddeleri kullanmayın.
SE	Torka rent med en fuktig trasa. Använd endast vatten eller ett mildt rengöringsmedel. Torka torrt med en ren trasa.	SLO	Obršite z vlažno krpo. Uporabljajte le vodo ali blagi detergent. Posušite s čisto krpo.
HR	Očistite vlažnom krpom. Upotrijebite samo vodu ili blagi deterđent. Posušite čistom krpom.		



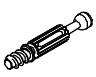
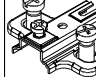


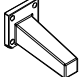



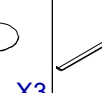

I - III

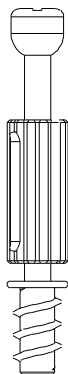
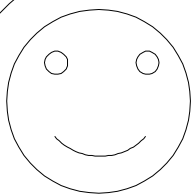
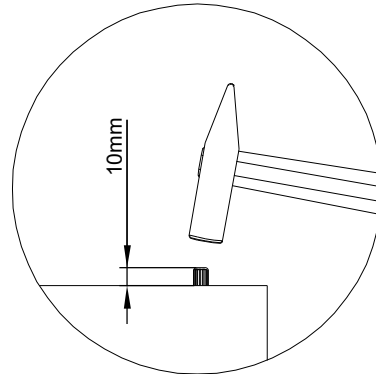
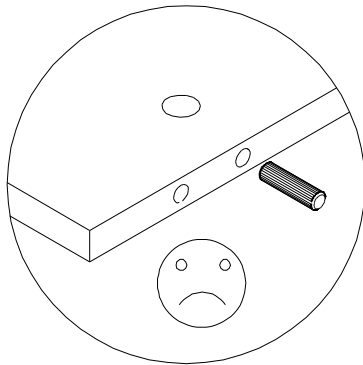
					
D	B	Q	3x13 H	A	PS
16x	16x	2x	6x	8x	x1

IV - VI

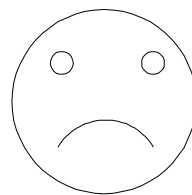
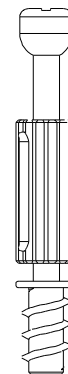
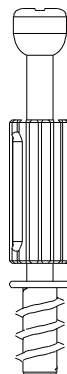
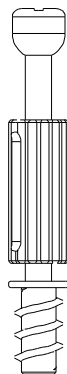
		
4x16 H8	ZD3	4x45 H19
12x	6x	8x

VII - XII

									
A	LD	NPR	4x16 H8	NS	4x20 H13	I	X3	Q	3x13 H
8x	6x	2x	8x	4x	16x	12x	16x	1x	12x

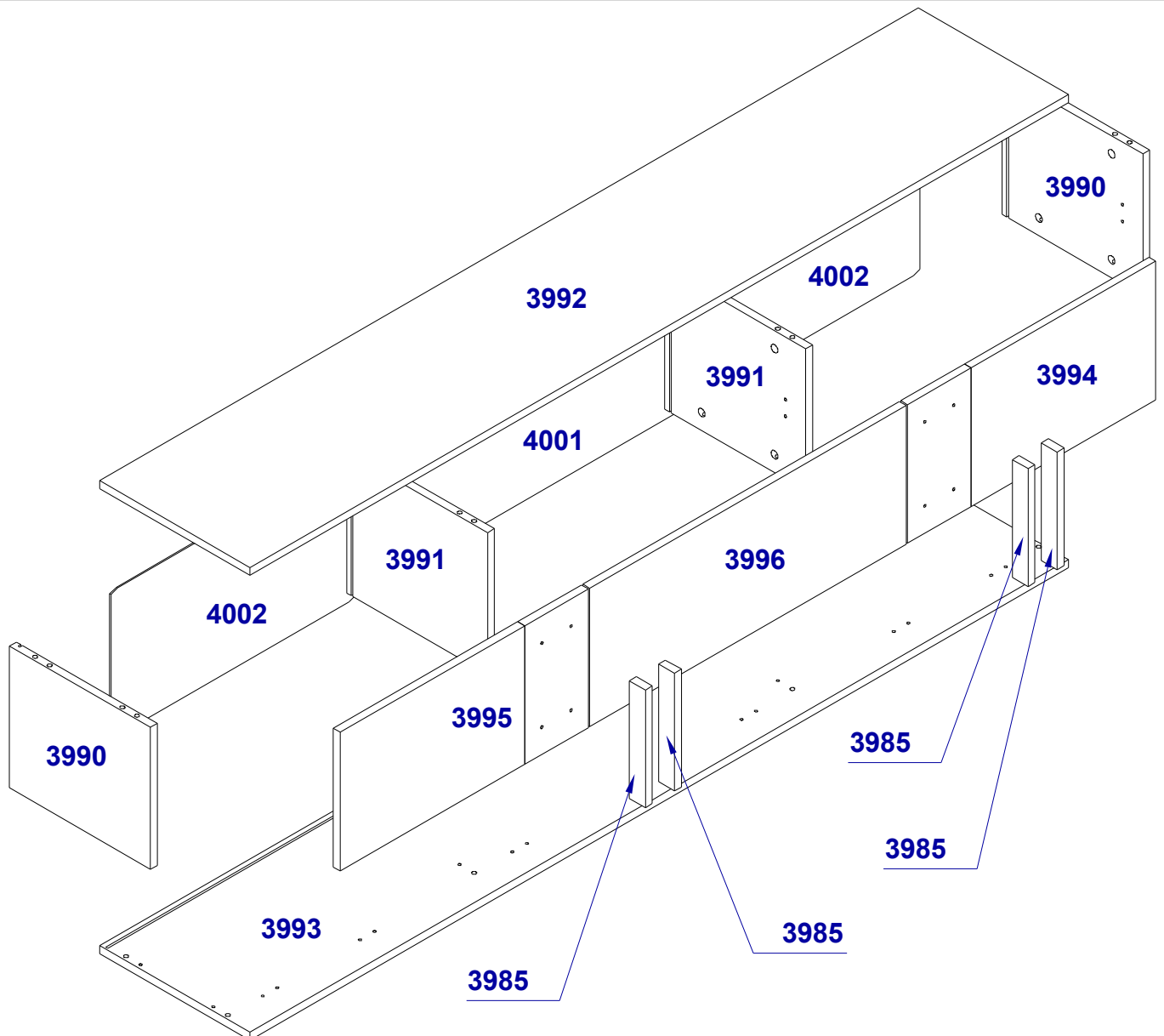
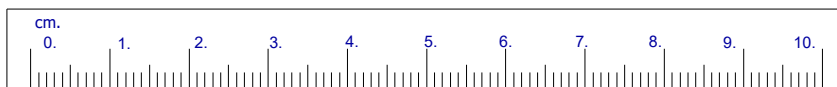
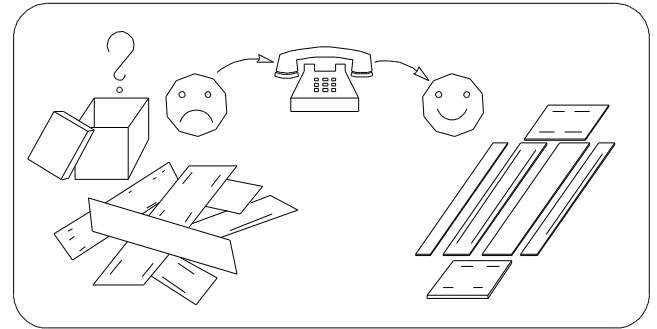
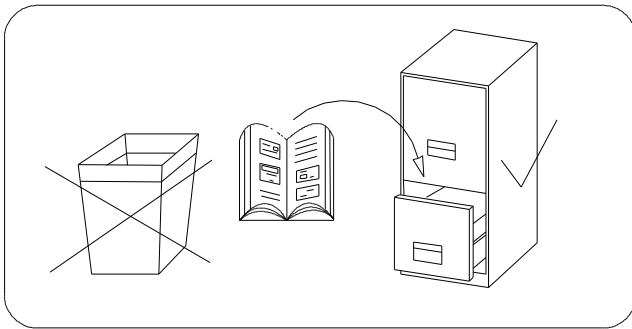


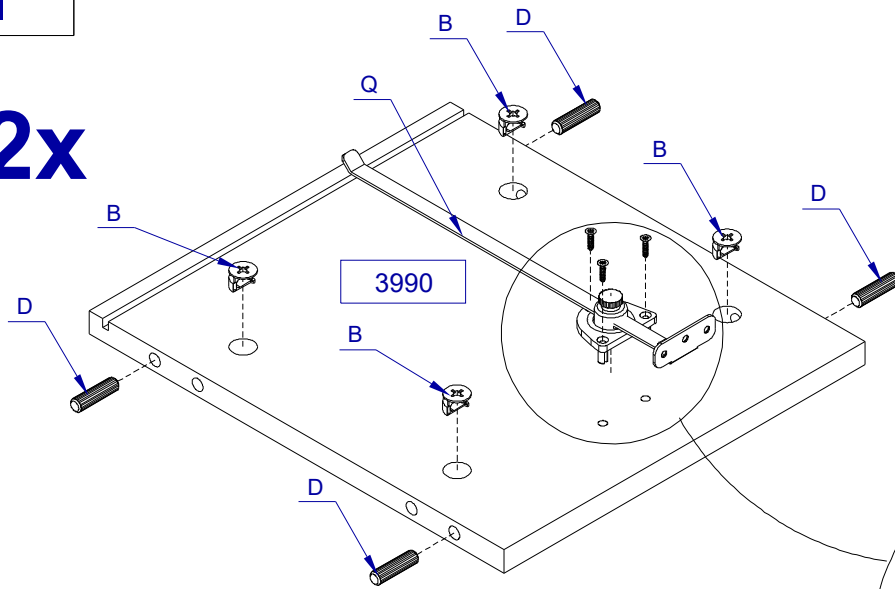
OK







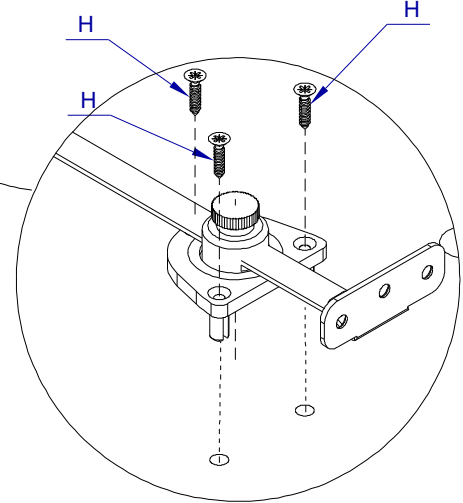
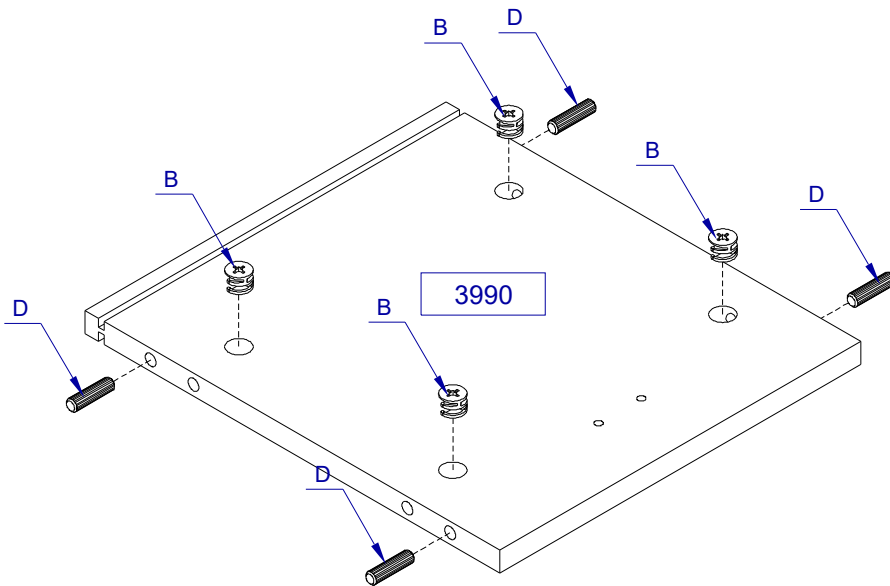
NO

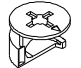

Karta serwisowa . Servisní list Service . Karte Service card . Carte de service . Szervizkártya
Scheda di servizio . Service kaart . Сервисная карта . Fisa service . Servisný list . Servis karti
servicekort . servisno kartico . servisna kartica

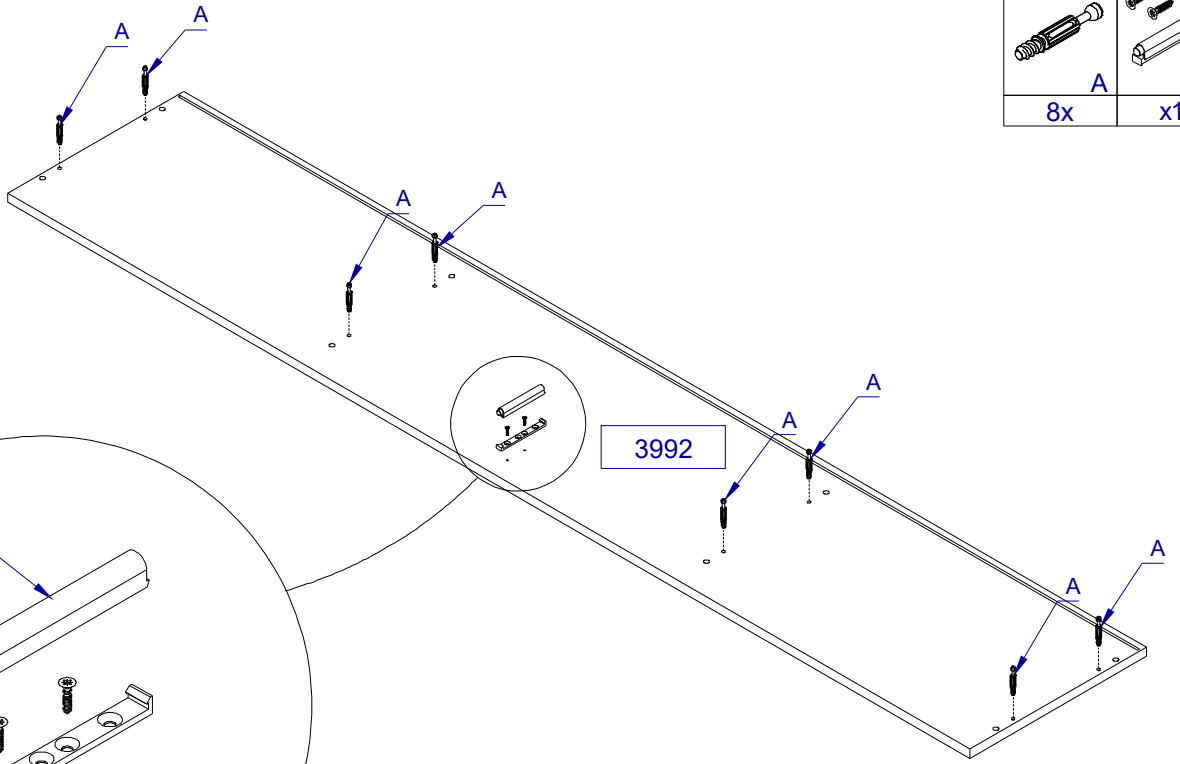


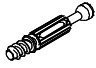
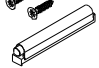
I**2x**

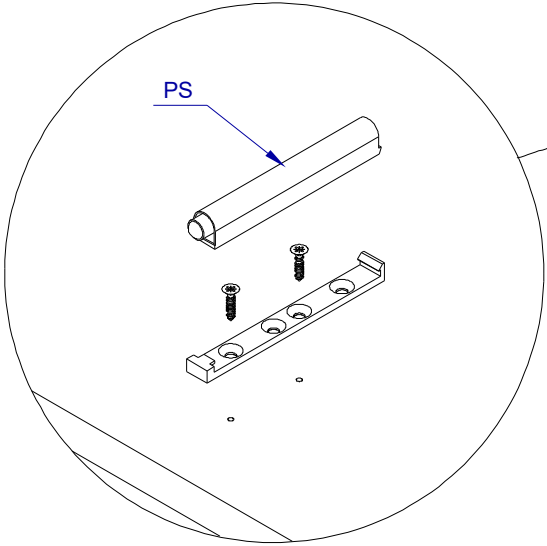
			
D	B	Q	H
8x	8x	2x	6x

**II****2x**

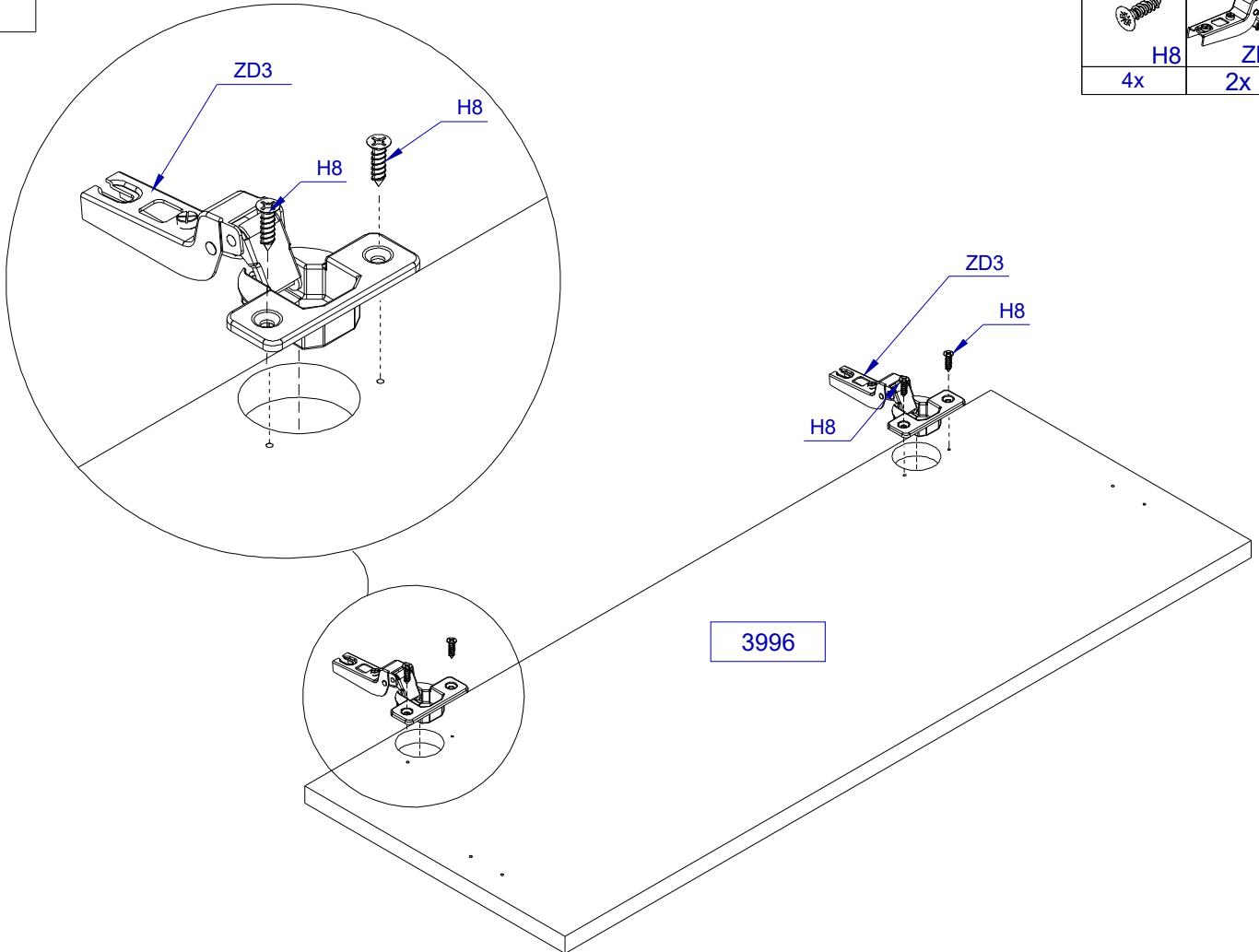
	
B	D
8x	8x





	
A	PS
8x	x1






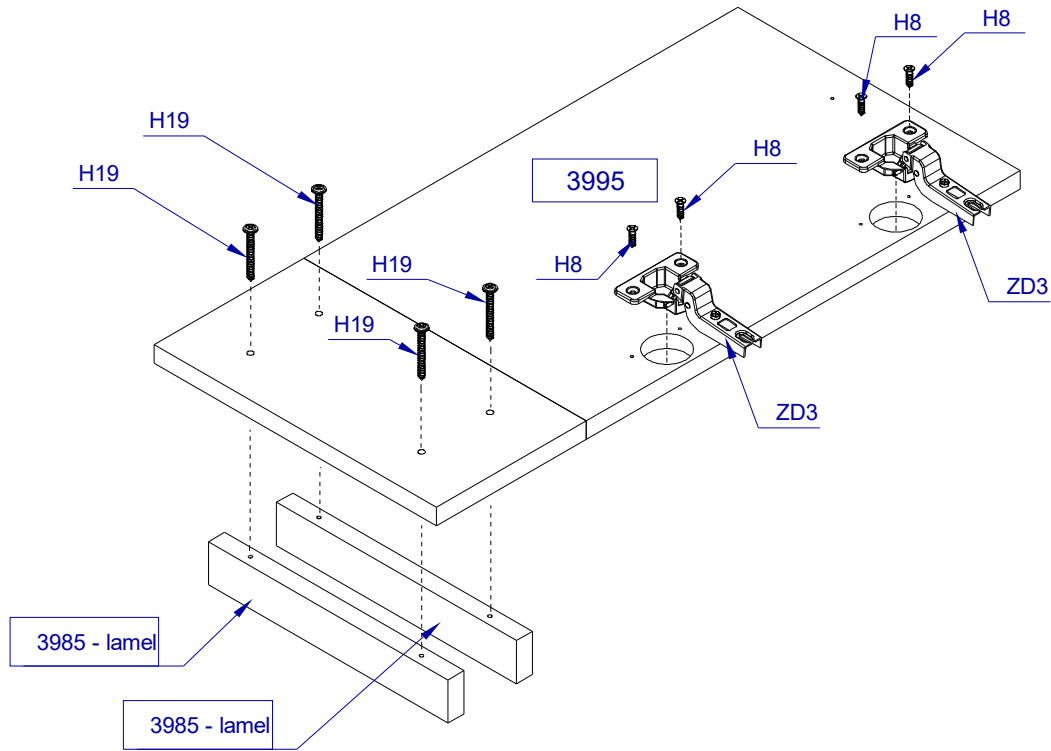
IV






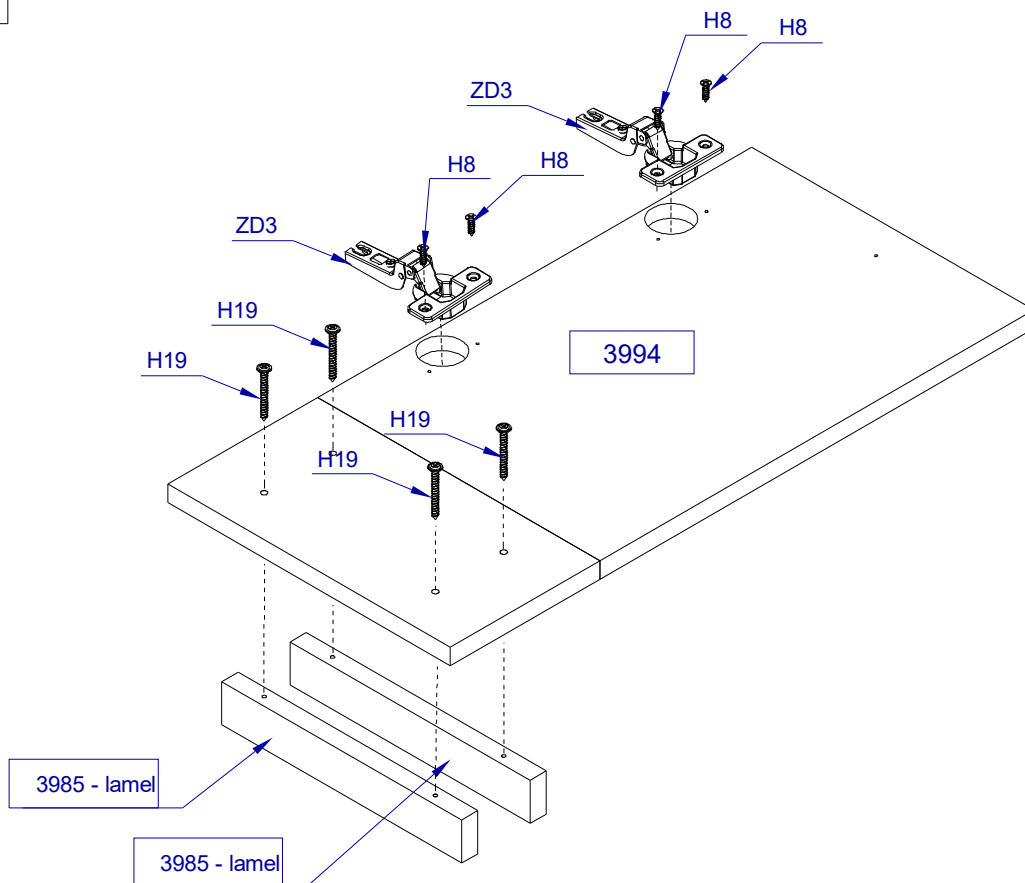
	
H8	ZD3
4x	2x

V


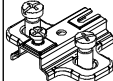
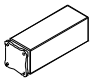

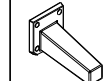

		
ZD3	H8	H19
2x	4x	4x

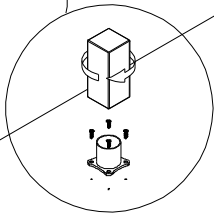
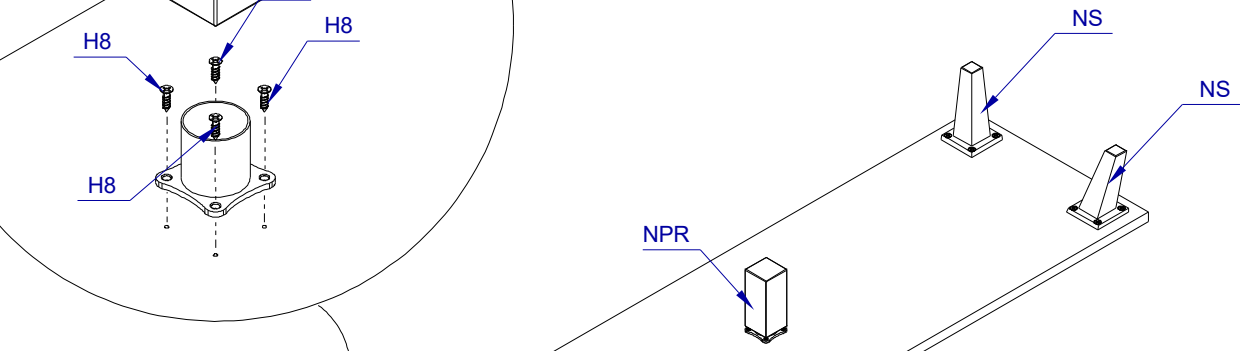
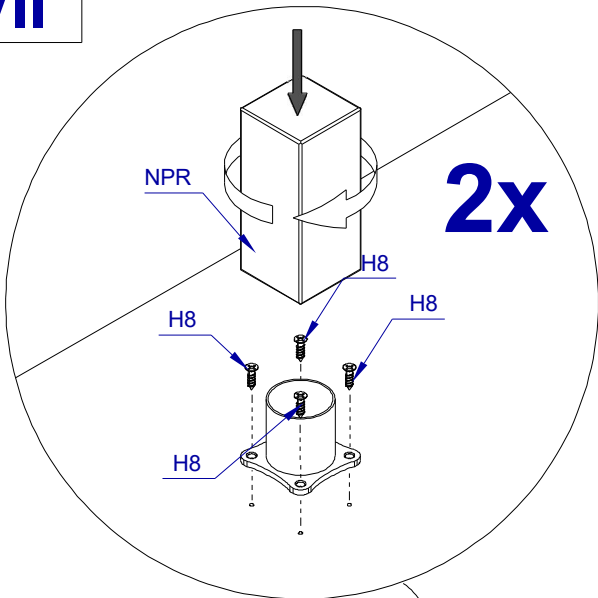
**VI**

		
ZD3	H8	H19
2x	4x	4x

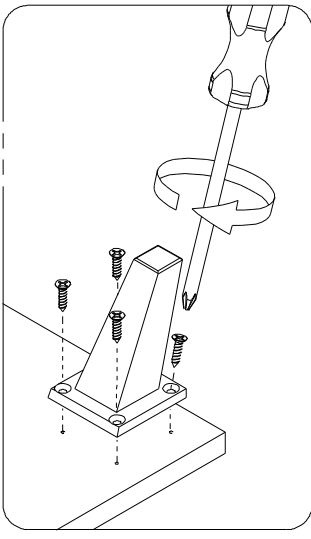
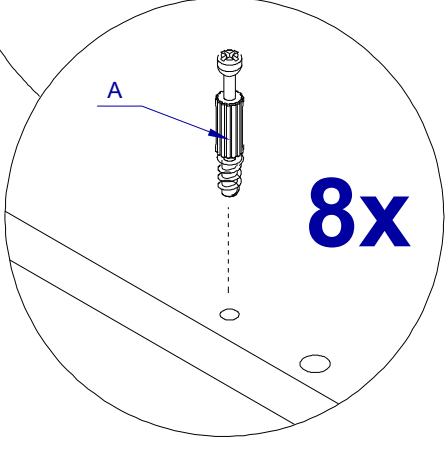
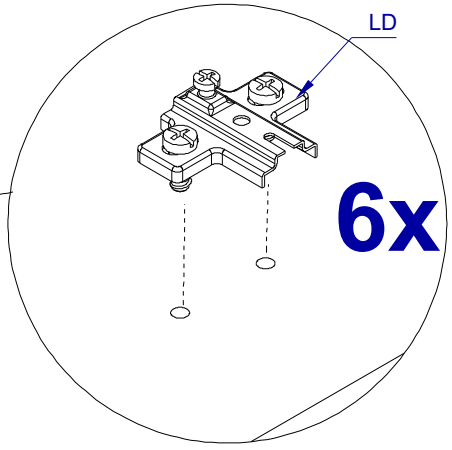
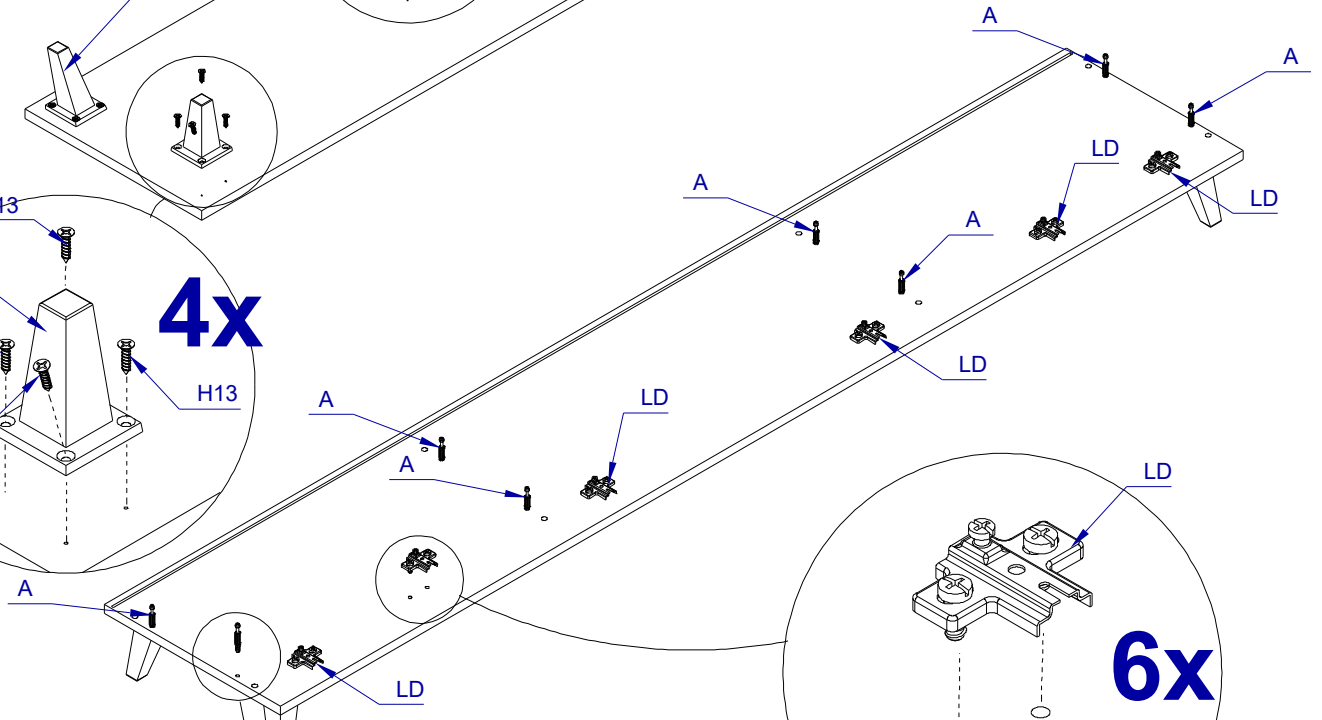
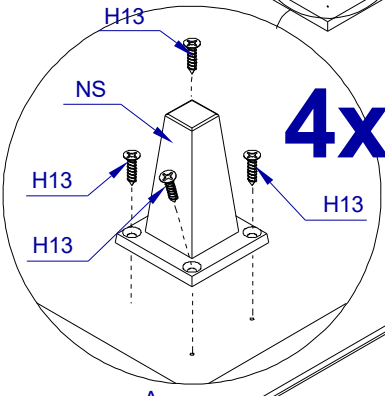


VII

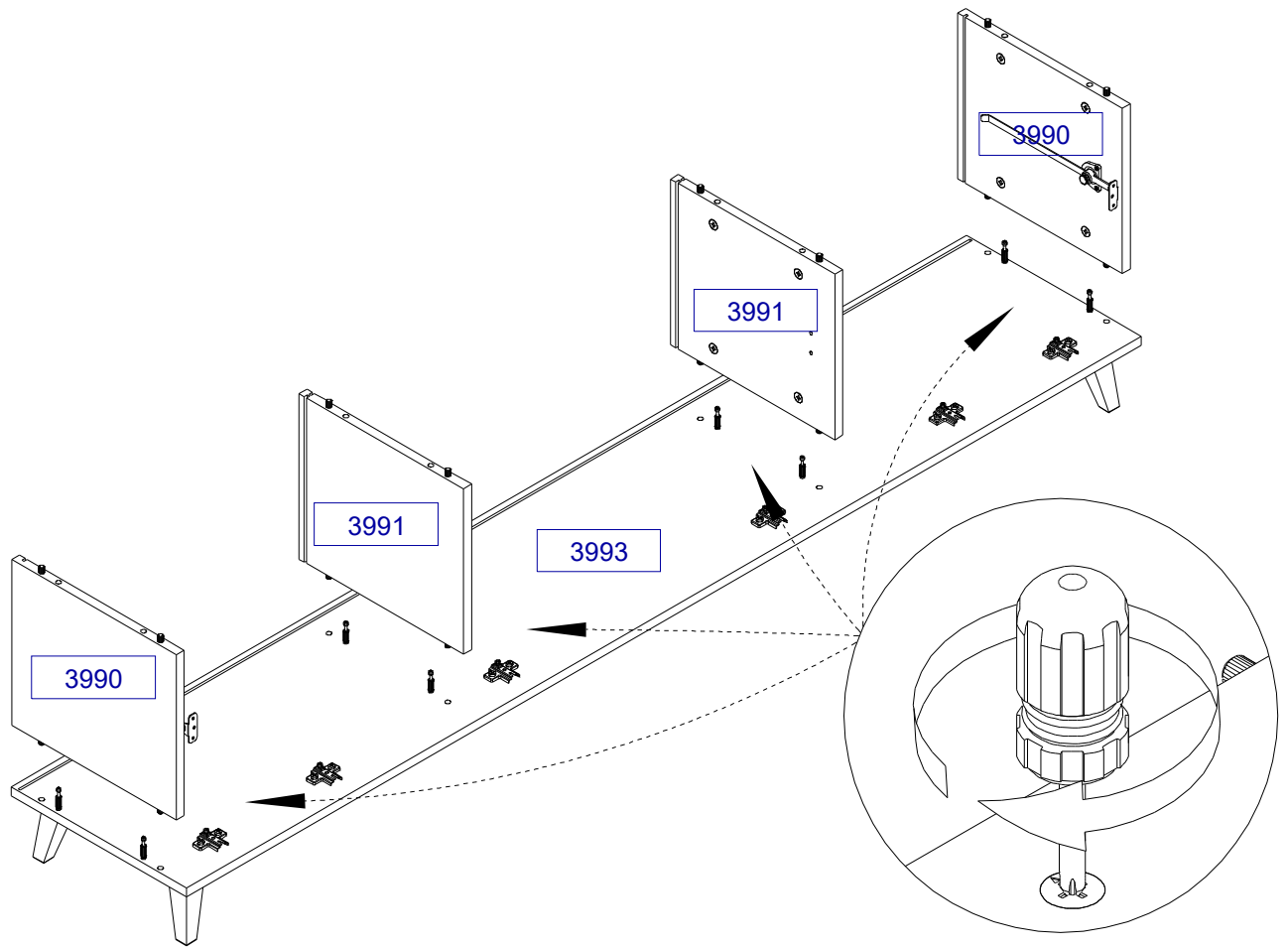
					
A	LD	NPR	4x16 H8	NS	H13
8x	6x	2x	8x	4x	16x



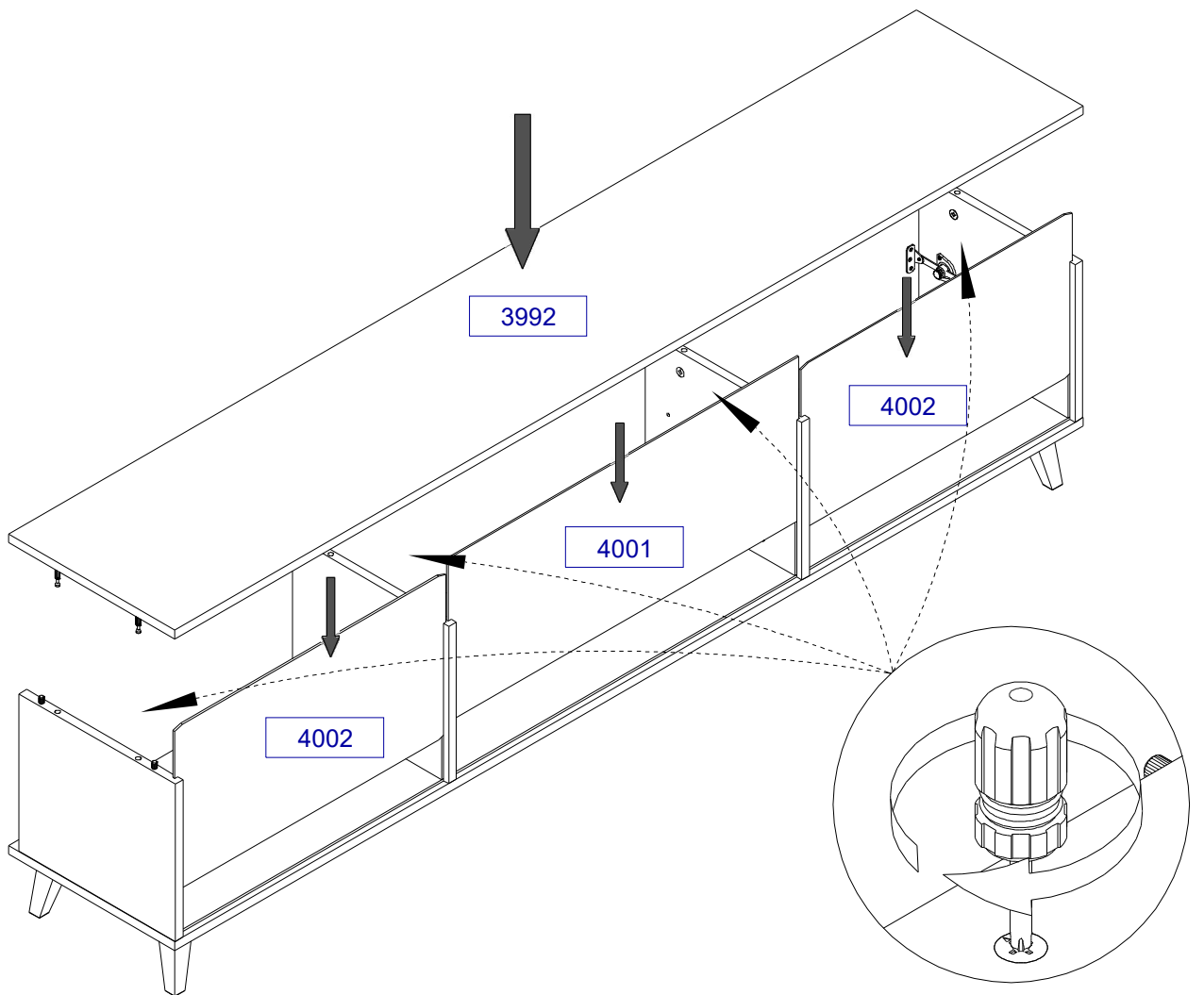
180°



VIII



IX



X



1

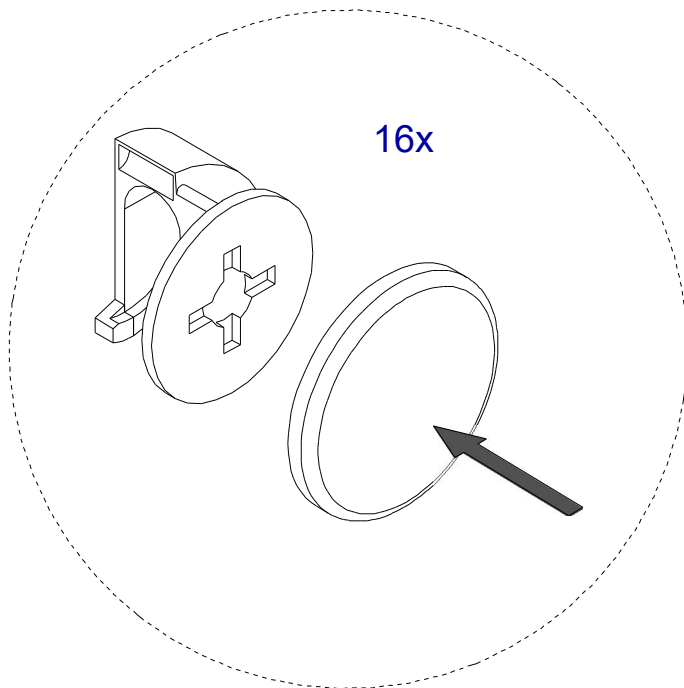
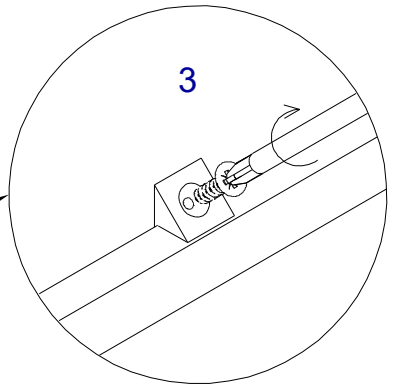
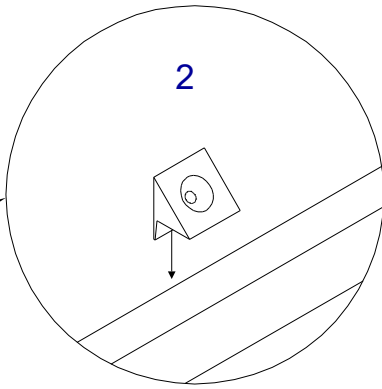
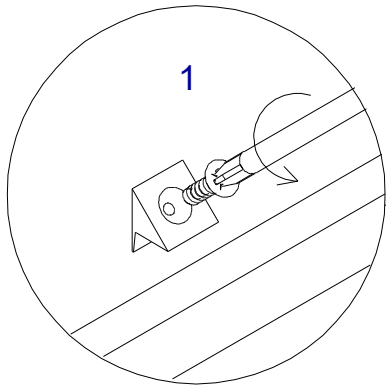
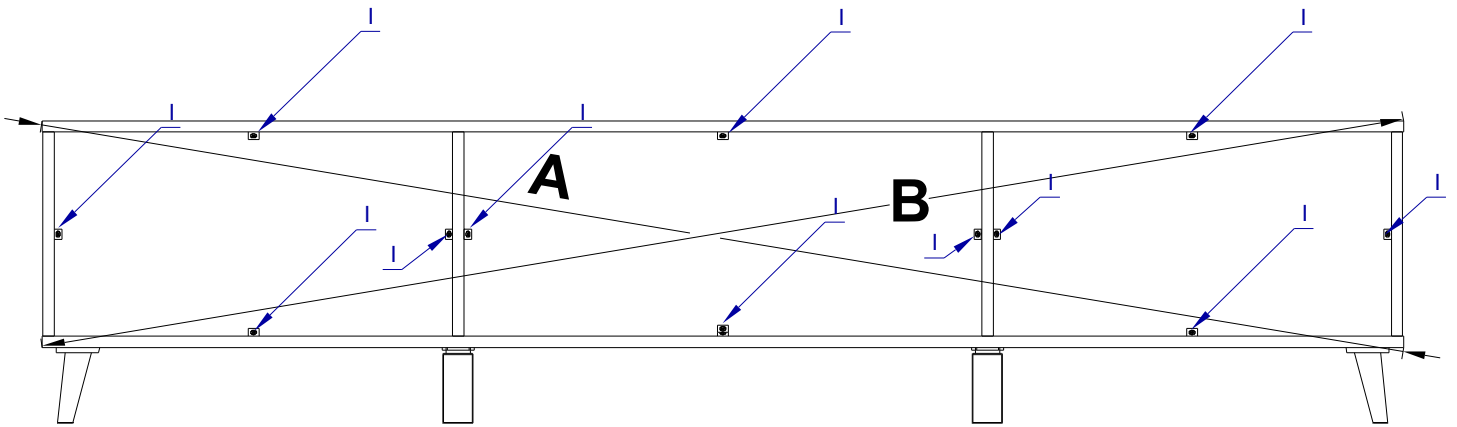
12x

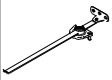



X3

16x

A = B



	3x13
	H
1x	12x

