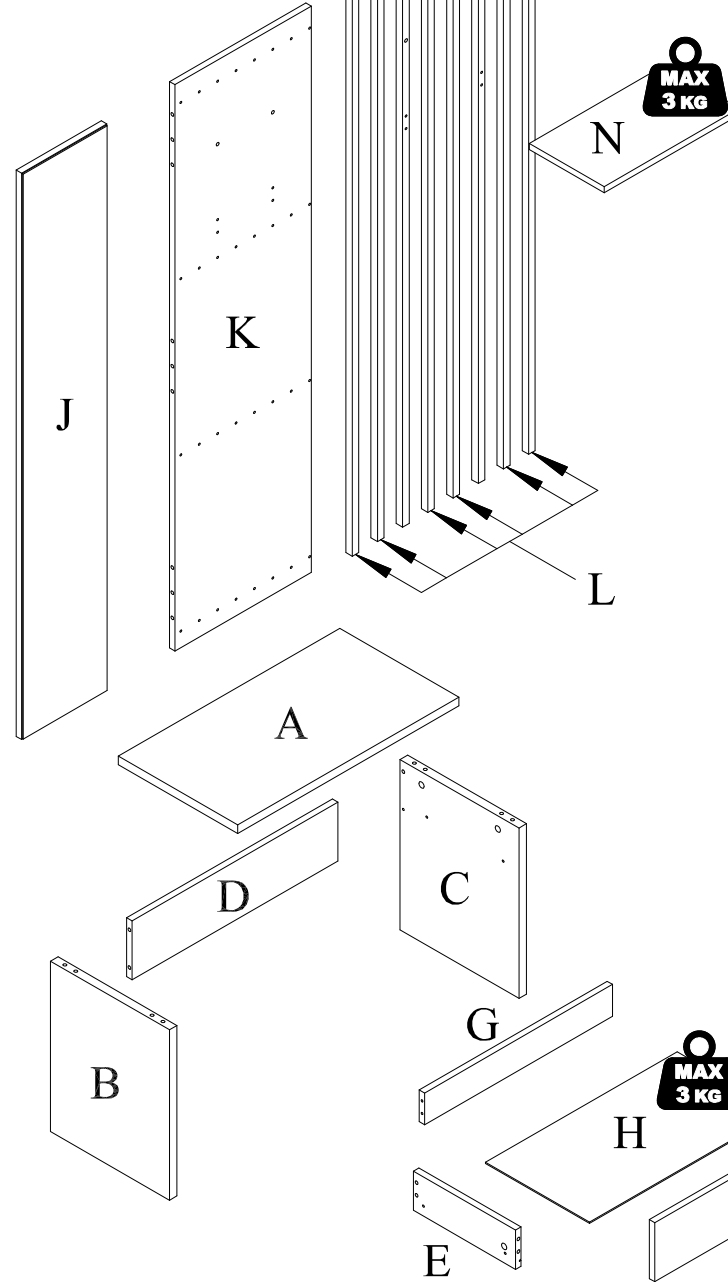
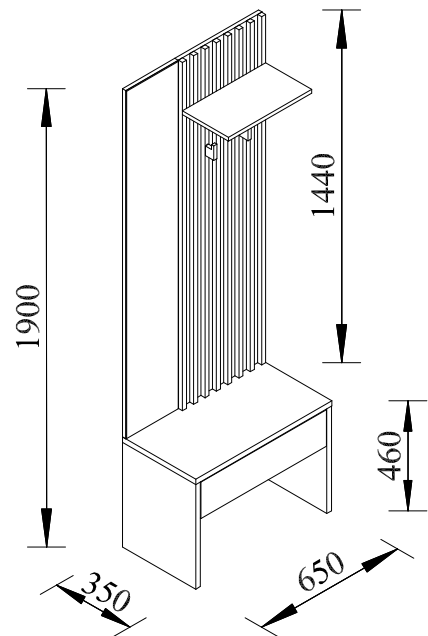
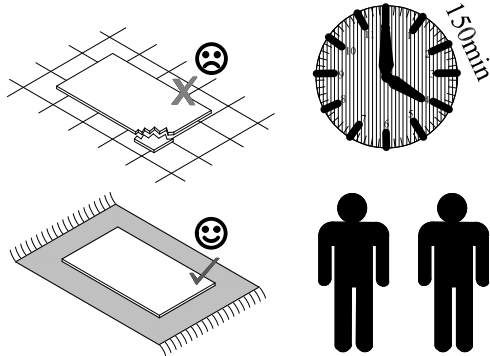
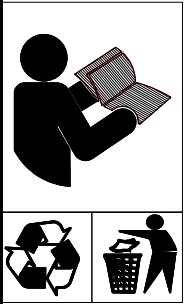
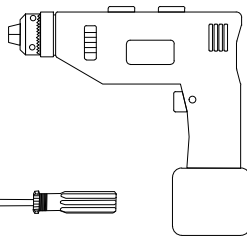
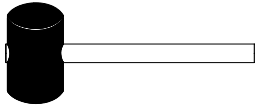
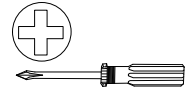
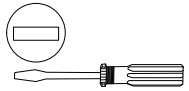
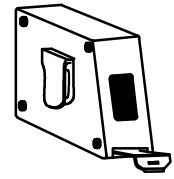
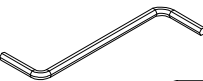
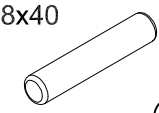
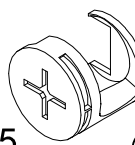
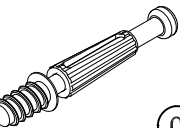
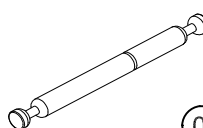
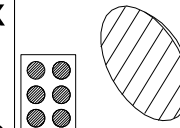
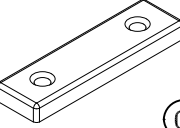

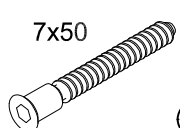
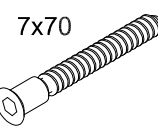
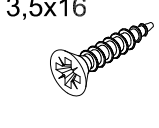
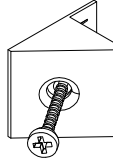

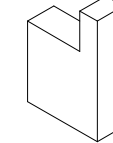

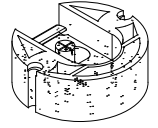
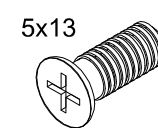
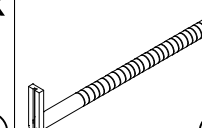
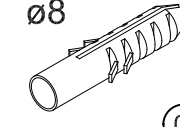
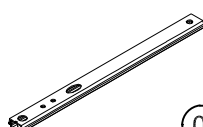
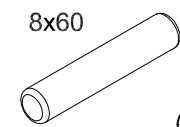
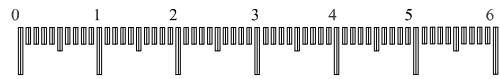


SC 347

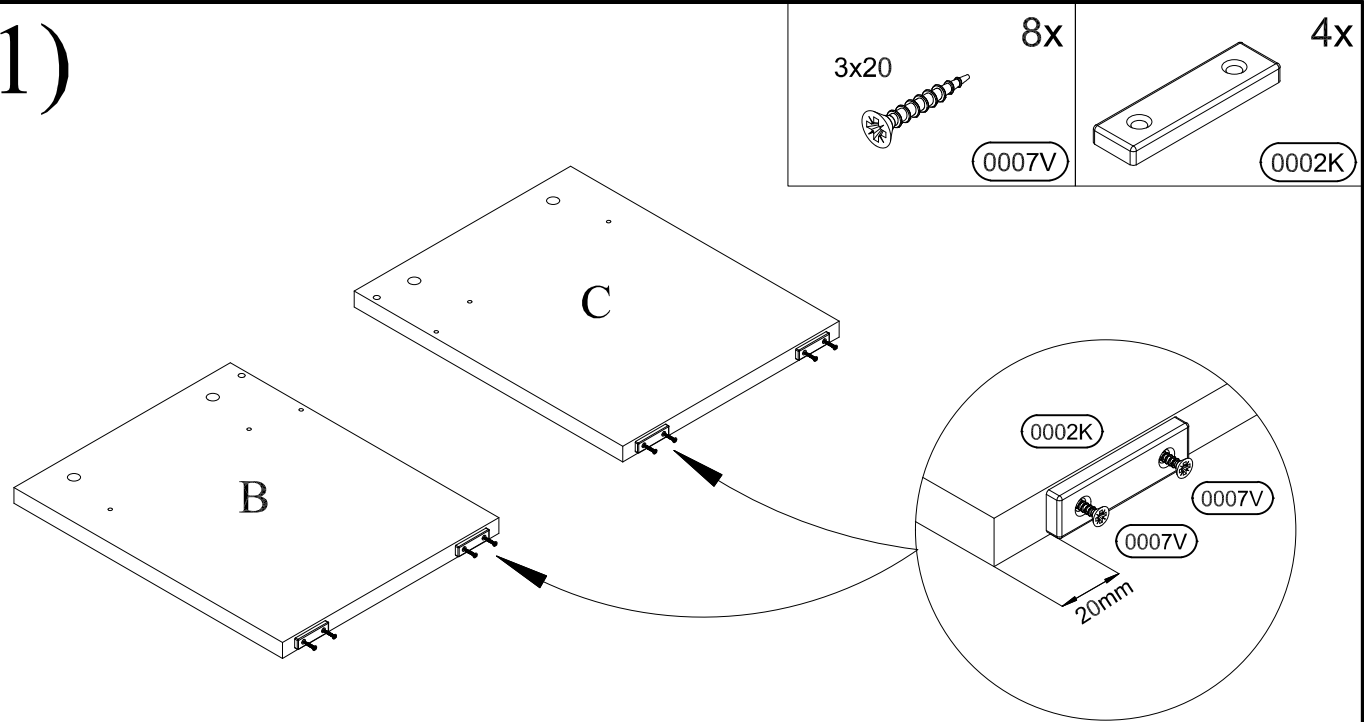


COLLI 1/1				
K	1440	x	400	1
L	1440	x	19	6
M	1440	x	19	2
A	650	x	350	1
B + C	433	x	349	1
H	562	x	305	1
N	398	x	220	1
G	552	x	81	1
D	604	x	150	1
E + F	300	x	100	2
I	598	x	150	1
J	1440	x	250	1

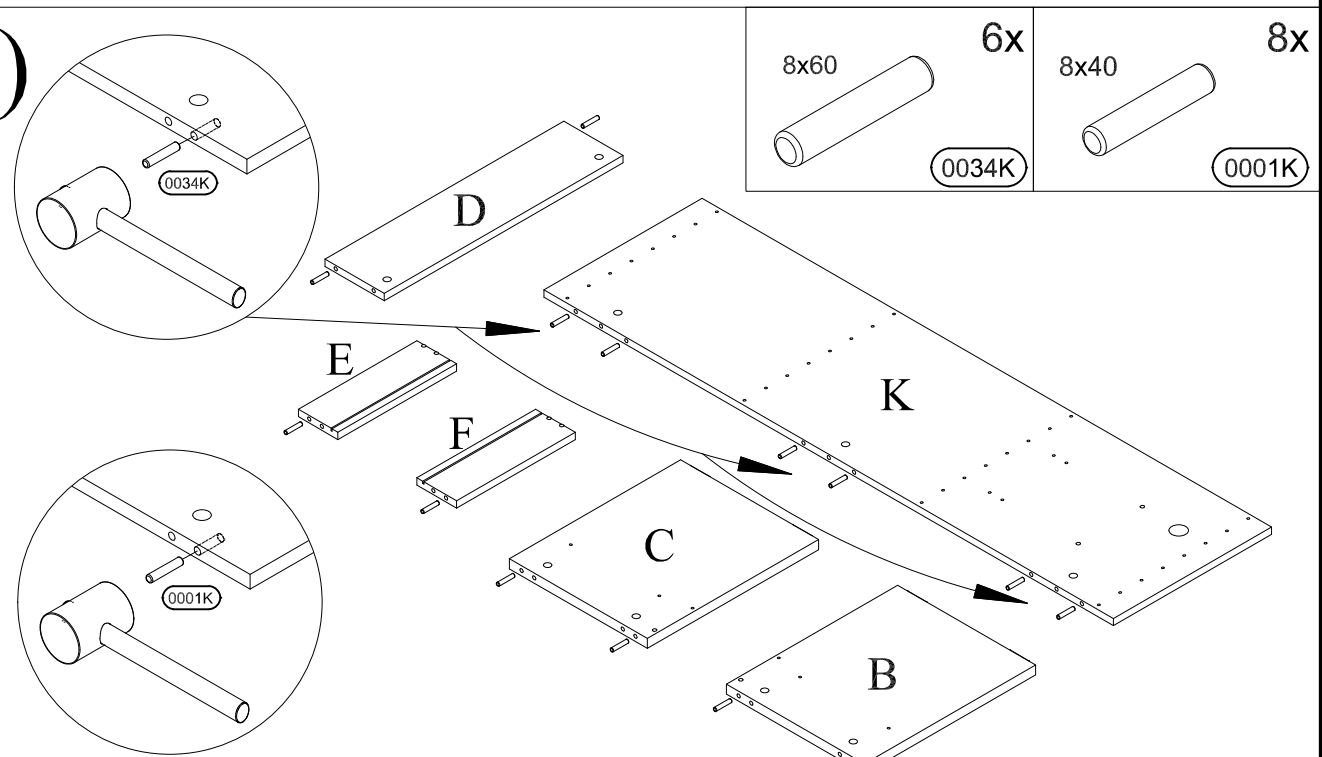
1x  0013K	8x40  0001K	8x  0018K
8x  0019K	3x  0074K	2x  0055K
4x  0002K	8x  0007V	4x  0005V
2x  0007V	13x  0002V	2x  0004K
32x  0012V	2x  0174K	4x  0021V
2x  0143K	4x  0101K	2x  0144K
2x  0051K	2x  0024K	6x  0034K



1)



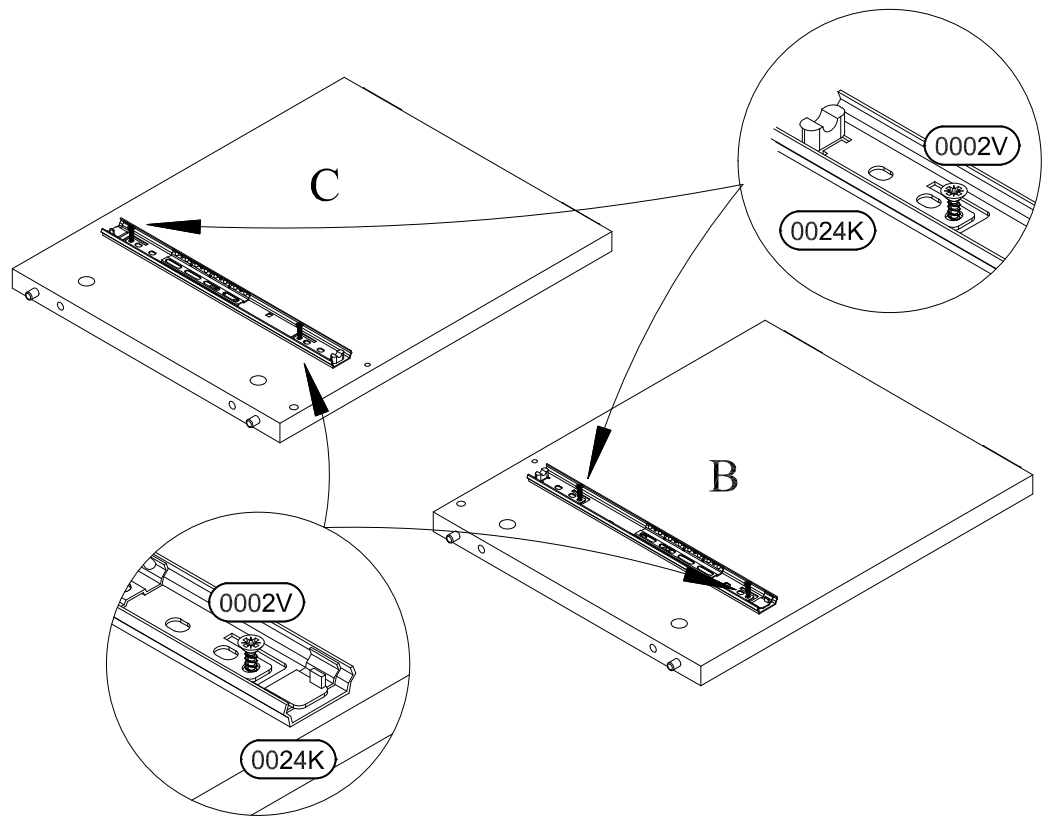
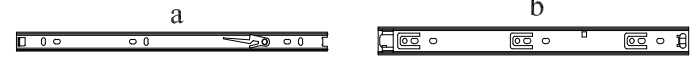
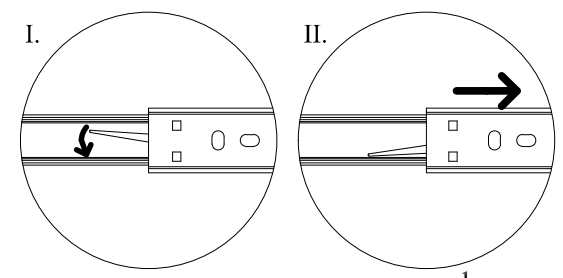
2)



3)

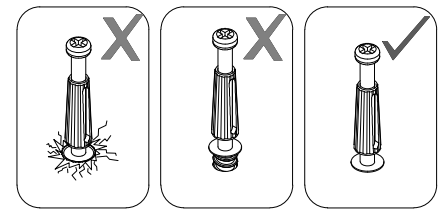
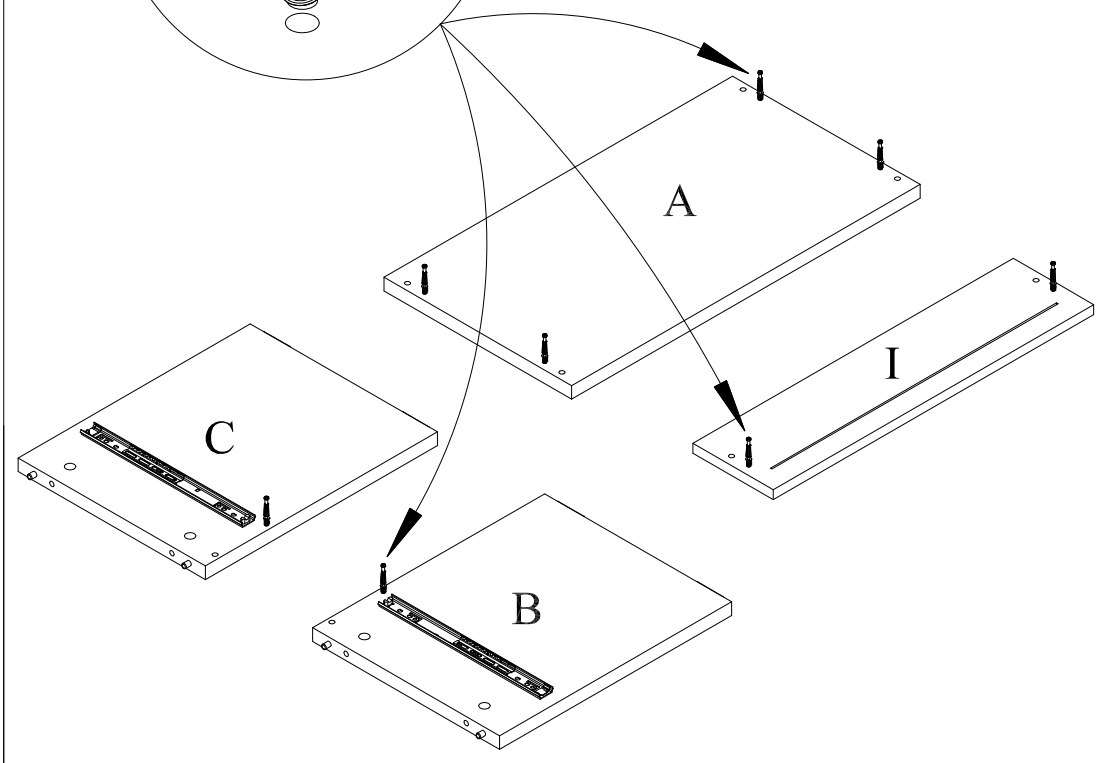
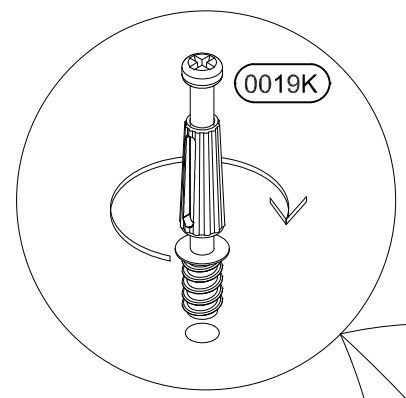
3,5x16 4x 0002V

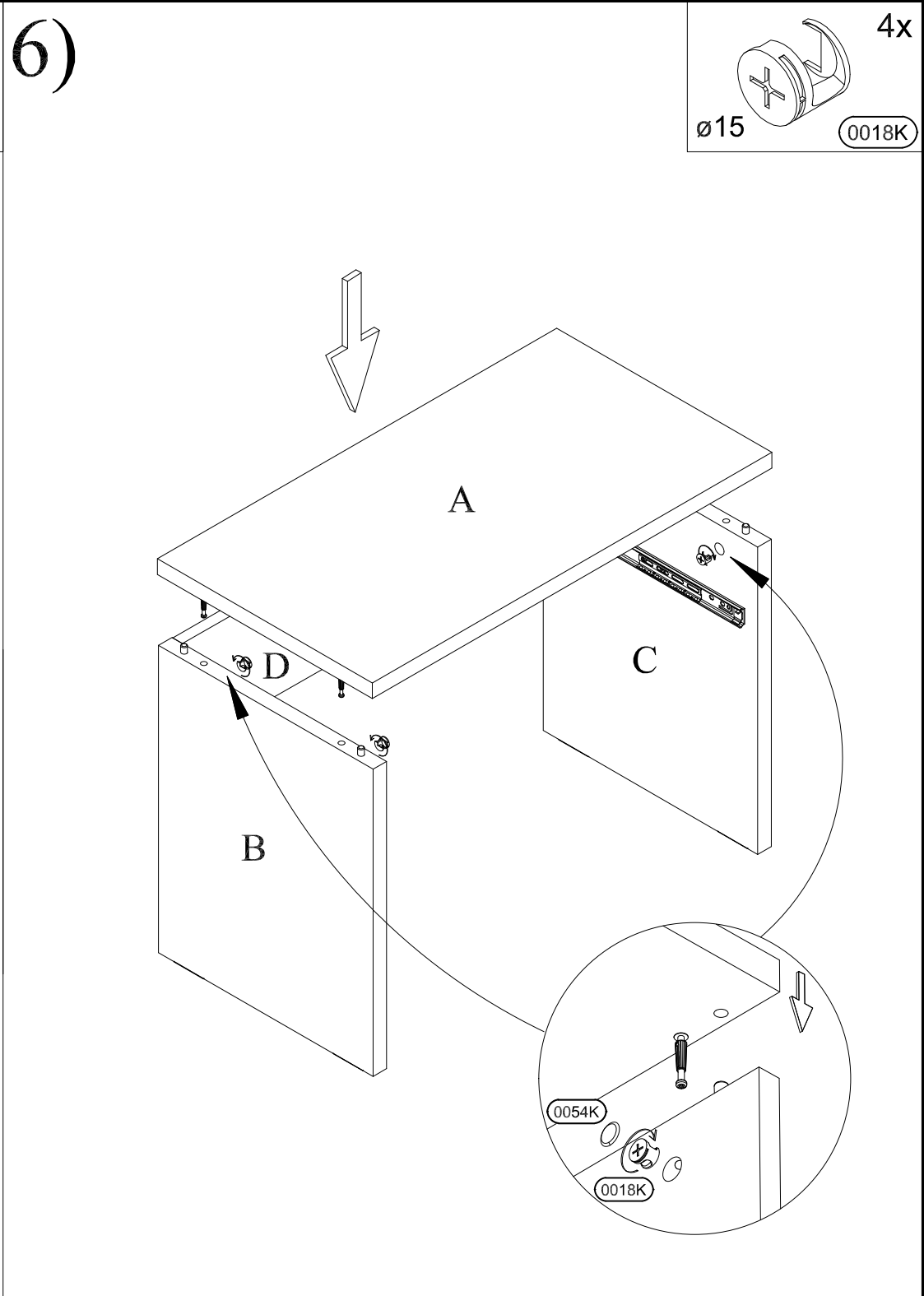
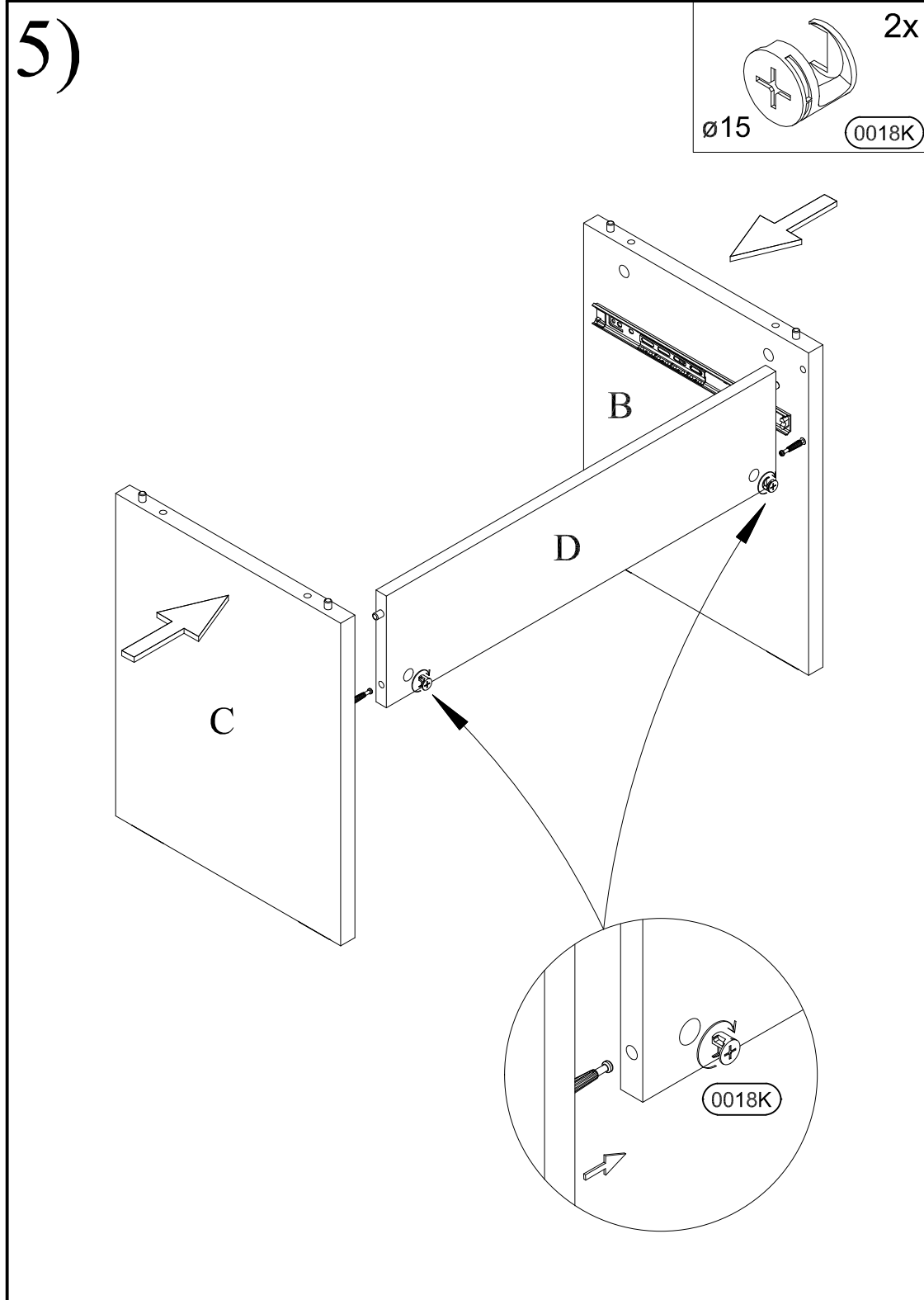
0024K 2x 0024K

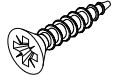
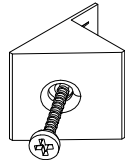
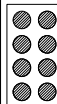
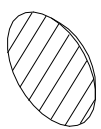
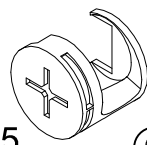
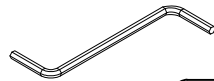
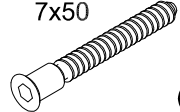


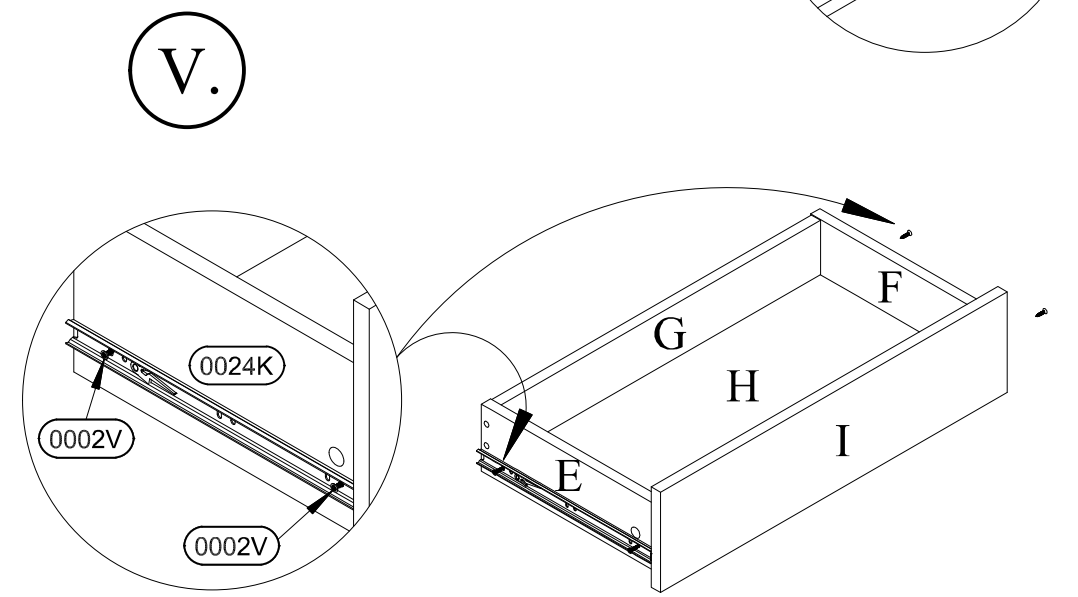
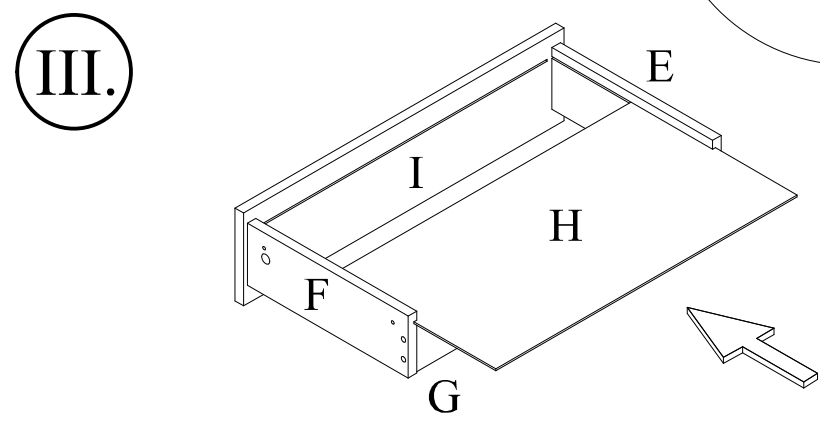
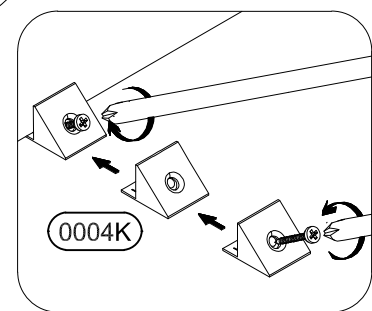
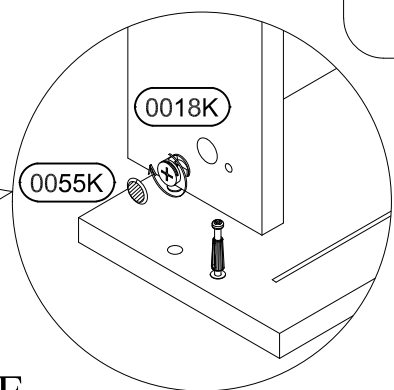
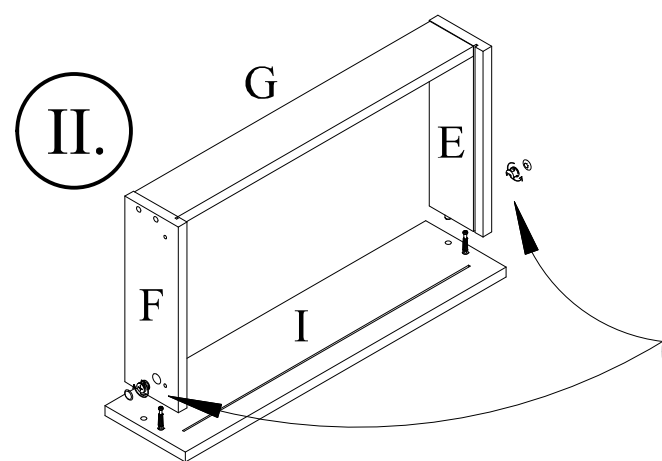
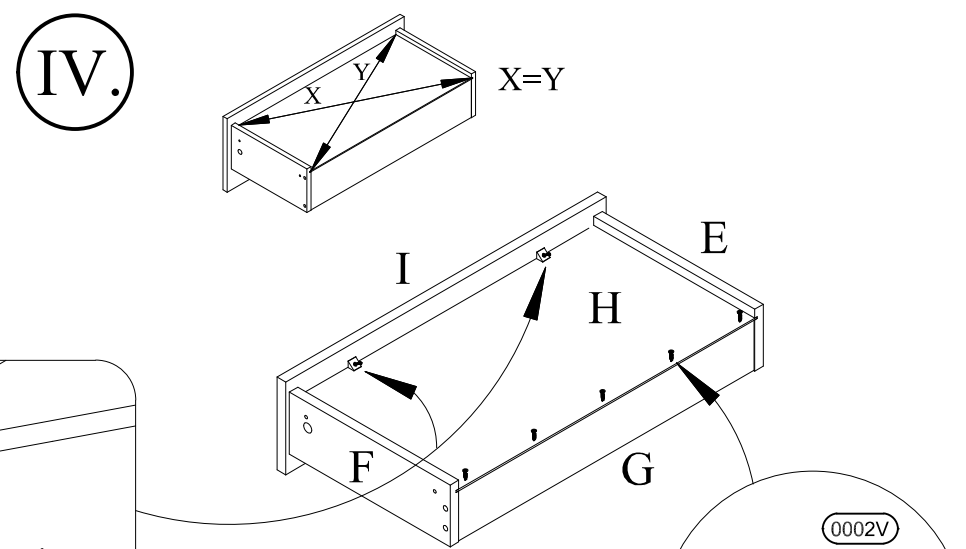
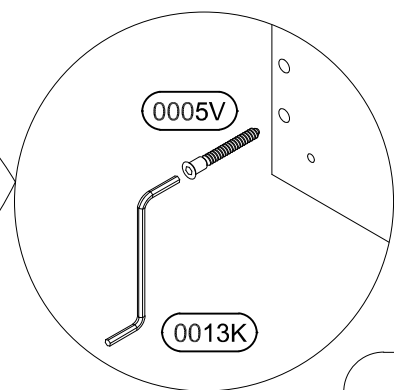
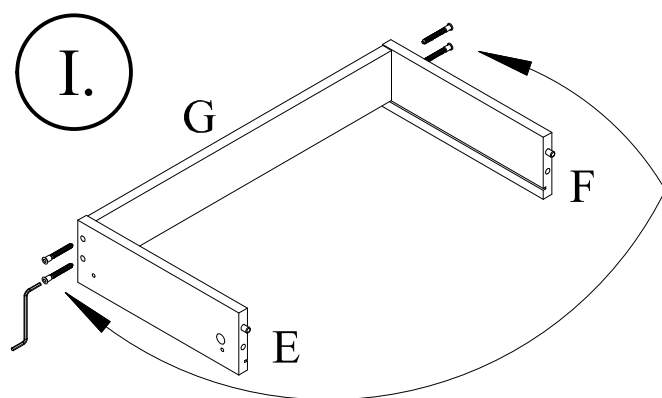
4)

0019K 8x

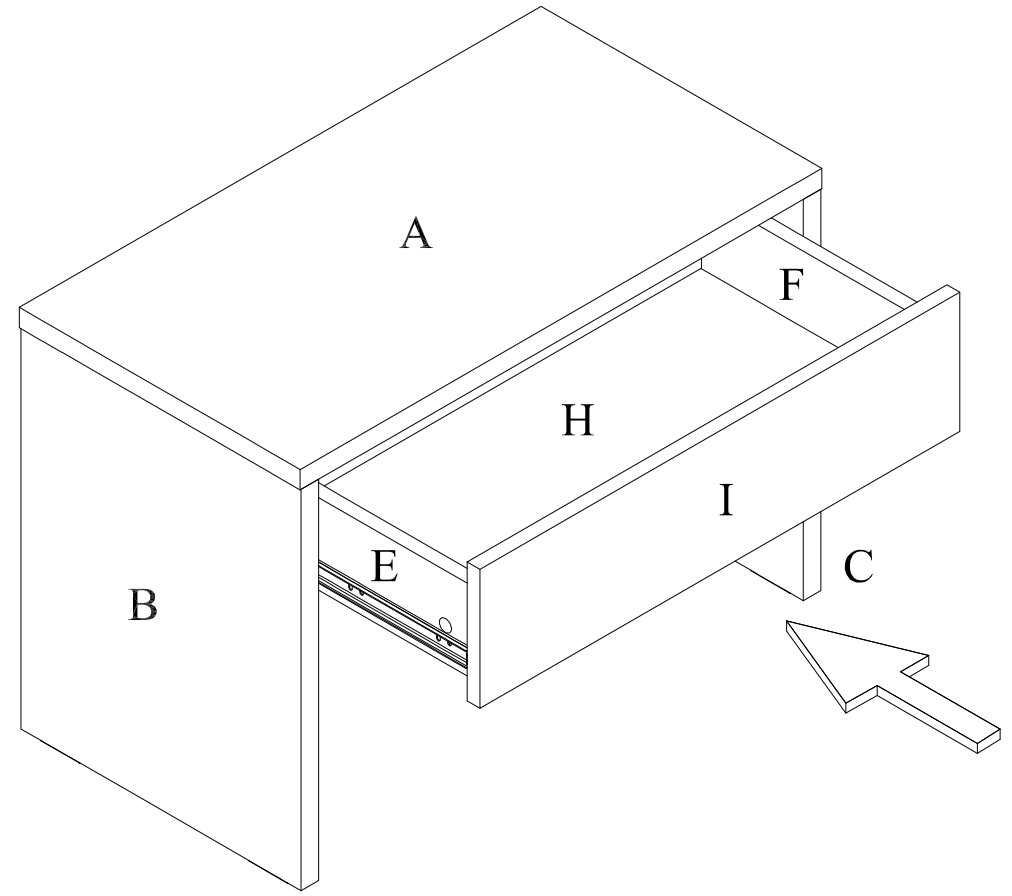




- 7)
- | | | | | | | |
|---|---|---|---|---|---|---|
| 3,5x16

0002V | 9x

0004K | 2x

0004K | 2x

0055K | 2x

0018K | 1x

0013K | 4x
7x50

0005V |
|---|---|---|---|---|---|---|



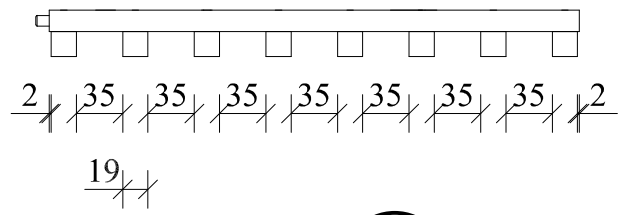
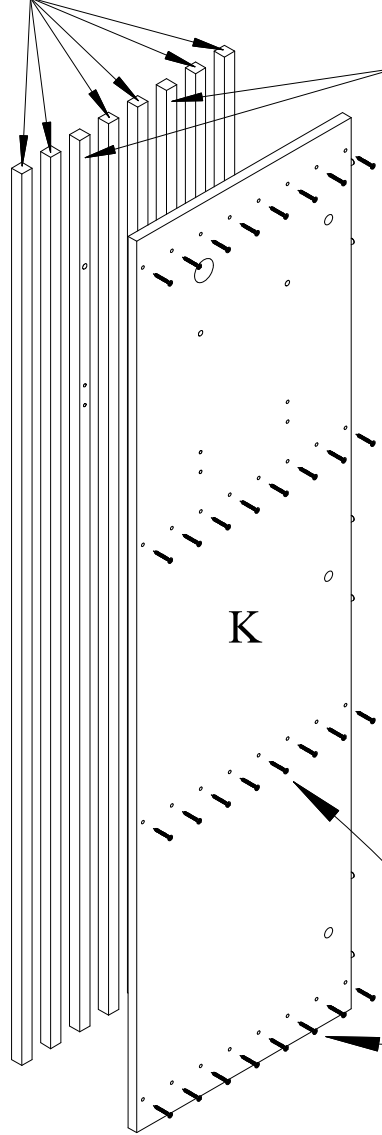
8)



9)

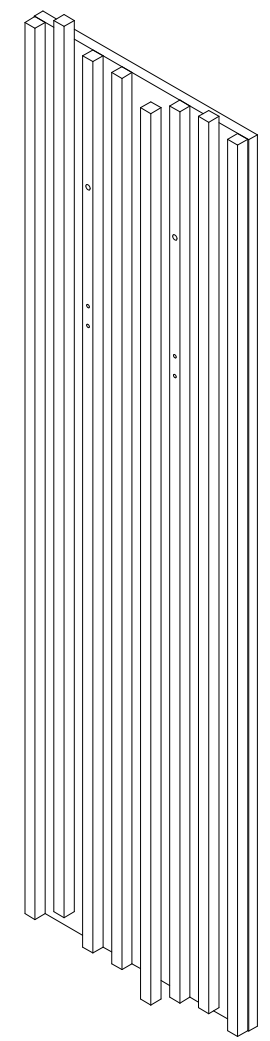
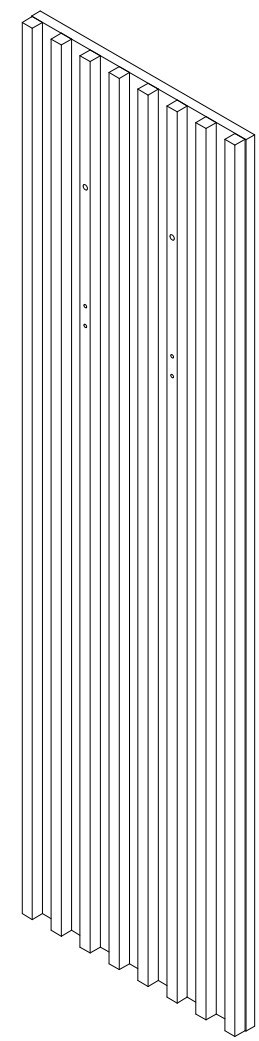
L - 6x

M - 2x

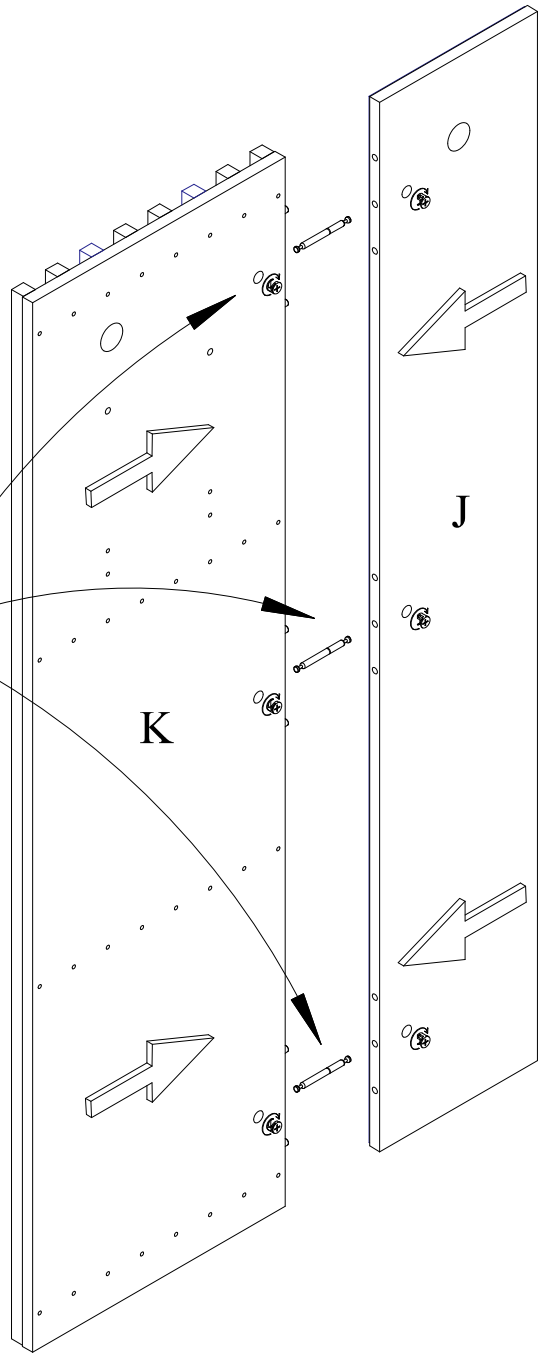
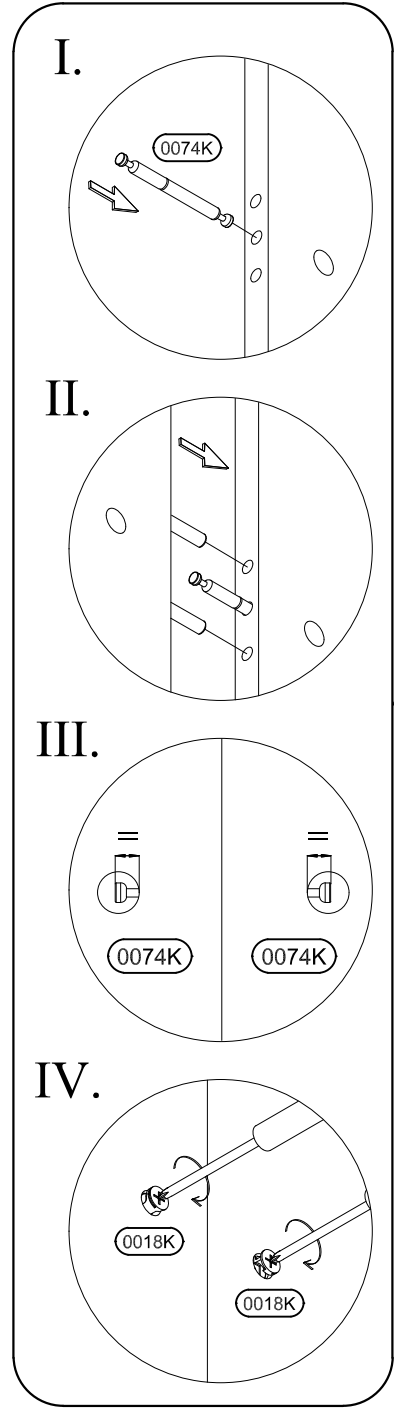
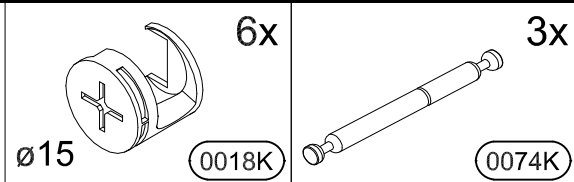


3x30 32x

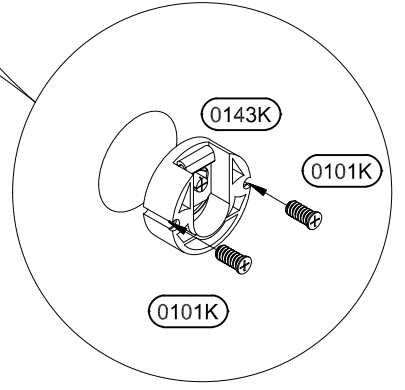
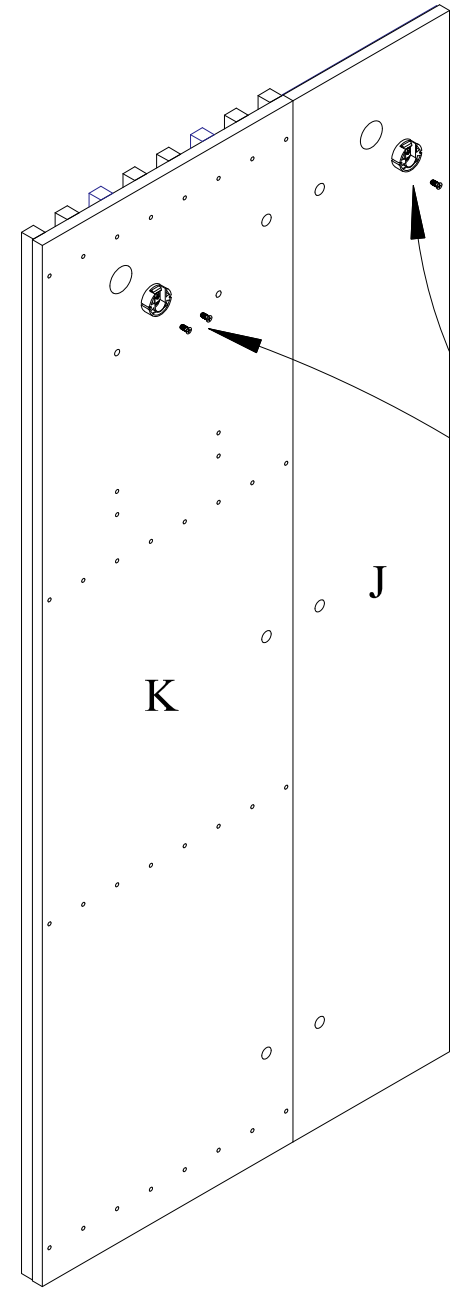
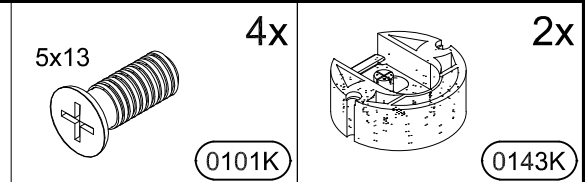
0012V



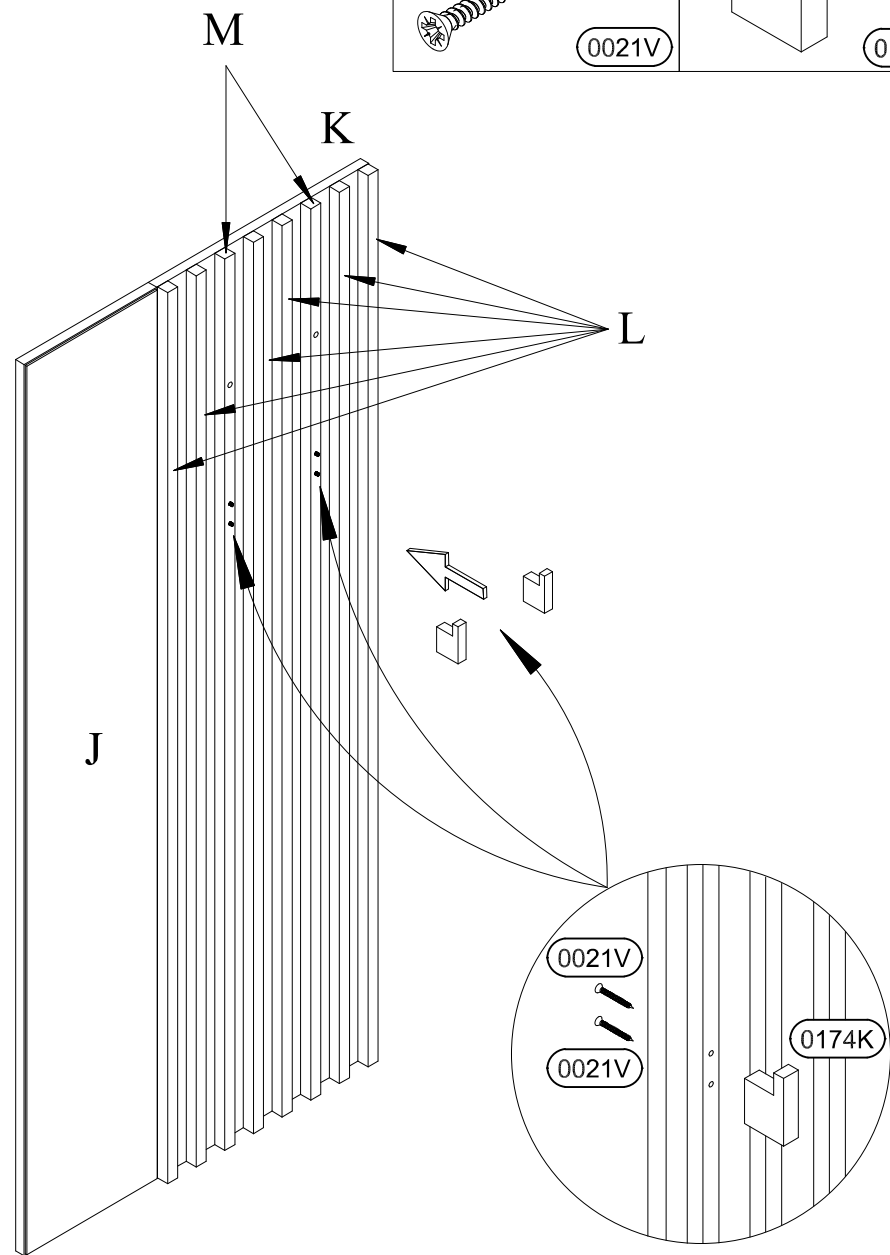
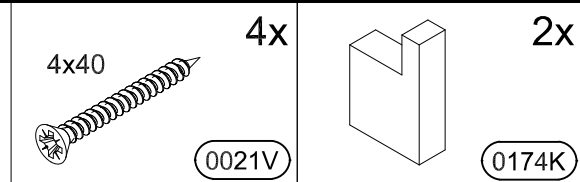
10)



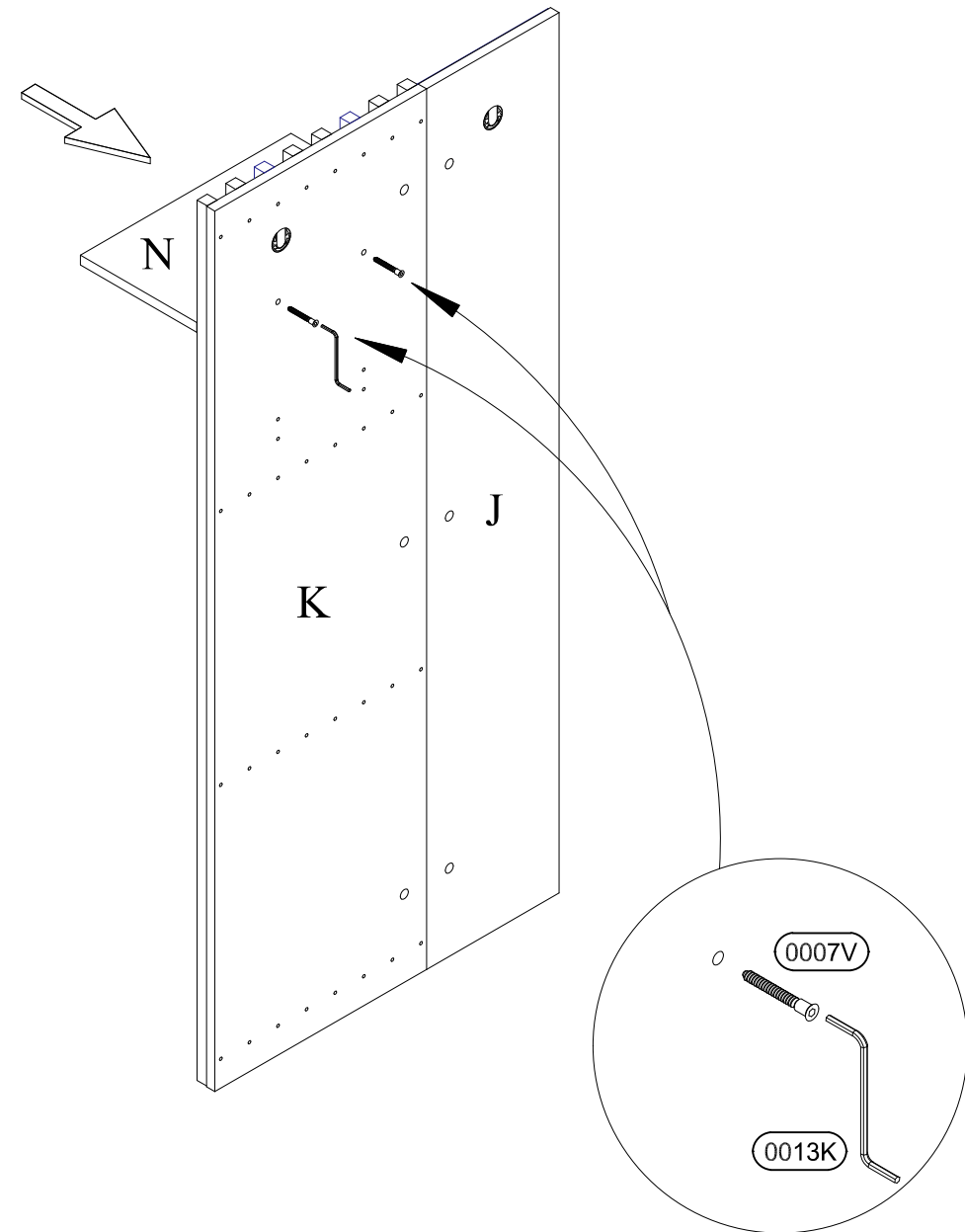
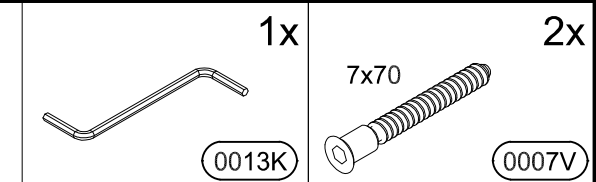
11)



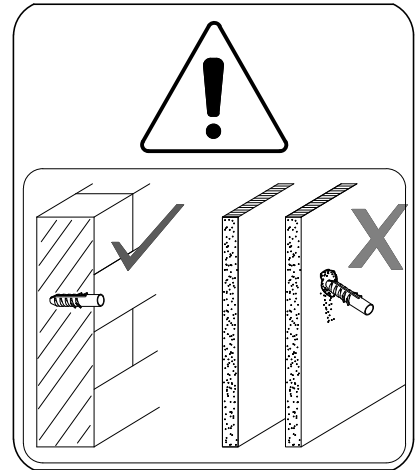
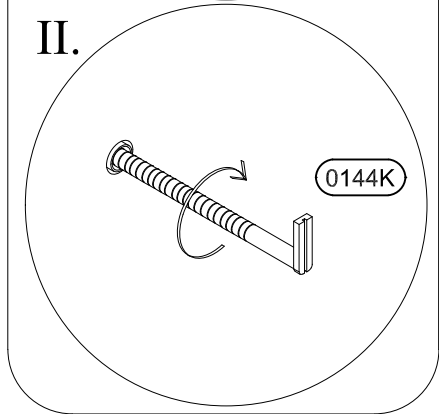
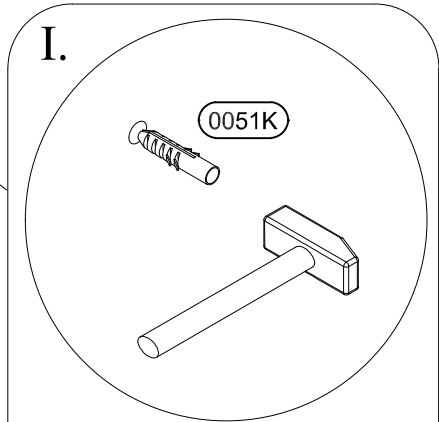
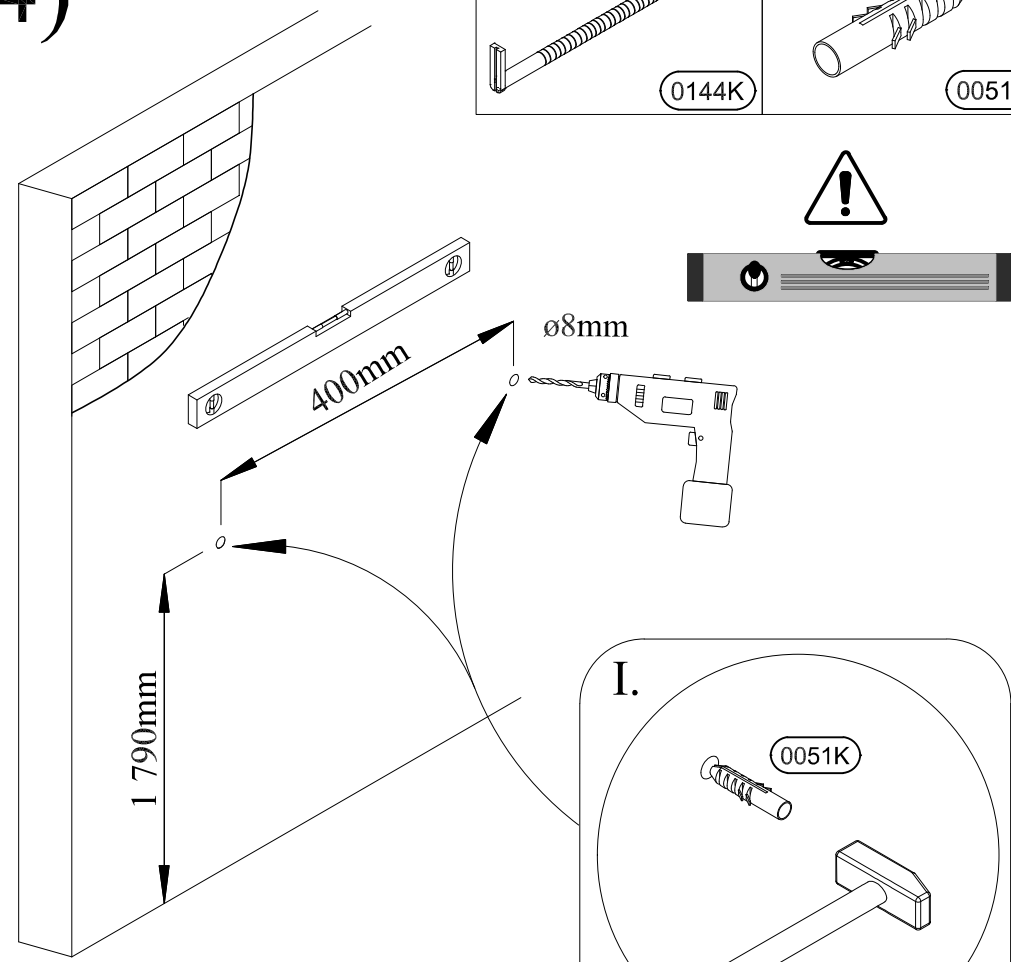
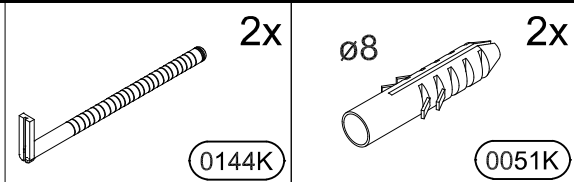
12)



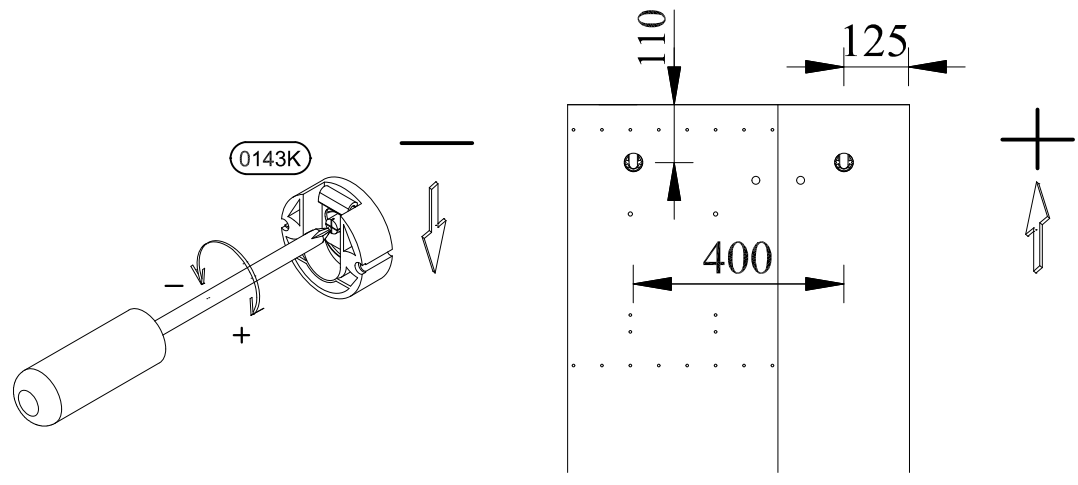
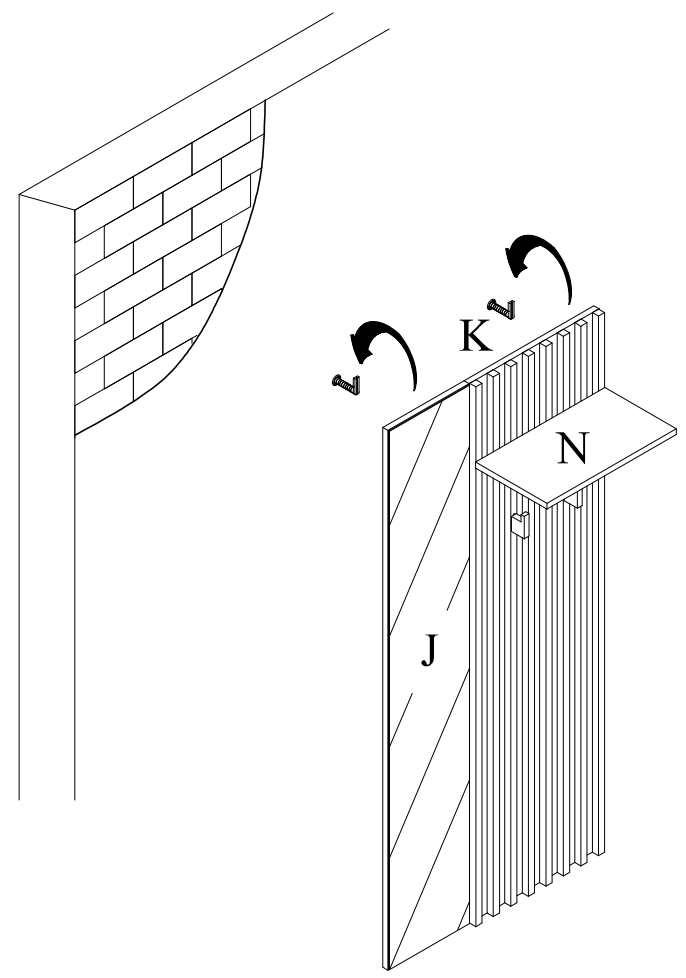
13)



14)



15)



16)

