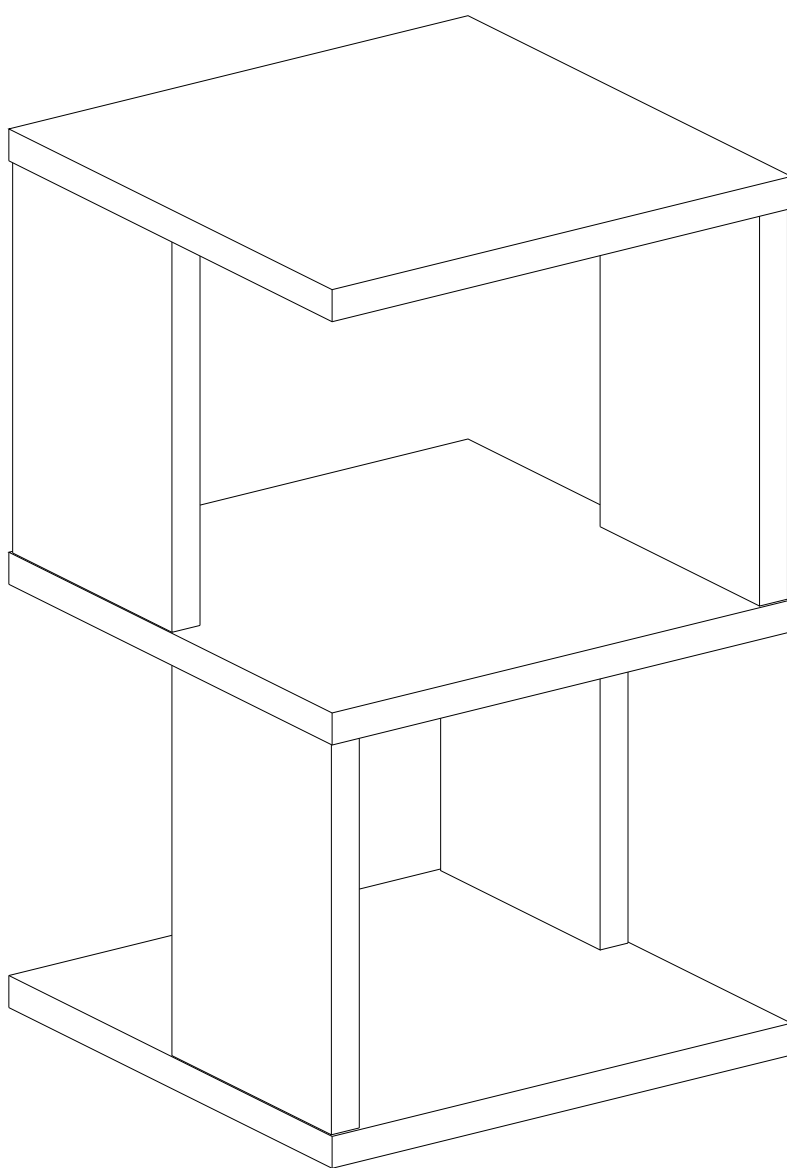
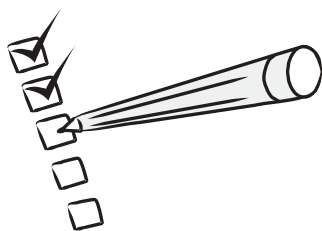


Noční stolek CARTER

Nočný stolík CARTER



Vážený zákazníku,
Naše výrobky pečlivě vybíráme a navrhujeme pro naše zákazníky, Přejeme si, aby naše výrobky zákazníky těšili. Výrobek, který jste si právě zakoupili, byl podroben před odesláním nejružnějším testům a kontrolám. Před začátkem montáže zkontrolujte všechny komponenty a příslušenství podle přiloženého seznamu. Pokud je jste zakoupili více než jeden výrobek, ujistěte se, že jste dokončili první produkt, a teprve poté začnete s dalším. Ujistěte se, že jste vybrali správně očíslovaný díl a



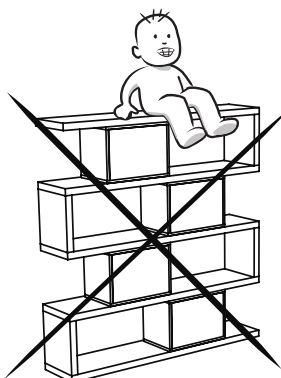
použijte konkrétní konektor k sestavení. Nedoporučujeme žádné úpravy nebo otočení při montáži. Pečlivě se řiďte návodem k použití. Nábytkové díly putují několika výrobními procesy. Během nich může zůstat na dílech malé množství prachu. Před montáží díly očistěte pomocí hadříku, abyste získali co nejlepší výsledek. Přestože jsou všechny výrobky pečlivě připravovány, může se stát, že dojde k poškození. V montážním návodu zkontrolujte poškozený díl, zaznamenejte číslo dílu a neváhejte nás kontaktovat. Nepoužívejte nábytek k jiným účelům, než ke kterým je určen. Pokud byste chtěli nábytek používat nestandardně nebo byste ho chtěli upravit kontaktujte nás pro více informací. Nevystavujte prosím nábytek nadměrnému teplu, chladu a vlhkosti, protože by to mohlo mít negativní vliv na výrobek.



Vážený zákazník,
~~Naše výrobky starostlivo vyberáme a navrhujeme pre našich zákazníkov. Prajeme si, aby naše výrobky zákazníkov tešili.~~

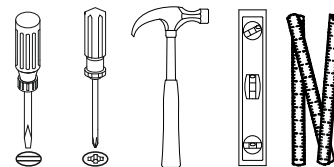


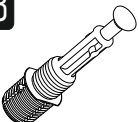
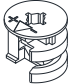
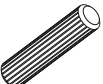
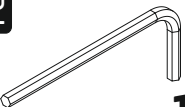

Výrobok, ktorý ste si práve zakúpili, bol podrobený pred odoslaním najrôznejším testom a kontrolám. Pred začiatkom montáže skontrolujte všetky komponenty a príslušenstvo podľa priloženého zoznamu. Pokiaľ ste zakúpili viac ako jeden výrobok, uistite sa, že ste dokončili prvý produkt, a až potom začnite s ďalším. Uistite sa, že ste vybrali správne očíslovaný diel a použijete konkrétny konektor na zostavenie. Neodporúčame žiadne úpravy alebo otočenie pri montáži. Starostlivo sa riadte návodom na použitie. Nábytkové diely putujú niekoľkými výrobnými procesmi. Počas nich môže zostať na dieloch malé



množstvo prachu. Pred montážou diely očistite pomocou handričky, aby ste získali čo najlepší výsledok. Napriek tomu, že sú všetky výrobky starostlivo pripravované, môže sa stať, že dôjde k poškodeniu. V montážnom návode skontrolujte poškodený diel, zaznamenajte číslo dielu a neváhajte nás kontaktovať. Nepoužívajte nábytok na iné účely, než na ktoré je určený. Pokiaľ by ste chceli nábytok používať neštandardne alebo by ste ho chceli upraviť kontaktujte nás pre viac informácií. Nevystavujte prosím nábytok nadmernému teplu, chladu a vlhkosti, pretože by to mohlo mať negatívny vplyv na výrobok.

SEZNAM PŘÍSLUŠENSTVÍ/ZOZNAM PRÍSLUŠENSTVA

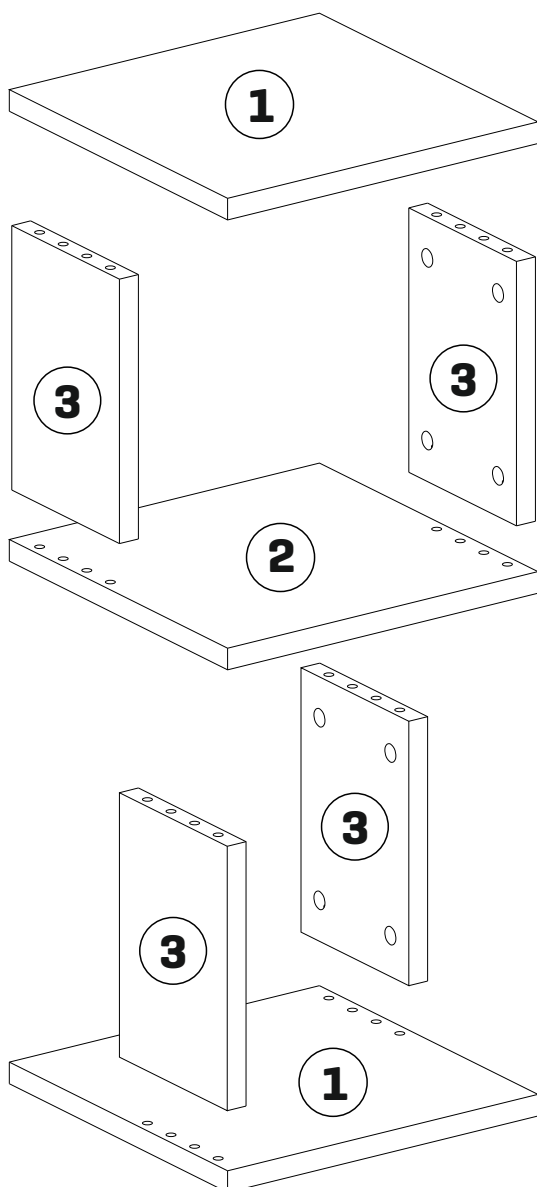


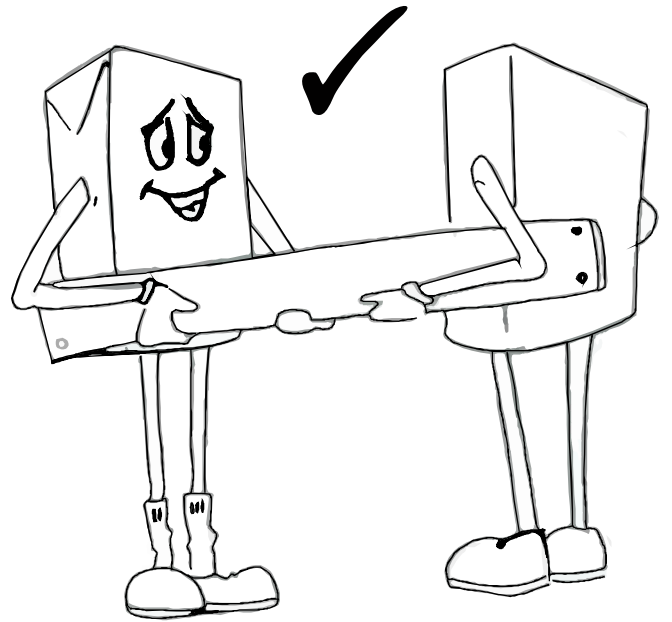
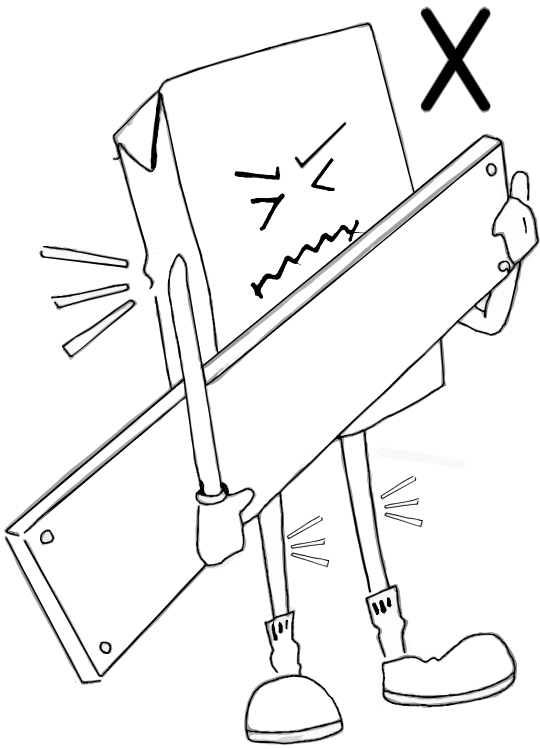
A23 Minifix M8  16x	A22 Minifix G18  16x	A04 KVLV  16x	A12 ALYN  4 SW 1x	A06 18 mm  R2 16x
---	--	---	---	---

číslo množství/množstvo rozměry/rozmary

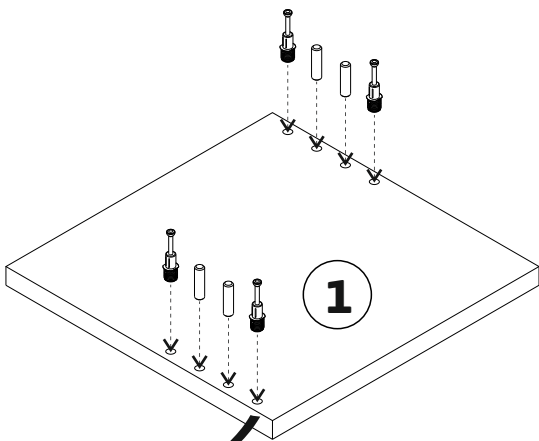
NÁHLED/NÁHLAD

číslo	množství množstvo	rozměry/rozmary	
01	2	296	296
02	1	296	296
03	4	220	146

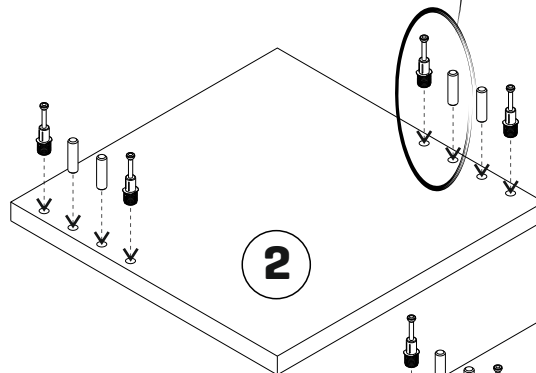
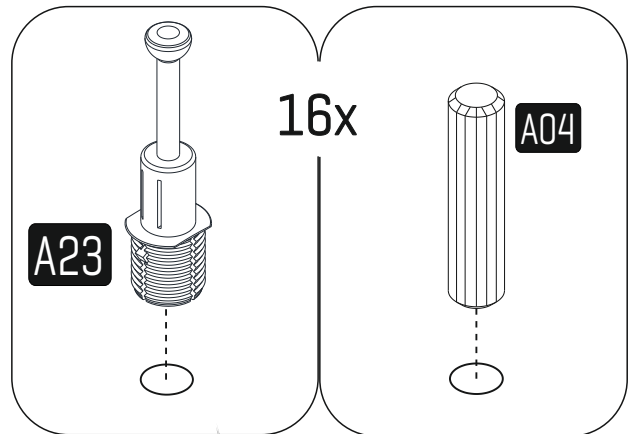




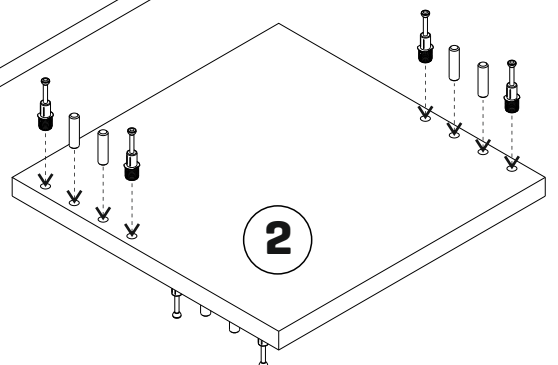
1



2x

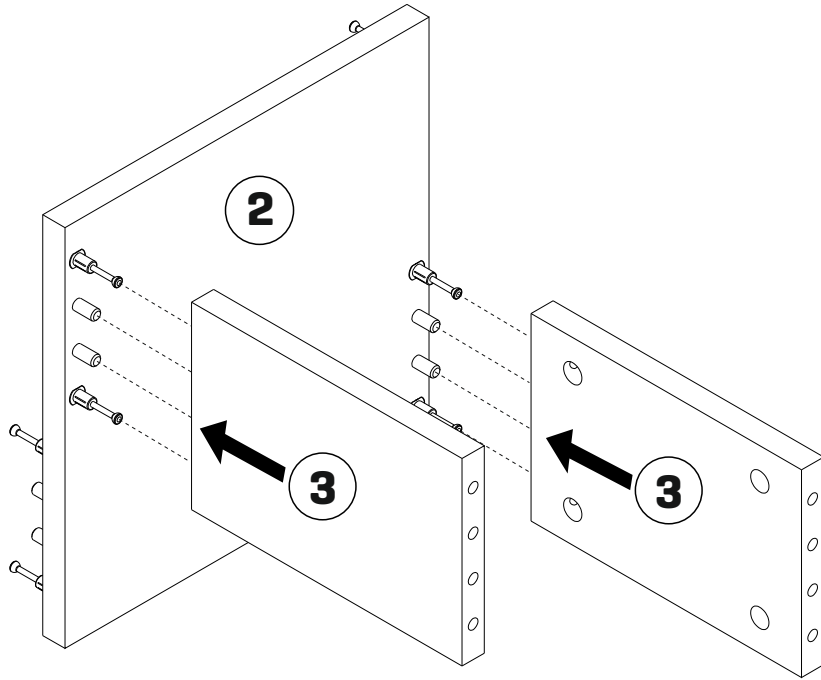


točit
točit

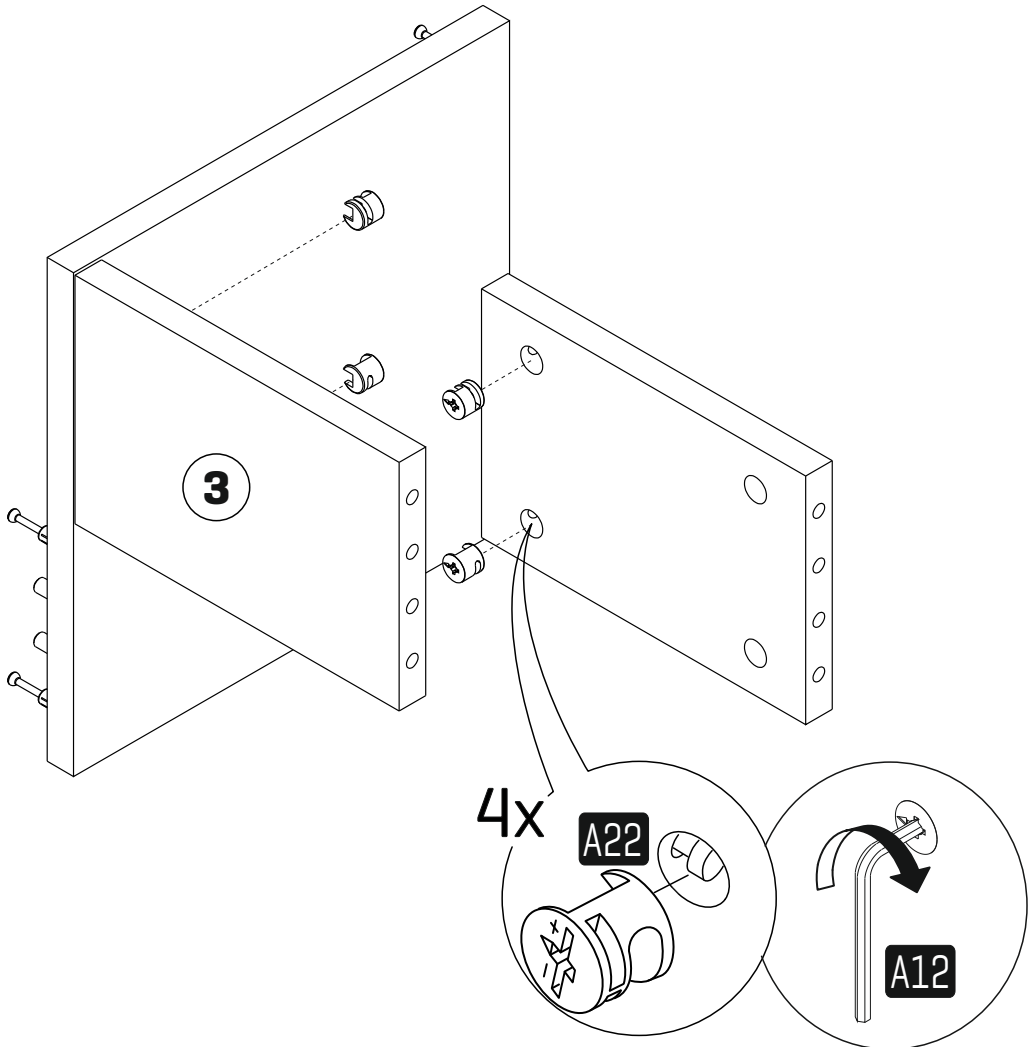


3

2

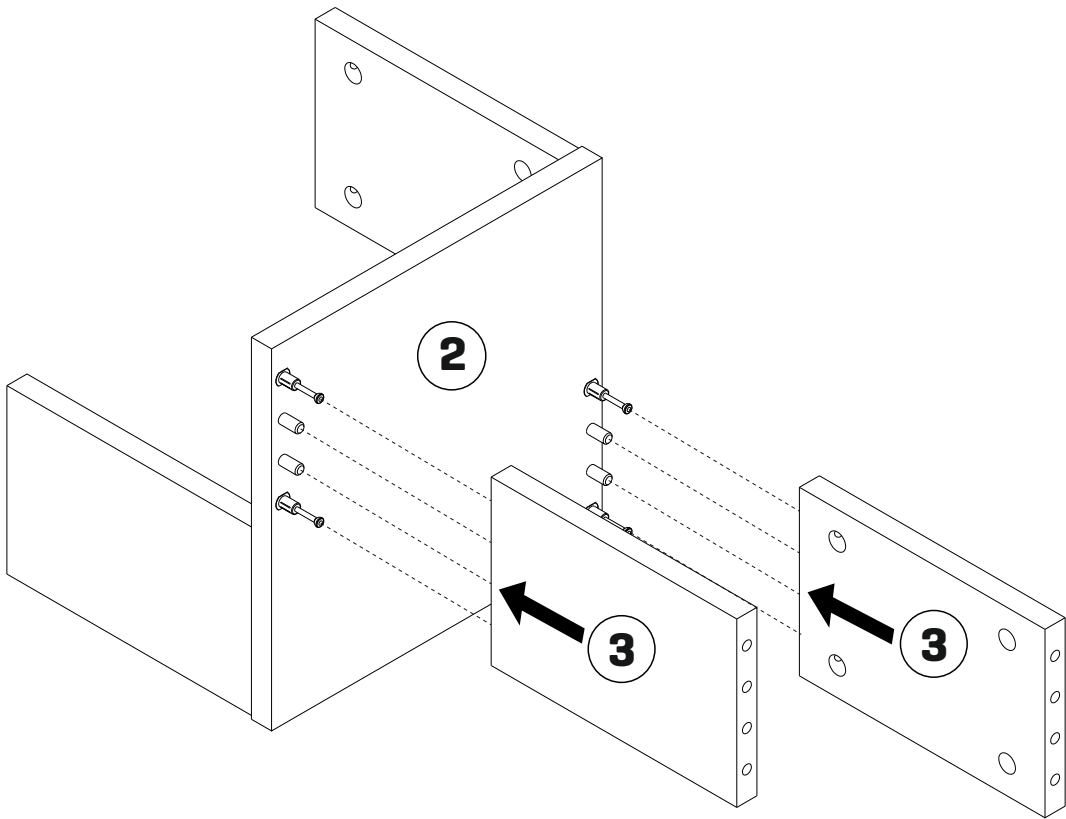


3

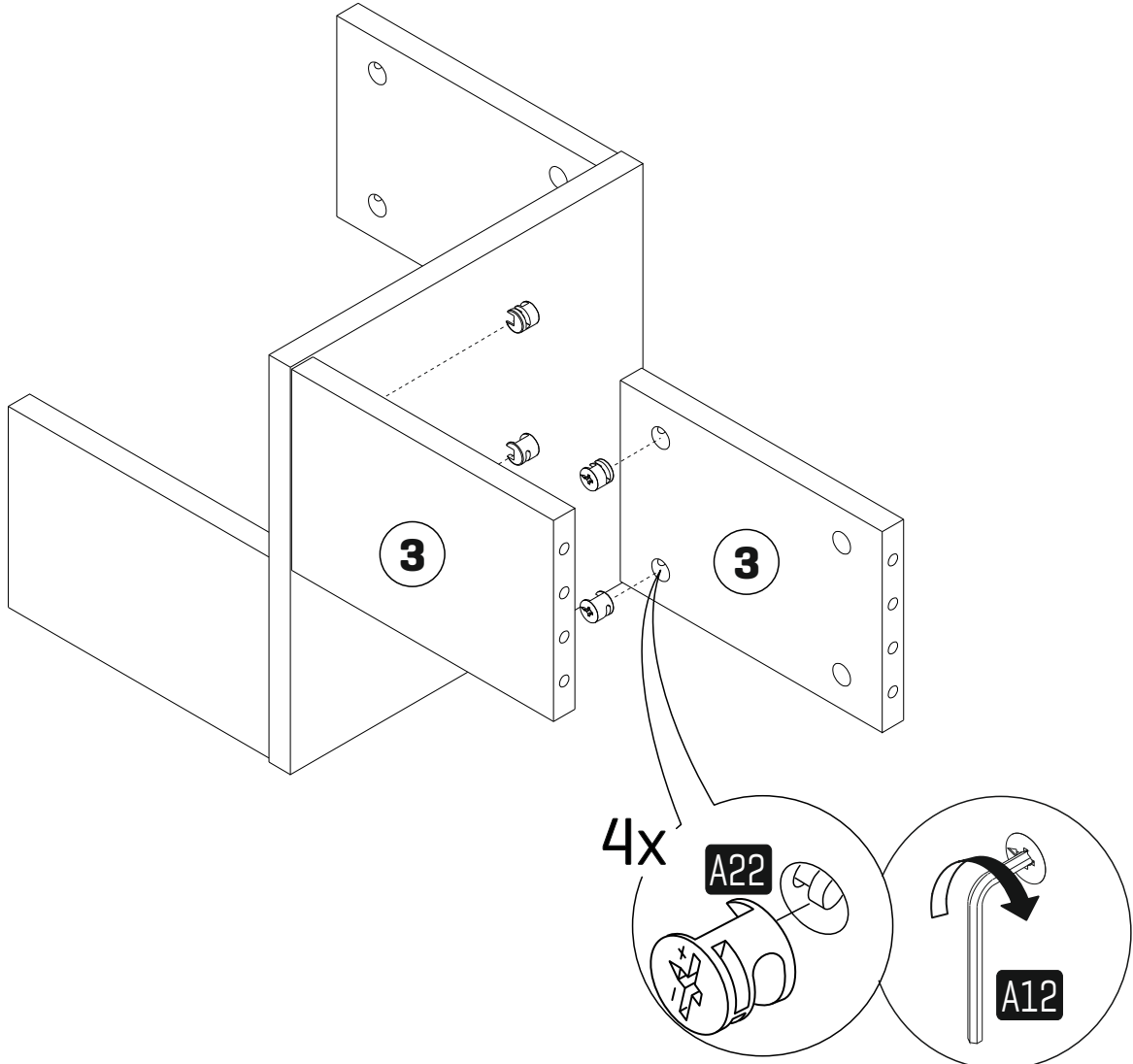


4

4

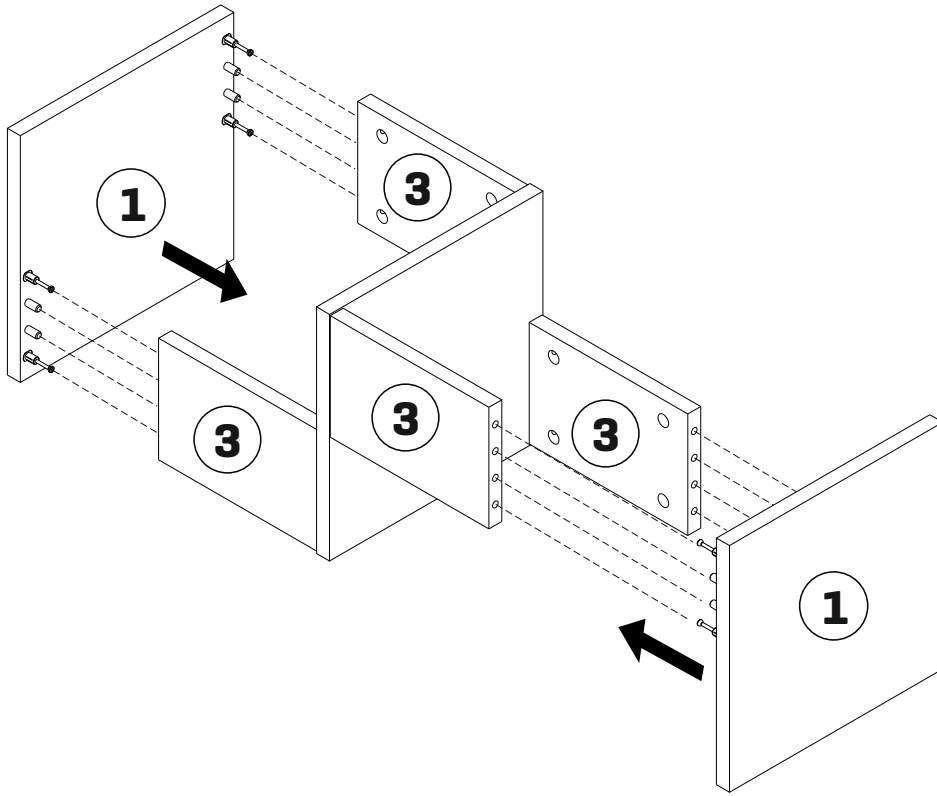


5

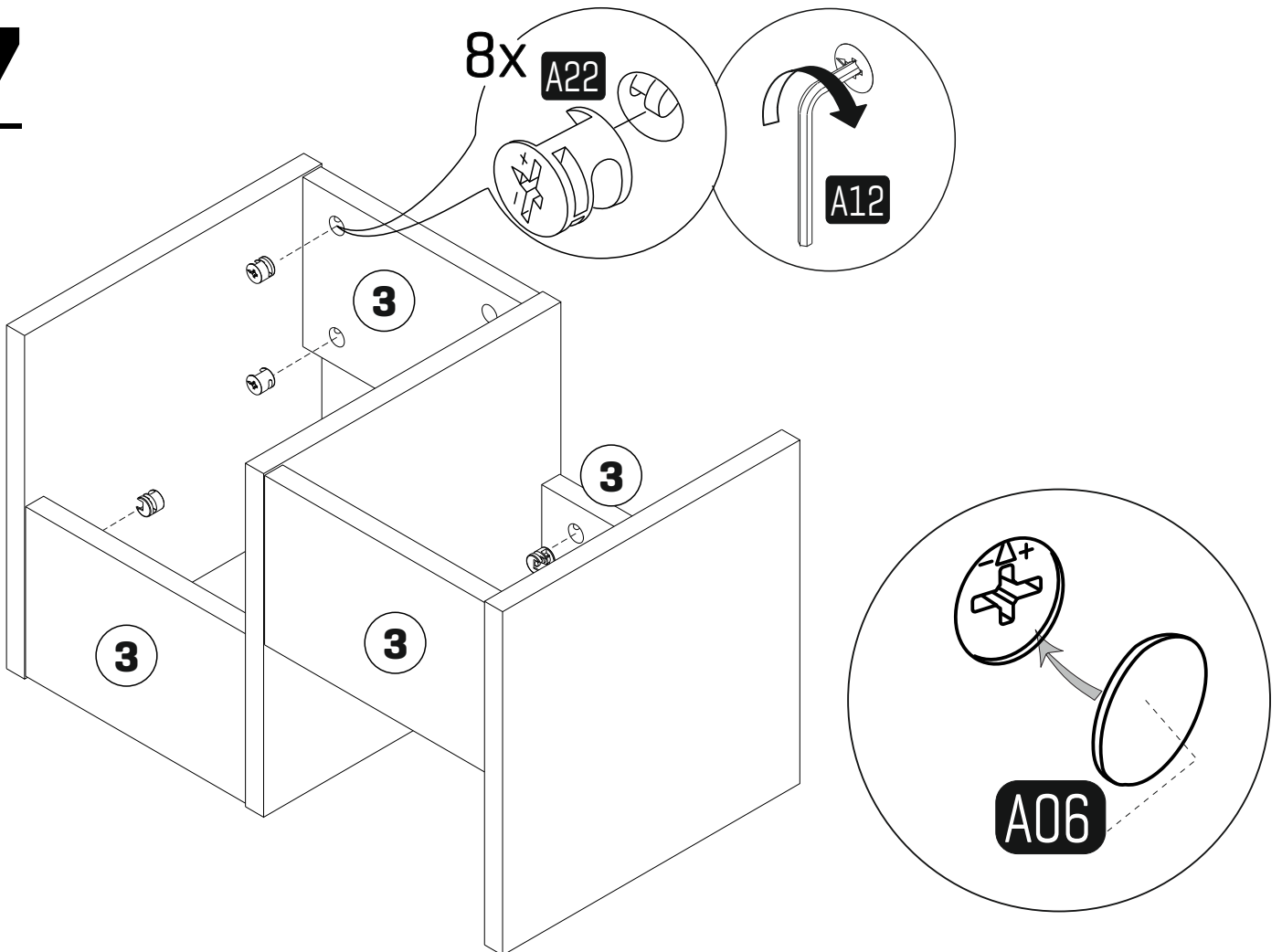


5

6



7



6



VAROVÁNÍ!!! VAROVANIE!!!

Tento výrobek obsahuje malé části, které by mohly pro malé děti představovat nebezpečí udušení. Děti by měly být po celou dobu pod dohledem dospělých.

- Nepřetěžujte jednotku. Každá police má doporučenou kapacitu 13 liber a celková hmotnost jednotky by u nástěnných polic neměla přesáhnout 39 liber.
- Nestoupejte na jednotku, nestoupejte na ni ani na ni nestoupejte.
- Nepřipevňujte ani nepřipevňujte žádné předměty k přední, zadní nebo boční straně jednotky. To může způsobit, že se jednotka dostane do nerovnováhy a spadne.
- Jednotky neskládejte na sebe.
- Všechny jednotky musí být jednotlivě připevněny ke stěnovým sloupkům pomocí dodaného příslušenství
- Doporučujeme šrouby utáhnout ručně.

Při používání elektrického nářadí dodržujte správné bezpečnostní postupy.

- Při montáži doporučujeme chránit pracovní plochu, aby nedošlo k poškrábání resp. poškození dřevěných podlah atd.

• Nedodržení zde uvedených pokynů může vést ke zranění nebo poškození osobní věci. Buďte opatrní a dodržujte bezpečnostní postupy.

Tento výrobek obsahuje malé části, ktoré by mohli pre malé deti predstavovať nebezpečenstvo udusenía. Deti by mali byť po celú dobu pod dohľadom dospelých.

- Nepreťažujte jednotku. Každá polica má odporúčanú kapacitu 5,9 kg a celková hmotnosť jednotky by u nástenných polic nemala presiahnuť 17,7 kg.
- Nestúpajte na jednotku.
- Nepripevňujte žiadne predmety k prednej, zadnej alebo bočnej strane jednotky. To môže spôsobiť, že sa jednotka dostane do nerovnováhy a spadne.
- Jednotky neskladajte na seba.
- Všetky jednotky musia byť jednotlivito pripevnené k stenovým stĺpikom pomocou dodaného príslušenstva
- Odporúčame skrutky utiahnuť ručne.

Pri používaní elektrického náradia dodržujte správne bezpečnostné postupy.

- Pri montáži odporúčame chrániť pracovnú plochu, aby nedošlo k poškrábaniu resp. poškodeniu drevených podláh atď.

• Nedodržanie tu uvedených pokynov môže viesť k zraneniu alebo poškodeniu osobnej veci. Buďte opatrní a dodržujte bezpečnostné postupy.