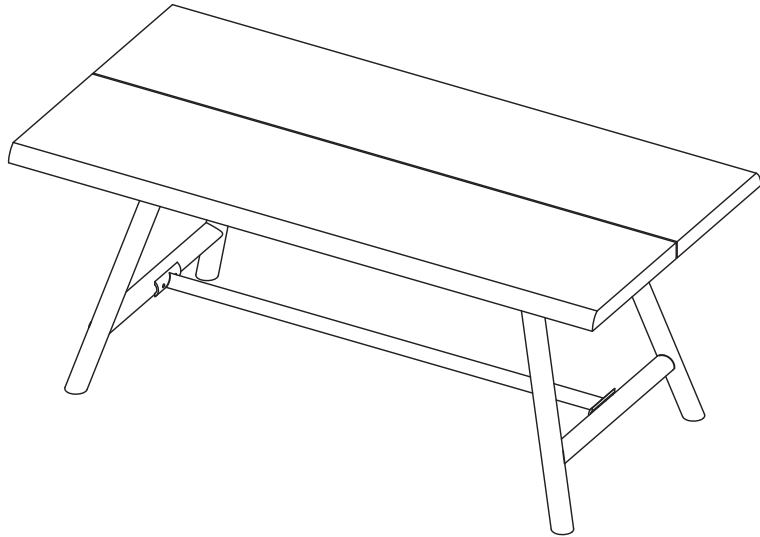


MONTÁŽNÍ/MONTÁŽNY NÁVOD TALVI



30 min



MONTÁŽNÍ POKYNY

1. Pečlivě ověřte, zda díly před montáží nechybí nebo nejsou poškozené.
2. Při montáži dejte pozor na přítomnost dětí, aby nedošlo k vdechnutí, spolknutí malých dílů nebo poranění.
3. Šrouby během instalace neutahujte. Po instalaci všech šroubů je rovnoměrně utáhněte.

POKYNY K POUŽÍVÁNÍ

1. K čištění používejte pouze měkký hadřík a prostředky k tomu určené.
2. Nepoužívejte na místech s nadměrným výskytem vlhkosti nebo teploty.
3. Na stůl nestoupejte, nesedejte ani ho nepřetěžujte.
4. Nepoužívejte stůl k jinému účelu, než je určen.



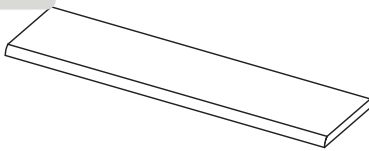
MONTÁŽNE POKYNY

1. Starostlivo overte, či diely pred montážou nechýbajú alebo nie sú poškodené.
2. Pri montáži dajte pozor na prítomnosť detí, aby nedošlo k vdýchnutiu, prehltnutiu malých dielov alebo poraneniu.
3. Skrutky počas inštalácie neťahajte. Po inštalácii všetkých skrutiek ich rovnomerne utiahnite.

POKYNY NA POUŽÍVANIE

1. Na čistenie používajte iba mäkkú handričku a prostriedky na to určené.
2. Nepoužívajte na miestach s nadmerným výskytom vlhkosti alebo teploty.
3. Na stól nestúpajte, nesedajte a ani ho nepreťažujte.
4. Nepoužívajte stól na iný účel, než je určený.

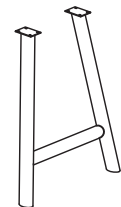
A x 2



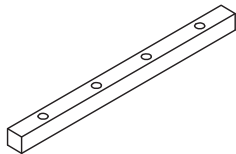
B x 1



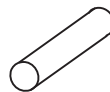
C x 2



D x 2



E x 4



F x 8



M8 x 40

G x 4



M8 x 16

H x 16

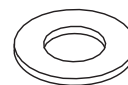


M8 x 25

I x 4



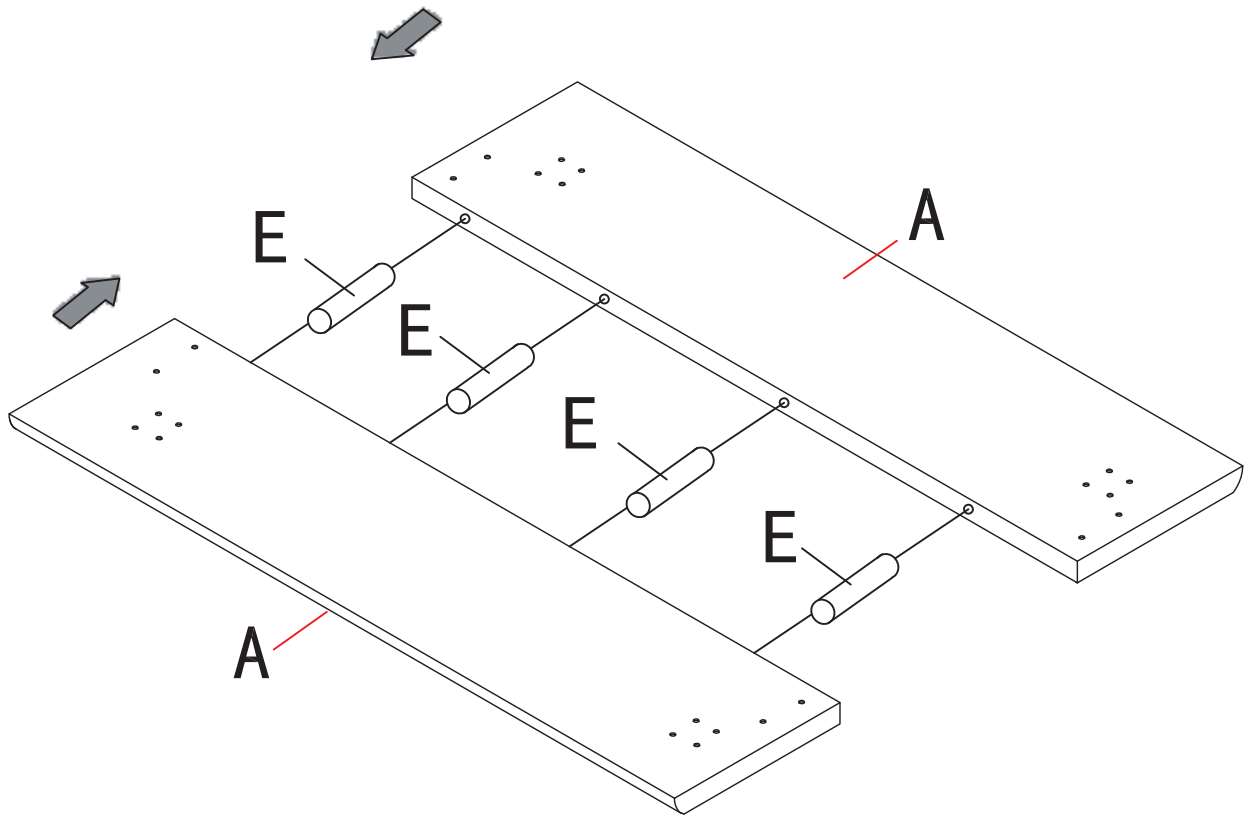
J x 24



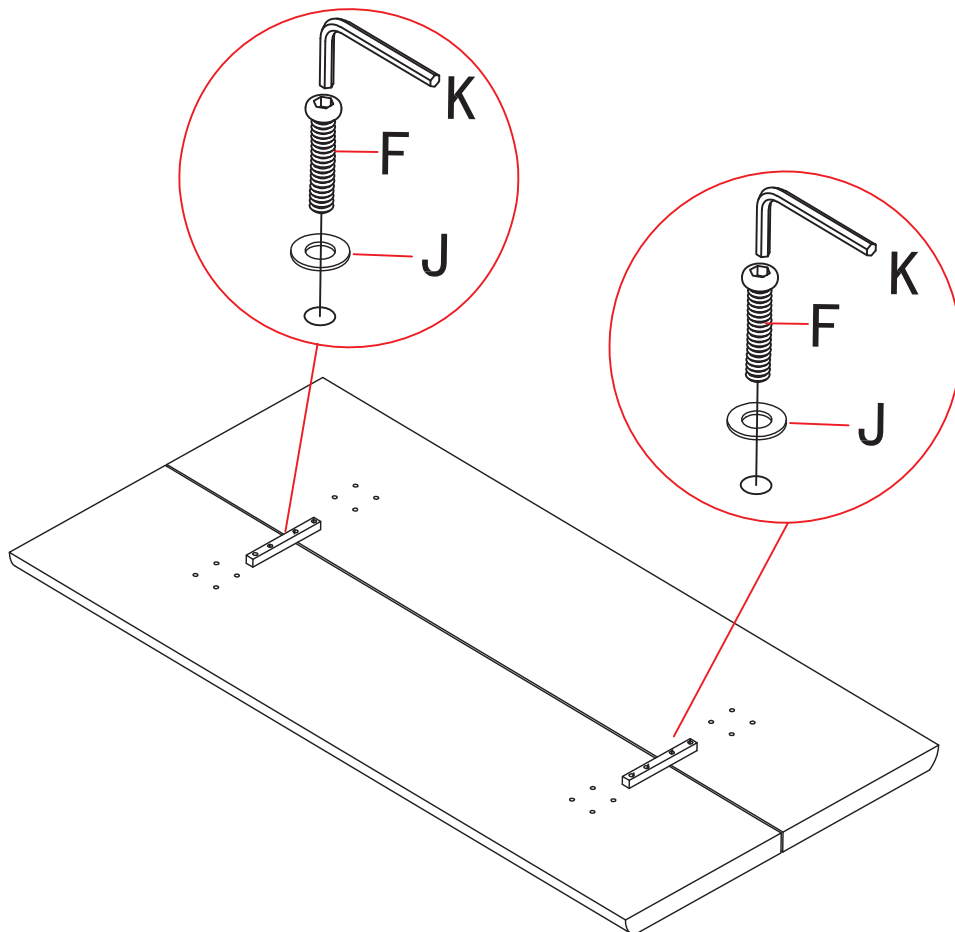
K x 1



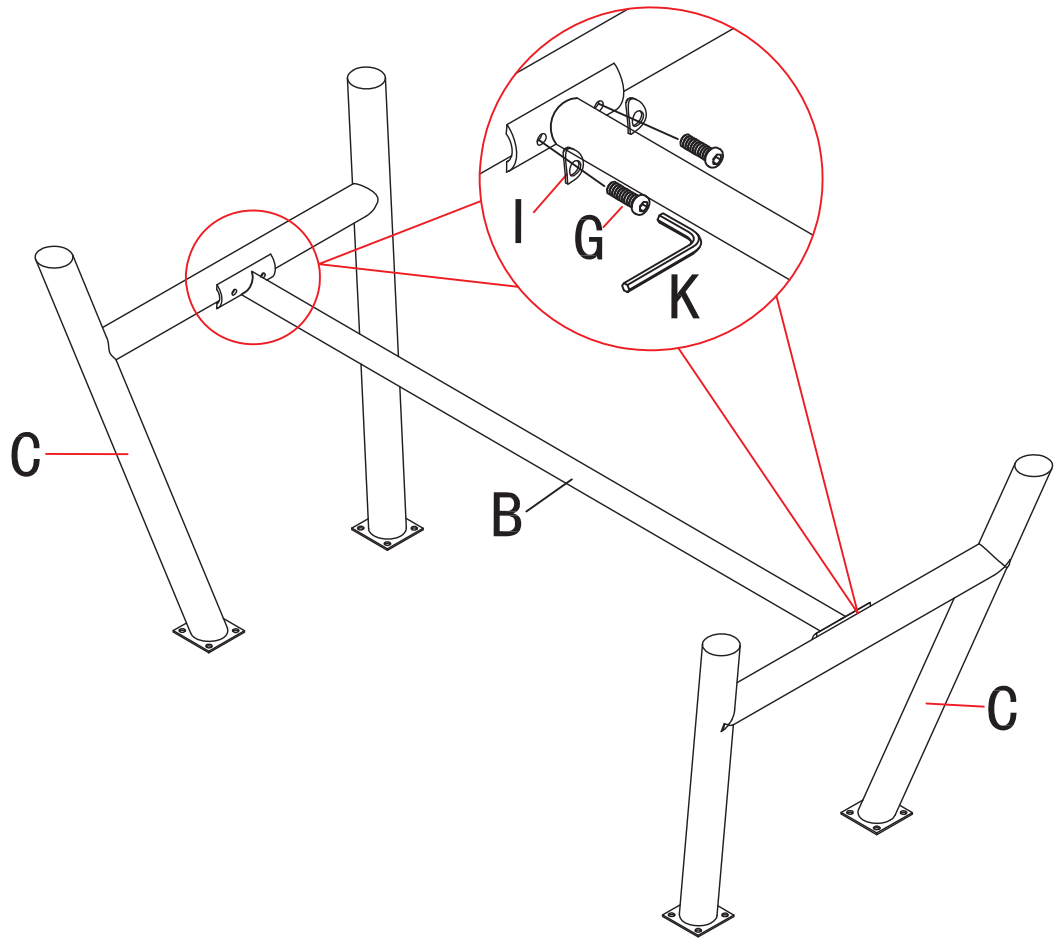
1



2



3



4

