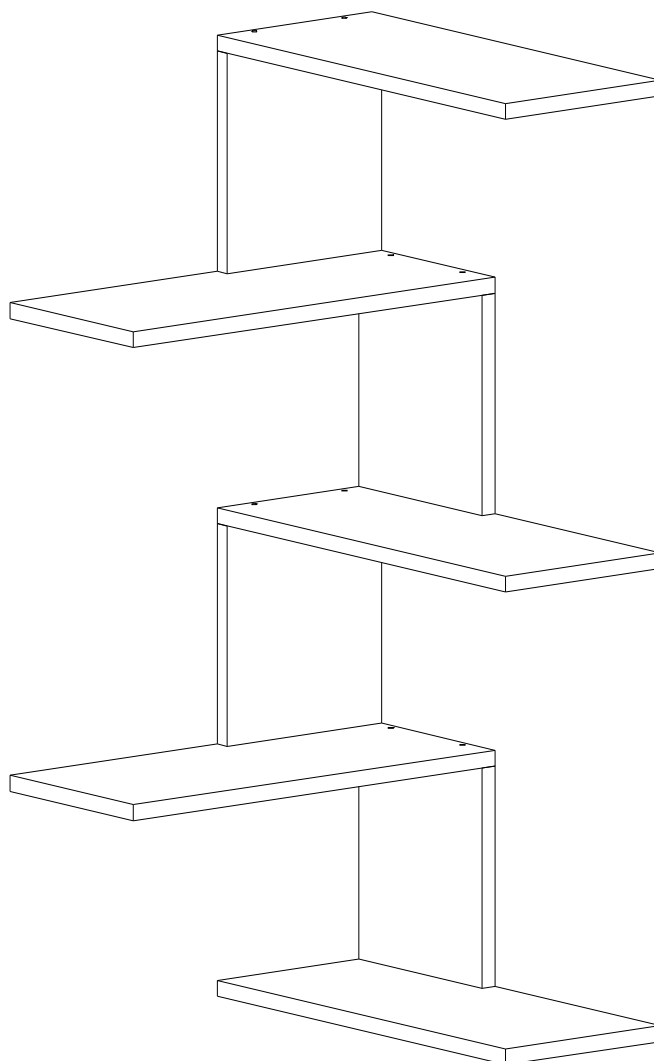


CANIKO Nástěnný/ nástenný regál

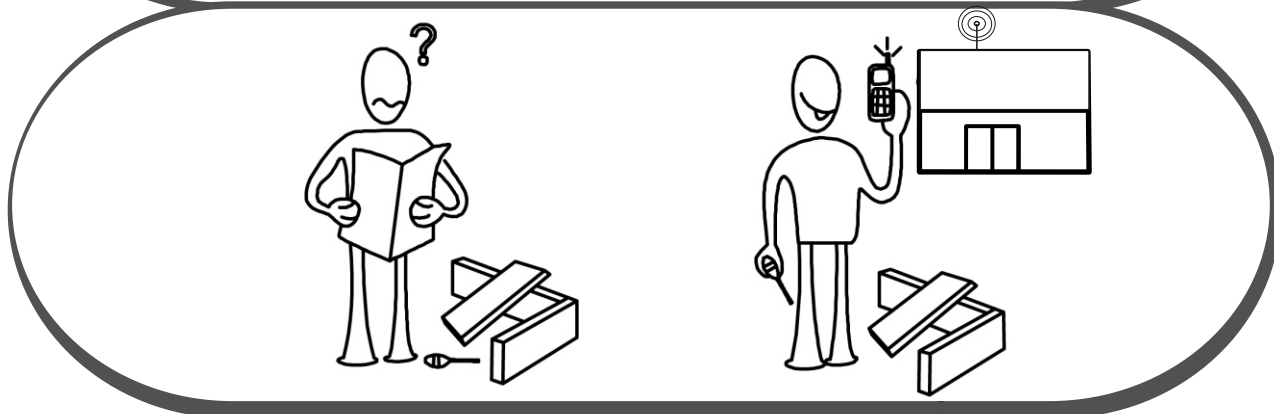
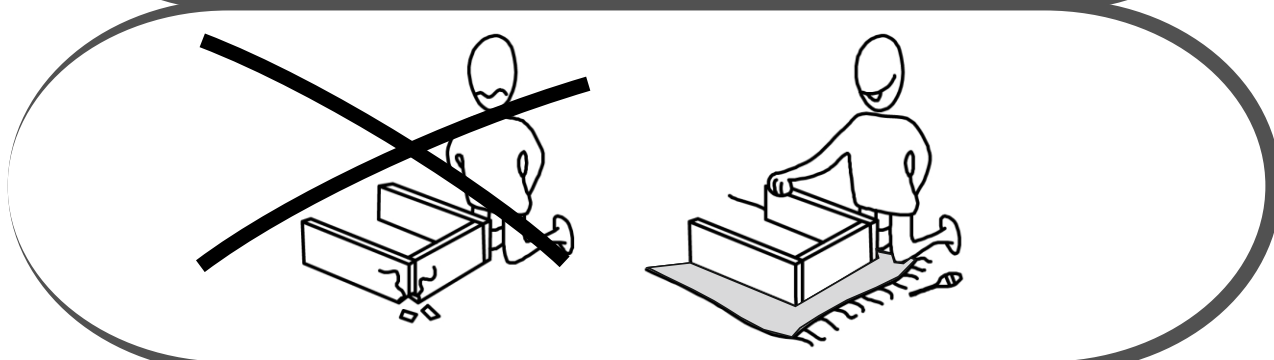
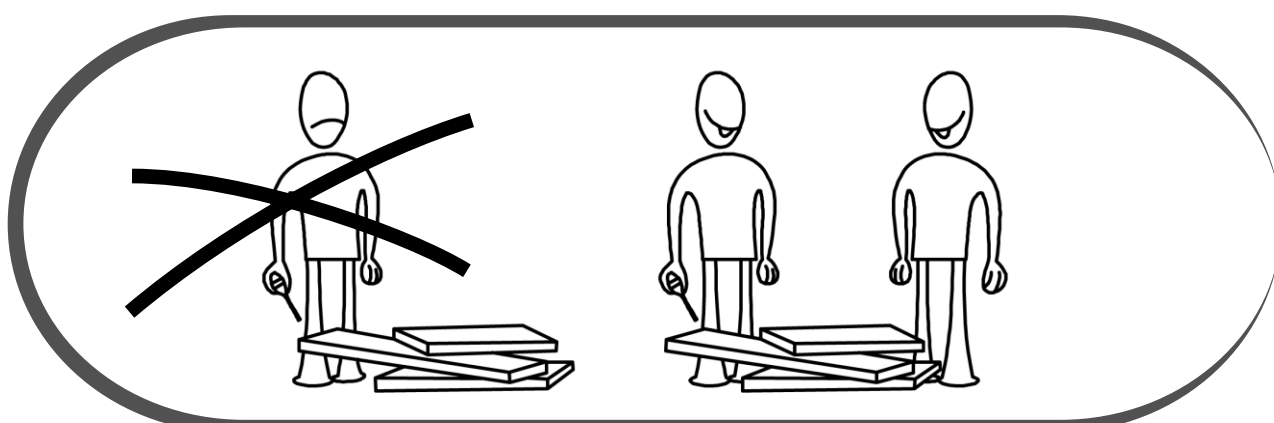
Montážní/Montážny návod



Prosím, recyklujte...

Děkujeme, že jste si nás vybrali/Ďakujeme, že ste si nás vybrali





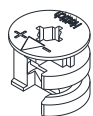
Tento produkt před odesláním podléhá přísné kontrole kvality. Přesto může dojít k jeho poškození během transportu. V takovém případě není nutné nám zasílat celý produkt zpět, ve většině případů Vám můžeme poskytnout náhradní díly. Sdělte nám přesné číslo náhradního dílu uvedené v návodu, abychom mohli zaslat správný náhradní díl. Před montáží zkontrolujte produkt a ujistěte se, že nechybí nebo nejsou poškozeny žádné montážní díly. Nejprve očistěte všechny díly vlhkým hadrem. Pokud jste zakoupili více než jeden produkt, montujte je prosím postupně, aby nedošlo k pomíchání dílů. Nikdy produkt netahejte po zemi, vždy ho nadzvedněte a přeneste, abyste zamezili jeho poškození. Pro delší převoz doporučujeme ho zabalit do kartonu. Při čištění použijte vlhký bavlněný hadřík a běžný čisticí prostředek. Nevystavujte produkt nadměrnému horku, zimě ani vlhkosti. Používejte produkt jen k účelům, ke kterým je určen.

Tento produkt pred odoslaním podlieha prísnej kontrole kvality. Napriek tomu môže dôjsť k jeho poškodeniu počas transportu. V takom prípade nie je nutné nám zasielať celý produkt späť, vo väčšine prípadov Vám môžeme poskytnúť náhradné diely. Pošlite nám presné číslo náhradného dielu uvedené v návode, aby sme mohli zaslať správny náhradný diel. Pred montážou skontrolujte produkt a uistite sa, že nechýbajú alebo nie sú poškodené žiadne montážne diely. Najprv očistite všetky diely vlhkou handričkou. Ak ste zakúpili viac ako jeden produkt, montujte ich prosím postupne, aby nedošlo k pomiešaniu dielov. Nikdy produkt neťahajte po zemi, vždy ho nadvihnite a preneste, aby ste zamedzili jeho poškodeniu. Pre dlhší prevoz ho odporúčame zabalit' do kartónu. Pri čistení použite vlhkú bavlnenú handričku a bežný čistiaci prostriedok. Nevystavujte produkt nadmernému teplu, zime ani vlhkosti. Používajte produkt len na účely, na ktoré je určený.

Upozornění/Upozornenie!!!

Minifix je spojovací materiál výrobku. Než začnete s montáží, pozorně si prohlédněte nákresy níže.
Minifix je spojovací materiál výrobku. Než začnete s montážou, pozorne si prezrite nákresy nižšie.

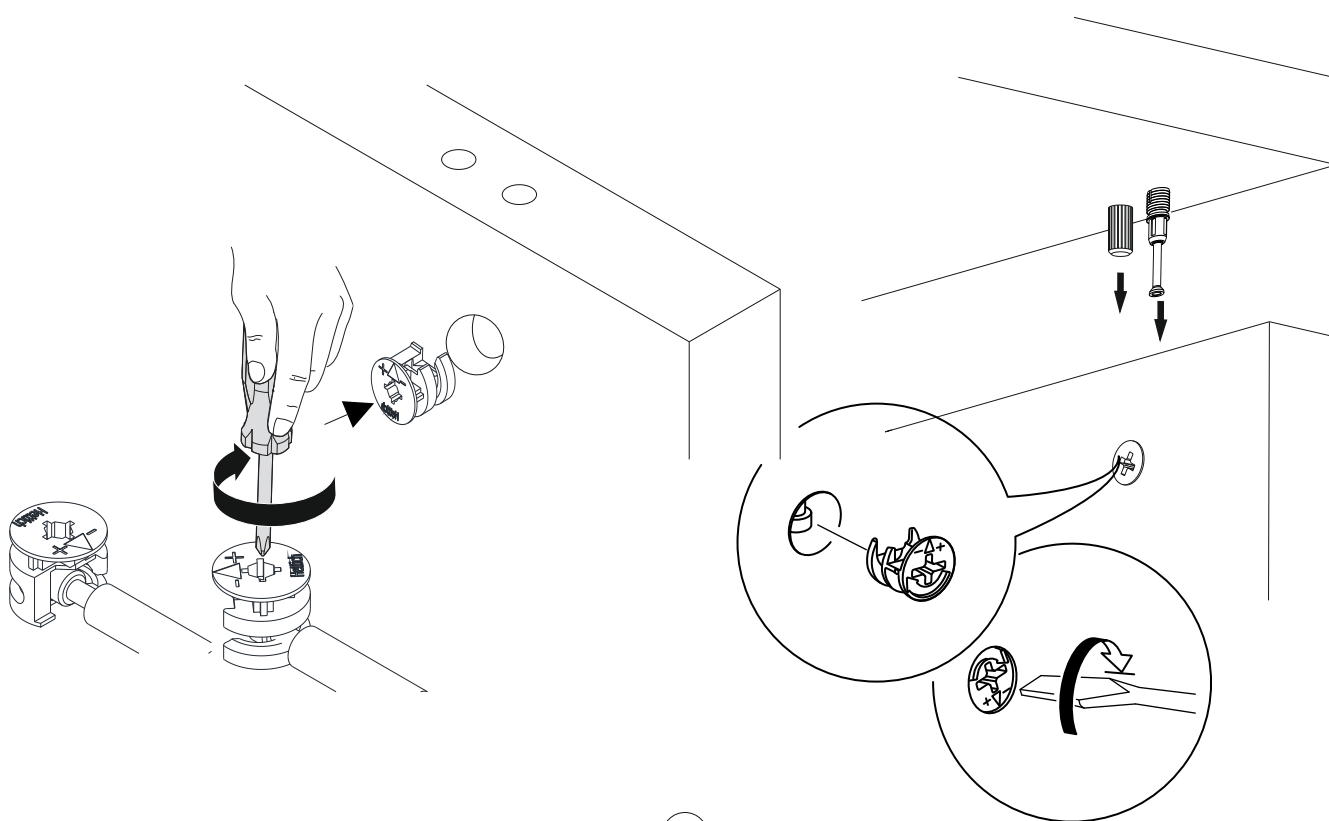
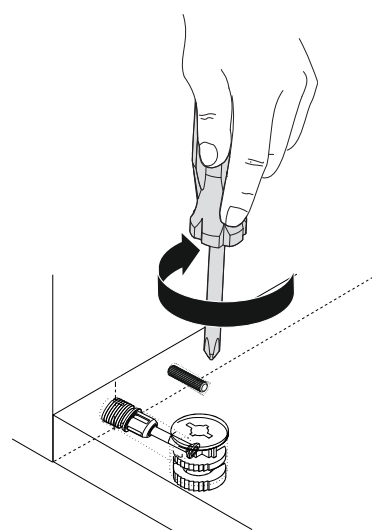
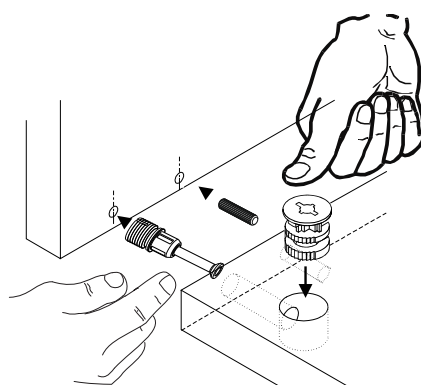
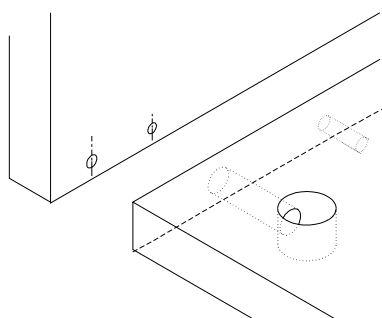
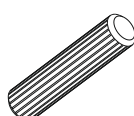
Minifix šroub/
skrutka

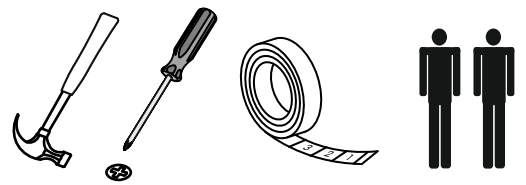


Minifix šroubovák/
skrutkovač



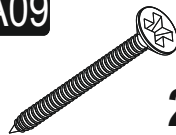

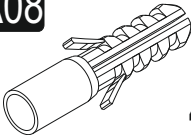

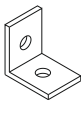
Hmoždinka





Nástroje nutné k sestavení produktu (není obsaženo v balení).
 Nástroje potrebné na zostavenie produktu (nie sú v balení)

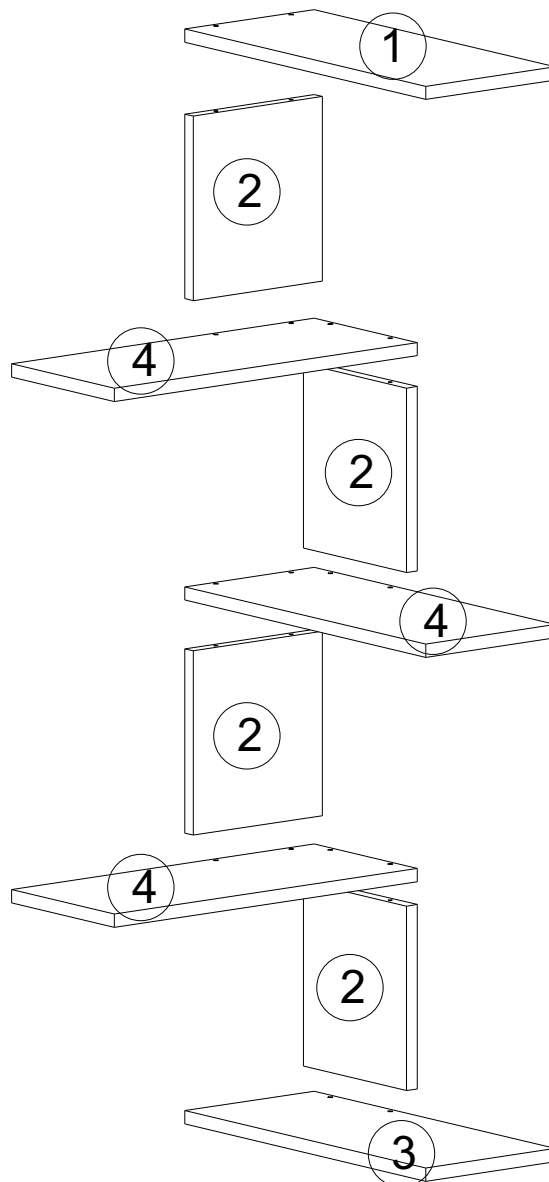
Seznam dílů/Zoznam dielov

 <p>A09 4x50 20x</p>	 <p>A10 3,5x18 4x</p>	 <p>A08 4x</p>	 <p>A16 A 16x</p>	 <p>A07 4x</p>
--	---	--	---	--

Abyste dosáhli níže vyobrazeného výsledku, je nutné se během montáže ujistit, že k sobě všechny díly správně přiléhají (například před dotažením šroubků zkontrolovat, že všechny rohy lícují).

Aby ste dosiahli nižšie vyobrazeného výsledku, je nutné sa počas montáže uistiť, že k sebe všetky diely správne priliehajú (napríklad pred dotiahnutím skrutiek skontrolovať, že všetky rohy lícujú).

Náhled/Náhľad



Montážní/Montážny návod

