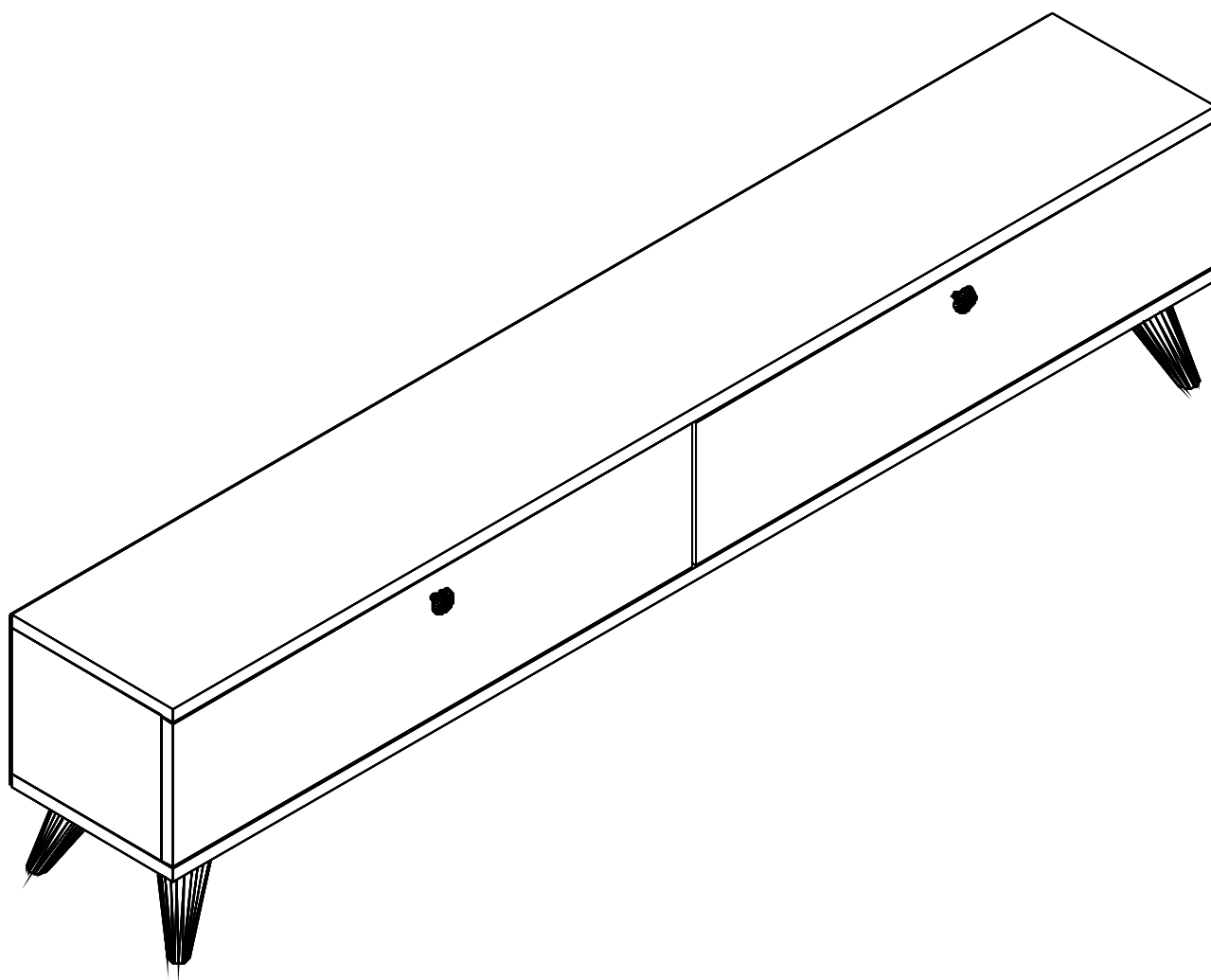
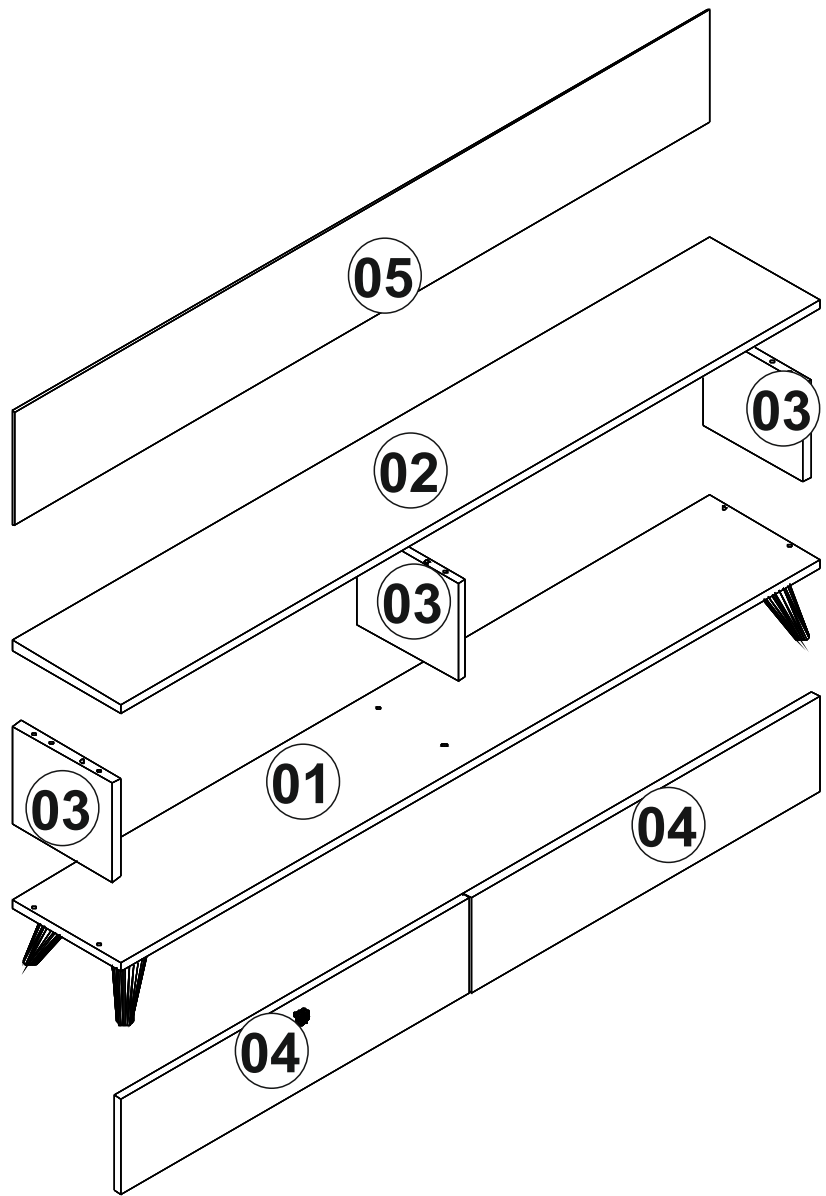
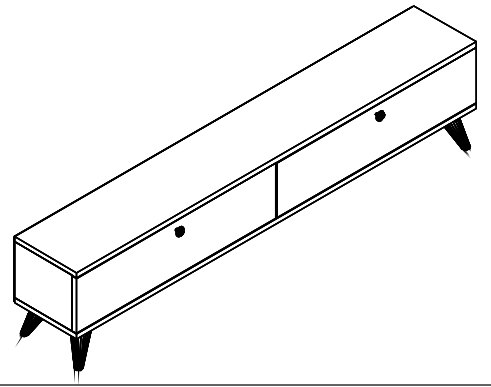
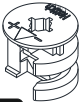
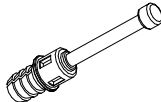
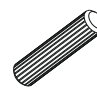

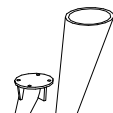



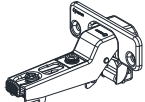
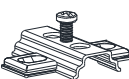




# TV stolek/TV stolík PARIS





SEZNAM PRÍSLUŠENSTVÍ//ZOZNAM PRÍSLUŠENSTVA

 <b>A01</b> 6x	 <b>A02</b> 6x	 <b>A03</b> 6x	 <b>A17</b> 6x	 <b>A46</b> 4x	 <b>A09</b> 6x	 <b>A10</b> 32x	 <b>A28</b> 12x
 <b>A12</b> 4x	 <b>A13</b> 4x	 <b>A17</b> 6x	 <b>A14</b> 2x				

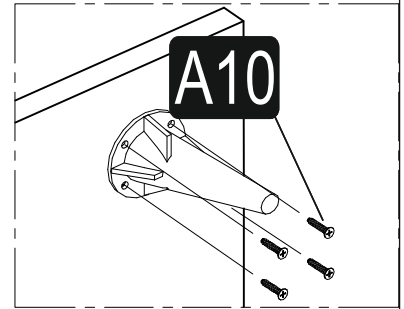
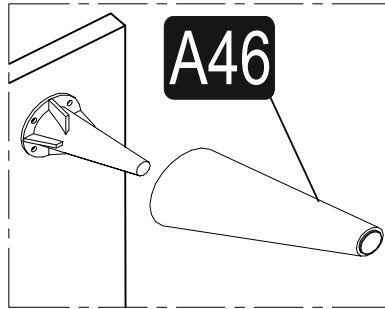
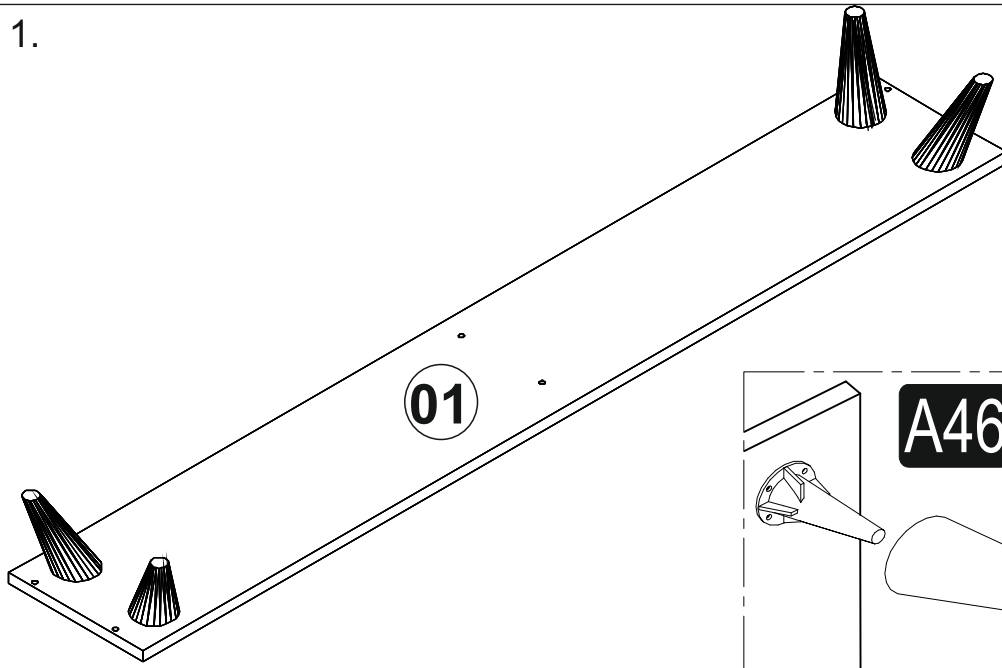
Vážený zákazník,

Vami zakúpený produkt prešiel pred dodaním dôkladnou kontrolou kvality. Napriek tomu môže počas prepravy dôjsť k poškodeniu. V takom prípade nemusíte vracať celý výrobok, môžeme Vám zaslať akýkoľvek náhradný diel. Poznať si číslo dielu použité v montážnom návode, aby bolo možné dodať správny diel. Než začnete s montážou, skontrolujte všetky diely z hľadiska poškodenia a kompletnosti. Pre dôkladnú prácu môžete diely utrieť suchou handričkou. Ak ste zakúpili viac ako jeden produkt, uistite sa, že zostavujete produkty jeden po druhom, aby nedošlo k zámene. Jednotlivé diely vždy prepravujte minimálne v 2 osobách, a to len nadvihnutím, nie posúvaním, odovzdajte tak poškodeniu. Pre dlhšiu prepravu odporúčame prepravu v kartónovej krabici. Na uistenie výrobku postačí vlhká bavlnená handrička a bežné istiacie prostriedky pre domácnosť. Chráňte svoj výrobok pred zvýšeným teplom, zvýšeným chladom a vlhkosťou. Používajte výrobok iba na určený účel.

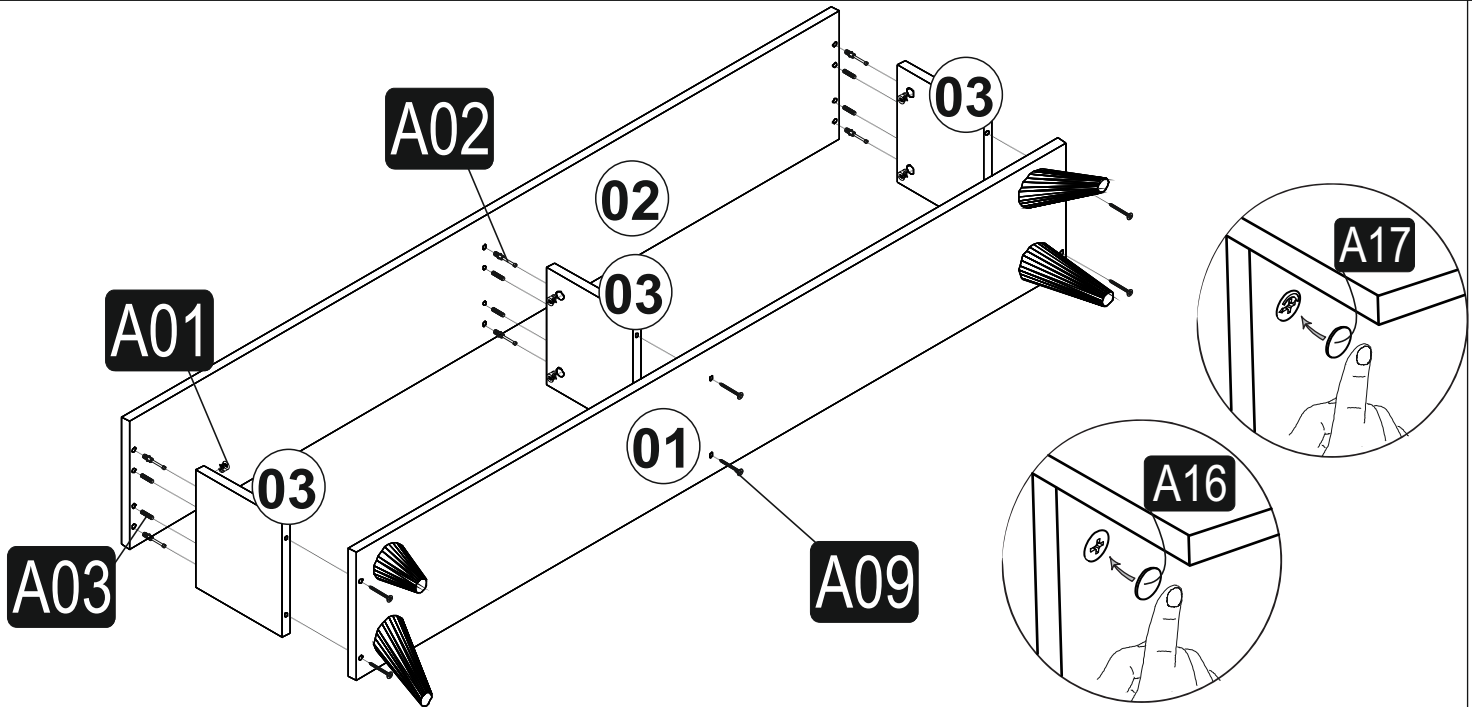
Vážený zákazník,

Vami zakúpený produkt prešiel pred dodaním dôkladnou kontrolou kvality. Napriek tomu môže počas prepravy dôjsť k poškodeniu. V takom prípade nemusíte vracať celý výrobok, môžeme Vám zaslať akýkoľvek náhradný diel. Poznať si číslo dielu použité v montážnom návode, aby bolo možné dodať správny diel. Než začnete s montážou, skontrolujte všetky diely z hľadiska poškodenia a kompletnosti. Pre dôkladnú prácu môžete diely utrieť suchou handričkou. Ak ste zakúpili viac ako jeden produkt, uistite sa, že zostavujete produkty jeden po druhom, aby nedošlo k zámene. Jednotlivé diely vždy prepravujte minimálne v 2 osobách, a to len nadvihnutím, nie posúvaním, odovzdajte tak poškodeniu. Pre dlhšiu prepravu odporúčame prepravu v kartónovej krabici. Na uistenie výrobku postačí vlhká bavlnená handrička a bežné istiacie prostriedky pre domácnosť. Chráňte svoj výrobok pred zvýšeným teplom, zvýšeným chladom a vlhkosťou. Používajte výrobok iba na určený účel.

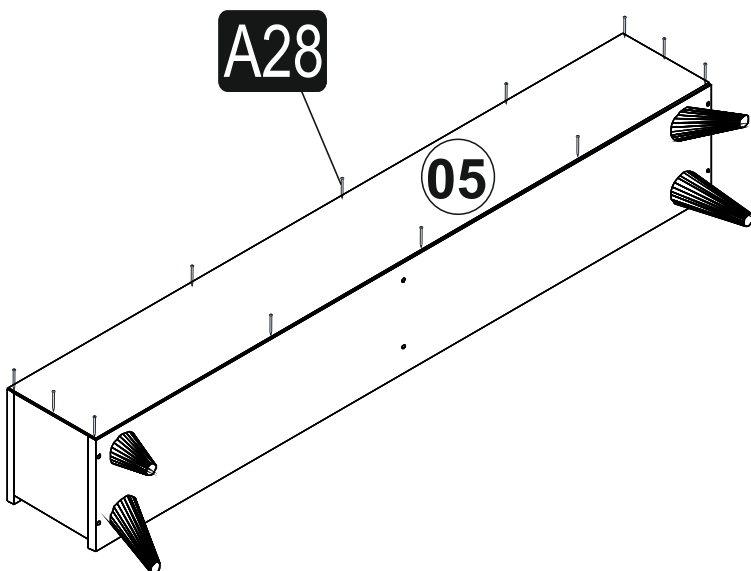
1.



2.



3.



4.

